

Документ подписан простой электронной подписью

Информация о владельце:

ФИО: Максимов Алексей Борисович

Должность: директор департамента по образовательной политике

Дата подписания: 27.10.2023 14:34:59

Уникальный электронный почтовый ящик:

8db180d1a3f02ac9e60521a5672742735c18b1d6

**МИНИСТЕРСТВО НАУКИ И ВЫСШЕГО ОБРАЗОВАНИЯ
РОССИЙСКОЙ ФЕДЕРАЦИИ**

**Федеральное государственное автономное образовательное учреждение
высшего образования**

«МОСКОВСКИЙ ПОЛИТЕХНИЧЕСКИЙ УНИВЕРСИТЕТ»

УТВЕРЖДАЮ

Декан факультета машиностроения

Е.В. Сафонов/



2021 г.

РАБОЧАЯ ПРОГРАММА ДИСЦИПЛИНЫ

«Компьютерный практикум по инженерной графике»

Направление подготовки

29.03.04 «Технология художественной обработки материалов»

Профиль подготовки

**«Технологический инжиниринг в производстве
художественных изделий»**

Квалификация (степень) выпускника

Бакалавр

Форма обучения

очно - заочная

Москва 2021 г.

24

Программа дисциплины «Компьютерный практикум по инженерной графике» составлена в соответствии с требованиями ФГОС ВО и учебным планом по направлению **29.03.04 «Технология художественной обработки материалов»** Профиль подготовки «Технологический инжиниринг в производстве художественных изделий»

Программу составил
доцент

/О.А. Яковук/



Программа дисциплины «Компьютерный практикум по инженерной графике» по направлению **29.03.04 «Технология художественной обработки материалов»** профилю подготовки «Технологический инжиниринг в производстве художественных изделий» утверждена на заседании кафедры «Инженерная графика и компьютерное моделирование» «31» августа 2021 г. протокол № 1.

Заведующий кафедрой
доц., к.т.н.

/В.Н. Тимофеев/



Программа дисциплины «Компьютерный практикум по инженерной графике» согласована с руководителем ОП по направлению **29.03.04 «Технология художественной обработки материалов»** по профилю подготовки «Технологический инжиниринг в производстве художественных изделий»

« 30 » августа 2021 г.

/Л.А. Петров /



Программа утверждена на заседании учебно-методической комиссии факультета машиностроения

Председатель комиссии



/ А.Н.Васильев /

« 02 » 09 2021 г. Протокол № 9-21

1. Цели освоения дисциплины

К основным целям освоения дисциплины «Компьютерный практикум по инженерной графике» следует отнести:

- формирование знаний об основных положениях, признаках и свойствах, вытекающих из метода прямоугольного проецирования и некоторых разделов математики (геометрии и некоторых определений из теории множеств). На этом базируются теоретические основы и правила построения изображений пространственных предметов на плоскости (начертательная геометрия);
- формирование знаний об основных правилах составления технических чертежей, нанесения размеров с учетом ЕСКД, чтении чертежей (инженерная графика);
- формирование знаний об основных приемах и средствах компьютерного моделирования в современных САПР (компьютерная графика);
- подготовка студентов к деятельности в соответствии с квалификационной характеристикой специалиста по направлению, в том числе формирование навыков работы в САПР, создания 3-х мерных моделей деталей и узлов, созданию чертежей, составления технологий и управляющих программ для станков с ЧПУ;
- технолог художественной обработки материалов должен владеть знаниями художника, конструктора и технолога. Область деятельности включает совокупность средств, приемов, способов и методов художественной обработки материалов с целью создания и реставрации художественно-промышленных изделий.

К основным задачам освоения дисциплины «Компьютерный практикум по инженерной графике» следует отнести:

- освоение навыков по ручному эскизированию, составлению чертежей с учетом требований ЕСКД, чтению чертежей, основам реверс-инжиниринга.
- освоение навыков по твердотельному моделированию, генерации чертежей, созданию фотореалистичных изображений, анимации в современных САПР.

2. Место дисциплины в структуре ООП бакалавриата

Дисциплина «Компьютерный практикум по инженерной графике» относится к числу профессиональных учебных дисциплин базовой части базового цикла (Б1) основной образовательной программы бакалавриата.

«Компьютерный практикум по инженерной графике» взаимосвязан логически и содержательно-методически со следующими дисциплинами и практиками ООП:

- В обязательной части (Блок 1):*
- Информационные технологии;
 - Физика;

- Высшая математика;
 - Техническая механика;
 - Введение в проектную деятельность.
- В части, формируемой участниками образовательных отношений:*
- Композиция и перспектива

3. Планируемые результаты освоения программы бакалавриата

В результате освоения программы бакалавриата у выпускника должны быть сформированы следующие общепрофессиональные компетенции – ОПК-6 -

способен использовать техническую документацию в процессе производства художественных материалов, создании художественно-промышленных объектов и их реставрации, а именно:

Знать:

- Понятие информационной среды, безбумажное представление информации, понятие электронного конструкторского документа.
- Основные требования ЕСКД, возможности современных САПР, закономерности, способы и методы создания чертежей, ручных эскизов и компьютерных моделей.

Уметь:

- Разрабатывать конструкторско-технологическую документацию в электронном виде.
- Использовать современные САПР для решения задач конструирования и расчёта.

Владеть:

- Методами твердотельного моделирования и генерации чертежей, фотореалистичного изображения и анимации. Умение мысленно оперировать пространственными объектами. Владеть навыками чтения и создания машиностроительного чертежа.

4. Структура и содержание дисциплины «Компьютерный практикум по инженерной графике»

Общая трудоемкость дисциплины составляет **4** зачетных единиц, т.е. **144** академических часа (из них **104** часа – самостоятельная работа студентов).

На втором курсе в **третьем** семестре выделяется 4 зачетные единицы, т.е. 144 академических часа (из них 104 часов – самостоятельная работа студентов).

Третий семестр: лабораторные работы – 2 часа в неделю (40 часов), форма контроля – зачет.

Структура и содержание дисциплины «Компьютерный практикум по инженерной графике» по срокам и видам работы отражены в Приложении 1.

Содержание разделов дисциплины

4.1 Инженерная графика.

4.1.1 Предмет и краткий очерк развития черчения. Стандартизация как фактор, способствующий развитию науки и техники. Единая Система Конструкторской Документации (ЕСКД). Ее назначение, структура и содержание. Требования, предъявляемые Стандартами ЕСКД к составлению и оформлению чертежей.

4.1.2 Общие правила выполнения чертежей. Форматы листов чертежей, Основные и дополнительные форматы, их образование и обозначение. Основная надпись и ее расположение на формате листа (ГОСТ 2.301-68). Масштабы изображений и их обозначение на чертеже в основной надписи и на поле чертежа (ГОСТ 2.302-68).

4.1.3 Линии чертежа. Типы линий, их начертание и основные назначения. Толщина всех типов линий по отношению к сплошной толстой основной линии (ГОСТ 2.303-68).

4.1.4 Шрифты чертежные. Типы и размеры шрифта. Ширина букв и толщина линий шрифта (ГОСТ. 2.304-81).

4.1.5 Основная надпись (угловой штамп), содержание и порядок ее заполнения на чертежах (ГОСТ 2.104-2006).

4.1.6 Изображения – виды, разрезы, сечения (ГОСТ 2.305-2008). Основные положения и определения. Метод прямоугольного проецирования – основа составления чертежей. Виды. Содержание и определение вида. Главный, основные, дополнительные и местные виды, их определение и расположение на чертеже. Обозначение дополнительных и местных видов на чертеже. Разрезы. Определение и содержание разреза. Классификация разрезов в зависимости от положения секущей плоскости относительно горизонтальной плоскости проекций (горизонтальные, вертикальные, наклонные), относительно длины и высоты предмета (продольные, поперечные), от числа секущих плоскостей (простые и сложные). Расположение и обозначение разрезов на чертеже. Местные разрезы. Соединение части вида и части соответствующего разреза и их разделение на чертеже. Условия, обеспечивающие возможность соединения половины вида и половины разреза. Сечения. Определение и содержание сечения. Сечения - вынесенные и наложенные, их расположение и обозначение на чертеже. Условности и упрощения, применяемые при изображении видов, разрезов и сечений:

1. Изображение половины вида, разреза или сечения, если они представляют симметричную фигуру.

2. Изображение в разрезе тонкостенных элементов типа ребер жесткости, спиц маховиков, сплошных валов, когда секущая плоскость направлена вдоль длинной стороны такого элемента.

3. Изображение в разрезе отверстий, расположенных на круглых фланцах, когда их оси не совпадают с секущей плоскостью.

4.1.7 Обозначения графические материалов и правила их нанесения на чертежах (ГОСТ 2.306-68). Нанесение штриховки в разрезах и сечениях.

4.1.8 Нанесение размеров (ГОСТ 2.307-68). Сведения об основных требованиях и правилах нанесения размеров рассматриваются выборочно в зависимости от этапов выполнения графических работ.

4.1.9 Аксонометрические проекции (ГОСТ 2.317-69). Прямоугольные изометрическая и диметрическая проекции. Коэффициенты искажения. О проекциях окружностей, расположенных в плоскостях параллельных плоскостям проекций. Направление большой и малой осей эллипса и их величины в зависимости от принятых коэффициентов искажения. Направления штриховки в разрезах и сечениях аксонометрических изображений.

4.1.10 Основные положения по съемке эскизов. Определение эскиза. Требования к выполнению эскиза. Рекомендации по последовательности выполнения эскиза.

4.2 Компьютерная графика.

4.2.1 Знакомство с Autodesk Inventor. Основы моделирования деталей.

Обзор возможностей системы. Интерфейс. Создание параметрического эскиза. Добавление и редактирование геометрических зависимостей. Редактирование размеров. Создание массивов на эскизе. Создание эскизных блоков. Понимание оповещений эскизов. Создание 3D-геометрии: параметрическая твердотельная модель. Выдавливание. Установка материала и цвета. Повторное использование геометрии эскиза. Связь с данными других эскизов. Создание элемента вращения. Создание элементов сдвиг. Использование примитивов. Добавление сопряжения. Добавление скруглений. Добавление фасок. Размещение отверстий. Создание кругового массива. Размещение отверстий по эскизам.

4.2.2 Создание сборки. Понятие фиксированного компонента. Добавление сборочных зависимостей. Зависимость совмещение. Степени свободы. Зависимость Вставка. Зависимость Угол. Зависимость Касательность. Управляющие зависимости. Работа с Библиотекой элементов. Использование Мастера проектирования болтовых соединений. Экономия времени с инструментом Сборка.

4.2.3 Создание 2D-чертежей из 3D-данных

Создание видов детали. Типы видов на чертеже. Создание нового чертежа. Размещение базового и проекционного видов. Размещение сечения. Создание дополнительного вида. Создание выносного вида. Редактирование видов. Выравнивание вида. Изменение выравнивания. Отображение вида. Добавление обозначений в чертежные виды. Маркер центра и осевые линии. Редактирование наименований и положений обозначений видов. Размеры. Основной инструмент Размеры. Базовый набор. Цепь и Набор размерных цепей. Набор ординат. Редактирование размеров. Инструменты обозначения отверстий и резьб. Получение размеров с модели. Ассоциативность. Замена ссылки на модель.

5. Образовательные технологии

Методика преподавания дисциплины «Компьютерный практикум по инженерной графике» и реализация компетентностного подхода в изложении и восприятии материала предусматривает использование следующих активных и интерактивных форм проведения групповых, индивидуальных, аудиторных занятий в сочетании с внеаудиторной работой с целью формирования и развития профессиональных навыков, обучающихся:

- подготовка к выполнению лабораторных работ в лабораториях вуза;
- защита и индивидуальное обсуждение выполняемых этапов лабораторных работ;
- игровое проектирование;
- разыгрывание ролей (ролевые игры);
- индивидуальный тренаж;
- групповой тренинг;
- проведение мастер-классов экспертов и специалистов по инженерной графике и компьютерному моделированию.

Удельный вес занятий, проводимых в интерактивных формах, определен главной целью образовательной программы, особенностью контингента обучающихся и содержанием дисциплины «Инженерная графика» и в целом по дисциплине составляет 50% аудиторных занятий. Занятия лекционного типа составляют 20% от объема аудиторных занятий.

6. Оценочные средства для текущего контроля успеваемости, промежуточной аттестации по итогам освоения дисциплины и учебно-методическое обеспечение самостоятельной работы студентов.

В процессе обучения используются следующие оценочные формы самостоятельной работы студентов, оценочные средства текущего контроля успеваемости и промежуточных аттестаций:

- подготовка к выполнению практических работ и их защита;
- решение комплектов задач
- контрольная работа;
- зачет;

Образцы тестовых заданий, контрольных вопросов и заданий для проведения текущего контроля, экзаменационных билетов, приведены в приложении 2.

6.1. Фонд оценочных средств для проведения промежуточной аттестации обучающихся по дисциплине (модулю).

6.1.1. Перечень компетенций с указанием этапов их формирования в процессе освоения образовательной программы.

В результате освоения дисциплины (модуля) формируются следующие компетенции:

Код компетенции	В результате освоения образовательной программы обучающийся должен обладать
ОПК-6	способен использовать техническую документацию в процессе производства художественных материалов, создании художественно-промышленных объектов и их реставрации (ОПК-6);

В процессе освоения образовательной программы данные компетенции, в том числе их отдельные компоненты, формируются поэтапно в ходе освоения обучающимися дисциплин (модулей), практик в соответствии с учебным планом и календарным графиком учебного процесса.

6.1.2. Описание показателей и критериев оценивания компетенций, формируемых по итогам освоения дисциплины (модуля), описание шкал оценивания.

Показателем оценивания компетенций на различных этапах их формирования является достижение обучающимися планируемых результатов обучения по дисциплине (модулю).

ОПК-6 способен использовать техническую документацию в процессе производства художественных материалов, создании художественно-промышленных объектов и их реставрации (ОПК-6);

Показатель	Критерии оценивания			
	2	3	4	5
<p>знать: Методы построения обратимых чертежей пространственных объектов и зависимостей; требования государственных стандартов ЕСКД и ЕСТД; возможности современных САПР, правила создания ручных эскизов и компьютерных моделей.</p>	<p>Обучающийся демонстрирует полное отсутствие или недостаточное соответствие следующих знаний: Основные требования ЕСКД, возможности современных САПР, правила создания ручных эскизов и компьютерных моделей.</p>	<p>Обучающийся демонстрирует неполное соответствие следующих знаний: Основные требования ЕСКД, возможности современных САПР, правила создания ручных эскизов и компьютерных моделей. Допускаются значительные ошибки, проявляется недостаточность знаний, по ряду показателей, обучающийся испытывает значительные затруднения при оперировании знаниями при их переносе на новые ситуации.</p>	<p>Обучающийся демонстрирует частичное соответствие следующих знаний: Основные требования ЕСКД, возможности современных САПР, правила создания ручных эскизов и компьютерных моделей, но допускаются незначительные ошибки, неточности, затруднения при аналитических операциях.</p>	<p>Обучающийся демонстрирует полное соответствие следующих знаний: Основные требования ЕСКД, возможности современных САПР, правила создания ручных эскизов и компьютерных моделей, свободно оперирует приобретёнными знаниями.</p>

<p>уметь: Выполнять построение и чтение чертежей общего вида различного уровня сложности и назначения; разрабатывать рабочую проектную и техническую документацию; использовать теоретические знания и основы применения ЭВМ для решения практических задач.</p>	<p>Обучающийся не умеет или в недостаточной степени умеет выполнять чертежи, Разрабатывать рабочую и проектную документацию. Использовать современные САПР для решения задач конструирования и расчёта.</p>	<p>Обучающийся демонстрирует неполное соответствие следующих умений: выполнять чертежи, разрабатывать рабочую и проектную документацию. Использовать современные САПР для решения задач конструирования и расчёта. Допускаются значительные ошибки, проявляется недостаточность умений, по ряду показателей, обучающийся испытывает значительные затруднения при оперировании умениями при их переносе на новые ситуации.</p>	<p>Обучающийся демонстрирует частичное соответствие следующих умений: выполнять чертежи, разрабатывать рабочую и проектную документацию. Использовать современные САПР для решения задач конструирования и расчёта. Умения освоены, но допускаются незначительные ошибки, затруднения при аналитических операциях, переносе умений на новые, нестандартные ситуации.</p>	<p>Обучающийся демонстрирует полное соответствие следующих умений: выполнять чертежи, разрабатывать рабочую и проектную документацию. Использовать современные САПР для решения задач конструирования и расчёта. Свободно оперирует приобретенными умениями, применяет их в ситуациях повышенной сложности.</p>
<p>владеть: Способностью решать стандартные задачи профессиональной деятельности на основе информационной и библиографической культуры с применением информационных технологий.</p>	<p>Обучающийся не владеет или в недостаточной степени владеет методами решения стандартных задачи профессиональной деятельности на основе применения информационных технологий.</p>	<p>Обучающийся не в полной мере владеет методами решения стандартных задачи профессиональной деятельности на основе применения информационных технологий; допускаются значительные ошибки, проявляется недостаточность владения навыками по ряду показателей, владения навыками по ряду показателей. Обучающийся испы-</p>	<p>Обучающийся частично владеет методами решения стандартных задачи профессиональной деятельности на основе применения информационных технологий, навыки освоены, но допускаются незначительные ошибки, неточности, затруднения при аналитических операциях, переносе умений</p>	<p>Обучающийся в полном объеме владеет методами решения стандартных задачи профессиональной деятельности на основе применения информационных технологий, свободно применяет полученные навыки в ситуациях повышенной сложности.</p>

		тывает значительные затруднения при применении навыков в новых ситуациях	на новые, нестандартные ситуации.	
--	--	--	-----------------------------------	--

Шкалы оценивания результатов промежуточной аттестации и их описание:

Форма промежуточной аттестации: зачет.

Промежуточная аттестация обучающихся в форме зачёта проводится по результатам выполнения всех видов учебной работы, предусмотренных учебным планом по данной дисциплине (модулю), при этом учитываются результаты текущего контроля успеваемости в течение семестра. Оценка степени достижения обучающимися планируемых результатов обучения по дисциплине (модулю) проводится преподавателем, ведущим занятия по дисциплине (модулю) методом экспертной оценки. По итогам промежуточной аттестации по дисциплине (модулю) выставляется оценка «зачтено» или «не зачтено».

На дату проведения промежуточной аттестации студенты должны выполнить все виды учебной работы, предусмотренные рабочей программой по дисциплине «Компьютерный практикум по инженерной графике», а именно выполнили в третьем семестре расчетно-графические работы - 4 работы, сдали контрольные работы – 1 работу. Название и перечень работ представлены в приложении 1 к рабочей программе.

Шкала оценивания	Описание
Зачтено	Выполнены все виды учебной работы, предусмотренные учебным планом. Студент демонстрирует соответствие знаний, умений, навыков приведенным в таблицах показателей, оперирует приобретенными знаниями, умениями, навыками, применяет их в ситуациях повышенной сложности. При этом могут быть допущены незначительные ошибки, неточности, затруднения при аналитических операциях, переносе знаний и умений на новые, нестандартные ситуации.

Не зачтено	Не выполнен один или более видов учебной работы, предусмотренных учебным планом. Студент демонстрирует неполное соответствие знаний, умений, навыков приведенным в таблицах показателей, допускаются значительные ошибки, проявляется отсутствие знаний, умений, навыков по ряду показателей, студент испытывает значительные затруднения при оперировании знаниями и умениями при их переносе на новые ситуации.
------------	---

К промежуточной аттестации допускаются только студенты, выполнившие все виды учебной работы, предусмотренные рабочей программой по дисциплине «Компьютерный практикум по инженерной графике» (выполнили лабораторные работы, сдали контрольные работы, расчетно-графические работы).

Фонды оценочных средств представлены в приложении 2 к рабочей программе.

7. Учебно-методическое и информационное обеспечение дисциплины.

а) основная литература:

1. Курс начертательной геометрии Семенцов-Огиевский М.А. Курс начертательной геометрии. – М.: Высшая школа, 2006. – 272 с.
2. Гордон В.О., Иванов Ю.Б., Солнцева Т.Е. Сборник задач по курсу начертательной геометрии. – М.: Высшая школа, 2000. – 320 с.
3. Фазлулин Э.М., Халдинов В.А. Инженерная графика. М.: Изд. центр «Академия», 2006. – 394 с.
4. Бродский А.М., Фазлулин Э.М., Халдинов В.А. Инженерная графика (металлообработка). М.: Изд. центр «Академия», 2003. – 396 с.

б) дополнительная литература:

5. Стандарты ЕСКД: ГОСТ 2.101-68, Сборочный чертеж. Методические указания. М.: МАМИ. 2000. ГОСТ 2.102-68, ГОСТ 2.104-2006, ГОСТ 2.106-96, ГОСТ 2.109-73, ГОСТ 2.119-73, ГОСТ 2.301-68+ГОСТ 2.307-68, ГОСТ 2.311-68, ГОСТ 2.315-68, ГОСТ 2.317-69, ГОСТ 2.401-ГОСТ 2.409-74.
6. Бродский А.М. Начертательная геометрия. Учебное пособие №1520. – М.: МГТУ «МАМИ», 2004. – 132 с.

7. Бродский А.М. Начертательная геометрия. Построение линий взаимного пересечения поверхностей. Методические указания №504. М.: МГТУ «МАМИ», 2015. – 36 с.
8. Коллектив авторов. Под редакцией Фазлулина Э.М. Выполнение чертежей и эскизов. Построение изображений. Методические указания №1720. М.: МГТУ «МАМИ», 2003. – 38 с.
9. Коллектив авторов. Под редакцией Фазлулина Э.М. Резьбы и резьбовые соединения. Методические указания №508. М.: МГТУ «МАМИ», 2011.- 41 с.
10. Коллектив авторов. Под редакцией Фазлулина Э.М. Нанесение размеров на эскизах и рабочих чертежах деталей. Часть 1. Методические указания № 509. М.: МГТУ «МАМИ», 2011.- 28 с.

в) программное обеспечение и интернет-ресурсы:

Программное обеспечение:

1. Autodesk Inventor (Бесплатная студенческая версия).
2. Autodesk AutoCAD (Бесплатная студенческая версия).
3. Autodesk Fusion 360 (Бесплатная студенческая версия).

Интернет-ресурсы включают учебно-методические материалы в электронном виде, представленные на сайте lib.mami.ru в разделе «Электронный каталог» (<http://lib.mami.ru/lib/content/elektronnyy-katalog>).

Полезные учебно-методические и информационные материалы представлены на сайтах:

Учебный курс по Fusion 360:

<https://www.youtube.com/playlist?list=PL19LEPkt0r7aqvWtAKWb3bAwgOIKNKslN>

Учебные материалы Autodesk:

<http://www.autodesk.ru/adsk/servlet/index%3FsiteID%3D871736%26id%3D9298027>

ЭОР «Инженерная графика (проекционное черчение)»

<https://lms.mospolytech.ru/course/view.php?id=703>

ЭОР **Инженерная графика (машиностроительное черчение):**

<http://lms.mospolytech.ru/course/view.php?id=1272>

ЭОР **Компьютерная графика (AUTODESK INVENTOR):**

<https://lms.mospolytech.ru/course/view.php?id=429>

8. Материально-техническое обеспечение дисциплины

1. Комплект пространственных моделей по всем разделам курса инженерной графики.

2. Стенды с образцами выполнения графических работ по всем разделам курса инженерной графики.
3. Плакаты по различным темам курса.
4. Рубежные контрольные работы по основным разделам инженерной графики.
5. Объяснения по основным разделам инженерной графики с использованием мультимедийной техники.
6. Комплект учебных моделей по инженерной графике.
7. Три компьютерные лаборатории кафедры «Инженерная графика и компьютерное моделирование» Ауд. ПК416, ПК418, ПК518 оснащенные 50 компьютерами.

9. Методические рекомендации для самостоятельной работы студентов.

Этапы процесса организации самостоятельной работы студентов:

- подготовительный (определение целей и составление программы самостоятельной работы, подготовка методического обеспечения и оборудования);
- основной (реализация программы с использованием приемов поиска информации: усвоение, переработка, применение, передача знаний, фиксирование результатов);
- заключительный (оценка эффективности и значимости программы; анализ результатов самостоятельной работы, их систематизация; выводы о направлениях оптимизации труда).

Чтобы правильно организовать свою самостоятельную работу, необходимо студенту создать условия для продуктивной умственной деятельности. К условиям продуктивности умственной деятельности относятся:

- постепенное вхождение в работу;
- выдерживание индивидуального ритма, темпа работы и размера ее исполнения;
- привычная последовательность и систематичность деятельности;
- правильное чередование труда и отдыха.

Студенту важно помнить:

- отдых не предполагает полного бездействия, он может быть достигнут переменной делами;
- смену периодов работоспособности в течение дня. Наиболее плодотворно для занятия умственным трудом утреннее время с 8 до 14 часов, мак-

симальная работоспособность с 10 до 13 часов, с 16 до 19 часов, с 20 до 24 часов;

- соблюдение перерывов через 1-1,5 часа перерывы по 10-15 мин, через 3-4 часа работы перерыв 40-60 мин;
- чтобы выполнить весь объем самостоятельной работы по предметам курса, необходимо систематически заниматься по 3-5 часов ежедневно, желательно в одни и те же часы, при чередовании занятий с перерывами для отдыха;
- целесообразно ежедневно работать не более чем над двумя-тремя дисциплинами, начиная со среднего по трудности задания, переходя к более сложному, напоследок оставив легкую часть задания, требующую больше определенных моторных действий.

Итак, самостоятельные занятия потребуют интенсивного умственного труда, который необходимо не только правильно организовать. Для оптимальной организации самостоятельной работы студенту рекомендуется составление личного расписания, отражающего время и характер занятий (теоретический курс, практические занятия, графические работы, чтение литературы), перерывы на обед, ужин, отдых, сон, проезд и т.д.

Деятельность студентов по формированию навыков учебной самостоятельной работы. Каждый студент самостоятельно определяет режим своей самостоятельной работы.

В процессе самостоятельной работы студент приобретает навыки самоорганизации, самоконтроля, самоуправления, саморефлексии и становится активным самостоятельным субъектом учебной деятельности.

В процессе самостоятельной работы студент должен:

- освоить минимум содержания, выносимый на самостоятельную работу студентов и предложенный преподавателем в соответствии с ФГОС высшего профессионального образования (ФГОС ВПО) по данной дисциплине;
- планировать самостоятельную работу в соответствии с графиком самостоятельной работы, предложенным преподавателем;
- осуществлять самостоятельную работу в организационных формах, предусмотренных учебным планом и рабочей программой преподавателя;
- выполнять самостоятельную работу и отчетываться по ее результатам в соответствии с графиком представления результатов, видами и сроками отчетности по самостоятельной работе студентов;
- использовать для самостоятельной работы методические пособия, учебные пособия, разработки сверх предложенного преподавателем перечня.

10. Методические рекомендации для преподавателя

В первую очередь необходимо опираться на действующую рабочую программу по дисциплине, в которой обязательно должны быть определены количество и тематика практических занятий на каждый семестр. Для каждого занятия определяются тема, цель, структура и содержание. Исходя из них, выбираются форма проведения занятия (интерактивная, самостоятельная работа, мастер-класс, тестирование и т.д.) и дидактические методы, которые при этом применяет преподаватель (индивидуальная работа, работа по группам, деловая игра и проч.). Целесообразность выбора преподавателем того или иного метода зависит, главным образом, от его эффективности в конкретной ситуации. Например, если преподаватель ставит задачу оттачивание практического навыка при освоении сложной темы, то проводится мастер-класс с личной демонстрацией выполнения работы. Для трудоемких по времени и рутинных операций задач следует проводить ролевую игру с коллективным участием студентов.

Особое внимание следует уделить хронометражу занятия, т.е. выделению на каждый этап занятия определённого времени. Для преподавателя, особенно начинающего, чрезвычайно важно придерживаться запланированного хронометража. Если этого не удаётся сделать, то преподавателю необходимо проанализировать ход занятия и, возможно, внести изменения либо в его структуру, либо в форму его проведения.

Необходимость планировать и анализировать учебно-воспитательный процесс в дидактическом, психологическом, методическом аспектах с учетом современных требований к преподаванию обуславливает, в свою очередь, необходимость обоснованного выбора эффективных методов, форм и средств обучения, контроля результатов усвоения студентами программного материала.

Преподавателю, возможно, использовать максимально эффективно разнообразные формы, методы и средства обучения только в соответствии с поставленными и спланированными конкретными целями, и задачами. Разрабатывать качественный дидактический материал и наглядные пособия с методическими рекомендациями по их применению на занятиях можно только в том случае, если заранее определены цели и задачи, как для всего курса дисциплины, так и для каждого отдельного занятия.

Преподаватель должен систематически проводить самоанализ, самооценку и корректировку собственной деятельности на занятиях, разрабатывать и проводить диагностику для определения уровня знаний и умений студентов, разрабатывать и реализовывать программы для индивидуальных и групповых форм работы с учетом способностей студентов.

Обязательно нужно изучать личность студента и коллектива, обучаемых в целом, с целью диагностики, проектирования и коррекции их познавательной деятельности на практических занятиях по дисциплине.

Основным условием учебно-методического обеспечения практических занятий по дисциплине является непрерывность психолого-педагогического и

методического образования преподавателя, взаимосвязь практики с системой изучения студентами нормативных учебных дисциплин и курсов по выбору, дающих теоретическое обоснование практической деятельности, позволяющих осмысливать и совершенствовать ее с позиций научного анализа.

Структура и содержание дисциплины «Компьютерный практикум по инженерной графике»

по направлению подготовки

29.03.04 Технология художественной обработки материалов

(бакалавр)

Профиль подготовки

Технологический инжиниринг в производстве художественных изделий

п/п	Раздел	Семестр	Неделя	Виды учебной работы, включающая самостоятельную работу студентов, и трудоемкость в часах					Виды самостоятельной работы студентов				Формы аттестации			
				Л	П/С	Лаб	СРС	КСР	К.Р.	К.П.	РГР	Реферат	К/р	Э	З	
	ИНЖЕНЕРНАЯ ГРАФИКА (Раздел: Проекционное черчение)															
2.1	Единая система конструкторской документации. Стандарты ЕСКД. Виды изделий и конструкторских документов.	3	1-2			2	12									
2.2	Оформление чертежей. Геометрические основы. Форматы. Масштабы. Линии. Шрифты. Основная надпись.	3	3-4			2	12					№1				
2.3	Общие правила выполнения чертежей. Изображения – виды, разрезы, сечения. Главный, основные, дополнительные и местные виды	3	5-6			2	12					№2				
2.4	Разрезы. Определение и содержание разреза.	3	7-8			2	12									
2.5	Сечения. Определение и содержание сечения.	3	9-10			2	12					№3		№1		
2.6	Условности и упрощения, применяемые при изображении видов, разрезов и сечений	3	11-12			2	12									
2.7	Основные положения по съемке эски-	3	13-14			4	12					№4				

Приложение 2 к рабочей программе

МИНИСТЕРСТВО НАУКИ И ВЫСШЕГО ОБРАЗОВАНИЯ РОССИЙСКОЙ ФЕДЕРАЦИИ
ФЕДЕРАЛЬНОЕ ГОСУДАРСТВЕННОЕ АВТОНОМНОЕ ОБРАЗОВАТЕЛЬНОЕ УЧРЕЖДЕНИЕ ВЫСШЕГО ОБРАЗОВАНИЯ

**«МОСКОВСКИЙ ПОЛИТЕХНИЧЕСКИЙ УНИВЕРСИТЕТ»
(МОСКОВСКИЙ ПОЛИТЕХ)**

Направление подготовки **29.03.04** Технология художественной обработки материалов
Профиль подготовки

Технологический инжиниринг в современном производстве художественных изделий
Форма обучения: очно - заочная

*Вид профессиональной деятельности: производственно-технологическая, проектная,
исследовательская.*

Кафедра: «Инженерной графики и компьютерного моделирования»

**ФОНД ОЦЕНОЧНЫХ СРЕДСТВ
ПО ДИСЦИПЛИНЕ**

«Компьютерный практикум по инженерной графике»

Состав: 1. Паспорт фонда оценочных средств.

2. Описание оценочных средств: вариант билета к зачету, вариант экзаменационного билета, образец рабочей тетради, варианты контрольных работ, варианты РГР, вариант задания Игрового проектирования, вариант Творческого задания, перечень комплектов заданий.

Составил: Яковук О.А.

Москва, 2021 год

Таблица 1

ПОКАЗАТЕЛЬ УРОВНЯ СФОРМИРОВАННОСТИ КОМПЕТЕНЦИЙ

Компьютерный практикум по инженерной графике	
29.03.04 Технология художественной обработки материалов профиль подготовки Технологический инжиниринг в производстве художественных изделий	
В процессе освоения данной дисциплины студент формирует и демонстрирует следующие профессиональные компетенции:	
КОМПЕТЕНЦИИ	
ИНДЕКС	ФОРМУЛИРОВКА
ОПК-6	способен использовать техническую документацию в процессе производства художественных материалов, создании художественно-промышленных объектов и их реставрации (ОПК-6);
	<p>Перечень компонентов</p> <p>знать: Методы построения обратных чертежей пространственных объектов и зависимостей; требования государственных стандартов ЕСКД и ЕСТД; возможности современных САПР, привила создания ручных эскизов и компьютерных моделей. уметь Выполнять построение и чтение чертежей общего вида различного уровня сложности и назначения; разрабатывать рабочую проектную и техническую документацию; использовать теоретические знания и основы применения ЭВМ для решения</p>
	<p>Технология формирования компетенций</p> <p>практические занятия, самостоятельная работа.</p>
	<p>Форма оценочного средства**</p> <p>Э, ИП, К/Р, РТ, РГР, ТЭ</p>
	<p>Степени уровня освоения компетенций</p> <p>Базовый уровень - способен использовать требования ЕСКД в стандартных учебных ситуациях. Повышенный уровень - способен оформлять проектную и рабочую техническую документацию в соответствии с нормативными документами.</p>

			<p>практических задач.</p> <p>владеть: Способностью решать стандартные задачи профессиональной деятельности на основе информационной и библиографической культуры с применением информационных технологий.</p>			
--	--	--	---	--	--	--

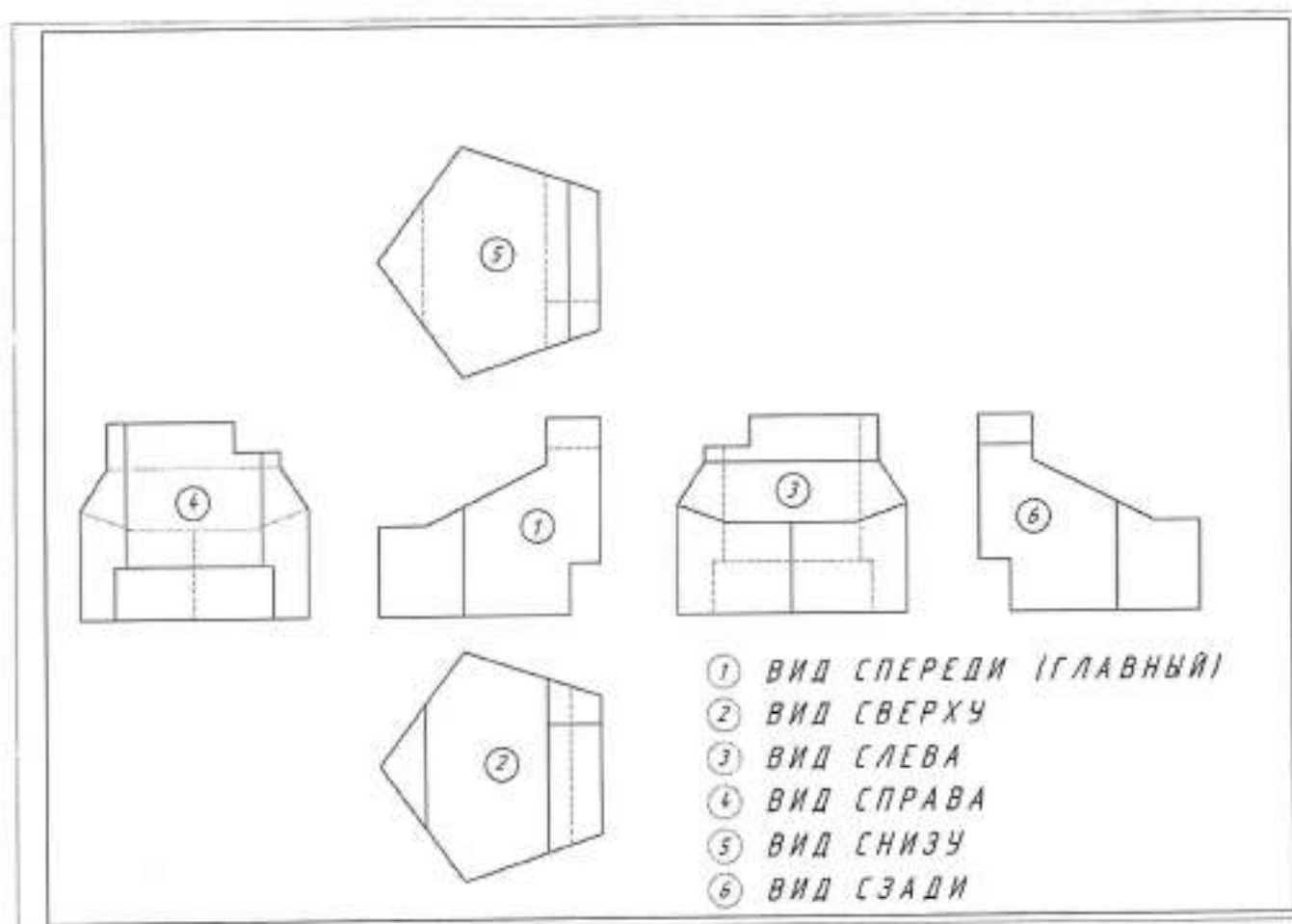
♦♦- Сокращения форм оценочных средств см. в приложении 2 к РП.

Перечень оценочных средств по дисциплине «Компьютерный практикум по инженерной графике»

№ ОС	Наименование оценочного средства	Краткая характеристика оценочного средства	Представление оценочного средства в ФОС
1	Экзамен, зачет, дифференцированный зачет (Э)	Курсовые экзамены (зачеты, дифф. зачеты) по всей дисциплине или ее части преследуют цель оценить работу студента за курс (семестр), полученные теоретические знания, прочность их, развитие творческого мышления, приобретение навыков самостоятельной работы, умение синтезировать полученные знания и применять их к решению практических задач.	Образцы экзаменационных билетов.
2	Контрольная работа (КР)	Средство проверки умений применять полученные знания для решения задач определенного типа по теме или разделу	Образцы контрольных заданий
3	Игровое проектирование (ИП)	Игровое проектирование (конструирование, разработка методик) предполагает наличие исследовательской, инженерной или методической проблемы или задачи, разделение участников на небольшие соревнующиеся группы и разработку ими вариантов решения поставленной проблемы (задачи), проведение заключительного заседания экспертного совета, на котором группы публично защищают разработанные варианты решений. Учебные цели и система оценки деятельности в основном ориентированы на качество выполнения конкретного проекта и представления результатов проектирования.	Образец задания на игровое проектирование

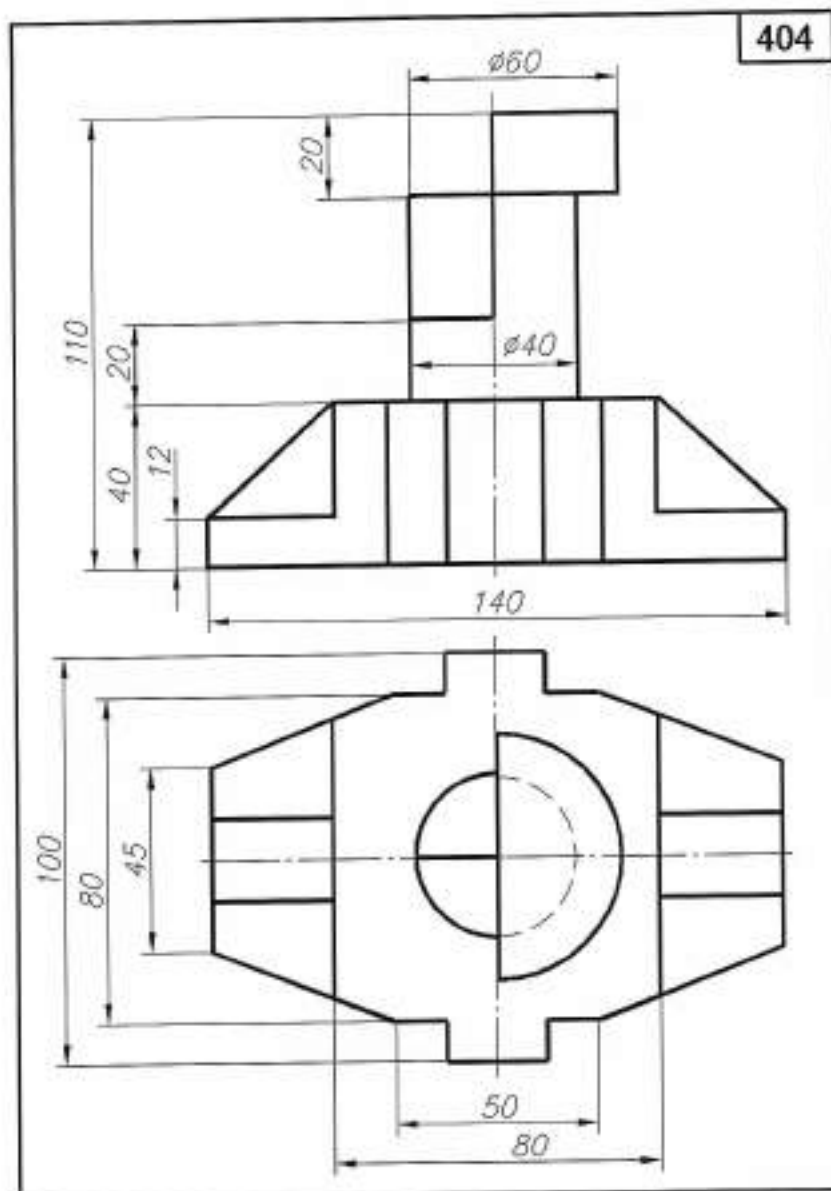
4	Рабочая тетрадь (РТ)	Дидактический комплекс, предназначенный для самостоятельной работы обучающегося и позволяющий оценивать уровень усвоения им учебного материала.	Образец рабочей тетради
5	Творческое задание (ТЗ)	Частично регламентированное задание, имеющее нестандартное решение и позволяющее диагностировать умения, интегрировать знания различных областей, аргументировать собственную точку зрения. Может выполняться в индивидуальном порядке или группой обучающихся.	Образец группового творческого задания
6	Расчетно- графическая работа (РГР)	Средство проверки умений применять полученные знания по заранее определенной методике для решения задач или заданий по модулю или дисциплине в целом.	Образец заданий для выполнения расчетно- графической работы

РАБОЧАЯ ПРОГРАММА ПО РАЗДЕЛУ «ИНЖЕНЕРНОЙ ГРАФИКЕ»



Вариант расчетно-графической работы по Инженерной графике №1
Выполнить эскиз с учебной модели. Вычертить модель в шести основных видах..

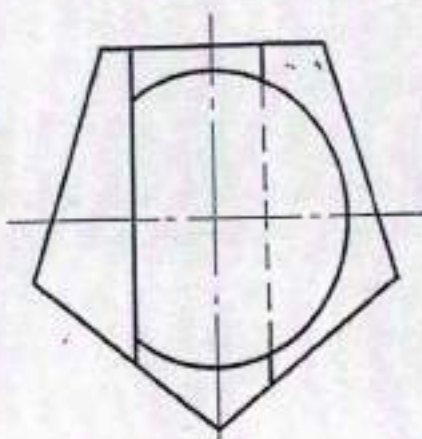
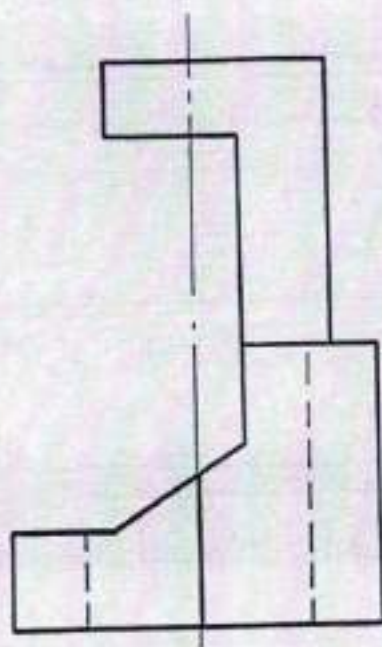
Вариант расчетно-графической работы
по Инженерной графике №2
Построить третий вид предмета по двум заданным его видам



Вариант контрольной работы
по Инженерной графике

Построить третий вид предмета по двум заданным его видам

7



Студент

Гр.

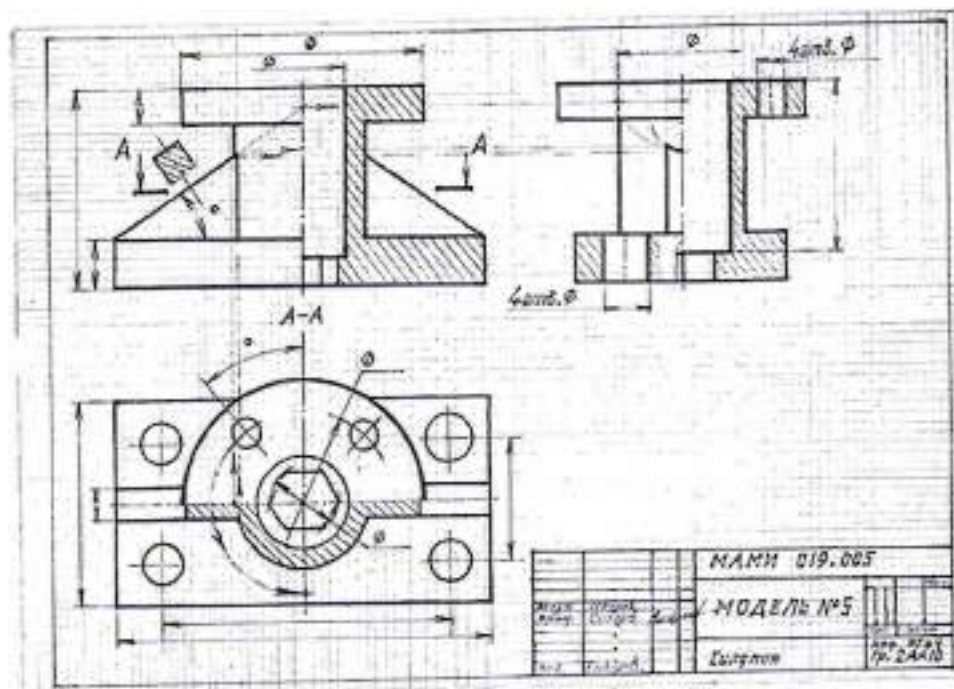
Зачет

Подпись

Вариант расчетно-графической работы по Инженерной графике №3

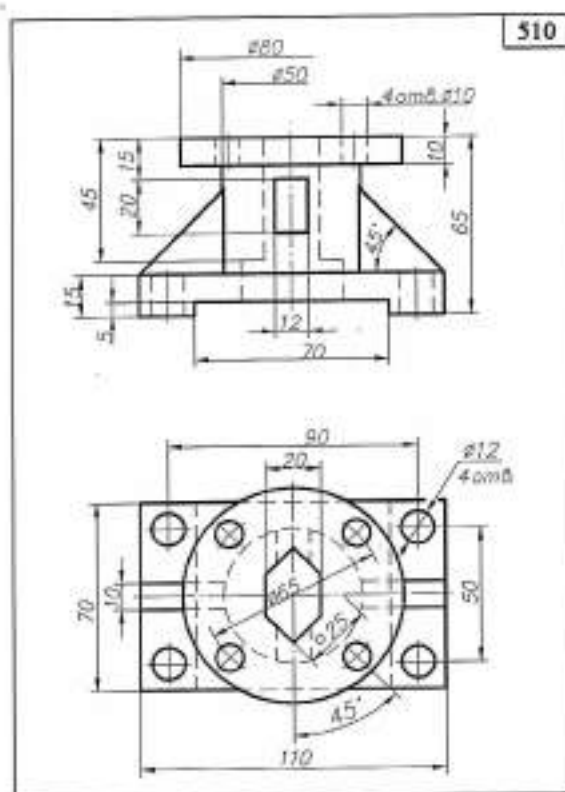
Выполнить эскиз с учебных модели

Построить три изображения с соответствующими разрезами

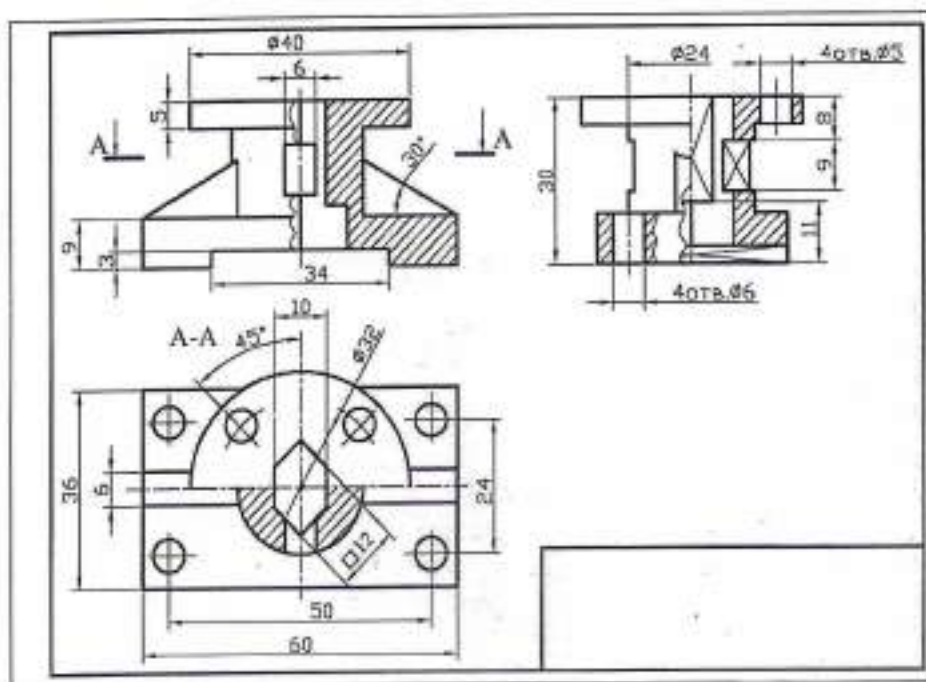


**Вариант расчетно-графической работы
по Инженерной графике №4**

По двум заданным изображениям построить третье изображение с соответствующими разрезам.
Построить Натуральный вид фигуры сечения наклонной плоскостью



Вариант выполнения расчетно-графической работы по Инженерной графике № 4



Вариант билета для зачета

МИНИСТЕРСТВО НАУКИ И ВЫСШЕГО ОБРАЗОВАНИЯ РОССИЙСКОЙ ФЕДЕРАЦИИ
ФЕДЕРАЛЬНОЕ ГОСУДАРСТВЕННОЕ АВТОНОМНОЕ ОБРАЗОВАТЕЛЬНОЕ УЧРЕЖДЕНИЕ ВЫСШЕГО
ОБРАЗОВАНИЯ
«МОСКОВСКИЙ ПОЛИТЕХНИЧЕСКИЙ УНИВЕРСИТЕТ»
(МОСКОВСКИЙ ПОЛИТЕХ)

Факультет Базовых компетенций, кафедра «Инженерная графика и компьютерное моделирование»
Дисциплина **Компьютерный практикум по инженерной графике**
Образовательная программа **29.03.04 «Технология художественной обработки материалов»**
профиль подготовки **«Технологический инжиниринг в производстве художественных изделий»**

Курс 2, семестр 3

БИЛЕТ № 14.

1. Построить третий вид по двум заданным с выполнением фронтального и профильного разрезов детали в задании № 10 .
2. Дать ответы на поставленные в задании вопросы.

Утверждено на заседании кафедры «...» 202 г., протокол № .

Зав. кафедрой
доц., к.т.н. /В.Н.Тимофеев

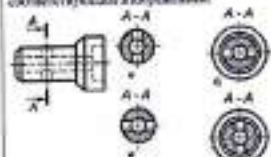
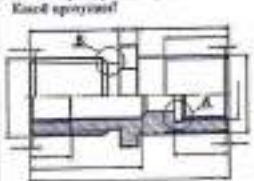
Вариант экзаменационного билета №14

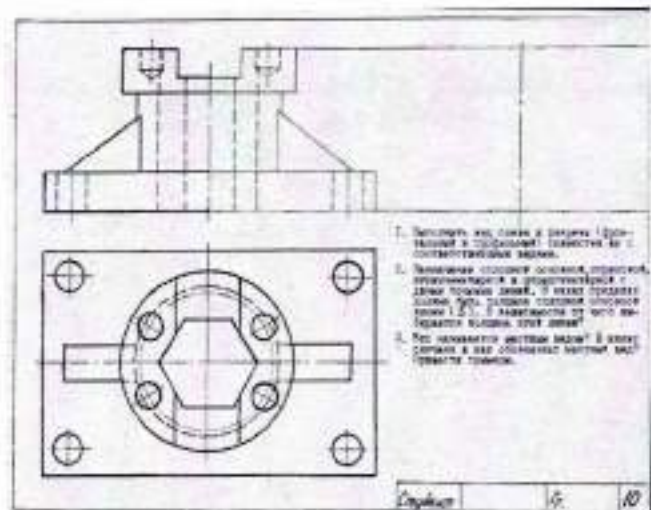
Построить третье изображение по двум заданным с выполнением фронтального и профильного разрезов детали

Московский Политехнический Университет

Кафедра:	Инженерная графика и Компьютерное моделирование	Экзаменационный семестр: 2016-2017 г.	
Дисциплина:	Инженерная графика и Компьютерная графика		
Курс:	1		
Зав. кафедрой _____			
Акт	Группа	Студент(ы) ФИО	Зачетная книжка №

Экзаменационный билет №14

<p>1. Из приведенного ряда размеров – 110h8/k41, 30h7/k6, 50h6/k5, 140h6/k5, 84h7/k6, 20h7/k6 выберите соответствующие форматы</p> <p>A1 – A3 – A5 –</p>	<p>2. Составьте форму чертёж соответствующего изображения!</p>  <p>Приведённые изображения разрезов – Приведённые изображения сечений – Неправильные изображения разрезов – Неправильные изображения сечений –</p> <p>4. Расставьте аббревиатуры резьбы</p> <p style="text-align: center;">M20x1 LH</p>
<p>3. Какой из размеров на чертеже «линейный»? Какой «профильный»?</p> 	<p>5. Построить третий вид изображения по двум заданным с соответствующими разрезами.</p>



7. Заполнить все линии и разрезы (фронтальный и профильный) чертёж с соответствующими размерами.

8. Приведённые сечения сечений, срезанных, расположенных в направлении с двумя линиями разрезов, в каком порядке должны быть указаны сечения сечений (A-A, B-B) в зависимости от того, как будет входить этот вид?

9. Как обозначить «левую резьбу»? В каком направлении в ней обозначено направление вращения винта?

Экземпляр №

МИНИСТЕРСТВО НАУКИ И ВЫСШЕГО ОБРАЗОВАНИЯ РОССИЙСКОЙ ФЕДЕРАЦИИ
Федеральное государственное автономное образовательное учреждение высшего образования
Московский политехнический университет

Направление подготовки: **29.03.04 «Технология художественной обработки материалов»**
профиль подготовки **«Технологический инжиниринг в современном производстве художественных изделий»**

Образец задания «ИП»
Кафедра «Инженерной графики и компьютерного моделирования»

Игровое проектирование

по дисциплине **«Компьютерный практикум по инженерной графике»**

- 1. Тема:** Создание моделей сборок и анимации в САПР Autodesk Inventor.
- 2. Концепция игры:** Организация небольших соревнующихся групп учащихся. Постановка задачи по созданию моделей деталей и сборки, выбору оптимального сценария анимации, внесению изменений в конструкцию. Создание «экспертного сообщества» из представителей команд. Защита проектов.

3. Ожидаемый (е) результат (ы): Приобретение практических навыков моделирования деталей и сборок, создание анимации, фотореалистичного изображения.

Критерии оценки:

- оценка «отлично» выставляется студенту, если он активно участвовал в работе команды, проявлял инициативу, участвовал в распределении задач, внес несколько существенных предложений по выполнению поставленной задачи, без ошибок выполнил свою часть работы;

- оценка «хорошо» выставляется студенту, если он активно участвовал в работе команды, проявлял инициативу, без существенных ошибок выполнил свою часть работы;

- оценка «удовлетворительно» выставляется студенту, если он выполнил свою часть работы без существенных ошибок;

- оценка «неудовлетворительно» выставляется студенту, если он не справился с поставленной задачей, допустил существенные ошибки при моделировании, игнорировал командную работу.

Составитель _____ О.А. Яковук
(подпись)

« » _____ 2020 г.

801. Наименование изделия - *Вентиль угловой.*

Кинематическая схема приведена на рис. 8.4, спецификация на рис. 8.5.

Вентиль предназначен для соединения трубопроводной сети с устройством.

Вращение рукоятки 6 по часовой или против часовой стрелки через шпиндель 2 открывает или перекрывает доступ воды из полости А сети в полость Б. Герметичность устройства достигается наличием прокладки 7 и пенькового шнура 10, имеющего возможность уплотниться втулкой 5 при навинчивании гайки 4.

Образец задания «ИП»

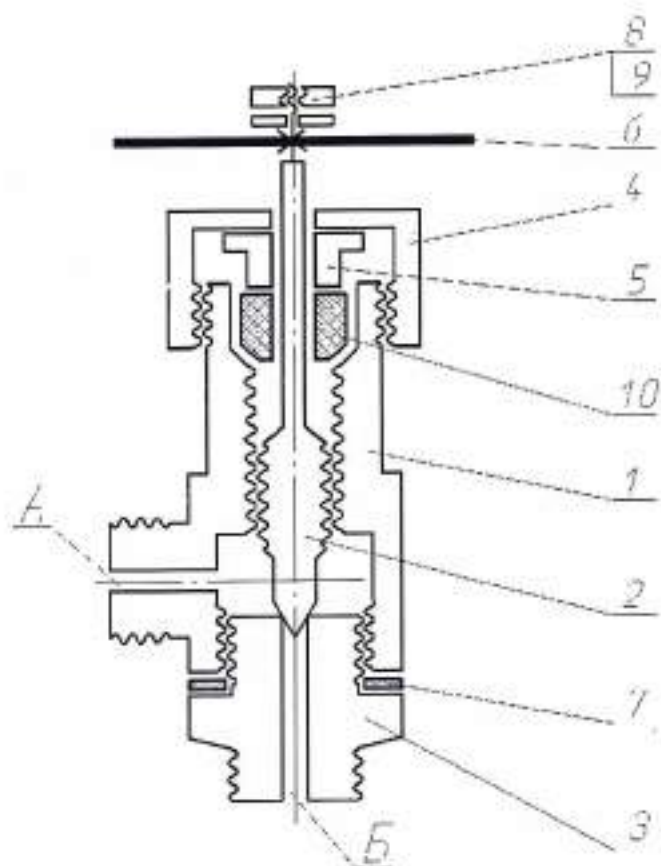
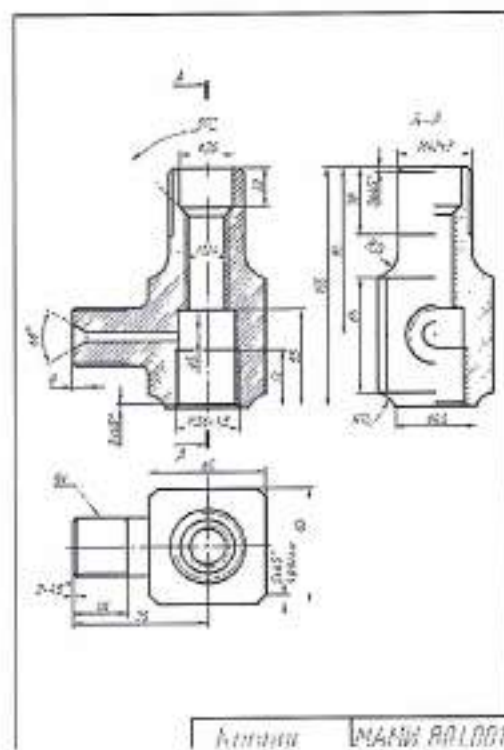
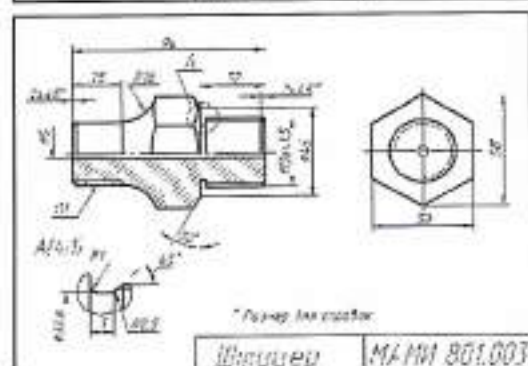
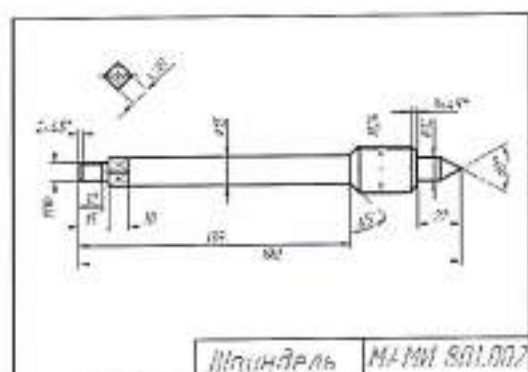
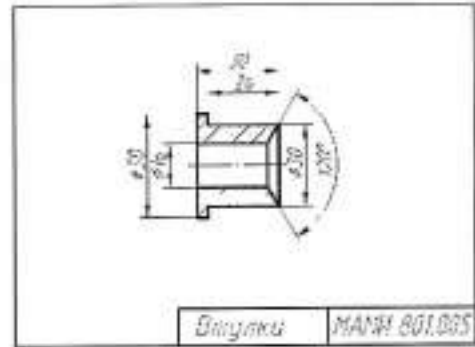
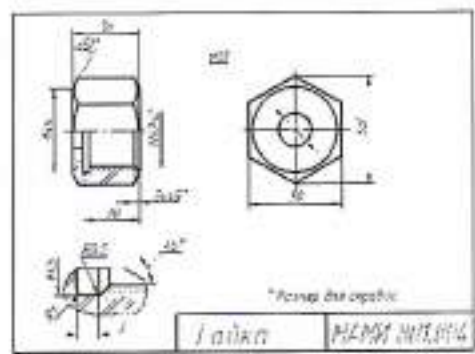
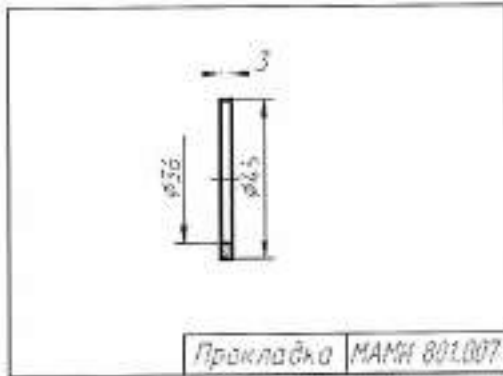
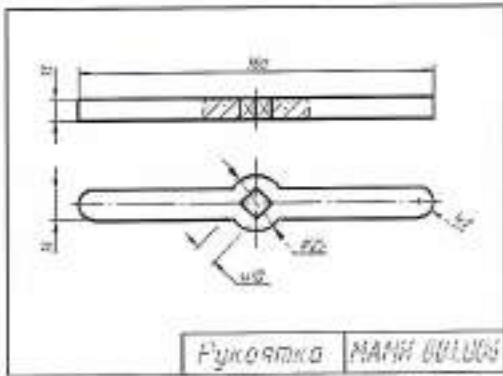


Схема сборки изделия

№ п/п	Обозначение	Наименование	Материал	Количество
		Документация		
	МАММ 801.001	Стекло изделия		
		Детали		
1	МАММ 801.001	Корпус	Латунь	1
2	МАММ 801.002	Шпилька	Ст3	1
3	МАММ 801.003	Шайба	Ст3	1
4	МАММ 801.004	Гайка	Ст3	1
5	МАММ 801.005	Пружина	Латунь	1
6	МАММ 801.006	Резиновая	СР	1
7	МАММ 801.007	Пружина	Латунь	1
		Сборочные изделия		
8		Гайка М2,0х10		1
9		Шайба М2,0х10		1
		Материалы		
10		Латунь Л90		0,05кг
		ГОСТ 9945-71		
МАММ 801.000				
Бюджетная				
участков				

Спецификация





Чертежи изделия

Образец задания «ТЗ»

МИНИСТЕРСТВО НАУКИ И ВЫСШЕГО ОБРАЗОВАНИЯ РОССИЙСКОЙ ФЕДЕРАЦИИ
Федеральное государственное автономное образовательное учреждение высшего образования
Московский политехнический университет

Направление подготовки:

Направление подготовки: **29.03.04 «Технология художественной обработки материалов»**
профиль подготовки **«Технологический инжиниринг в производстве художественных изделий»**

Кафедра «Инженерной графики и компьютерного моделирования»

Групповой творческий проект

по дисциплине «Компьютерный практикум по инженерной графике»

- 1. Тема:** Создание моделей сборок и анимации в САПР Autodesk Inventor
- 2. Цель проекта:** Объединение нескольких студентов в творческую группу (не более 4 человек). Создание по заданным чертежам модели сборки парового двигателя. Самостоятельное изучение стандартов ЕСКД студентами. Создание анимации, схемы сборки, фотореалистичного изображения.
- 3. Ожидаемый (е) результат (ы):** Приобретение практических навыков моделирования деталей и сборок, создание анимации, фотореалистичного изображения.

Критерии оценки:

- оценка «отлично» выставляется студенту, если он активно участвовал в работе команды, проявлял инициативу, участвовал в распределении задач, внес несколько существенных предложений по выполнению поставленной задачи, без ошибок выполнил свою часть работы;
- оценка «хорошо» выставляется студенту, если он активно участвовал в работе команды, проявлял инициативу, без существенных ошибок выполнил свою часть работы;
- оценка «удовлетворительно» выставляется студенту, если он выполнил свою часть работы без существенных ошибок;
- оценка «неудовлетворительно» выставляется студенту, если он не справился с поставленной задачей, допустил существенные ошибки при моделировании, игнорировал командную работу.

Составитель _____ О.А. Яковук
(подпись)

« ____ » _____ 2020 г.

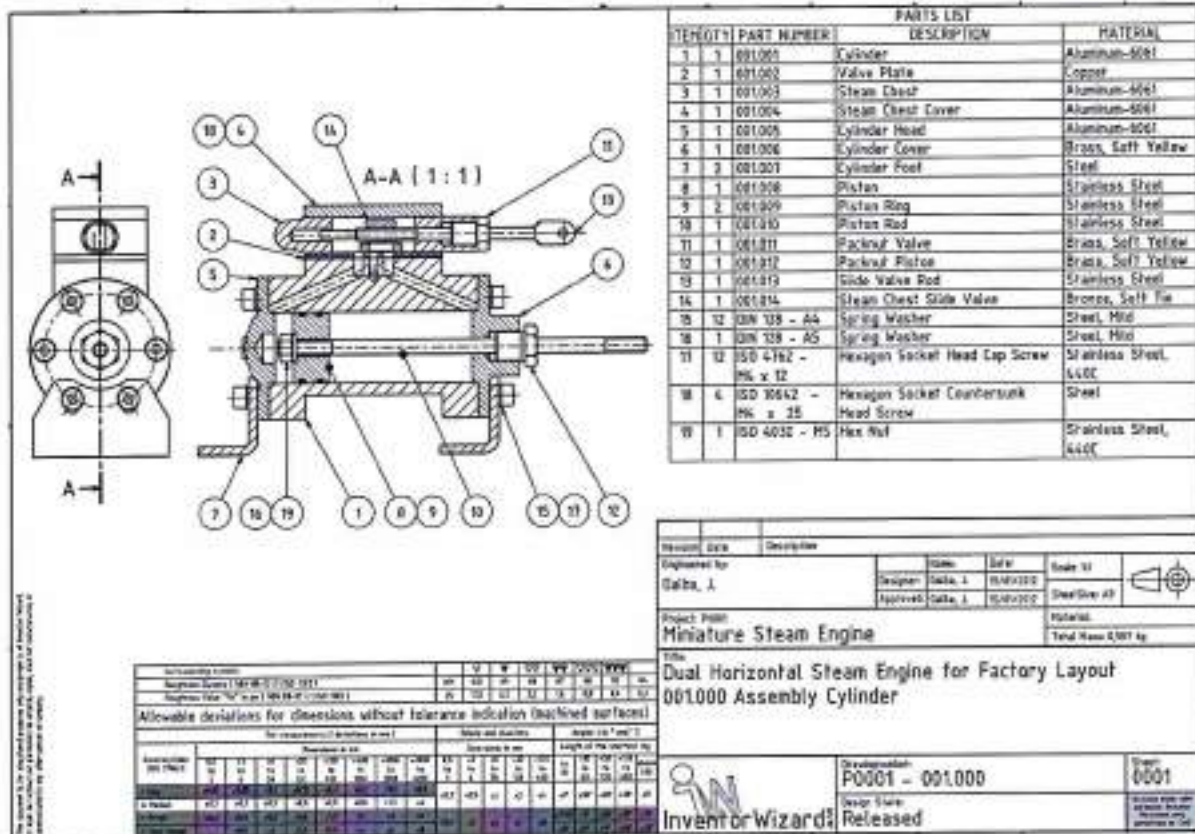
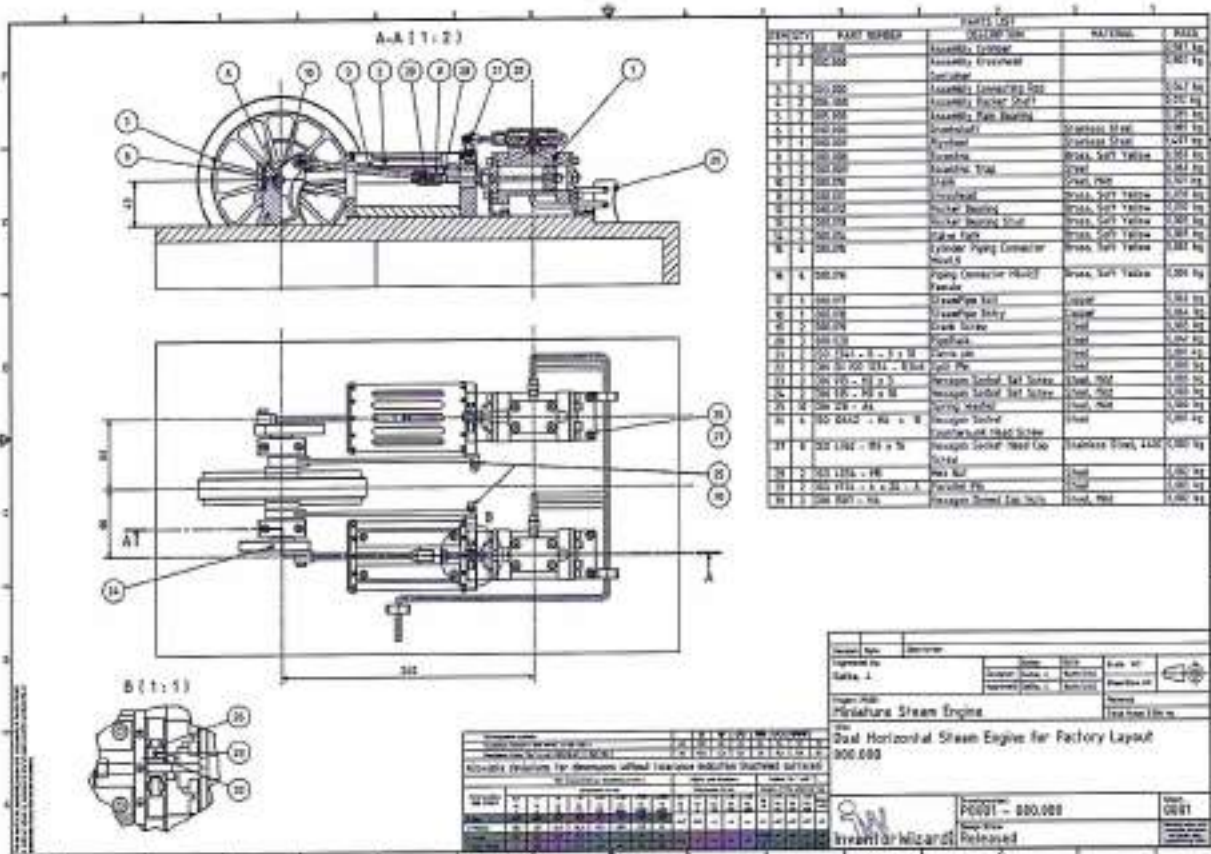


Рис. Образцы чертежей для творческого задания.

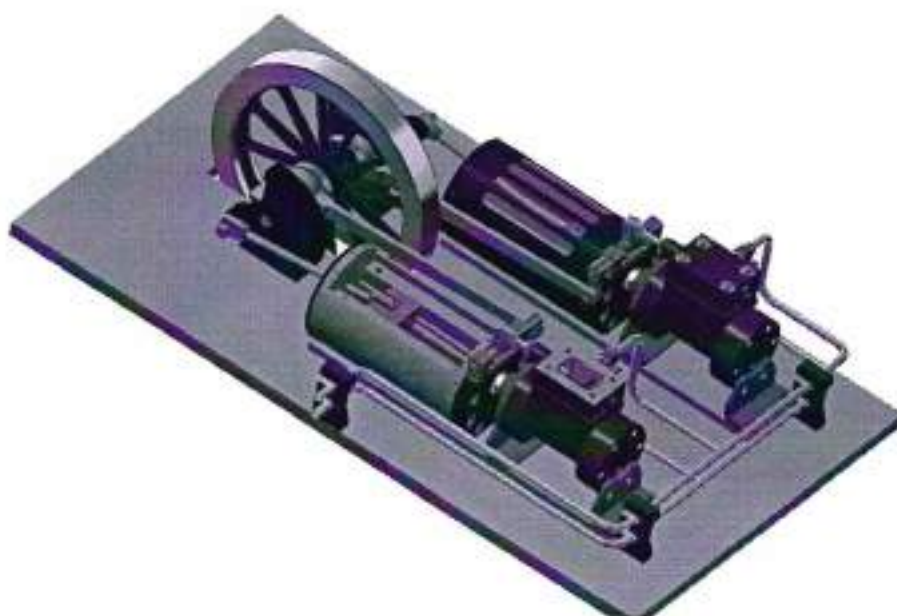


Рис. 3D модель сборки.

Перечень комплектов заданий.

1. Комплект заданий по разделу «Инженерная графика»

1.1. Проекционное черчение

1.1.1 Контрольные работы

Тема: По двум видам построить третий вид, вариант 1...38

1.1.2 Расчетно-графические работы

Тема: Виды – «Построение эскиза модели на 6-ть видов», вариант 1...36

Тема: Виды – «По 2-м видам построить третий», вариант 1...36

Тема: Разрезы – «Построение эскиза модели на разрезы», вариант 1...70

Тема: Разрезы – «Построение 3^{ей} проекции по 2^м заданным с разрезами. НВ фигуры сечения», вариант 1...55

2. Комплект заданий по разделу «Компьютерная графика».

2.1. Игровое проектирование.

Тема: Моделирование деталей и сборок, вариант 1...10

2.2. Творческое задание.

Тема: Моделирование деталей и сборок, вариант 1...10

2.3. Контрольные работы

Тема: Моделирование деталей и сборок.

Аннотация рабочей программы учебной дисциплины «Компьютерный практикум по инженерной графике» (Б.1.1.22)

1. Цели освоения дисциплины.

К основным целям освоения дисциплины «Компьютерный практикум по инженерной графике» следует отнести:

- формирование знаний об основных правилах составления технических чертежей, нанесения размеров с учетом ЕСКД, чтении чертежей (инженерная графика);
- формирование знаний об основных приемах и средствах компьютерного моделирования в современных САПР (компьютерная графика);
- подготовка студентов к деятельности в соответствии с квалификационной характеристикой специалиста по направлению, в том числе формирование навыков работы в САПР, создания 3-х мерных моделей деталей и узлов, созданию чертежей, составления технологий и управляющих программ для станков с ЧПУ;
- технолог художественной обработки материалов должен владеть знаниями художника, конструктора и технолога. Область деятельности включает совокупность средств, приемов, способов и методов художественной обработки материалов с целью создания и реставрации художественно-промышленных изделий.

К основным задачам освоения дисциплины «Компьютерный практикум по инженерной графике» следует отнести:

- освоение навыков по ручному эскизированию, составлению чертежей с учетом требований ЕСКД, чтению чертежей, основам реверс-инжиниринга.
- освоение навыков по твердотельному моделированию, генерации чертежей, созданию фотореалистичных изображений, анимации в современных САПР..

2. Место дисциплины в структуре ООП бакалавриата.

Дисциплина «Компьютерная графика» относится к числу учебных дисциплин базовой части (Б1) основной образовательной программы бакалавриата.

«Компьютерный практикум по инженерной графике» взаимосвязан логически и содержательно-методически со следующими дисциплинами и практиками ООП:

В обязательной части: (Блок 1):

- Информационные технологии;
- Физика;
- Высшая математика;
- Техническая механика;
- Введение в проектную деятельность

В части, формируемой, участниками образовательных отношений:

- Теория теней и перспективы

3. Перечень планируемых результатов обучения по дисциплине (модулю), соотнесенные с планируемыми результатами освоения образовательной программы.

В результате освоения программы бакалавриата у выпускника должны быть сформированы следующие общепрофессиональные компетенции – ОПК-6.

- способен использовать техническую документацию в процессе производства художественных материалов, создании художественно-промышленных объектов и их реставрации, а именно:

Знать:

- Понятие информационной среды, безбумажное представление информации, понятие электронного конструкторского документа.
- Основные требования ЕСКД, возможности современных САПР, закономерности, способы и методы создания чертежей, ручных эскизов и компьютерных моделей.

Уметь:

- Разрабатывать конструкторско-технологическую документацию в электронном виде.
- Использовать современные САПР для решения задач конструирования и расчёта.

Владеть:

- Методами твердотельного моделирования и генерации чертежей, фотореалистичного изображения и анимации. Умение мысленно оперировать пространственными объектами. Владеть навыками чтения и создания машиностроительного чертежа.

4. Объем дисциплины и виды учебной работы

Вид учебной работы	3 семестр
Общая трудоемкость	144 (4 з.е.)
Аудиторные занятия (всего)	40
В том числе:	
Лекции	-
Практические занятия	-
Лабораторные занятия	40
Самостоятельная работа	104
Курсовая работа	-
Курсовой проект	-
Вид промежуточной аттестации	зачет