

Документ подписан простой электронной подписью

Информация о владельце:

ФИО: Максимов Алексей Борисович

Должность: директор департамента по образовательной политике

Дата подписания: 12.09.2023 12:16:13

Уникальный идентификатор документа:

8db180d1a3f02ac9e60521a5672742735c18b1d6

**МИНИСТЕРСТВО НАУКИ И ВЫСШЕГО ОБРАЗОВАНИЯ
РОССИЙСКОЙ ФЕДЕРАЦИИ**

**Федеральное государственное бюджетное образовательное учреждение
высшего образования**

«МОСКОВСКИЙ ПОЛИТЕХНИЧЕСКИЙ УНИВЕРСИТЕТ»

УТВЕРЖДАЮ

Декан факультета машиностроения
Е.В. Сафонов/

“ ” 2020 г.



РАБОЧАЯ ПРОГРАММА ДИСЦИПЛИНЫ

«Программно-логические контроллеры»

Направление подготовки

15.03.04 «Автоматизация технологических процессов и производств»

Образовательная программа (профиль подготовки)

«Роботизированные комплексы»

Квалификация (степень) выпускника

Бакалавр

Форма обучения

Очная

Москва 2020

Программа дисциплины «Программно-логические контроллеры» составлена в соответствии с требованиями ФГОС ВО и учебным планом по направлению **15.03.04 «Автоматизация технологических процессов и производств»** по профилю подготовки «**Роботизированные комплексы**»

Программу составил:

доц., к.т.н.  М.В. Архипов

ст. преп.  В.В. Матросова

Программа дисциплины «Программно-логические контроллеры» **15.03.04 «Автоматизация технологических процессов и производств»** и профилю подготовки «**Роботизированные комплексы**» утверждена на заседании кафедры «Автоматика и управление»

«23» 06 2020 г. протокол № 12

Заведующий кафедрой
Доцент, к.т.н.



/А.В. Кузнецов/

Программа согласована с руководителем образовательной программы по направлению подготовки **15.03.04 «Автоматизация технологических процессов и производств»**, профиль подготовки «**Роботизированные комплексы**».

 /В.В. Матросова/
«23» 06 2020г.

Программа утверждена на заседании учебно-методической комиссии факультета машиностроения

Председатель комиссии  / А.Н. Васильев/
«25» 06 2020 г. Протокол: 8-20

1. Цели освоения дисциплины.

К **основным целям** освоения дисциплины «Программно-логические контроллеры» следует отнести:

- войти в темы программирования микроконтроллеров и использования микроконтроллеров для связи с внешними системами в проектах автоматизации и робототехники;
- изучение общих принципов построения микропроцессорных систем управления различными техническими устройствами средней сложности;
- изучение приёмов программирования различных встраиваемых систем.

К **основным задачам** освоения дисциплины «Программно-логические контроллеры» следует отнести:

- обзор контроллеров семейства Arduino и плат расширения для Arduino;
- рассмотрение среды разработки и языка программирования для контроллеров Arduino;
- создание конкретных устройств на основе контроллера Arduino;
- разработку проектов электрических схем и листингов программ;
- изучение методов использования плат расширения (шилдов);
- изучение библиотек Arduino.

2. Место дисциплины в структуре ООП бакалавриата.

Дисциплина «Программно-логические контроллеры» относится к числу профессиональных учебных дисциплин по выбору базового цикла (Б.1.3.4) основной образовательной программы бакалавриата.

«Программно-логические контроллеры» взаимосвязана логически и содержательно-методически со следующими дисциплинами и практиками ООП:

В базовой части Блока Б.1:

- программирование и основы алгоритмизации;
- информационное обеспечение систем управления;
- информационные технологии;

В вариативной части базового цикла (Б.1):

- основы теории систем и системного анализа;
- проектирование мобильных роботизированных систем.

3. Перечень планируемых результатов обучения по дисциплине (модулю), соотнесенные с планируемыми результатами освоения образовательной программы.

В результате освоения дисциплины (модуля) у обучающихся формируются следующие компетенции и должны быть достигнуты следующие результаты обучения как этап формирования соответствующих компетенций:

Код компетенции	В результате освоения образовательной программы обучающийся должен обладать	Перечень планируемых результатов обучения по дисциплине
ПК-4	Способностью участвовать в постановке целей проекта (программы), его задач при заданных критериях, целевых функциях, ограничениях, разработке структуры его взаимосвязей, определении приоритетов решения задач с учетом правовых и нравственных аспектов профессиональной деятельности, в разработке проектов изделий с учетом технологических, конструкторских, эксплуатационных, эстетических, экономических и управленческих параметров, в разработке проектов модернизации действующих производств, создании новых, в разработке средств и систем автоматизации, контроля, диагностики, испытаний, управления процессами, жизненным циклом продукции и ее качеством в соответствии с техническими заданиями и использованием стандартных средств автоматизации расчетов и проектирования	<p>знать:</p> <ul style="list-style-type: none"> – научную терминологию в области микропроцессорных систем управления и принцип их действия; – способы адресации используемые в микроконтроллере ARDUINO. <p>уметь:</p> <ul style="list-style-type: none"> – составлять небольшие разветвляющиеся программы на языке для микроконтроллера ARDUINO; <p>владеть:</p> <ul style="list-style-type: none"> навыками проектирования средств автоматизации на основе микроконтроллеров типа ARDUINO.
ПК-2	способностью выбирать основные и вспомогательные материалы для изготовления изделий, способы реализации основных технологических процессов, аналитические и численные методы при разработке их математических моделей, методы стандартных испытаний по определению физико-механических	<p>знать:</p> <ul style="list-style-type: none"> – архитектуру микроконтроллера ARDUINO с микропроцессором ATMEGA – команды используемые в

	<p>свойств и технологических показателей материалов и готовых изделий, стандартные методы их проектирования, прогрессивные методы эксплуатации изделий</p>	<p>микроконтроллере ARDUINO. уметь: – загружать в flash-память учебного стенда и запускать на выполнение в учебном стенде. владеть: навыками проектирования средств управления на основе микроконтроллеров типа ARDUINO.</p>
--	--	--

4. Структура и содержание дисциплины.

Общая трудоемкость дисциплины составляет **4** зачетные единицы, т.е. **144** академических часа (из них 81 часа – самостоятельная работа студентов). Разделы дисциплины «Программно-логические контроллеры» изучаются на восьмом семестре третьего курса.

В Способностью участвовать в постановке целей проекта (программы), его задач при заданных критериях, целевых функциях, ограничениях, разработке структуры его взаимосвязей, определении приоритетов решения задач с учетом правовых и нравственных аспектов профе семестре выделяется **4** зачетные единицы, т.е. **144** академических часов (из них 81 часов – самостоятельная работа студентов). Лекции – 1 час в неделю (27 часов), лабораторные работы – 2 часа в неделю (36 часа), форма контроля – экзамен.

Структура и содержание дисциплины «Программно-логические контроллеры» по срокам и видам работы отражены в приложении 1.

Содержание разделов дисциплины

Семестр 5

Введение

Появление первых микроконтроллеров ознаменовало начало новой эры в развитии микропроцессорной техники. Наличие в одном корпусе большинства системных устройств сделало микроконтроллер подобным обычному компьютеру. В отечественной литературе они даже назывались однокристалльными микроЭВМ. Проектирование устройств на

микроконтроллере, требует знания основ схемотехники, устройств и работы конкретного процессора, умения программировать на ассемблере и изготавливать электронную технику. Изучается работа программаторов, отладчиков и других вспомогательных устройств. С появлением устройств, дающих возможность работать с микроконтроллерами Arduino снизились затраты на ресурсы и проектирование.

Введение.

- Типы микропроцессоров и краткие исторические сведения.
- Два типа архитектуры компьютера.
- Системы счисления и правила перевода.

Тема 1. Архитектура микроконтроллера Arduino.

- Структура памяти программ.
- Стековая память.
- Деление памяти данных на банки.
- Область системных регистров.
- Присвоение имен рабочим регистрам.

Тема 2. Структура команд микроконтроллера Arduino.

- Команды арифметического сложения с непосредственным и регистровым способом адресации.
- Команда двоично-десятичной коррекции.
- Команды вычитания.
- Команды умножения.
- Логические команды.
- Команды сдвига

Тема 3. Команды управления.

- Команды безусловного перехода.
- Команды условного перехода.
- Команды вызова подпрограммы и выхода из подпрограммы.
- Команды тестирования и формирования бита.
- Команды счетчики.
- Команды сравнения двух байт.

Тема 4. Организация циклов.

- Команды с косвенным способом адресации.
- Нефизические регистры.
- Физические регистры.
- Программа нахождения суммы чисел
- Деление двухбайтовых чисел.

Тема 5. Обработка символьной информации.

- Блок-схема алгоритма Arduino кодов цифр 0 – 9 и A – F в их двоичные коды.
- Подпрограмма деления на 10.
- Подпрограмма перевода однобайтовых чисел из двоичной системы в двоично-десятичную

Тема 6. Вывод информации на индикаторы.

- Статический метод вывода информации на семисегментные ЖКИ.
- Динамический метод вывода информации на семисегментные ЖКИ.
- Вывода информации на матричные ЖКИ.

Тема 7. Ввод информации в микроконтроллер в аналоговой форме.

- Принцип действия АЦП последовательного приближения.
- Назначение системных регистров, предназначенных для АЦП.
- Программа для ввода аналоговых сигналов.

Принципы построения микропроцессорных систем. Средства оснащения ИМС.

5. Образовательные технологии.

Методика преподавания дисциплины «Программно-логические контроллеры» и реализация компетентностного подхода в изложении и восприятии материала предусматривает использование следующих активных и интерактивных форм проведения групповых, индивидуальных, аудиторных занятий в сочетании с внеаудиторной работой с целью формирования и развития профессиональных навыков обучающихся:

- подготовка к выполнению лабораторных работ в лабораториях вуза;
- обсуждение и защита лабораторных работ по дисциплине;
- организация и проведение текущего контроля знаний студентов в форме контрольных работ;
- использование интерактивных форм текущего контроля в форме аудиторного тестирования.

Удельный вес занятий, проводимых в интерактивных формах, определен главной целью образовательной программы, особенностью контингента обучающихся и содержанием дисциплины «Программно-логические контроллеры» и в целом по дисциплине составляет 50 % аудиторных занятий. Занятия лекционного типа составляют 25 % от объема аудиторных занятий.

6. Оценочные средства для текущего контроля успеваемости, промежуточной аттестации по итогам освоения дисциплины и учебно-методическое обеспечение самостоятельной работы студентов.

В процессе обучения используются следующие оценочные формы самостоятельной работы студентов, оценочные средства текущего контроля успеваемости и промежуточных аттестаций:

В пятого семестре

- индивидуальный опрос;
- подготовка к выполнению лабораторных работ и их защита;
- выполнение контрольных работ и тестов (по индивидуальному заданию для каждого обучающегося);
- экзамен по материалам пятого семестра.

Оценочные средства текущего контроля успеваемости включают контрольные вопросы и задания в форме тестирования для контроля освоения обучающимися разделов дисциплины.

Образцы тестовых заданий, тем докладов, контрольных вопросов для проведения текущего контроля, приведены в приложении.

6.1. Фонд оценочных средств для проведения промежуточной аттестации обучающихся по дисциплине (модулю).

6.1.1. Перечень компетенций с указанием этапов их формирования в процессе освоения образовательной программы.

В результате освоения дисциплины (модуля) формируются следующие компетенции:

Код компетенции	В результате освоения образовательной программы обучающийся должен обладать
ПК-4	Способностью участвовать в постановке целей проекта (программы), его задач при заданных критериях, целевых функциях, ограничениях, разработке структуры его взаимосвязей, определении приоритетов решения задач с учетом правовых и нравственных аспектов профессиональной деятельности, в разработке проектов изделий с учетом технологических, конструкторских, эксплуатационных, эстетических, экономических и управленческих параметров, в разработке проектов модернизации действующих производств, создании новых, в разработке средств и систем автоматизации, контроля, диагностики, испытаний, управления процессами, жизненным циклом продукции и ее качеством в соответствии с техническими заданиями и использованием стандартных средств автоматизации расчетов и проектирования

ПК-2	способностью выбирать основные и вспомогательные материалы для изготовления изделий, способы реализации основных технологических процессов, аналитические и численные методы при разработке их математических моделей, методы стандартных испытаний по определению физико-механических свойств и технологических показателей материалов и готовых изделий, стандартные методы их проектирования, прогрессивные методы эксплуатации изделий
-------------	--

В процессе освоения образовательной программы данные компетенции, в том числе их отдельные компоненты, формируются поэтапно в ходе освоения обучающимися дисциплин (модулей), практик в соответствии с учебным планом и календарным графиком учебного процесса.

6.1.2. Описание показателей и критериев оценивания компетенций, формируемых по итогам освоения дисциплины (модуля), описание шкал оценивания

Показателем оценивания компетенций на различных этапах их формирования является достижение обучающимися планируемых результатов обучения по дисциплине (модулю).

ПК-4 Способностью участвовать в постановке целей проекта (программы), его задач при заданных критериях, целевых функциях, ограничениях, разработке структуры его взаимосвязей, определении приоритетов решения задач с учетом правовых и нравственных аспектов профессиональной деятельности, в разработке проектов изделий с учетом технологических, конструкторских, эксплуатационных, эстетических, экономических и управленческих параметров, в разработке проектов модернизации действующих производств, создании новых, в разработке средств и систем автоматизации, контроля, диагностики, испытаний, управления процессами, жизненным циклом продукции и ее качеством в соответствии с техническими заданиями и использованием стандартных средств автоматизации расчетов и проектирования				
Показатель	Критерии оценивания			
	2	3	4	5
знать: – архитектуру микроконтроллера ARDUINO с микропроцессором ATMEGA – команды, используемые в микроконтроллере	Обучающийся демонстрирует полное отсутствие или недостаточное соответствие следующих знаний: архитектуру и команды, используемые в микроконтроллере	Обучающийся демонстрирует неполное соответствие следующих знаний: архитектуру и команды, используемые в микроконтроллере ARDUINO.	Обучающийся демонстрирует частичное соответствие следующих знаний: архитектуру и команды, используемые в микроконтроллере ARDUINO.	Обучающийся демонстрирует полное соответствие следующих знаний: архитектуру и команды, используемые в микроконтроллере ARDUINO;

ре ARDUINO.	ARDUINO.	Допускаются значительные ошибки, проявляется недостаточность знаний, по ряду показателей, обучающийся испытывает значительные затруднения при оперировании знаниями при их переносе на новые ситуации.		свободно оперирует приобретенными знаниями.
<p>уметь: – загружать в flash-память учебного стенда и запускать на выполнение в учебном стенде.</p>	Обучающийся не умеет или в недостаточной степени умеет составлять программы и загружать во flash-память на языке для микроконтроллера ARDUINO.	Обучающийся демонстрирует неполное соответствие следующих умений: умеет составлять программы и загружать во flash-память на языке для микроконтроллера ARDUINO. Допускаются значительные ошибки, проявляется недостаточность умений, по ряду показателей, обучающийся испытывает значительные затруднения при оперировании умениями при их переносе на новые ситуации.	Обучающийся демонстрирует частичное соответствие следующих умений: умеет составлять программы и загружать во flash-память на языке для микроконтроллера ARDUINO. Умения освоены, но допускаются незначительные ошибки, неточности, затруднения при аналитических операциях, переносе умений на новые, нестандартные ситуации.	Обучающийся демонстрирует полное соответствие следующих умений: умеет составлять программы и загружать во flash-память на языке для микроконтроллера ARDUINO. Свободно оперирует приобретенными умениями, применяет их в ситуациях повышенной сложности.

<p>владеть: навыками проектирования средств управления на основе микроконтроллеров типа ARDUINO.</p>	<p>Обучающийся не владеет или в недостаточной степени владеет навыками проектирования средств управления на основе микроконтроллера в типа ARDUINO</p>	<p>Обучающийся владеет навыками проектирования средств управления на основе микроконтроллера в типа ARDUINO. Обучающийся испытывает значительные затруднения при применении навыков в новых ситуациях.</p>	<p>Обучающийся частично владеет навыками проектирования средств управления на основе микроконтроллера в типа ARDUINO. Навыки освоены, но допускаются незначительные ошибки, неточности, затруднения при аналитических операциях, переносе умений на новые, нестандартные ситуации.</p>	<p>Обучающийся в полном объеме владеет навыками проектирования средств управления на основе микроконтроллера в типа ARDUINO, свободно применяет полученные навыки в ситуациях повышенной сложности.</p>
<p>ПК-2 способностью выбирать основные и вспомогательные материалы для изготовления изделий, способы реализации основных технологических процессов, аналитические и численные методы при разработке их математических моделей, методы стандартных испытаний по определению физико-механических свойств и технологических показателей материалов и готовых изделий, стандартные методы их проектирования, прогрессивные методы эксплуатации изделий</p>				
<p>знать: – научную терминологию в области микропроцессорных систем управления и принцип их действия; – способы адресации используемые в микроконтроллере ARDUINO.</p>	<p>Обучающийся демонстрирует полное отсутствие или недостаточное соответствие следующих знаний: научную терминологию, способы адресации и команды, используемые в микроконтроллере ARDUINO.</p>	<p>Обучающийся демонстрирует неполное соответствие следующих знаний: научную терминологию, способы адресации и команды, используемые в микроконтроллере ARDUINO. Допускаются значительные ошибки, проявляется недостаточность знаний, по ряду показателей, обучающийся испытывает значительные затруднения при оперировании знаниями при их переносе на новые ситуации.</p>	<p>Обучающийся демонстрирует частичное соответствие следующих знаний: научную терминологию, способы адресации и команды, используемые в микроконтроллере ARDUINO.</p>	<p>Обучающийся демонстрирует полное соответствие следующих знаний: научную терминологию, способы адресации и команды, используемые в микроконтроллере ARDUINO; свободно оперирует приобретенными знаниями.</p>
<p>уметь: – составлять</p>	<p>Обучающийся демонстрирует полное отсутствие</p>	<p>Обучающийся демонстрирует неполное</p>	<p>Обучающийся демонстрирует частичное</p>	<p>Обучающийся демонстрирует полное</p>

<p>небольшие разветвляющиеся программы на языке для микроконтроллера ARDUINO;</p>	<p>или недостаточное соответствие следующих знаний: по составлению небольших разветвляющихся программ на языке для микроконтроллера ARDUINO.</p>	<p>соответствие следующих знаний: по составлению небольших разветвляющихся программ на языке для микроконтроллера ARDUINO. Допускаются значительные ошибки, проявляется недостаточность знаний, по ряду показателей, обучающийся испытывает значительные затруднения при оперировании знаниями при их переносе на новые ситуации.</p>	<p>соответствие следующих знаний: по составлению небольших разветвляющихся программ на языке для микроконтроллера ARDUINO.</p>	<p>соответствие следующих знаний: по составлению небольших разветвляющихся программ на языке для микроконтроллера ARDUINO; свободно оперирует приобретенными знаниями.</p>
<p>владеть: навыками проектирования средств автоматизации на основе микроконтроллеров типа ARDUINO.</p>	<p>Обучающийся демонстрирует полное отсутствие или недостаточное соответствие следующих знаний: по проектированию средств автоматизации на основе микроконтроллеров типа ARDUINO.</p>	<p>Обучающийся демонстрирует неполное соответствие следующих знаний: по проектированию средств автоматизации на основе микроконтроллеров типа ARDUINO. Допускаются значительные ошибки, проявляется недостаточность знаний, по ряду показателей, обучающийся испытывает значительные затруднения при оперировании знаниями при их переносе на новые ситуации.</p>	<p>Обучающийся демонстрирует частичное соответствие следующих знаний: по проектированию средств автоматизации на основе микроконтроллеров типа ARDUINO.</p>	<p>Обучающийся демонстрирует полное соответствие следующих знаний: по проектированию средств автоматизации на основе микроконтроллеров типа ARDUINO; свободно оперирует приобретенными знаниями.</p>

Шкалы оценивания результатов промежуточной аттестации и их описание:

Форма промежуточной аттестации: экзамен.

Промежуточная аттестация обучающихся в форме экзамена проводится по результатам выполнения всех видов учебной работы, предусмотренных учебным планом по данной дисциплине (модулю), при этом учитываются результаты текущего контроля успеваемости в течение семестра. Оценка степени достижения обучающимися планируемых результатов обучения по дисциплине (модулю) проводится преподавателем, ведущим занятия по дисциплине (модулю) методом экспертной оценки. По итогам промежуточной аттестации по дисциплине (модулю) выставляется оценка «отлично», «хорошо», «удовлетворительно» или «неудовлетворительно».

К промежуточной аттестации допускаются только студенты, выполнившие все виды учебной работы, предусмотренные рабочей программой по дисциплине «Программно-логические контроллеры».

Шкала оценивания	Описание
Отлично	Выполнены все виды учебной работы, предусмотренные учебным планом. Студент демонстрирует соответствие знаний, умений, навыков приведенным в таблицах показателям, оперирует приобретенными знаниями, умениями, навыками, применяет их в ситуациях повышенной сложности, не испытывает затруднений при аналитических операциях, переносе знаний и умений на новые, нестандартные ситуации.
Хорошо	Выполнены все виды учебной работы, предусмотренные учебным планом. Студент демонстрирует частичное соответствие знаний, умений, навыков приведенным в таблицах показателям, оперирует приобретенными знаниями, умениями, навыками, применяет их в ситуациях повышенной сложности. При этом могут быть допущены незначительные ошибки, неточности, затруднения при аналитических операциях, переносе знаний и умений на новые, нестандартные ситуации.
Удовлетворительно	Выполнены все виды учебной работы, предусмотренные учебным планом. Студент демонстрирует неполное соответствие знаний, умений, навыков приведенным в таблицах показателям, допускаются значительные ошибки, проявляется отсутствие знаний, умений, навыков по ряду показателей, студент испытывает значительные затруднения при оперировании знаниями и умениями при их переносе на новые ситуации.

Неудовлетворительно	Не выполнен один или более видов учебной работы, предусмотренных учебным планом. Студент демонстрирует полное отсутствие или недостаточное соответствие знаний, умений, навыков приведенным в таблицах показателям, допускаются значительные ошибки, проявляется отсутствие знаний, умений, навыков по ряду показателей, студент не может оперировать знаниями и умениями при их переносе на новые ситуации.
---------------------	--

К промежуточной аттестации допускаются только студенты, выполнившие все виды учебной работы, предусмотренные рабочей программой по дисциплине «Программно-логические контроллеры» (а именно – прошли промежуточный контроль, выполнили лабораторные работы).

Фонды оценочных средств представлены в приложении 2 к рабочей программе.

7. Учебно-методическое и информационное обеспечение дисциплины.

а) основная литература:

1. **1. Воротников С.А.** Информационные устройства робототехнических систем: учеб. пособие для вузов. / под ред. С.Л. Зенкевича, А.С. Ющенко -М.: Изд-во МГТУ им. Баумана, 2005 Гриф УМО
2. **Юревич Е.И.** Основы робототехники : учеб. пособие для вузов. -СПб.: БХВ-Петербург, 2005 Гриф УМО

б) дополнительная литература:

1. **Дианов В.Н.** Автоматические и электронные системы транспортных средств повышенной надежности: учеб. пособие для вузов. - Коломна: Лига, 2009 Гриф УМО
2. **Накано Э.** Введение в робототехнику: пер с японского. / под ред. А.М. Филатова - М.: Мир, 1988
3. **Головин В.Ф** Мехатронное управление. / Гриб А.Н МГИУ, 2005 - 30 с.
4. **Головин В.Ф** Виртуальные мехатронные системы. / Узинцев О.Е., Головач Д.В. и др МГИУ, 2005 - 23 с.

в) программное обеспечение и интернет-ресурсы:

Прикладное программное обеспечение ARDUINO C. ПО не требующее лицензирования.

8. Материально-техническое обеспечение дисциплины.

Специализированная учебная межкафедральная лаборатория «Средства автоматизации и промышленные роботы» кафедры «Технологии и

оборудования машиностроения» Ауд. АВ1105, оснащенная стендами на базе контроллера ARDUINO.

Оборудование и аппаратура:

- проектор с компьютером и подборкой материалов для лекций и лабораторных работ.

9. Методические рекомендации для самостоятельной работы студентов

Самостоятельная работа является одним из видов учебных занятий. Цель самостоятельной работы – практическое усвоение студентами вопросов программирования микропроцессорных систем для реальных приложений, рассматриваемых в процессе изучения дисциплины.

Аудиторная самостоятельная работа по дисциплине выполняется на учебных занятиях под непосредственным руководством преподавателя и по его заданию.

Внеаудиторная самостоятельная работа выполняется студентом по заданию преподавателя, но без его непосредственного участия.

Задачи самостоятельной работы студента:

- а) усвоение и закрепление теоретических знаний по основным вопросам «Программно-логические контроллеры»;
- б) формирование аналитических способностей применительно к задачам по разработке программ для управления встроенными системами;
- в) развитие способностей к аргументированному анализу логики работы микроконтроллера.

Виды внеаудиторной самостоятельной работы:

- самостоятельное изучение отдельных тем дисциплины;
- подготовка к лекционным занятиям;
- подготовка к лабораторным работам;
- выполнение домашних заданий по закреплению тем.

Для выполнения любого вида самостоятельной работы необходимо пройти следующие этапы:

- определение цели самостоятельной работы;
- конкретизация познавательной задачи;
- самооценка готовности к самостоятельной работе;
- выбор адекватного способа действия, ведущего к решению задачи;
- планирование работы (самостоятельной или с помощью преподавателя) над заданием;
- осуществление в процессе выполнения самостоятельной работы самоконтроля (промежуточного и конечного) результатов работы и корректировка выполнения работы;
- рефлексия.

Вопросы, выносимые на самостоятельную работу (ПК-4)

Семестр 5

Введение.

Вопрос 1. Типы микропроцессоров и краткие исторические сведения (ПК-2, ПК-4).

Вопрос 2. Десятичная, двоичная и шестнадцатиричная системы счисления, правила перевода (ПК-2, ПК-4).

Тема 1. Архитектура микроконтроллера Arduino.

Вопрос 3. Архитектура компьютера, предложенная Фон Нейманом и основные компоненты его структуры на примере персонального компьютера (ПК-2, ПК-4).

Вопрос 4. Архитектура компьютера, предложенная Гарвардским университетом и основные компоненты структуры на примере микроконтроллеров Arduino. Объяснить различие между ОЗУ и ПЗУ (ПК-2, ПК-4).

Тема 2. Структура команд микроконтроллера Arduino.

Вопрос 5. Структура команд микроконтроллера (МК) Arduino и использование алгоритмического языка (ПК-2, ПК-4).

Вопрос 6. Деление памяти данных Arduino на банки и область системных регистров. Назначение системного регистра BSR (ПК-2, ПК-4).

Вопрос 7. Назначение команд. Объяснить различие этих команд (ПК-2, ПК-4).

Вопрос 8. Присвоение имен рабочим регистрам при программировании на Ассемблере. Привести примеры (ПК-2, ПК-4).

Тема 3. Команды управления.

Вопрос 9. Системный команды (ПК-2, ПК-4).

Вопрос 10. Команды арифметического сложения. Объяснить различие этих команд (ПК-2, ПК-4).

Вопрос 11. Команды арифметического вычитания на примере команд. Объяснить различие этих команд (ПК-2, ПК-4).

Вопрос 12. Команда арифметического умножения на примере команды. Объяснить, куда помещается произведение (ПК-2, ПК-4).

Вопрос 13. Логические команды. Объяснить различие этих команд.

Вопрос 14. Команды управления. Объяснить различие этих команд (ПК-2, ПК-4).

Тема 4. Организация циклов.

Вопрос 15. Команды условного перехода (ПК-2, ПК-4).

Вопрос 16. Команды тестирования бита (ПК-2, ПК-4).

Вопрос 17. Команды формирования опроса с постусловием (ПК-2, ПК-4).

Вопрос 18. Команды формирования опроса с предусловием (ПК-2, ПК-4).

Вопрос 19. Команды счетчики (ПК-2, ПК-4).

Вопрос 20. Команды счетчики с условием пропуска следующей команды (ПК-2, ПК-4).

Вопрос 21. Команды сравнения двух операндов (ПК-2, ПК-4).

Вопрос 22. Команда вызова подпрограммы (ПК-2, ПК-4).

Вопрос 23. Команды буферизации (ПК-2, ПК-4).

Тема 5. Обработка символьной информации.

Вопрос 24. Двоично-десятичная система счисления и команда двоично-десятичной коррекции (ПК-2, ПК-4).

Вопрос 25. Команды с косвенным способом адресации (ПК-2, ПК-4).

Вопрос 26. Использование косвенного способа адресации в программе нахождения суммы массива из 16 чисел (ПК-2, ПК-4).

Вопрос 27. Деление двухбайтовых чисел на 2^n (ПК-2, ПК-4).

Тема 6. Вывод информации на индикаторы.

Вопрос 28. Блок-схема алгоритма перевода кодов символов латинских букв А, В, С, D, E, F и цифр 0 –9 в двоичные коды шестнадцатиричных цифр 0 — F (ПК-2, ПК-4).

Вопрос 29. Программа деления на 10 (ПК-2, ПК-4).

Тема 7. Ввод информации в микроконтроллер в аналоговой форме.

Вопрос 30. Программа перевода однобайтовых чисел из двоичной системы счисления в двоично-десятичную (ПК-2, ПК-4).

Критерии оценки:

- оценка «не зачтено» выставляется студенту, если он ответил правильно менее чем на 60% вопросов в каждом разделе;

- оценка «зачтено» выставляется студенту, если он дал от 60 % до 70 % правильных ответов в каждом разделе.

10. Методические рекомендации для преподавателя

На первом занятии по дисциплине необходимо ознакомить студентов с порядком ее изучения (темами курса, формами занятий, текущего и промежуточного контроля), раскрыть место и роль дисциплины в системе наук, ее практическое значение, довести до студентов требования к форме отчетности и применения видов контроля. Выдаются задания для подготовки к лабораторным занятиям.

При подготовке к лабораторному занятию по перечню объявленных тем преподавателю необходимо уточнить план их проведения, продумать формулировки и содержание учебных вопросов, выносимых на обсуждение, ознакомиться с перечнем вопросов по теме лабораторной работы.

В ходе лабораторной работы во вступительном слове раскрыть практическую значимость темы лабораторной работы, определить порядок его проведения, время на обсуждение каждого учебного вопроса. Применяя

фронтальный опрос дать возможность выступить всем студентам, присутствующим на занятии.

Целесообразно в ходе устного опроса задавать студентам дополнительные и уточняющие вопросы с целью выяснения их позиций по существу обсуждаемых проблем.

В заключительной части лабораторной работы следует подвести его итоги: дать оценку защиты каждого студента. Ответить на вопросы студентов. Выдать задания для самостоятельной работы по подготовке к следующей лабораторной работе.

Для проведения занятий по дисциплине используются средства обучения:

- учебники, текст лекций, информационные ресурсы Интернета;
- справочные материалы и нормативно-техническая документация.

Программа составлена в соответствии с Федеральным государственным образовательным стандартом высшего образования по направлению подготовки бакалавров **15.03.04 «Автоматизация технологических процессов и производств»**, образовательная программа (профиль) **Роботизированные комплексы.**

Приложение к рабочей программе:

1. Структура и содержание дисциплины
2. Фонд оценочных средств
3. Тематика лабораторных работ
4. Аннотация рабочей программы дисциплины

**Структура и содержание дисциплины «Программно-логические контроллеры»
по направлению 15.03.04 «Автоматизация технологических процессов и производств» и
профилю подготовки «Роботизированные комплексы»**

n/n	Раздел	Семестр	Неделя семестра	Виды учебной работы, включая самостоятельную работу студентов, и трудоемкость в часах					Виды самостоятельной работы студентов		Формы аттестации	
				Л	П/С	Лаб	СРС	КСР	Подгот. к УО	Подгот. к Л/Р	Э	З
	Восьмой семестр											
1	Введение. – Типы микропроцессоров и краткие исторические сведения. – Два типа архитектуры компьютера. – Системы счисления и правила перевода.	8	1	4			4		2	2		
2	Лабораторная работа № 1 Вывод сигнала на светодиодные индикаторы.	8	2			3	4		2	2		
3	Тема 1. Архитектура микроконтроллера Arduino. – Структура памяти программ. – Стековая память. – Деление памяти данных на банки. – Область системных регистров.	8	3	4			4		2	2		

	– Присвоение имен рабочим регистрам.											
4	Лабораторная работа № 1 Вывод сигнала на светодиодные индикаторы.	8	4			3	4		2	2		
5	Тема 2. Структура команд микроконтроллера Arduino. – Команды арифметического сложения с непосредственным и регистровым способом адресации. – Команда двоично-десятичной коррекции.	8	5	4			4		2	2		
6	Лабораторная работа № 2 Работа с подтягивающими и стягивающими резисторами	8	6			3	4		2	2		
7	Тема 2. Структура команд микроконтроллера Arduino. – Команды вычитания. – Команды умножения. – Логические команды. – Команды сдвига	8	7	4			4		2	2		
8	Лабораторная работа № 3 Подключение управляющих транзисторных ключей	8	8			3	4		2	2		
9	Тема 3. Команды управления. – Команды безусловного перехода. – Команды условного перехода. – Команды вызова подпрограммы и выхода из подпрограммы. – Команды тестирования и формирования бита.	8	9	4			4		2	2		

	<ul style="list-style-type: none"> – Команды счетчики. – Команды сравнения двух байт. 										
10	Лабораторная работа № 3 Подключение управляющих транзисторных ключей	8	10			3	4		2	2	
11	Тема 4. Организация циклов. <ul style="list-style-type: none"> – Команды с косвенным способом адресации. – Нефизические регистры. – Физические регистры. – Программа нахождения суммы чисел – Деление двухбайтовых чисел. 	8	11	4			4		2	2	
12	Лабораторная работа № 4 Подключение и обработка сигнала с потенциометрического датчика	8	12			3	4		2	2	
13	Тема 5. Обработка символьной информации. <ul style="list-style-type: none"> – Блок-схема алгоритма Arduino кодов цифр 0 – 9 и А – F в их двоичные коды. – Подпрограмма деления на 10. – Подпрограмма перевода однобайтовых чисел из двоичной системы в двоично-десятичную 	8	13	4			4		2	2	
14	Лабораторная работа № 4 Подключение и обработка сигнала с потенциометрического датчика	8	14			3	3		2	1	
15	Тема 6. Вывод информации на индикаторы. <ul style="list-style-type: none"> – Статический метод вывода 	8	15	4			2		1	1	

	информации на семисегментные ЖКИ. – Динамический метод вывода информации на семисегментные ЖКИ. – Вывода информации на матричные ЖКИ.											
16	Лабораторная работа № 5 Подключение и управление двигателем постоянного тока	8	16			3	2		1	1		
17	Тема 7. Ввод информации в микроконтроллер в аналоговой форме. – Принцип действия АЦП последовательного приближения. – Назначение системных регистров, предназначенных для АЦП. – Программа для ввода аналоговых сигналов.	8	17	4			2		1	1		
18	Лабораторная работа № 5 Подключение и управление двигателем постоянного тока	8	18			3	2		1	1		
	Форма аттестации		19-21									Э
	Всего часов по дисциплине в 8 семестре			27	-	36	63		32	31		
	Итого часов по дисциплине			144								

МИНИСТЕРСТВО ОБРАЗОВАНИЯ И НАУКИ РОССИЙСКОЙ ФЕДЕРАЦИИ
ФЕДЕРАЛЬНОЕ ГОСУДАРСТВЕННОЕ БЮДЖЕТНОЕ ОБРАЗОВАТЕЛЬНОЕ УЧРЕЖДЕНИЕ ВЫСШЕГО ОБРАЗОВАНИЯ
«МОСКОВСКИЙ ПОЛИТЕХНИЧЕСКИЙ УНИВЕРСИТЕТ»
(МОСКОВСКИЙ ПОЛИТЕХ)

Направление подготовки: 15.03.04 «Автоматизация технологических процессов и производств»

ОП (профиль): «Роботизированные комплексы»

Форма обучения: очная

Вид профессиональной деятельности:

производственно-технологическая, организационно-управленческая

Кафедра «Автоматика и управление»

ФОНД ОЦЕНОЧНЫХ СРЕДСТВ

ПО ДИСЦИПЛИНЕ

Программно-логические контроллеры

Состав:

1. Паспорт фонда оценочных средств
2. Описание оценочных средств:
вариант экзаменационного билета
образцы разноуровневых задач
перечень вопросов на экзамен
перечень лабораторных работ

Составители:

доцент, к.т.н. Архипов М.В.

Москва, 2018 год

ПОКАЗАТЕЛЬ УРОВНЯ СФОРМИРОВАННОСТИ КОМПЕТЕНЦИЙ

Программно-логические контроллеры					
ФГОС ВО 15.03.04 «Автоматизация технологических процессов и производств»					
В процессе освоения данной дисциплины студент формирует и демонстрирует следующие профессиональные компетенции:					
КОМПЕТЕНЦИИ		Перечень компонентов	Технология формирования компетенций	Форма оценочного средства**	Степени уровней освоения компетенций
ИН-ДЕКС	ФОРМУЛИРОВ-КА				
ПК-4	Способностью участвовать в постановке целей проекта (программы), его задач при заданных критериях, целевых функциях, ограничениях, разработке структуры его взаимосвязей, определении приоритетов решения задач с учетом правовых и нравственных аспектов профессиональной деятельности, в разработке проектов изделий с учетом технологических, конструкторских, эксплуатационных, эстетических, экономических и управленческих параметров, в разработке проектов	<p>знать:</p> <ul style="list-style-type: none"> – архитектуру микроконтроллера ARDUINO с микропроцессором ATMEGA – команды используемые в микроконтроллере ARDUINO. <p>уметь:</p> <ul style="list-style-type: none"> – загружать в flash-память учебного стенда и запускать на выполнение в учебном стенде. <p>владеть:</p> <ul style="list-style-type: none"> навыками проектирования 	лекция, самостоятельная работа, лабораторные работы	УО, РЗ, Экз	<p>Базовый уровень:</p> <p>Обучающийся демонстрирует частичное соответствие следующих знаний: научной терминологии, архитектуры и способов адресации и команды, используемые в микроконтроллере ARDUINO; умений: составлять программы и загружать во flash-память на языке для микроконтроллера ARDUINO; навыками проектирования средств автоматизации и управления на основе микроконтроллеров типа ARDUINO, но допускаются незначительные ошибки, неточности, затруднения при аналитических операциях, перенос на новые, нестандартные ситуации.</p> <p>Повышенный уровень:</p> <p>Обучающийся демонстрирует полное соответствие следующих знаний: научной терминологии, архитектуру и способов</p>

	<p>модернизации действующих производств, создании новых, в разработке средств и систем автоматизации, контроля, диагностики, испытаний, управления процессами, жизненным циклом продукции и ее качеством в соответствии с техническими заданиями и использованием стандартных средств автоматизации расчетов и проектирования</p>	<p>средств управления на основе микроконтроллеров типа ARDUINO.</p>			<p>адресации и команд, используемых в микроконтроллере ARDUINO, свободно оперирует приобретенными знаниями; умений: составлять программы и загружать во flash-память на языке для микроконтроллера ARDUINO; навыками проектирования средств автоматизации и управления на основе микроконтроллеров типа ARDUINO, свободно применяет полученные навыки в ситуациях повышенной сложности.</p>
ПК-2	<p>способностью выбирать основные и вспомогательные материалы для изготовления изделий, способы реализации основных технологических процессов, аналитические и численные методы при разработке их математических моделей, методы стандартных испытаний по определению физико-механических свойств и технологических показателей материалов и готовых изделий, стандартные методы их проектирования, прогрессивные методы эксплуатации изделий</p>	<p>знать: – научную терминологию в области микропроцессорных систем управления и принцип их действия; – способы адресации используемые в микроконтроллере ARDUINO. уметь: – составлять небольшие разветвляющиеся программы на языке для микроконтроллера ARDUINO;</p>	<p>лекция, самостоятельная работа, лабораторные работы</p>	<p>УО, РЗ, Экз</p>	

		владеть: навыками проектирования средств автоматизации на основе микроконтроллеров типа ARDUINO.			
--	--	--	--	--	--

** - Сокращения форм оценочных средств см. в приложении 2 к РП.

1. Перечень оценочных средств по дисциплине

Программно-логические контроллеры

№ ОС	Наименование оценочного средства	Краткая характеристика оценочного средства	Представление оценочного средства в ФОС
1	Устный опрос/ собеседование, (УО)	Средство контроля, организованное как специальная беседа педагогического работника с обучающимся на темы, связанные с изучаемой дисциплиной, и рассчитанное на выяснение объема знаний обучающегося по определенному разделу, теме, проблеме и т.п.	Вопросы по темам/разделам дисциплины
2	Экзаменационные билеты (ЭБ)	Средство проверки знаний, умений, навыков. Может включать комплекс теоретических вопросов, задач, практических заданий.	Экзаменационные билеты. Шкала оценивания и процедура применения.
3	Кейс-задача (КЗ)	Проблемное задание, в котором обучающемуся предлагают осмыслить реальную профессионально-ориентированную ситуацию, необходимую для решения данной	Задания для решения кейс-задач. Шкала оценивания и процедура применения
4	Контрольная работа (КР)	Средство проверки умений применять полученные знания для решения задач определенного типа по теме или разделу	Комплект контрольных заданий по вариантам Шкала оценивания и процедура применения
5	Лабораторные работы (ЛР)	Оценка способности студента применить полученные ранее знания для проведения анализа, опыта, эксперимента и выполнения последующих расчетов, а также составления выводов	Перечень лабораторных работ и их оснащение

2. Описание оценочных средств:

Темы	КЗ	Контр. раб.	УО	Вопр. к экзамену
Введение. – Типы микропроцессоров и краткие исторические сведения. – Два типа архитектуры компьютера. – Системы счисления и правила перевода.			Вопросы 1, 2	Вопросы 1-5

Лабораторная работа № 1 Вывод сигнала на светодиодные индикаторы.			Вопросы 1, 2	Вопросы 1-5
Тема 1. Архитектура микроконтроллера Arduino. – Структура памяти программ. – Стековая память. – Деление памяти данных на банки. – Область системных регистров. – Присвоение имен рабочим регистрам.			Вопросы 3, 4	Вопросы 6-8
Лабораторная работа № 1 Вывод сигнала на светодиодные индикаторы.	+		Вопросы 3, 4	Вопросы 6-8
Тема 2. Структура команд микроконтроллера Arduino. – Команды арифметического сложения с непосредственным и регистровым способом адресации. – Команда двоично-десятичной коррекции.			Вопросы 5, 6	Вопросы 9-14
Лабораторная работа № 2 Работа с подтягивающими и стягивающими резисторами			Вопросы 5, 6	Вопросы 9-14
Тема 2. Структура команд микроконтроллера Arduino. – Команды вычитания. – Команды умножения. – Логические команды. – Команды сдвига			Вопросы 7, 8	Вопросы 15-18
Лабораторная работа № 3 Подключение управляющих транзисторных ключей			Вопросы 7, 8	Вопросы 15-18
Тема 3. Команды управления. – Команды безусловного перехода. – Команды условного перехода. – Команды вызова подпрограммы и выхода из подпрограммы. – Команды тестирования и формирования бита. – Команды счетчики. – Команды сравнения двух байт.			Вопросы 9-14	Вопросы 19-23
Лабораторная работа № 3 Подключение управляющих транзисторных ключей			Вопросы 9-14	Вопросы 19-23
Тема 4. Организация циклов. – Команды с косвенным способом адресации. – Нефизические регистры.			Вопросы 15-23	Вопросы 24-28

<ul style="list-style-type: none"> – Физические регистры. – Программа нахождения суммы чисел – Деление двухбайтовых чисел. 				
Лабораторная работа № 4 Подключение и обработка сигнала с потенциометрического датчика			Вопросы 15-23	Вопросы 24-28
Тема 5. Обработка символьной информации. <ul style="list-style-type: none"> – Блок-схема алгоритма Arduino кодов цифр 0 – 9 и A – F в их двоичные коды. – Подпрограмма деления на 10. – Подпрограмма перевода однобайтовых чисел из двоичной системы в двоично-десятичную 			Вопросы 24-27	Вопросы 29-32
Лабораторная работа № 4 Подключение и обработка сигнала с потенциометрического датчика		+	Вопросы 24-27	Вопросы 29-32
Тема 6. Вывод информации на индикаторы. <ul style="list-style-type: none"> – Статический метод вывода информации на семисегментные ЖКИ. – Динамический метод вывода информации на семисегментные ЖКИ. – Вывода информации на матричные ЖКИ. 			Вопросы 28, 29	Вопросы 33-36
Лабораторная работа № 5 Подключение и управление двигателем постоянного тока			Вопросы 28, 29	Вопросы 33-36
Тема 7. Ввод информации в микроконтроллер в аналоговой форме. <ul style="list-style-type: none"> – Принцип действия АЦП последовательного приближения. – Назначение системных регистров, предназначенных для АЦП. – Программа для ввода аналоговых сигналов. 			Вопросы 30	Вопросы 37-41
Лабораторная работа № 5 Подключение и управление двигателем постоянного тока			Вопросы 30	Вопросы 37-41

Вариант экзаменационного билета

МИНИСТЕРСТВО ОБРАЗОВАНИЯ И НАУКИ РОССИЙСКОЙ ФЕДЕРАЦИИ
ФЕДЕРАЛЬНОЕ ГОСУДАРСТВЕННОЕ БЮДЖЕТНОЕ ОБРАЗОВАТЕЛЬНОЕ УЧРЕЖДЕНИЕ ВЫСШЕГО
ОБРАЗОВАНИЯ
«МОСКОВСКИЙ ПОЛИТЕХНИЧЕСКИЙ УНИВЕРСИТЕТ»
(МОСКОВСКИЙ ПОЛИТЕХ)

Факультет машиностроения, кафедра «Автоматика и управление»
Дисциплина «Программно-логические контроллеры»
Образовательная программа 15.03.04 «Автоматизация технологических процессов и производств»,
ОП Роботизированные комплексы
Курс 4, семестр 8

ЭКЗАМЕНАЦИОННЫЙ БИЛЕТ № 1

1. Определение и отличие микроконтроллера от микропроцессора.
2. Подключение двигателей постоянного тока к микропроцессору.

Утверждено на заседании кафедры «__» _____ 201_ г., протокол № __.

Зав. кафедрой _____ /А.В. Кузнецов/

Перечень вопросов к экзамену (Код проверяемой компетенции ПК-2, ПК-4)

- 1) Отличие микроконтроллера от микропроцессора.
- 2) Назначение выводов микроконтроллера (например, Arduino Uno на базе ATmega 168).
- 3) Технологии RISC, CISC определения, отличия.
- 4) Типовая блок-схема микроконтроллера (например, CPU AVR, Atmel).
- 5) Последовательный периферийный интерфейс SPI (назначение сигналов MOSI, MISO, SCKL, SS).
- 6) Устройство и работа портов ввода-вывода микроконтроллеров AVR.
- 7) Варианты конфигурации выводов портов (4 варианта).
- 8) Назначение регистров микроконтроллера.
- 9) Режимы входы: Hi-Z и PullUp.
- 10) Режимы выхода: $DDRx_n=1$ $PORTx_n=0$ и $DDRx_n=1$ $PORTx_n=1$.
- 11) Подключение светодиода к линии порта ввода/вывода.
- 12) Схемы подключения маломощного светодиода к линии порта ввода/вывода.
- 13) Подключение транзистора к линии порта ввода/вывода.
- 14) Подключение к микроконтроллеру транзистора n-p-n-типа.
- 15) Подключения транзистора n-p-n-типа к линии порта ввода/вывода
- 16) Схемы подключения кнопки к линии порта ввода/вывода.
- 17) Подключение нагрузки к линии порта ввода/вывода кнопки с подтянутой шиной питания.
- 18) Подключение нагрузки к линии порта ввода/вывода кнопки с подтянутой землей.
- 19) Программирование логических контроллеров (язык Arduino C).
- 20) Типы данных при программировании микроконтроллеров (язык Arduino C).
- 21) Операции с переменными при программировании.
- 22) Арифметические операторы.
- 23) Операторы сравнения. Побитовая арифметика.
- 24) Булева арифметика. Увеличение или уменьшение значения. Константы.
- 25) Управляющие конструкции при программировании (if, if...else, switch case).
- 26) Циклы (for, while, do...while).
- 27) Функции и подпрограммы.
- 28) Функции преобразования типа данных.
- 29) Математические функции.
- 30) Аппаратный интерфейс UART микроконтроллера Atmel (блок-схема).
- 31) Временная диаграмма передачи данных через последовательный порт (интерфейс UART).
- 32) Команды для последовательного порта (Serial. ... end, print, read, available, flush, write).
- 33) Программная эмуляция UART.
- 34) Конфигурация входов/выходов последовательного порта (pinMode, digital(Write/Read)).
- 35) Аналоговый ввод данных и АЦП (analogRead, analogWrite).
- 36) Аналоговый выход, широтно-импульсная модуляция (ШИМ), с помощью широтно-импульсного преобразователя.
- 37) Специальные программные функции.
- 38) Модуль Motor Shield, назначение, обозначения элементов, подключение периферии.
- 39) Технические характеристики Motor Shield.
- 40) Управление двигателями постоянного тока.
- 41) Подключение двигателей постоянного тока.

Критерии оценки:

- студент допускается до экзамена при сданных лабораторных работах и кейс-задаче с результатом выше 60%;
- оценка **«отлично»** выставляется при полных ответах на 2 теоретических вопроса и правильном решении задачи;
- оценка **«хорошо»** выставляется при не полных ответах на 2 теоретических вопроса и правильном решении задачи;
- оценка **«удовлетворительно»** выставляется при ошибках в ответах на 2 теоретических вопроса и ошибках в решении задачи;
- оценка **«не удовлетворительно»** выставляется при не правильных ответах на 2 теоретических вопроса и не правильном решении задачи.

Образцы кейс задач (ПК-2, ПК-4)

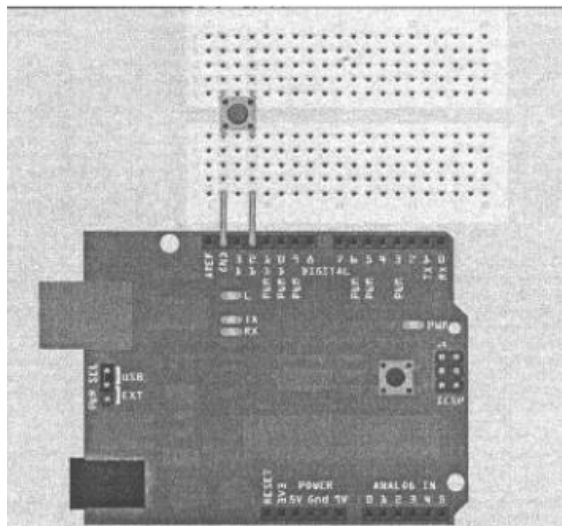
Вариант 1.

Условие: реализовать считывание состояния кнопки, подключенной к цифровому входу (контакт 12) и результат отобразить с помощью светодиода. При нажатии на кнопку светодиод гаснет, а при отпускании – загорается.

Исходные данные:

1. Плата Arduino.
2. Панель с контактными гнездами.
3. Кнопка
4. Два гибких монтажных провода 5 см.

Схема:



Задание: разработать (а) листинг программы и (б) электрическую схему подключения внутренних подтягивающего резистора и защитных диодов к контакту ввода/вывода.

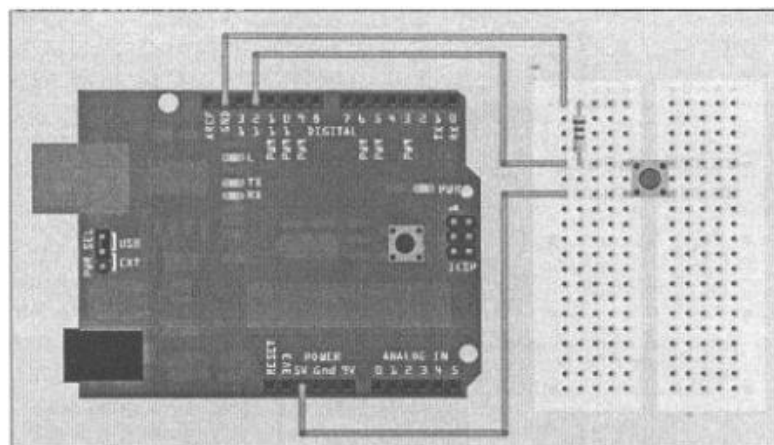
Вариант 2.

Условие: реализовать считывание состояния кнопки, подключенной к контакту общей шины (общей шины (GND)), с использованием внешнего согласующего резистора. При нажатии на кнопку светодиод гаснет, а при отпускании – загорается.

Исходные данные:

1. Плата Arduino.
2. Панель с контактными гнездами.
3. Кнопка
4. Три гибких монтажных провода 10 см.
5. Резистор 10 кОм.

Схема:



Задание: разработать (а) листинг программы и (б) электрическую схему подключения согласующего резистора и кнопки.

Вариант 3.

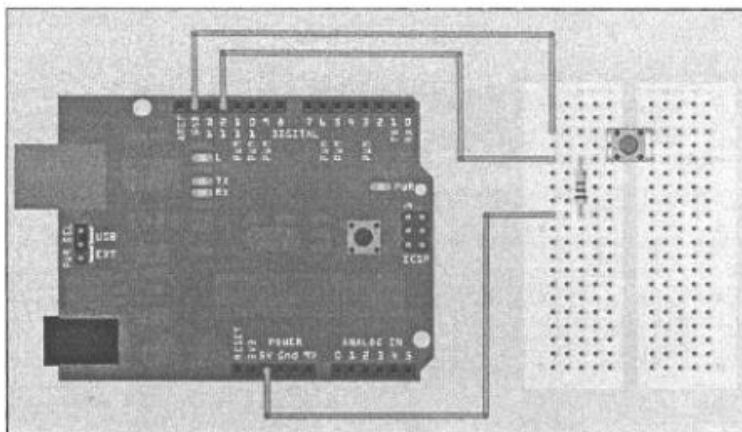
Условие: реализовать считывание состояния кнопки, подключенной к контакту напряжения питания VCC (+5 В), с использованием внешнего подтягивающего резистора. При нажатии на кнопку светодиод гаснет, а при отпускании – загорается.

Исходные данные:

1. Плата Arduino.
2. Панель с контактными гнездами.
3. Кнопка
4. Три гибких монтажных провода 10 см.

Схема:

5. Резистор 10 кОм.



Задание: разработать (а) листинг программы и (б) электрическую схему подключения согласующего резистора и кнопки.

Критерии оценки:

- отчет по кейс задаче составляется подгруппой студентов из 5-6 человек;
- каждый студент подгруппы демонстрирует практические навыки и теоретические знания по каждому пункту кейс задачи;
- оценка «не зачтено» выставляется студенту, если он не смог реализовать 3 из 5 пунктов заданий;
- оценка «зачтено» выставляется студенту, если он смог реализовать все 5 пунктов заданий по варианту.

Перечень вариантов заданий для контрольной работы

Вариант 1. Написать комментарии к листингу программы на языке Arduino C и составить ее алгоритм. Листинг программы представлен ниже:

```
if (pinAnalogInput < 100)
{doFun1();}
else if (pinAnalogInput >= 150)
{doFun2();}
else
{doFun3();}
```

Вариант 2. Написать комментарии к листингу программы на языке Arduino C и составить ее алгоритм. Листинг программы представлен ниже:

```
int PWMpin = 10;
void setup()
{;}
void loop()
{ for (int i=0; i <= 255; i++)
{ analogWrite(PWMpin, i);
delay(10);}
}
```

Вариант 3. Написать комментарии к листингу программы на языке Arduino C и составить ее алгоритм. Листинг программы представлен ниже:

```
for (x = 0; x < 255; x ++ )
{digitalWrite(PWMpin, x);
sens = analogRead(sensorPin);
if (sens > threshold)
{ x = 0;
break;}
delay(50);}
```

Критерии оценки:

- оценка «не зачтено» выставляется студенту, если он указал не правильные комментарии для более 60 % кода и не верно составил блок-схему алгоритма;

- оценка «зачтено» выставляется студенту, если он указал правильные комментарии для более 60 % кода и верно составил блок-схему алгоритма.

Перечень лабораторных работ

№ п/п	Наименование	Оснащение	Кол-во часов
1	Лабораторная работа № 1 Вывод сигнала на светодиодные индикаторы.	Стенд с микроконтроллером и светодиоды	7
2	Лабораторная работа № 2 Работа с подтягивающими и стягивающими резисторами	Стенд с микроконтроллером и резисторы	7
3	Лабораторная работа № 3 Подключение управляющих транзисторных ключей	Стенд с микроконтроллером и транзисторами	7
4	Лабораторная работа № 4 Подключение и обработка сигнала с потенциометрического датчика	Стенд с микроконтроллером и потенциометр	7
5	Лабораторная работа № 5 Подключение и управление двигателем постоянного тока	Стенд с микроконтроллером и электродвигатели	8
	Итого		36

Аннотация рабочей программы дисциплины «Программно-логические контроллеры» по направлению подготовки 15.03.04 «Автоматизация технологических процессов и производств» (Бакалавр)

1. Название, назначение, структура, содержание дисциплины

1	Наименование дисциплины по учебному плану	Программно-логические контроллеры
2	Программа специалитета	15.03.04 «Автоматизация технологических процессов и производств»
3	Образовательная программа (профиль)	Роботизированные комплексы
4	Уровень и форма обучения	Бакалавр, очная
5	Семестр обучения	8
6	Трудоемкость по учебному плану (з.е.) Всего зачетных единиц Всего часов, из них: 1. Аудиторные занятия, в том числе: - лекции (Л) - семинары и практические занятия (П/С) - лабораторные работы (ЛР)	4 144 час 63 час (43% от общего объема) Л-27 час (42 % от аудиторных) - ЛР-36 час
7	Виды самостоятельной работы студентов: курсовой проект (КП), курсовая работа (КР), расчетно-графическая работа (РГР), реферат (РФ)	-
8	Формы аттестации: экзамен (Э), зачет (З), другие	Э
9	Основные разделы дисциплины: Введение. Типы микропроцессоров и краткие исторические сведения. Два типа архитектуры компьютера. Системы счисления и правила перевода. Тема 1. Архитектура микроконтроллера Arduino. Структура памяти программ. Стековая память. Деление памяти данных на банки. Область системных регистров. Присвоение имен рабочим регистрам. Структура команд микроконтроллера Arduino. Команды арифметического сложения с непосредственным и регистровым способом адресации. Команда двоично-десятичной коррекции. Команды вычитания. Команды умножения. Логические команды. Команды сдвига Команды управления. Команды безусловного перехода. Команды условного перехода. Команды вызова подпрограммы и выхода из подпрограммы. Команды тестирования и формирования бита. Команды счетчики. Команды сравнения двух байт. Организация циклов. Команды с косвенным способом адресации. Нефизические регистры. Физические регистры. Программа нахождения суммы чисел. Деление двухбайтовых чисел. Обработка символьной информации. Блок-схема алгоритма Arduino кодов цифр 0 – 9 и А – F в их двоичные коды.	

<p>Подпрограмма деления на 10. Подпрограмма перевода однобайтовых чисел из двоичной системы в двоично-десятичную. Вывод информации на индикаторы. Статический метод вывода информации на семисегментные ЖКИ. Динамический метод вывода информации на семисегментные ЖКИ. Вывода информации на матричные ЖКИ. Ввод информации в микроконтроллер в аналоговой форме. Принцип действия АЦП последовательного приближения. Назначение системных регистров, предназначенных для АЦП. Программа для ввода аналоговых сигналов.</p>
--

2. Требования к начальной подготовке и результатам освоения дисциплины

1	Требования к уровню подготовки к изучению дисциплины:	Уровень знаний выпускника по направлению специалиста по специальностям технологического профиля
1.1	Наличие специальных компетенций	Не требуется
1.2	Должен знать	– научную терминологию в области микропроцессорных систем управления и принцип их действия; – архитектуру микроконтроллера ARDUINO с микропроцессором ATMEGA - способы адресации и команды, используемые в микроконтроллере ARDUINO
1.3	Должен уметь	– составлять небольшие разветвляющиеся программы на языке для микроконтроллера ARDUINO; - загружать в flash-память учебного стенда и запускать на выполнение в учебном стенде
1.4	Должен владеть	навыками проектирования средств автоматизации и управления на основе микроконтроллеров типа ARDUINO.
2	Результаты освоения дисциплины	Способностью участвовать в постановке целей проекта (программы), его задач при заданных критериях, целевых функциях, ограничениях, разработке структуры его взаимосвязей, определении приоритетов решения задач с учетом правовых и нравственных аспектов профессиональной деятельности, в разработке проектов изделий с учетом технологических, конструкторских, эксплуатационных, эстетических, экономических и управленческих параметров, в разработке проектов модернизации действующих производств, создании новых, в разработке средств и систем автоматизации, контроля, диагностики, испытаний, управления процессами, жизненным циклом продукции и ее качеством в соответствии с техническими заданиями и использованием стандартных средств автоматизации расчетов и проектирования (ПК-4) способностью выбирать основные и вспомогательные материалы для изготовления изделий, способы реализации

		основных технологических процессов, аналитические и численные методы при разработке их математических моделей, методы стандартных испытаний по определению физико-механических свойств и технологических показателей материалов и готовых изделий, стандартные методы их проектирования, прогрессивные методы эксплуатации изделий (ПК-2)
2.1.	Будут сформированы компетенции в соответствии с ФГОС и учебным планом	ПК-2, ПК-4
2.2.	Учащийся приобретёт знания и умения:	<ul style="list-style-type: none"> – знания научной терминологии в области микропроцессорных систем управления и принцип их действия; – архитектуру микроконтроллера ARDUINO с микропроцессором ATMEGA - способы адресации и команды, используемые в микроконтроллере ARDUINO; – составление небольших разветвляющихся программ на языке для микроконтроллера ARDUINO; - загружать в flash-память учебного стенда и запускать на выполнение в учебном стенде
2.3.	Учащийся овладеет навыками:	проектирования средств автоматизации и управления на основе микроконтроллеров типа ARDUINO.

3. Составитель(и) программы:

Доц., к.т.н. Архипов М.В. _____

4. Программа утверждена на заседании учебно-методической комиссии машиностроительного факультета " ____ " _____ 201__ года