

Документ подписан простой электронной подписью

Информация о владельце:

ФИО: Максимов Алексей Борисович

Должность: директор департамента по образовательной политике

Дата подписания: 22.09.2023 14:55:36

Уникальный программный ключ:

8db180d1a3f02ac9e60521a5672742735c18b1d6

**МИНИСТЕРСТВО НАУКИ И ВЫСШЕГО ОБРАЗОВАНИЯ
РОССИЙСКОЙ ФЕДЕРАЦИИ**
Федеральное государственное бюджетное образовательное учреждение
высшего образования
«МОСКОВСКИЙ ПОЛИТЕХНИЧЕСКИЙ УНИВЕРСИТЕТ»

УТВЕРЖДАЮ

Декан факультета
химической технологии и биотехнологии
/ С.В. Белуков /
« 31 августа » 2020 г.



РАБОЧАЯ ПРОГРАММА ДИСЦИПЛИНЫ

«Инженерная графика»

Направление подготовки

**18.03.02 Энерго- и ресурсосберегающие процессы в химической
технологии, нефтехимии и биотехнологии**

Профиль подготовки

Техника и технология полимерных материалов (2020)

Квалификация (степень) выпускника

Бакалавр

Форма обучения

Очная

Москва 2020г.

1 Цели освоения дисциплины

1.1 Цель и задачи освоения дисциплины

Целью освоения дисциплины «Инженерная графика» является выработка знаний и умений, необходимых студентам, а впоследствии - выпускникам, освоившим программу бакалавриата при разработке конструкторско-технической документации для производства новых или модернизируемых образцов наземных транспортно-технологических средств и их технологического оборудования, в том числе и с использованием информационных технологий.

Задачи:

- ознакомление студентов с теоретическими основами изображения реальных пространственных объектов (деталей) на плоскости и основами построения чертежей с использованием методов проективной геометрии;
- формирование умения представлять всевозможные сочетания геометрических форм проектируемых изделий в пространстве;
- обеспечение усвоения студентами основных понятий, методов и приемов выполнения чертежей с последующим их применением на средствах компьютерной графики.

К **основным целям** освоения дисциплины «Инженерная графика» следует отнести:

- закрепление знаний, базирующихся на теоретических основах и правилах построения изображений пространственных объектов на различных плоскостях проекций (начертательная геометрия), в частности – основных положений, признаков и свойств проекций, вытекающих из метода прямоугольного проецирования и некоторых разделов математики (геометрии);
- формирование и закрепление знаний об основных требованиях ЕСКД – правилах оформления технических чертежей, нанесения размеров, чтении чертежей и т.п.

– подготовку студентов к деятельности в соответствии с квалификационной характеристикой бакалавра по направлению, в том числе формирование навыков проектирования отдельных стадий технологических процессов и отдельных узлов (аппаратов) с использованием современных информационных технологий и автоматизированных прикладных систем.

2 Место дисциплины в структуре ООП бакалавриата

Дисциплина «Инженерная графика» относится к числу профессиональных учебных дисциплин и курсов по выбору студента, устанавливаемых ВУЗом, – разделу Б.1.1.7 базового цикла Б1 основной образовательной программы бакалавриата.

Дисциплина «Инженерная графика» взаимосвязана логически и содержательно-методически со следующими дисциплинами и практиками ООП:

В базовой части базового цикла (Б.1.1):

- Теория механизмов и машин;
- Основы компьютерной графики;
- Проектная деятельность;
- Конструирование и расчет элементов оборудования отрасли.

В вариативной части базового цикла (Б.1.2):

- Проектирование и расчет формирующего инструмента;
- Конструирование и расчет элементов оборудования отрасли;
- Теоретическая механика;
- Детали машин отрасли.

В части базового цикла (Б.1.3) дисциплин и курсов по выбору студента, устанавливаемых ВУЗом:

- Дизайн и конструирование изделий из полимерных материалов.

3 Перечень планируемых результатов обучения по дисциплине (модулю), соотнесенные с планируемыми результатами освоения образовательной программы

В результате освоения дисциплины (модуля) у обучающихся формируются следующие компетенции и должны быть достигнуты следующие результаты обучения, как этап формирования соответствующих компетенций:

Код компетенции	В результате освоения образовательной программы обучающийся должен обладать	Перечень планируемых результатов обучения по дисциплине
ОК-7	Способностью к самоорганизации и самообразованию	<p>Знать:</p> <ul style="list-style-type: none"> • Основные способы и средства получения, хранения, переработки информации. • Основы планирования рабочего времени, поиска и обзора учебной литературы и мультимедийных источников информации. <p>Уметь:</p> <ul style="list-style-type: none"> • Пользоваться библиотечным каталожным фондом, использовать интернет, электронные библиотеки на мобильных носителях информации для самостоятельного обучения. <p>Владеть:</p> <ul style="list-style-type: none"> • Методами информационных технологий и навыками работы с современными стационарными и мобильными устройствами для хранения, сбора и передачи информации.

4 Структура и содержание дисциплины

Общая трудоемкость дисциплины составляет **4** зачетных единицы, т.е. **144** академических часа (из них 90 часов – самостоятельная работа студентов).

Обучение дисциплине осуществляется на первом курсе в **первом** семестре.

Форма аудиторных учебных занятий – лекции – **36** часов, семинары и практические работы – **18** часов, форма контроля – **экзамен**.

Структура и содержание дисциплины "Инженерная графика" по срокам и видам работы отражены в Приложении 1.

Структура и содержание дисциплины "Инженерная графика" по срокам и видам работы отражены в Приложении 1.

4.1 Содержание разделов дисциплины

4.1.1 Начертательная геометрия

1) Предмет изучения. Литература. О порядке занятий: лекции, практические занятия, контрольные работы, расчетно-графические работы, олимпиады.

Методы проецирования: центральное, параллельное. Прямоугольное проецирование, как основа составления машиностроительного чертежа. Проецирование точки на две и три взаимно-перпендикулярные плоскости проекций. Основные выводы, вытекающие из прямоугольного проецирования точки на две взаимно-перпендикулярные плоскости проекций. Образование комплексного чертежа (метод Монжа). Взаимосвязь ортогональных проекций и прямоугольных координат.

2) Проецирование прямой линии и ее отрезка. Принадлежность точки прямой. Деление отрезка прямой в заданном отношении. Положение прямой относительно плоскостей проекций. Прямая общего и частного положений. Определение натуральной величины отрезка прямой общего положения методом прямоугольного треугольника. Следы прямой.

3) Взаимное положение прямых: прямые пересекающиеся, параллельные и скрещивающиеся. О “конкурирующих” точках скрещивающихся прямых. О проекциях плоских углов. Об угле между двумя скрещивающимися прямыми. Теорема о проецировании прямого угла (частный случай). Плоскость. Способы задания плоскости на чертеже. Следы плоскости. Прямая и точка в плоскости (признаки принадлежности). Главные линии плоскости (горизонталь и фронталь).

4) Положение плоскости относительно плоскостей проекций. Плоскости общего и частного положений. Свойство проецирующих плоскостей. Проведение проецирующей плоскости через прямую (заключение прямой в плоскость). Пересечение прямой с проецирующей плоскостью. Пересечение двух плоскостей, из которых одна - проецирующая. Пересечение двух плоскостей общего положения (алгоритм решения).

5) Пересечение прямой с плоскостью общего положения (алгоритм решения). Построение линии пересечения двух плоскостей по точкам пересечения

прямых, лежащих в одной плоскости с другой плоскостью. Параллельность прямой и плоскости и двух плоскостей (признаки параллельности). Перпендикулярность прямой и плоскости и двух плоскостей (признаки перпендикулярности).

6) Способы преобразования чертежа. Способы перемены плоскостей проекций и вращения. Их общность и отличие. Способ перемены плоскостей проекций, его применение для определения натуральной величины отрезка прямой и плоской фигуры и углов наклона их к плоскостям проекций. Способ вращения вокруг осей перпендикулярных и параллельных к плоскостям проекций и его применение для определения натуральной величины отрезка прямой и плоской фигуры и углов их наклона к плоскостям проекций.

7) Многогранники. Их изображение на чертеже. Точка на поверхности многогранника. Пересечение многогранника плоскостью. Определение натуральной величины фигуры сечения. Построение развертки многогранника. Пересечение прямой линии с многогранником. Взаимное пересечение многогранников.

8) Кривые линии и поверхности. Общие сведения. Кривые линии плоские и пространственные. Касательная к кривой линии. Кривые поверхности. Образование кривых поверхностей и их изображение на чертеже. Классификация поверхностей: линейчатые и нелинейчатые поверхности, развертываемые и неразвертываемые поверхности. Цилиндрические и конические поверхности общего вида. Наклонные круговые цилиндр и конус. Точка на кривой поверхности (признак принадлежности точки поверхности).

9) Поверхности вращения. Образование и изображение на чертеже. Терминология. Точка на поверхности вращения. Цилиндр вращения. Сечение цилиндра плоскостью. Виды сечений. Построение проекций и натуральной величины фигуры сечения. Конус вращения. Его образование и изображение на чертеже. Виды сечений конуса плоскостью. Построение проекций и натурального вида фигуры сечения.

10) Сфера. Ее образование и изображение на чертеже.

Точка на поверхности сферы. Сечение сферы плоскостью. Тор. Его образование и изображение на чертеже. Виды тора. Точка на поверхности тора. Сечение

тора плоскостью. Круговые сечения тора.

11) Взаимное пересечение кривых поверхностей.

Общий алгоритм решения. Применение плоскостей в качестве вспомогательных секущих поверхностей при построении линии пересечения двух поверхностей. Характерные точки линии пересечения. Построение натуральной величины фигуры сечения двух пересекающихся кривых поверхностей проецирующей плоскостью.

12) Взаимное пересечение соосных поверхностей вращения. Применение сфер в качестве вспомогательных секущих поверхностей при построении линии пересечения двух кривых поверхностей. Необходимые условия для применения сфер. Применение сфер с постоянным центром.

13) Взаимное пересечение соосных поверхностей вращения.

Применение сфер с переменным центром при построении линии пересечения двух кривых поверхностей. Частные случаи взаимного пересечения кривых поверхностей: а) цилиндрические поверхности с общими образующими; б) конические поверхности с общей вершиной; в) поверхности второго порядка, в которые может быть вписана (или описана) третья поверхность второго порядка (теорема Монжа).

14) Пересечение прямой линии с кривой поверхностью.

Алгоритм решения. Примеры построения точек пересечения прямой линии с кривой поверхностью при использовании вспомогательных секущих плоскостей частного и общего положений.

15) Винтовые линии и поверхности. Образование цилиндрической винтовой линии и ее изображение на чертеже. Образование и изображение на чертеже прямой и кривой винтовых поверхностей. Точка на винтовой поверхности. Сечение винтовой поверхности плоскостью перпендикулярной к оси поверхности и плоскостью, проходящей через ось винтовой поверхности. Винты однозаходные и многозаходные. Шаг и ход винта.

16) Аксонометрические проекции и их назначение. Изометрическая и диметрическая прямоугольные проекции. Коэффициенты искажения действитель-

ные и приведенные. Построение аксонометрических проекций окружностей, расположенных в плоскостях параллельных плоскостям проекций V, H и W.

17) Построение изометрического овала. Примеры построения аксонометрических проекций плоских и пространственных геометрических фигур.

4.3 Инженерная графика

1) Предмет и краткий очерк развития черчения. Стандартизация как фактор, способствующий развитию науки и техники. Единая Система Конструкторской Документации (ЕСКД). Ее назначение, структура и содержание. Требования, предъявляемые Стандартами ЕСКД к составлению и оформлению чертежей.

2) Общие правила выполнения чертежей. Форматы листов чертежей, Основные и дополнительные форматы, их образование и обозначение. Основная надпись и ее расположение на формате листа (ГОСТ 2.301-68). Масштабы изображений и их обозначение на чертеже в основной надписи и на поле чертежа (ГОСТ 2.302-68).

3) Линии чертежа. Типы линий, их начертание и основные назначения. Толщина всех типов линий по отношению к сплошной толстой основной линии (ГОСТ 2.303-68).

4) Шрифты чертежные. Типы и размеры шрифта. Ширина букв и толщина линий шрифта (ГОСТ. 2.304-81).

5) Основная надпись, содержание и порядок ее заполнения на чертежах (ГОСТ 2.104-2006).

6) Изображения – виды, разрезы, сечения (ГОСТ 2.305-2008). Основные положения и определения. Метод прямоугольного проецирования – основа составления чертежей. Виды. Содержание и определение вида. Главный, основные, дополнительные и местные виды, их определение и расположение на чертеже. Обозначение дополнительных и местных видов на чертеже. Разрезы. Определение и содержание разреза. Классификация разрезов в зависимости от положения секущей плоскости относительно горизонтальной плоскости проекций (горизонтальные, вертикальные, наклонные), относительно длины и высоты предмета (про-

дольные, поперечные), от числа секущих плоскостей (простые и сложные). Расположение и обозначение разрезов на чертеже. Местные разрезы. Соединение части вида и части соответствующего разреза и их разделение на чертеже. Условия, обеспечивающие возможность соединения половины вида и половины разреза. Сечения. Определение и содержание сечения. Сечения - вынесенные и наложенные, их расположение и обозначение на чертеже. Условности и упрощения, применяемые при изображении видов, разрезов и сечений:

1. Изображение половины вида, разреза или сечения, если они представляют симметричную фигуру.

2. Изображение в разрезе тонкостенных элементов типа ребер жесткости, спиц маховиков, сплошных валов, когда секущая плоскость направлена вдоль длинной стороны такого элемента.

3. Изображение в разрезе отверстий, расположенных на круглых фланцах, когда их оси не совпадают с секущей плоскостью.

7) Обозначения графические материалов и правила их нанесения на чертежах (ГОСТ 2.306-68). Нанесение штриховки в разрезах и сечениях.

8) Нанесение размеров (ГОСТ 2.307-68). Сведения об основных требованиях и правилах нанесения размеров рассматриваются выборочно в зависимости от этапов выполнения графических работ.

9) Аксонометрические проекции (ГОСТ 2.317-69). Прямоугольные изометрическая и диметрическая проекции. Коэффициенты искажения. О проекциях окружностей, расположенных в плоскостях параллельных плоскостям проекций. Направление большой и малой осей эллипса и их величины в зависимости от принятых коэффициентов искажения. Направления штриховки в разрезах и сечениях аксонометрических изображений.

10) Основные положения по съемке эскизов. Определение эскиза. Требования к выполнению эскиза. Рекомендации по последовательности выполнения эскиза.

11) Разъемные соединения. Резьбовые изделия и их соединения. Изображение и обозначение резьб (ГОСТ 2.311-68). ГОСТ 2.315-68. Виды резьб: метриче-

ская, дюймовая, трубная, коническая, трапецеидальная и специальная. Элементы резьб: длина полного профиля резьбы, сбег, надрезы, фаски, проточки. Крепежные изделия: болты, шпильки, гайки, шайбы. Их изображение на чертеже и обозначение в основной надписи и спецификации.

12) Зубчатые зацепления и соединения шпоночные и шлицевые и их изображение на чертеже. Пружины, их изображений на чертеже. Условности при изображении пружин (ГОСТ 2.401÷ГОСТ 2.409-74).

13) Некоторые сведения о видах изделий: деталь, сборочная единица, комплекс и комплект (ГОСТ 2.101-68).

14) Некоторые сведения о видах и комплектности конструкторских документов.

Чертеж детали. Сборочный чертеж, чертеж общего вида, габаритный чертеж, спецификация, их определение, содержание и место в производстве при создании изделия. Понятие об основном конструкторском документе, основном комплекте конструкторских документов и полном комплекте конструкторских документов (ГОСТ 2.102-68, ГОСТ 2.119-73).

15) Выполнение рабочих чертежей деталей.

Некоторые особенности нанесения размеров на рабочих чертежах технических деталей. Понятие о конструкторских и технологических базах. Нанесение размеров на деталях, изготавливаемых литьем, штамповкой, на деталях, обрабатываемых совместно с сопрягаемой деталью (ГОСТ 2.109-73). Основная надпись, ее заполнение, указание обозначения детали и ее материала (ГОСТ 2.104-2006).

16) Составление чертежей сборочных единиц. Чертеж общего вида сборочной единицы и сборочный чертеж, их содержание, изображение и нанесение размеров. Некоторые условности и упрощения, применяемые при изображении чертежей сборочных единиц (ГОСТ 2.109-73, ГОСТ 2.119-73).

17) Спецификация, ее назначение, содержание и порядок заполнения всех ее разделов (ГОСТ 2.106-96).

18) Чтение чертежей. Детализирование как завершающий этап обучения черчению.

5 Образовательные технологии

Методика преподавания дисциплины "Инженерная графика" и реализация компетентностного подхода в изложении и восприятии материала предусматривает использование следующих активных и интерактивных форм проведения групповых, индивидуальных, аудиторных занятий в сочетании с внеаудиторной работой с целью формирования и развития профессиональных навыков, обучающихся:

- подготовка к выполнению практических чертежно-графических работ в аудиториях вуза;

- защита и индивидуальное обсуждение выполняемых этапов чертежно-графических работ;

- игровое проектирование;

- разыгрывание ролей (ролевые игры);

- индивидуальный тренаж;

- групповой тренинг.

Более 50% от объема аудиторных занятий составляют занятия практического типа.

Удельный вес занятий, проводимых в интерактивных формах, определен главной целью образовательной программы, особенностью контингента обучающихся и содержанием дисциплины "Инженерная графика" и в целом по дисциплине составляет 60% аудиторных занятий. Занятия лекционного типа составляют 40% от объема аудиторных занятий.

6 Оценочные средства для текущего контроля успеваемости, промежуточной аттестации по итогам освоения дисциплины и учебно-методическое обеспечение самостоятельной работы студентов

В процессе обучения используются следующие оценочные формы самостоятельной работы студентов, оценочные средства текущего контроля успеваемости и промежуточных аттестаций:

- подготовка к выполнению лабораторных работ и их защита;
- решение комплектов задач;
- контрольная работа;
- экзамен;
- зачет;

Образцы тестовых заданий, контрольных вопросов и заданий для проведения текущего контроля, экзаменационных билетов, приведены в приложении 2.

6.1 Фонд оценочных средств для проведения промежуточной аттестации обучающихся по дисциплине (модулю)

6.1.1 Перечень компетенций с указанием этапов их формирования в процессе освоения образовательной программы

В результате освоения дисциплины (модуля) формируются следующие компетенции:

Код компетенции	В результате освоения образовательной программы обучающийся должен обладать
ОК-7	Способностью к самоорганизации и самообразованию

В процессе освоения образовательной программы данные компетенции, в том числе их отдельные компоненты, формируются поэтапно в ходе освоения обучающимися дисциплин (модулей), практик в соответствии с учебным планом и календарным графиком учебного процесса.

6.1.2 Описание показателей и критериев оценивания компетенций, формируемых по итогам освоения дисциплины (модуля), описание шкал оценивания

Показателем оценивания компетенций на различных этапах их формирования является достижение обучающимися планируемых результатов обучения по дисциплине (модулю).

ОК-7 Способность к самоорганизации и самообразованию				
Показатель	Критерии оценивания			
	2	3	4	5
Знать: Основные способы и средства получения, хранения, переработки информации. Основы планирования рабочего времени, поиска и обзора учебной литературы и мультимедийных источников информации.	Обучающийся демонстрирует полное отсутствие или недостаточное соответствие следующих знаний: основные способы и средства получения, хранения, переработки информации. Основы планирования рабочего времени, поиска и обзора учебной литературы и мультимедийных источников информации	Обучающийся демонстрирует неполное соответствие следующих знаний: основные способы и средства получения, хранения, переработки информации. Основы планирования рабочего времени, поиска и обзора учебной литературы и мультимедийных источников информации. Допускаются значительные ошибки, проявляется недостаточность знаний, по ряду показателей, обучающийся испытывает значительные затруднения при оперировании знаниями при их переносе на новые ситуации.	Обучающийся демонстрирует частичное соответствие следующих знаний: основные способы и средства получения, хранения, переработки информации. Основы планирования рабочего времени, поиска и обзора учебной литературы и мультимедийных источников информации, но допускаются незначительные ошибки, неточности, затруднения при аналитических операциях.	Обучающийся демонстрирует полное соответствие следующих знаний: основные способы и средства получения, хранения, переработки информации. Основы планирования рабочего времени, поиска и обзора учебной литературы и мультимедийных источников информации, свободно оперирует приобретенными знаниями.

<p>Уметь: Пользоваться библиотечным каталожным фондом, использовать интернет, электронные библиотеки на мобильных носителях информации для самостоятельного обучения.</p>	<p>Обучающийся не умеет или в недостаточной степени умеет пользоваться библиотечным каталожным фондом, использовать интернет, электронные библиотеки на мобильных носителях информации для самостоятельного обучения.</p>	<p>Обучающийся демонстрирует неполное соответствие следующих умений: пользоваться библиотечным каталожным фондом, использовать интернет, электронные библиотеки на мобильных носителях информации для самостоятельного обучения. Допускаются значительные ошибки, проявляется недостаточность умений, по ряду показателей, обучающийся испытывает значительные затруднения при оперировании умениями при их переносе на новые ситуации.</p>	<p>Обучающийся демонстрирует частичное соответствие следующих умений: пользоваться библиотечным каталожным фондом, использовать интернет, электронные библиотеки на мобильных носителях информации для самостоятельного обучения. Умения освоены, но допускаются незначительные ошибки, неточности, затруднения при аналитических операциях, переносе умений на новые, нестандартные ситуации.</p>	<p>Обучающийся демонстрирует полное соответствие следующих умений: пользоваться библиотечным каталожным фондом, использовать интернет, электронные библиотеки на мобильных носителях информации для самостоятельного обучения. Свободно оперирует приобретенными умениями, применяет их в ситуациях повышенной сложности.</p>
<p>Владеть: Методами информационных технологий и навыками работы с современными стационарными и мобильными устройствами для хранения, сбора и передач информации.</p>	<p>Обучающийся не владеет или в недостаточной степени владеет: методами информационных технологий и навыками работы с современными стационарными и мобильными устройствами для хранения, сбора и передач информации.</p>	<p>Обучающийся владеет методами информационных технологий и навыками работы с современными стационарными и мобильными устройствами для хранения, сбора и передач информации в неполном объеме, допускаются значительные ошибки, проявляется недостаточность владения навыками по ряду показателей, Обучающийся испытывает значительные затруднения при применении навыков в новых ситуациях.</p>	<p>Обучающийся частично владеет методами информационных технологий и навыками работы с современными стационарными и мобильными устройствами для хранения, сбора и передач информации, навыки освоены, но допускаются незначительные ошибки, неточности, затруднения при аналитических операциях, переносе умений на новые, нестандартные ситуации.</p>	<p>Обучающийся в полном объеме владеет методами информационных технологий и навыками работы с современными стационарными и мобильными устройствами для хранения, сбора и передач информации, свободно применяет полученные навыки в ситуациях повышенной сложности.</p>

6.1.3 Шкалы оценивания результатов промежуточной аттестации и их описание:

Форма промежуточной аттестации: экзамен

Промежуточная аттестация обучающихся в форме экзамена проводится по результатам выполнения всех видов учебной работы, предусмотренных учебным планом по данной дисциплине (модулю), при этом учитываются результаты текущего контроля успеваемости в течение семестра. Оценка степени достижения обучающимися планируемых результатов обучения по дисциплине (модулю) проводится преподавателем, ведущим занятия по дисциплине (модулю) методом экспертной оценки. По итогам промежуточной аттестации по дисциплине (модулю) выставляется оценка «отлично», «хорошо», «удовлетворительно» или «неудовлетворительно».

К промежуточной аттестации допускаются студенты, выполнившие и сдавшие\защитившие преподавателю все чертежи по заданию индивидуального варианта, согласно рабочей программе по дисциплине «Инженерная графика».

Шкала оценивания	Описание
Отлично	Выполнены все виды учебной работы, предусмотренные учебным планом. Студент демонстрирует соответствие знаний, умений, навыков приведенным в таблицах показателей, оперирует приобретенными знаниями, умениями, навыками, применяет их в ситуациях повышенной сложности. При этом может быть допущена незначительная ошибка, неточность, затруднение при аналитических операциях, переносе знаний и умений на новые, нестандартные ситуации.
Хорошо	Выполнены все виды учебной работы, предусмотренные учебным планом. Студент демонстрирует неполное, правильное соответствие знаний, умений, навыков приведенным в таблицах показателей, либо если при этом были допущены 2-3 несущественные ошибки.

Удовлетворительно	Выполнены все виды учебной работы, предусмотренные учебным планом. Студент демонстрирует соответствие знаний, в котором освещена основная, наиболее важная часть материала, но при этом допущена одна значительная ошибка или неточность.
Неудовлетворительно	Не выполнен один или более видов учебной работы, предусмотренных учебным планом. Студент демонстрирует неполное соответствие знаний, умений, навыков приведенным в таблицах показателей, допускаются значительные ошибки, проявляется отсутствие знаний, умений, навыков по ряду показателей, студент испытывает значительные затруднения при оперировании знаниями и умениями при их переносе на новые ситуации.

Фонды оценочных средств представлены в приложении 2 к рабочей программе.

7 Учебно-методическое и информационное обеспечение дисциплины

а) основная литература:

- 1) Гордон В.О., Семенцов-Огиевский М.А. Курс начертательной геометрии. – М.: Наука, 2007.
- 2) Гордон В.О., Иванов Ю.Б., Солнцева Т.Е. Сборник задач по курсу начертательной геометрии. – М.: Наука, 2004.
- 3) Фазлулин Э.М., Халдинов В.А. Инженерная графика. М.: Академия, 2011.
- 4) Бродский А.М., Фазлулин Э.М., Халдинов В.А. Инженерная графика (металлообработка). М.: Академия, 2016.

б) дополнительная литература:

- 1) Стандарты ЕСКД: ГОСТ 2.101-68,. Сборочный чертеж. Методические указания. М.: МАМИ. 2000. ГОСТ 2.102-68, ГОСТ 2.104-2006, ГОСТ 2.106-96, ГОСТ 2.109-73, ГОСТ 2.119-73, ГОСТ 2.301-68÷ГОСТ 2.307-68, ГОСТ 2.311-68, ГОСТ 2.315-68, ГОСТ 2.317-69, ГОСТ 2.401÷ГОСТ 2.409-74.

2) Самилкин В.Д., Смирнов В.Н., Бродский А.М. Методические указания к упражнениям и условия задач по курсу начертательной геометрии. – М.: МАМИ, 2008.

3) Коллектив авторов. Под редакцией Фазлулина Э.М. Деталировка

4) Самилкин В.Д. Начертательная геометрия. Основные положения, признаки и свойства. Вопросы для самоподготовки. Методические указания. - М.: МАМИ, 1983.

в) программное обеспечение и интернет-ресурсы:

Интернет-ресурсы включают учебно-методические материалы в электронном виде, представленные на сайте в разделе «Электронный каталог» (<https://lib.mospolytech.ru/lib/content/elektronnyy-katalog>).

Полезные учебно-методические и информационные материалы представлены на сайтах:

Учебные материалы по начертательной геометрии:

<http://www.nachert.ru>, <http://ngeometry.ru>

Видео материалы по начертательной геометрии:

<https://www.youtube.com/playlist?list=PLqBr2Yd0Rsmgu5dQJPTOk-6pn9QQi2Sqс>

Основы черчения. Учебные фильмы:

<https://www.2d-3d.ru/samouchiteli/cherchenie/1355-osnovy-chercheniya.html>

8 Материально-техническое обеспечение дисциплины

Пять учебных аудиторий кафедры «Инженерная графика и компьютерное моделирование», плакаты и стенды с образцами выполнения заданий, лаборатория с фондом типовых деталей и наглядных пособий.

9 Методические рекомендации для самостоятельной работы студентов

Этапы процесса организации самостоятельной работы студентов:

- подготовительный (определение целей и составление программы самостоятельной работы, подготовка методического обеспечения и оборудования);
- основной (реализация программы с использованием приемов поиска информации: усвоение, переработка, применение, передача знаний, фиксирование результатов);
- заключительный (оценка эффективности и значимости программы);
- анализ результатов самостоятельной работы, их систематизация; выводы о направлениях оптимизации труда).

Чтобы правильно организовать свою самостоятельную работу, студенту необходимо создать условия для продуктивной умственной деятельности.

К условиям продуктивности умственной деятельности относятся:

- постепенное вхождение в работу;
- выдерживание индивидуального ритма, темпа работы и размера ее исполнения;
- привычная последовательность и систематичность деятельности;
- правильное чередование труда и отдыха.

Студенту важно помнить:

- отдых не предполагает полного бездействия, он может быть достигнут сменой занятий;
- смену периодов работоспособности в течение дня. Наиболее плодотворно для занятия умственным трудом утреннее время с 8 до 14 часов, максимальная работоспособность с 10 до 13 часов, с 16 до 19 часов, с 20 до 24 часов;
- соблюдение перерывов через 1-1,5 часа, – перерывы по 10-15 мин, через 3-4 часа работы перерыв 40-60 мин;
- чтобы выполнить весь объем самостоятельной работы по всем предметам курса, необходимо систематически заниматься по 3 - 5

часов ежедневно, желательно в одни и те же часы, при чередовании занятий с перерывами для отдыха;

- целесообразно ежедневно работать не более чем над двумя-тремя дисциплинами, начиная со среднего по трудности задания, переходя к более сложному, напоследок оставив легкую часть задания, требующую больше определенных моторных действий.

Самостоятельные занятия требуют интенсивного умственного труда, который необходимо не только правильно организовать. Для оптимальной организации самостоятельной работы студенту рекомендуется составление личного расписания, отражающего время и характер занятий (теоретический курс, практические занятия, графические работы, чтение литературы), перерывы на обед, ужин, отдых, сон, проезд и т.д.

Режим своей работы студент определяет самостоятельно.

В процессе самостоятельной работы студент приобретает навыки самоорганизации, самоконтроля, самоуправления, саморефлексии и становится активным самостоятельным субъектом учебной деятельности.

В процессе самостоятельной работы студент должен:

- освоить минимум содержания, выносимый на самостоятельную работу студентов и предложенный преподавателем в соответствии с ФГОС высшего профессионального образования (ФГОС ВПО) по данной дисциплине;
- планировать самостоятельную работу в соответствии с графиком самостоятельной работы, предложенным преподавателем;
- осуществлять самостоятельную работу в организационных формах, предусмотренных учебным планом и рабочей программой преподавателя;
- выполнять самостоятельную работу и отчитываться по ее результатам в соответствии с графиком представления результатов, видами и сроками отчетности по самостоятельной работе студентов;

- использовать для самостоятельной работы методические пособия, учебные пособия, разработки сверх предложенного преподавателем перечня.

9 Методические рекомендации для преподавателя

В первую очередь необходимо опираться на действующую рабочую программу по дисциплине, в которой обязательно должны быть определены количество и тематика практических занятий на каждый семестр. Для каждого занятия определяются тема, цель, структура и содержание. Исходя из них, выбираются форма проведения занятия (интерактивная, самостоятельная работа, мастер-класс, тестирование и т.д.) и дидактические методы, которые при этом применяет преподаватель (индивидуальная работа, работа по группам, деловая игра и проч.). Целесообразность выбора преподавателем того или иного метода зависит, главным образом, от его эффективности в конкретной ситуации. Например, если преподаватель ставит задачу оттачивание практического навыка при освоении сложной темы, то проводится мастер-класс с личной демонстрацией выполнения работы. Для трудоемких по времени и рутинных операций задач следует проводить ролевую игру с коллективным участием студентов.

Особое внимание следует уделить хронометражу занятия, т.е. выделению на каждый этап занятия определённого времени. Для преподавателя, особенно начинающего, чрезвычайно важно придерживаться запланированного хронометража. Если этого не удастся сделать, то преподавателю необходимо проанализировать ход занятия и, возможно, внести изменения либо в его структуру, либо в форму его проведения.

Необходимость планировать и анализировать учебно-воспитательный процесс в дидактическом, психологическом, методическом аспектах с учетом современных требований к преподаванию обуславливает, в свою очередь, необходимость обоснованного выбора эффективных методов, форм и средств обучения, контроля результатов усвоения студентами программного материала.

Преподавателю можно использовать максимально эффективно разнообразные формы, методы и средства обучения только в соответствии с поставленными и спланированными конкретными целями, и задачами. Разрабатывать качественный дидактический материал и наглядные пособия с методическими рекомендациями по их применению на занятиях можно только в том случае, если заранее определены цели и задачи как для всего курса дисциплины, так и для каждого отдельного занятия.

Преподаватель должен систематически проводить самоанализ, самооценку и корректировку собственной деятельности на занятиях, разрабатывать и проводить диагностику для определения уровня знаний и умений студентов, разрабатывать и реализовывать программы для индивидуальных и групповых форм работы с учетом способностей студентов.

Обязательно нужно изучать личность студента и коллектива обучаемых в целом, с целью диагностики, проектирования и коррекции их познавательной деятельности на практических занятиях по дисциплине.

Основным условием учебно-методического обеспечения практических занятий по дисциплине является непрерывность психолого-педагогического и методического образования преподавателя, взаимосвязь практики с системой изучения студентами нормативных учебных дисциплин и курсов по выбору, дающих теоретическое обоснование практической деятельности, позволяющих осмысливать и совершенствовать ее с позиций научного анализа.

Структура и содержание дисциплины "Инженерная графика"
 по направлению подготовки **18.03.02 Энерго- и ресурсосберегающие процессы**
в химической технологии, нефтехимии и биотехнологии (бакалавр)

Раздел	Семестр	Неделя семестра	Виды учебной работы, включая самостоятельную работу студентов, и трудоемкость в часах					Виды самостоятельной работы студентов					Формы аттестации	
			Л	П/С	Лаб	СРС	КСР	К.Р.	К.П.	РГР	Реферат	К/р	Э	З
Первый семестр														
Начертательная геометрия														
1. Введение. Методы проецирования: центральное, параллельное.	1	1	2			3								
2. Проецирование прямой линии и ее отрезка. Взаимное положение прямых. О проекциях плоских углов. Плоскость. Главные линии плоскости	1	2	2	2		3								
3. Положение плоскости относительно плоскостей проекций. Пересечение прямой с плоскостью. Пересечение двух плоскостей (общий и частный способы).	1	3	2			3		№1						
4. Параллельность и перпендикулярность прямой и плоскости и двух плоскостей. Способы преобразования чертежа: перемещения плоскостей проекций; вращение вокруг осей перпендикулярных к плоскостям проекций.	1	4	2	2		3								
5. Многогранники. Пересечение многогранника плоскостью. Пересечение прямой линии с многогранником. Взаимное пересечение многогранников.	1	5	2			3								
6. Кривые линии и поверхности. По-	1	6	2	2		3								

верхности общего вида. Поверхности вращения: цилиндр, конус, сфера, тор.														
7. Взаимное пересечение кривых поверхностей. Взаимное пересечение соосных поверхностей вращения: применение сфер с постоянным центром.	1	7	2			3								
8. Аксонометрические проекции. Примеры построения аксонометрических проекций.	1	8	2	2		3								
9. Обзорная лекция	1	9	2			3								
Проекционное черчение														
1. Конструкторская документация. Единая система конструкторской документации. Стандарты ЕСКД. Оформление чертежей. Геометрические основы. Форматы. Масштабы. Линии. Шрифты. Основная надпись. Написание размеров	1	10	2	2		3								
2. Изображения – виды, разрезы, сечения. Виды. Главный, основные, дополнительные и местные виды. Разрезы. Классификация разрезов в зависимости от положения секущей плоскости. Местные разрезы.	1	11	2			3								
3. Изображения – виды, разрезы, сечения (продолжение) Сечения - вынесенные и наложенные, их расположение и обозначение на чертеже.	1	12	2	2		3								
4. Основные положения по съемке эскизов. Требования к выполнению эскиза. Обозначения графические материалов. Нанесение размеров.	1	13	2			3								
5. Аксонометрические проекции. Прямоугольные изометрическая и диметрическая проекции	1	14	2	2		3								
Машиностроительное черчение														
6. Разъемные соединения. Виды резьб.	1	15	2			3								

Крепежные изделия. Изображение и обозначение резьб														
7. Зубчатые зацепления. Пружины, их изображений на чертеже. Соединения шпоночные и шлицевые и их изображение на чертеже	1	16	2	2		3								
8. Основные требования к рабочим чертежам. Чертеж общего вида. Сборочный чертеж. Условности и упрощения. Спецификация, ее назначение, содержание.	1	17	2			3								
9. Сведения о видах изделий. Сведения о видах и комплектности конструкторских документов. Чтение чертежей. Детализирование.	1	18	2	2		3								
Форма аттестации		19-21											Э	
Всего часов по дисциплине в первом семестре			36	18		90								

МИНИСТЕРСТВО НАУКИ И ВЫСШЕГО ОБРАЗОВАНИЯ РОССИЙСКОЙ ФЕДЕРАЦИИ
ФЕДЕРАЛЬНОЕ ГОСУДАРСТВЕННОЕ БЮДЖЕТНОЕ ОБРАЗОВАТЕЛЬНОЕ УЧРЕЖДЕНИЕ ВЫСШЕГО ОБРАЗОВАНИЯ

**«МОСКОВСКИЙ ПОЛИТЕХНИЧЕСКИЙ УНИВЕРСИТЕТ»
(МОСКОВСКИЙ ПОЛИТЕХ)**

Направление подготовки: 18.03.02 «Энерго- и ресурсосберегающие процессы
в химической технологии, нефтехимии и биотехнологии»

ОП (профиль): «Техника и технология полимерных материалов»

Форма обучения: очная

Вид профессиональной деятельности: производственно-технологическая.

Кафедра: «**Инженерной графики и компьютерного моделирования**»

ФОНД ОЦЕНОЧНЫХ СРЕДСТВ

ПО ДИСЦИПЛИНЕ

«Инженерная графика»

- Состав:
1. Паспорт фонда оценочных средств
 2. Описание оценочных средств:
 - вариант Экзаменационного билета;
 - вариант Зачетного задания;
 - варианты Контрольных работ;
 - варианты РГР;
 - варианты задания Игрового проектирования;
 - варианты Творческого задания;
 - перечень комплектов заданий

Составитель:

Колтунов В.В.

Москва, 2020 год

ПОКАЗАТЕЛЬ УРОВНЯ СФОРМИРОВАННОСТИ КОМПЕТЕНЦИЙ

Инженерная графика					
ФГОС ВО 18.03.02 «Энерго- и ресурсосберегающие процессы в химической технологии, нефтехимии и биотехнологии»					
В процессе освоения данной дисциплины студент формирует и демонстрирует следующие компетенции:					
КОМПЕТЕНЦИИ		Перечень компонентов	Технология формирования компетенций	Форма оценочного средства**	Степени уровней освоения компетенций
ИН-ДЕКС	ФОРМУЛИРОВКА				
ОК-7	Способность к самоорганизации и самообразованию	<p>Знать:</p> <ul style="list-style-type: none"> Основные способы и средства получения, хранения, переработки информации. Основы планирования рабочего времени, поиска и обзора учебной литературы и мультимедийных источников информации. <p>Уметь:</p> <ul style="list-style-type: none"> Пользоваться библиотечным каталожным фондом, использовать интернет, электронные библиотеки на мобильных носителях информации для самостоятельного обучения. <p>Владеть:</p> <ul style="list-style-type: none"> Методами информационных технологий и навыками работы с современными стационарными и мобильными устройствами для хранения, сбора и передачи информации. 	Лекция, лабораторная работа, самостоятельная работа	З, ИП, К/Р, РГР ТЗ	<p>Базовый уровень</p> <p>- способен использовать методы информационных технологий и современные стационарные и мобильные устройства для хранения, сбора и передачи информации в стандартных учебных ситуациях</p> <p>Повышенный уровень</p> <p>- способен использовать методы информационных технологий и современные стационарные и мобильные устройства для хранения, сбора и передачи информации в ситуациях повышенной сложности.</p>

** - Сокращения форм оценочных средств см. в приложении 2 к РП.

**Перечень оценочных средств по дисциплине
"Инженерная графика"**

№ ОС	Наименование оценочно-	Краткая характеристика оценочного средства	Представление оценочного средства
1	Экзамен, зачет, дифференцированный зачет (Э, З)	Курсовые экзамены (зачеты, дифф. зачеты) по всей дисциплине или ее части преследуют цель оценить работу студента за курс (семестр), полученные теоретические знания, прочность их, развитие творческого мышления, приобретение навыков самостоятельной работы, умение синтезировать полученные знания и применять их к решению практических задач.	Образцы экзаменационных билетов и зачетных заданий.
2	Контрольная работа (К/Р)	Средство проверки умений применять полученные знания для решения задач определенного типа по теме или разделу	Образцы контрольных заданий
3	Игровое проектирование (ИП)	Игровое проектирование (конструирование, разработка методик) предполагает наличие исследовательской, инженерной или методической проблемы или задачи, разделение участников на небольшие соревнующиеся группы и разработку ими вариантов решения поставленной проблемы (задачи), проведение заключительного заседания экспертного совета, на котором группы публично защищают разработанные варианты решений. Учебные цели и система оценки деятельности в основном ориентированы на качество выполнения конкретного проекта и представления результатов проектирования.	Образец задания на игровое проектирование
4	Рабочая тетрадь (РТ)	Дидактический комплекс, предназначенный для самостоятельной работы обучающегося и позволяющий оценивать уровень усвоения им учебного материала.	Образец рабочей тетради
5	Творческое задание (ТЗ)	Частично регламентированное задание, имеющее нестандартное решение и позволяющее диагностировать умения, интегрировать знания различных областей, аргументировать собственную точку зрения. Выполняется индивидуально или группой обучающихся.	Образец группового творческого задания
6	Расчетно-графическая работа (РГР)	Средство проверки умений применять полученные знания по заранее определенной методике для решения задач или заданий по модулю или дисциплине в целом.	Образец заданий для выполнения РГР

Образец Рабочей тетради

Рабочая тетрадь «методические указания и условия задач по курсу начертательной геометрии». В Методических указаниях приведены вопросы и условия задач по основным разделам начертательной геометрии. Материал изложен по принципу от простого к сложному, что обеспечивает лучшее освоение предмета. Данные указания позволяют повысить активность студентов, сократить затраты времени, связанные с вычерчиванием графической части условий задач. Содержит 117 иллюстраций на 52 страницах. Ниже представлены титульный лист и одна страница с заданиями.

МИНИСТЕРСТВО ОБРАЗОВАНИЯ И НАУКИ
РОССИЙСКОЙ ФЕДЕРАЦИИ

Федеральное государственное бюджетное образовательное учреждение
высшего профессионального образования

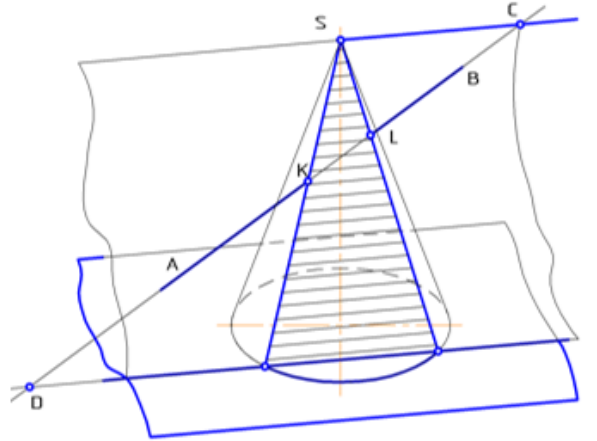
«МОСКОВСКИЙ ПОЛИТЕХ»

Кафедра «Инженерная графика и компьютерное моделирование»

Одобрено
методической комиссией
общетехнических дисциплин

МЕТОДИЧЕСКИЕ УКАЗАНИЯ И УСЛОВИЯ ЗАДАЧ ПО КУРСУ НАЧЕРТАТЕЛЬНОЙ ГЕОМЕТРИИ

Под редакцией
профессора Э. М. Фазлулина



Студент _____

Группа _____

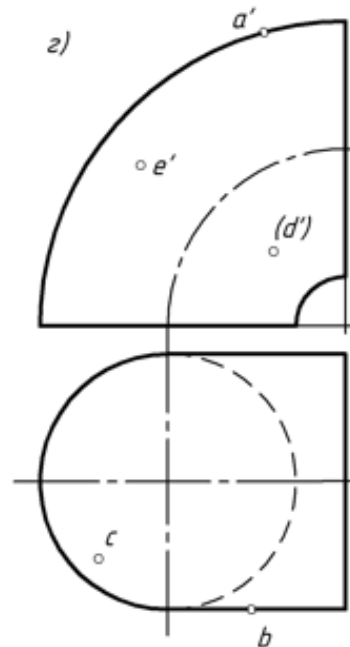
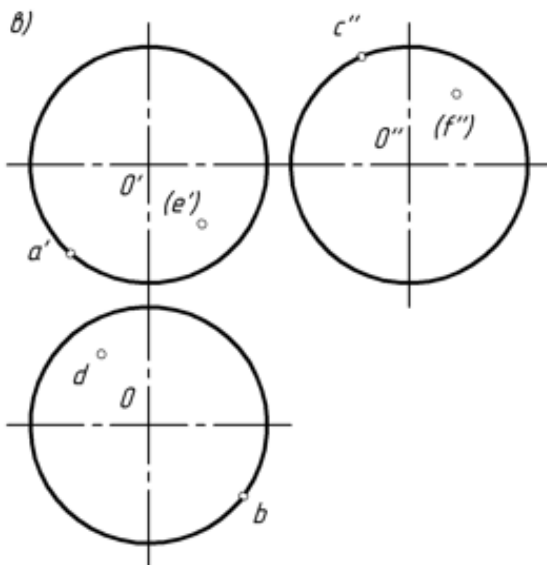
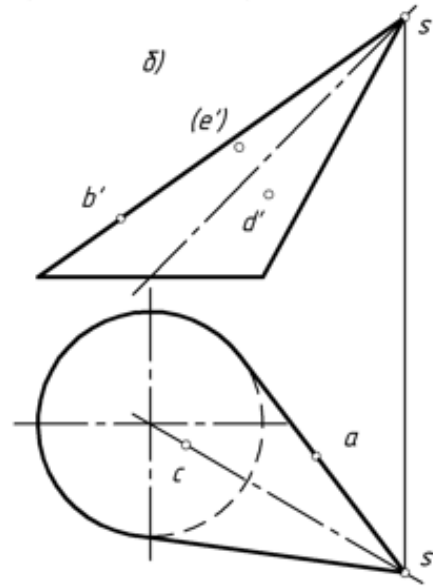
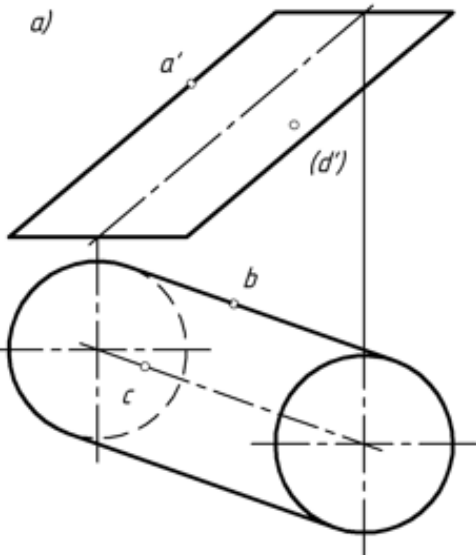
МОСКВА 2017

Титульный лист Рабочей тетради.

Кривые поверхности

95. Сформулируйте признак принадлежности точки поверхности.

96. Построить недостающие проекции точек, лежащих на заданных поверхностях, соблюдая условия видимости.



Вариант экзаменационного билета

МИНИСТЕРСТВО НАУКИ И ВЫСШЕГО ОБРАЗОВАНИЯ РОССИЙСКОЙ ФЕДЕРАЦИИ
ФЕДЕРАЛЬНОЕ ГОСУДАРСТВЕННОЕ БЮДЖЕТНОЕ ОБРАЗОВАТЕЛЬНОЕ УЧРЕЖДЕНИЕ ВЫСШЕГО ОБРАЗОВАНИЯ
«МОСКОВСКИЙ ПОЛИТЕХНИЧЕСКИЙ УНИВЕРСИТЕТ»
(МОСКОВСКИЙ ПОЛИТЕХ)

Факультет Базовых компетенций, кафедра «Инженерная графика и компьютерное моделирование»
Дисциплина **Инженерная графика**
Образовательная программа 18.03.02 «Энерго- и ресурсосберегающие процессы в химической технологии, нефтехимии и биотехнологии»
Курс 1, семестр 1

ЭКЗАМЕНАЦИОННЫЙ БИЛЕТ № 14

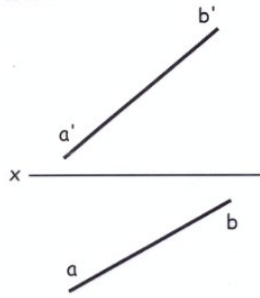
1. Решить четыре графические задачи из задания № 114 по Начертательной геометрии.
2. Дать теоретическое обоснование полученных результатов решения.

Утверждено на заседании кафедры « » _____ 202__ г., протокол № ____

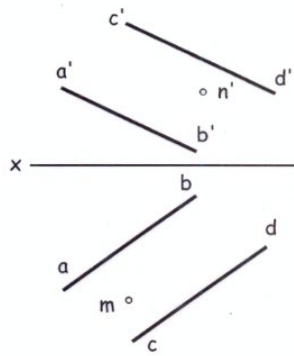
Зав. кафедрой _____ /А.В. Толстикова/

Билет 114

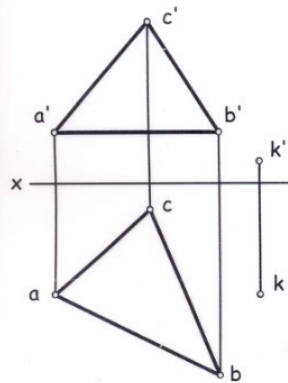
1. Построить проекции точки С, принадлежащей прямой АВ и удаленной от горизонтальной плоскости проекций на 20 мм.



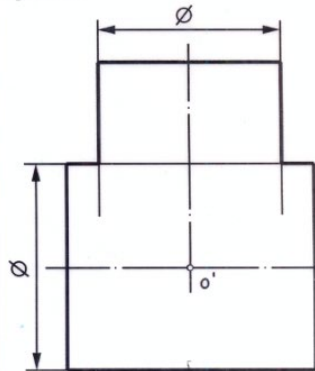
2. Построить проекции прямой MN, принадлежащей плоскости, заданной параллельными прямыми АВ и CD.



3. Определить расстояние от точки К до плоскости треугольника АВС $\{[a'b'] \parallel x\}$, и построить проекции отрезка, измеряющего это расстояние.

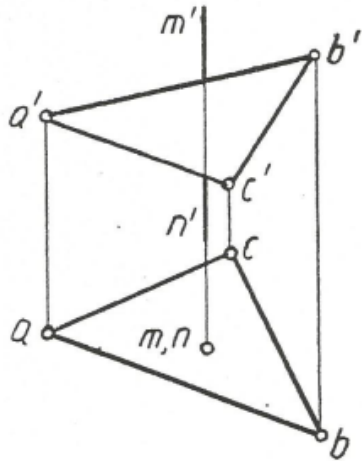


4. Построить проекцию линии пересечения цилиндрических поверхностей вращения. Оси цилиндров пересекаются и параллельны фронтальной плоскости проекций.



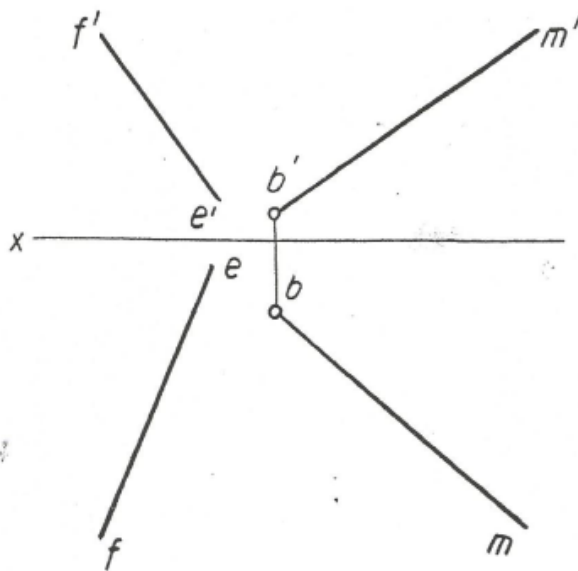
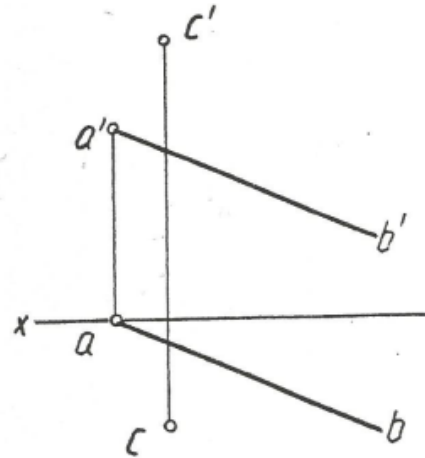
Вариант Контрольной работы «Начертательная геометрия»

1. Построить проекции точки пересечения прямой MN с плоскостью треугольника ABC, соблюдая условия видимости.



2. Определить угол наклона плоскости, заданной прямой AB и точкой C, к плоскости V.

2.15



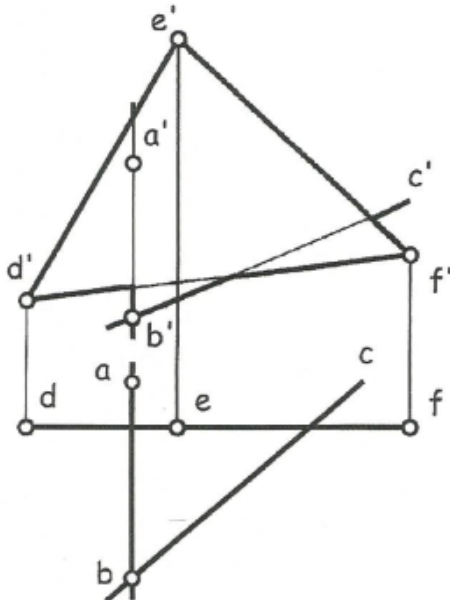
3. Построить проекции прямоугольника ABCD, вершина A которого лежит на прямой EF, а сторона BC расположена на луче EK и равна 50 мм.

2.15

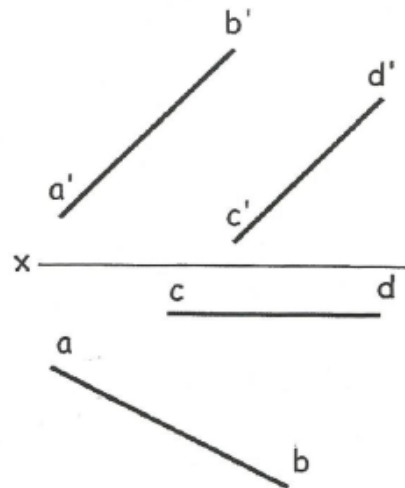
Студент _____

Группа _____

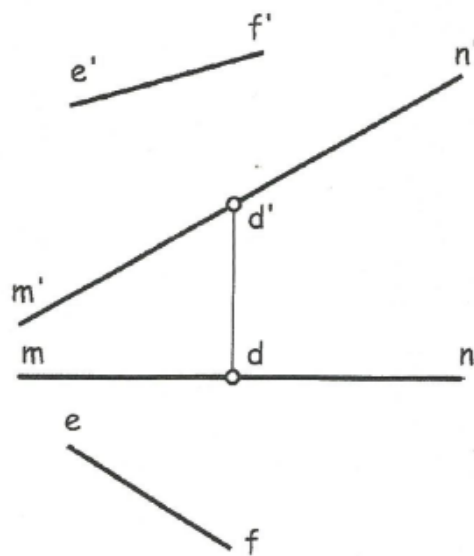
1. Построить проекции линии пересечения плоскости, заданной пересекающимися прямыми АВ и ВС, с плоскостью треугольника DEF, соблюдая условия видимости.



2. Построить проекции прямой, параллельной плоскости Н, отстоящей от нее на 25 мм и пересекающей прямые АВ и CD.



3. Построить проекции треугольника ABC со стороной BC, расположенной на прямой MN и вершиной A, принадлежащей прямой EF. Сторона BC = 60 мм, а основание D высоты AD делит сторону BC в отношении $|BD| : |DC| = 1 : 2$. (MN) параллельна плоскости V.



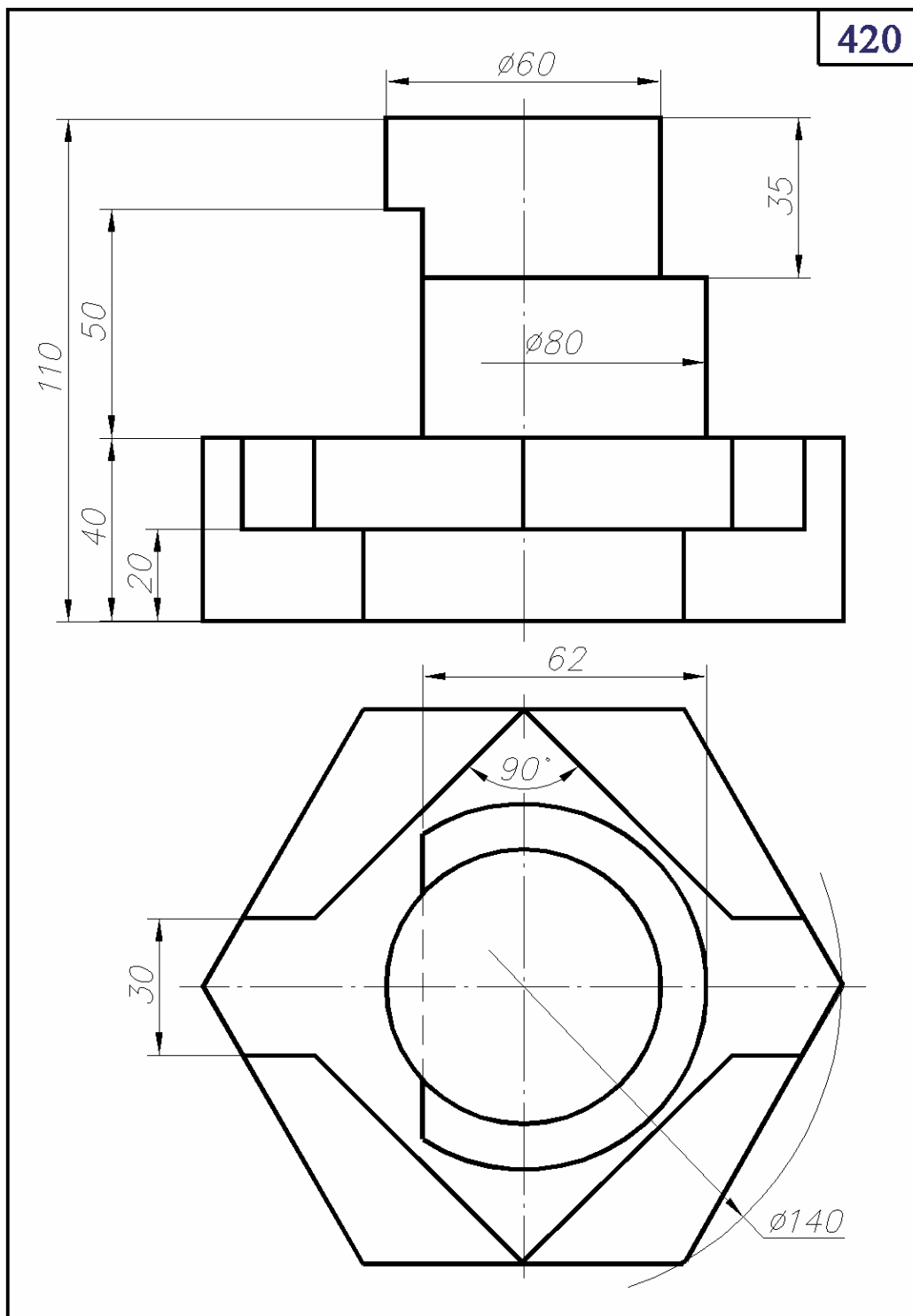
Студент _____

Группа _____

Вариант РГР №1
"Проекционное черчение"

По двум заданным видам предмета построить в проекционной связи третий – вид слева.

Чертеж разместить на стандартном формате А3

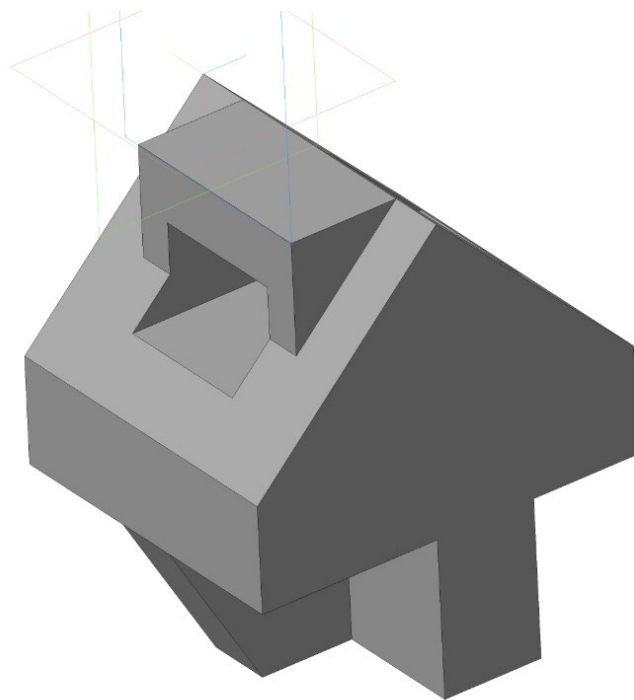


Вариант РГР №2 "Проекционное черчение"

Снять эскиз с учебной модели. Вычертить модель в шести основных видах.



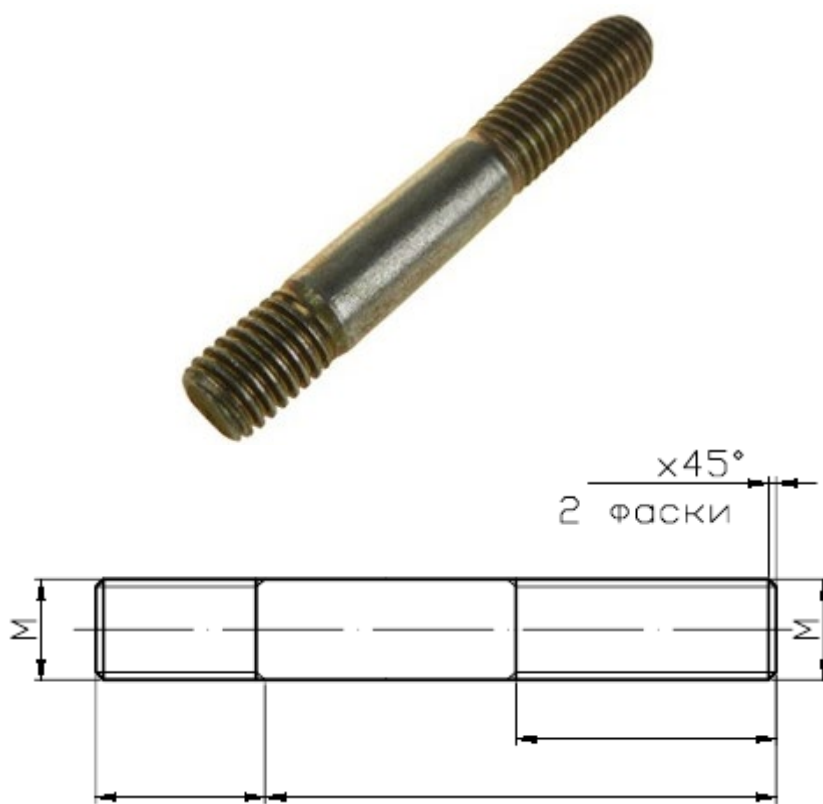
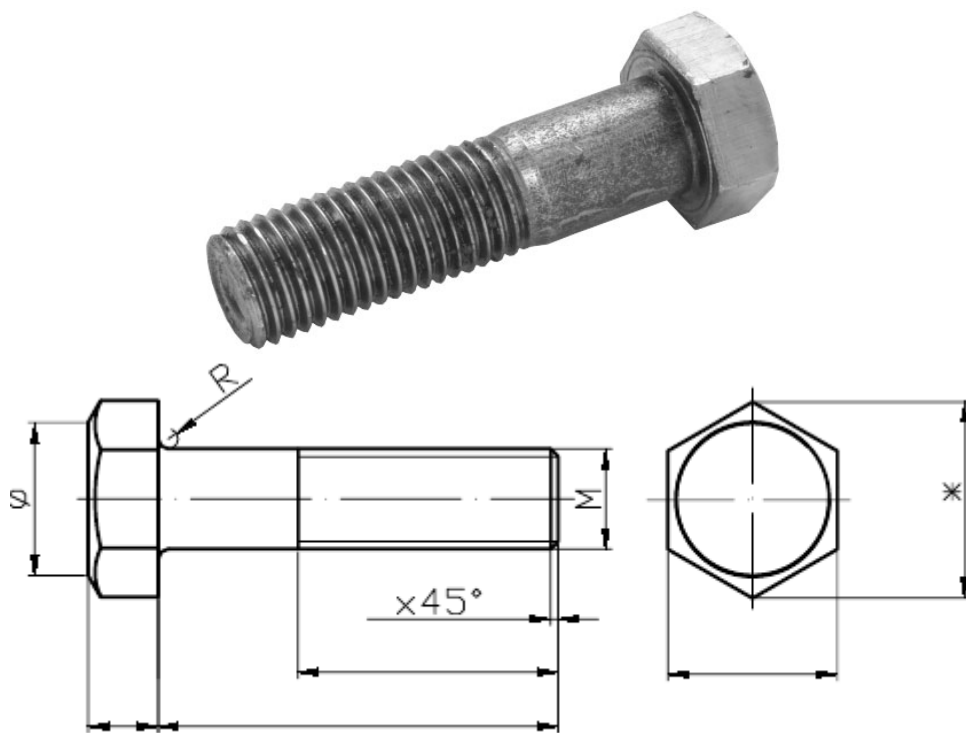
Фото учебной модели



3D модель

Вариант РГР №3

Произвести обмер крепежных деталей. Сверить полученные результаты с таблицами стандартов. Нанести размеры на эскиз.

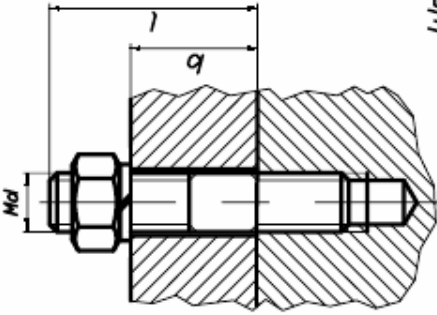


Вариант РГР №3

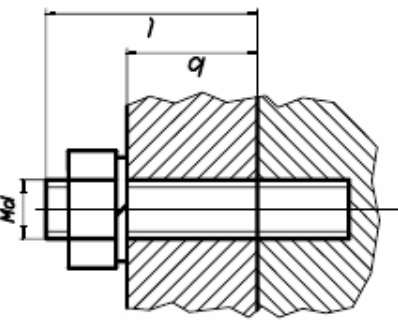
По заданному варианту выполнить чертеж соединения деталей шпилькой

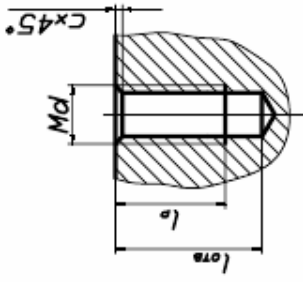
Соединение деталей шпилькой
По действительным размерам

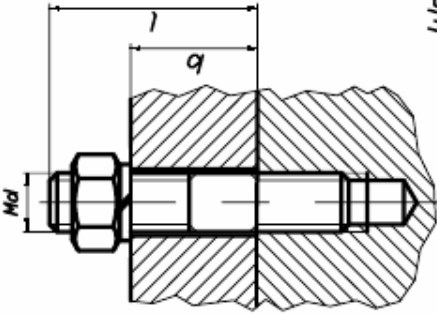
Упрощенное

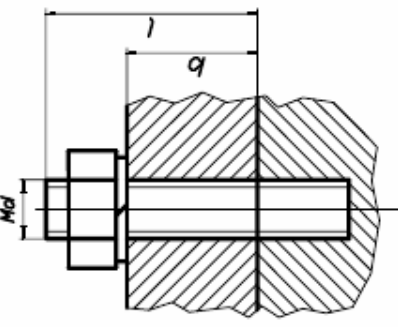


Шпилька Мdхl ГОСТ 22036-76
Гайка Мd ГОСТ 5915-70
Шайба d ГОСТ 6402-70










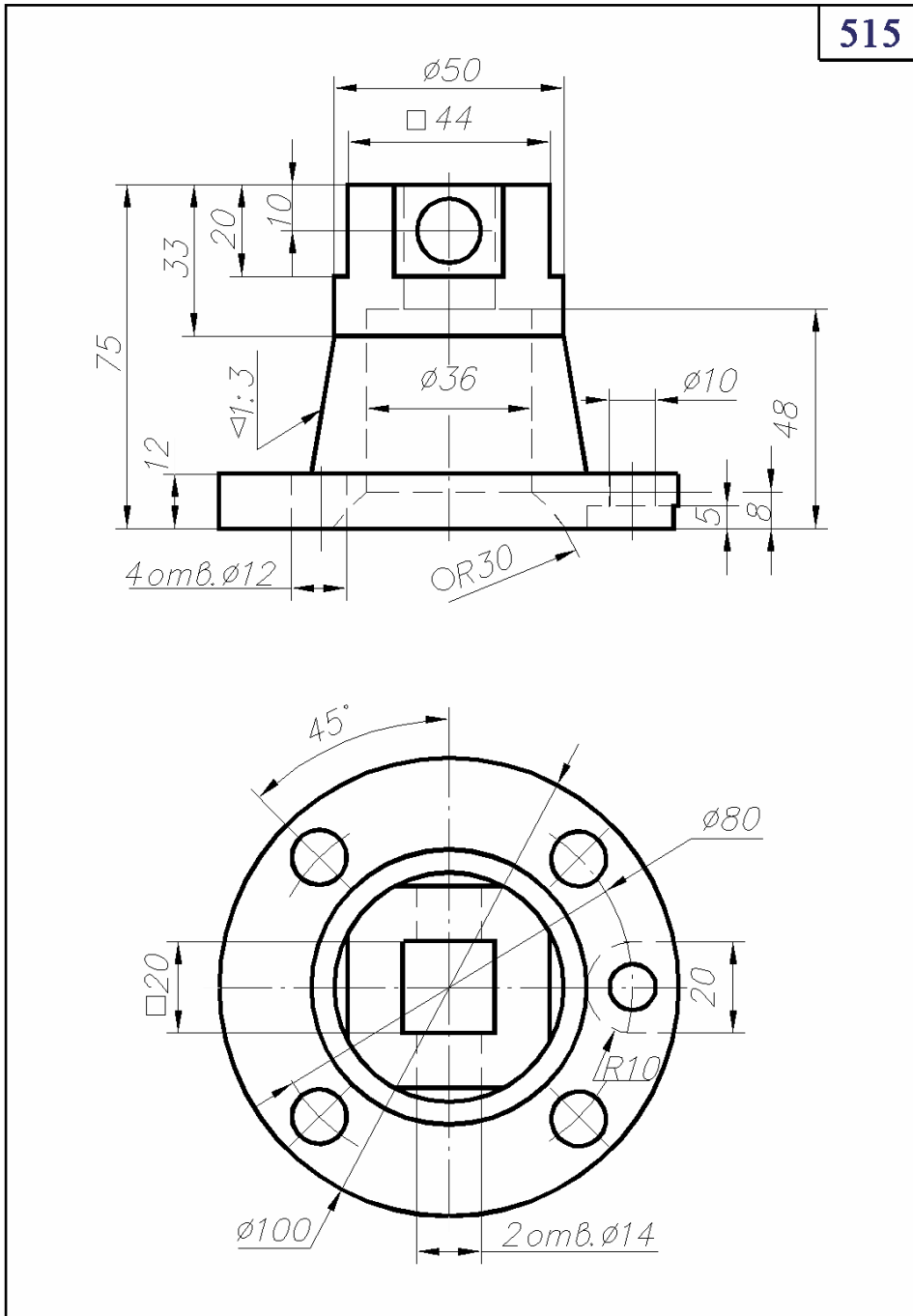
Условное
(М 1:20)



Имя	Фамилия	№ группы	Подпись	Дата	Формат А3
					Лист 2

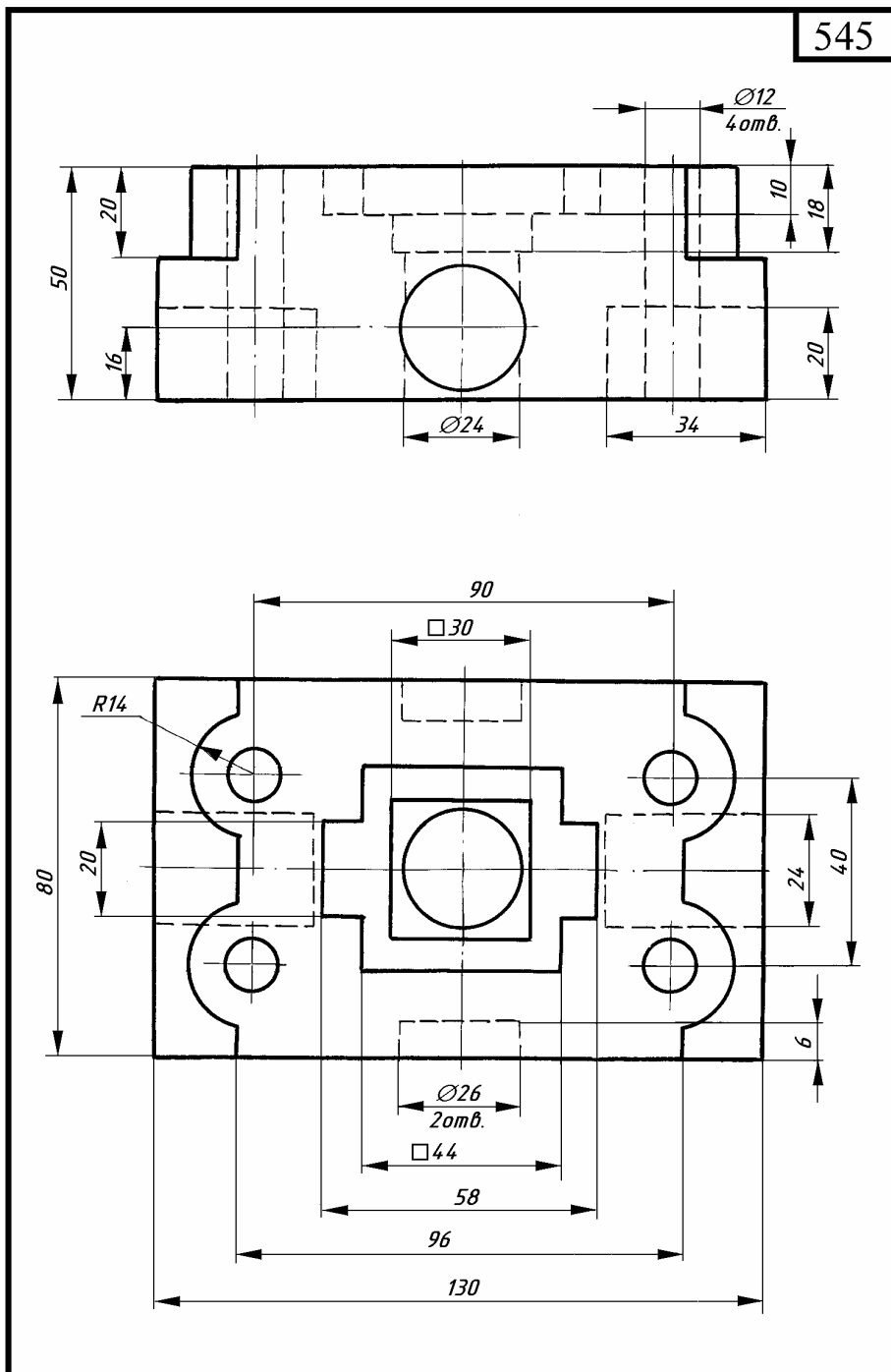
Вариант РГР №4

Перечертить два вида детали на формат, построить третий вид. Выполнить фронтальный и профильный разрезы.



Вариант РГР №6

Перечертить два вида детали на формат, построить третий вид. Выполнить ступенчатый и профильный разрезы.

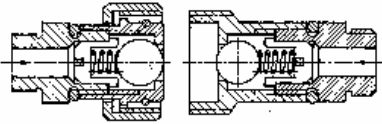


Деталирование. Выполнить чертежи 3-4 деталей, входящих в сборочную единицу.

УСТРОЙСТВО ЗАПОРНОЕ

Конструкция запорного устройства предназначена для соединения концов рукавов при перекувке сжатого воздуха из одной емкости в другую. При соединении концов рукавов на каждой гайке 7 шарик 10 отжимается от седла клапана и корпуса, тем самым сокращая проход воздуха. При разрыве концов рукавов шарик под действием пружины 6 и давления воздуха плотно закрывает выходные отверстия обоих концов.

На схеме показаны взаимные запорные шариков при разомкнутых концах рукавов.



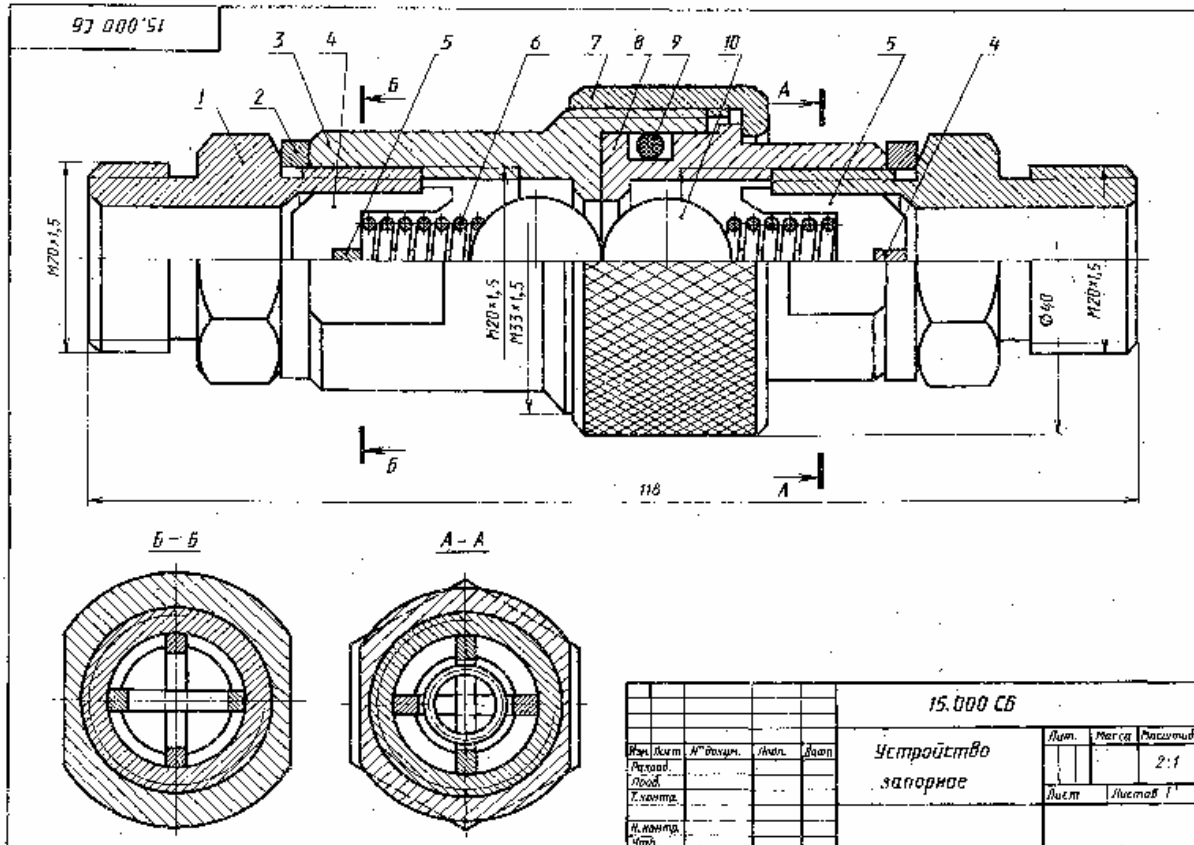
Задание

1. Выпишите рабочие чертежи деталей 1, 3...8.
2. Постройте аксиометрическую проекцию детали 1 или устройства в собранном виде с разрезом.
3. Какими поверхностями ограничена деталь 1?
4. Проведите анализ технологичности сборки и разборки запорного устройства.
5. Как центрируется пружина?
6. Какие элементы деталей, попадая в плоскость разреза, не изображаются?
7. Какие размеры проставляются на сборочных чертежах?
8. Что является местным видом и как он обозначается на чертеже?
9. Какой линией изображается контур удаленного сечения?
10. Расшифруйте условные обозначения "Винт М8х16 ГОСТ 17473-80".

Штук	Деталь	Вид	Обозначение	Изготовитель	Кол.	Процессинг
А.3			15.000 СБ	Документация		С
А.4			15.000 ТО	Сборочный чертеж		
				Техническое описание		
				Детали		
	1		15.001	Штуцер	2	Сх3
	2		15.002	Прокладка	2	М8
	3		15.003	Корпус	1	Сх3
	4		15.004	Скоба	2	Сх3
	5		15.005	Скоба	2	Сх3
	6		Гр.006	Пружина $d = 1, n = 6; H_0 = 16$	2	65Г
	7		15.007	Гайка наконечная	1	Сх3
	8		15.008	Скоба	1	Сх3
				Стандартные изделия		
				Кольцо 020 025-30	1	
				ГОСТ 9 833-73		
	10			Шарик 15-10 ГОСТ 3722-81	2	

Рекомендуемая литература

Выход резьбы. Сбег, недорезы, проточки и фаски. ГОСТ 10549-80.
 Единая система конструкторской документации. Изображение резьбы. ГОСТ 2.311-68.
 Единая система конструкторской документации. Правила выполнения чертежей пружин. ГОСТ 2.401-68.
 Рифление сегментов. ГОСТ 21474-75.



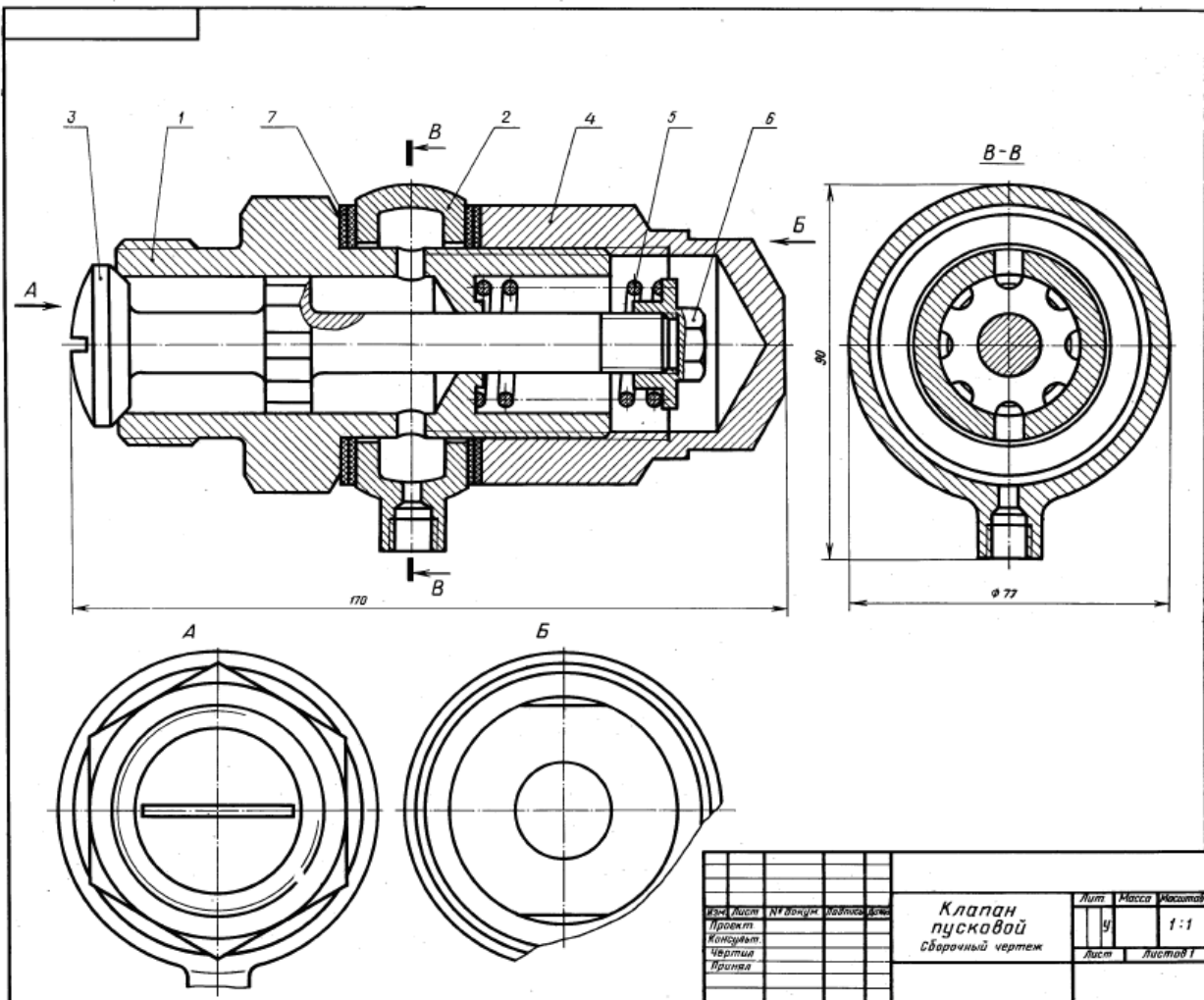
Вариант зачетного задания

МИНИСТЕРСТВО НАУКИ И ВЫСШЕГО ОБРАЗОВАНИЯ РОССИЙСКОЙ ФЕДЕРАЦИИ
ФЕДЕРАЛЬНОЕ ГОСУДАРСТВЕННОЕ БЮДЖЕТНОЕ ОБРАЗОВАТЕЛЬНОЕ УЧРЕЖДЕНИЕ ВЫСШЕГО ОБРАЗОВАНИЯ
«МОСКОВСКИЙ ПОЛИТЕХНИЧЕСКИЙ УНИВЕРСИТЕТ»
(МОСКОВСКИЙ ПОЛИТЕХ)

Факультет Базовых компетенций, кафедра «Инженерная графика и компьютерное моделирование»
Дисциплина **Инженерная графика**
Направление подготовки: 18.03.02 «Энерго- и ресурсосберегающие процессы в химической технологии, нефтехимии и биотехнологии»
Образовательная программа: «Техника и технология полимерных материалов»
Курс 1, семестр 2

ЗАЧЕТНОЕ ЗАДАНИЕ № 6

Выполнить чертеж одной из деталей, входящих сборную единицу



Образец задания «ИП»

МИНИСТЕРСТВО НАУКИ И ВЫСШЕГО ОБРАЗОВАНИЯ РОССИЙСКОЙ ФЕДЕРАЦИИ
Федеральное государственное бюджетное образовательное учреждение высшего образования
Московский политехнический университет

Направление подготовки:

18.03.02 «Энерго- и ресурсосберегающие процессы в химической технологии,
нефтехимии и биотехнологии»

ОП (профиль): «Техника и технология полимерных материалов»

Кафедра «Инженерной графики и компьютерного моделирования»

Игровое проектирование

По дисциплине «Инженерная графика»

1. **Тема:** Создание сборочного чертежа

2. **Концепция игры:** Организация небольших соревнующихся групп учащихся.

Постановка задачи по созданию чертежей деталей и сборочного чертежа, внесению изменений в конструкцию. Создание «экспертного сообщества» из представителей команд. Защита проектов.

- Группе учащихся в количестве 4...6 чел. предлагается на проработку "свободный" вариант **Расчетно-графической работы №7**.
- По представленным эскизам каждый участник обязан начертить на стандартном формате эскиз одной детали по заданным размерам в масштабе 1:1. Готовые эскизы передаются лидеру группы.
- В соответствии со схемой устройства и образцом сборочного чертежа, лидер группы, с помощью и при поддержке своих коллег, выполняет оценку возможности выполнения сборочного чертежа (сборки), руководствуясь заданными размерами и конструктивными элементами сопрягаемых деталей, представленных на эскизах.
- В процессе "сборки" по мере необходимости "разработчики" конкретных деталей вносят изменения в их конструкцию.

3. **Ожидаемый (е) результат (ы):** Приобретение практических навыков черчения деталей и сборочных чертежей.

Критерии оценки:

- оценка «отлично» выставляется студенту, если он активно участвовал в работе команды, проявлял инициативу, участвовал в распределении задач, внес несколько существенных предложений по выполнению поставленной задачи, без ошибок выполнил свою часть работы;
- оценка «хорошо» выставляется студенту, если он активно участвовал в работе команды, проявлял инициативу, без существенных ошибок выполнил свою часть работы;
- оценка «удовлетворительно» выставляется студенту, если он выполнил свою часть работы без существенных ошибок;
- оценка «неудовлетворительно» выставляется студенту, если он не справился с поставленной задачей, допустил существенные ошибки при выполнении чертежа, игнорировал командную работу.

Составитель _____ В.В.Колтунов

Образец задания «ТЗ»

МИНИСТЕРСТВО НАУКИ И ВЫСШЕГО ОБРАЗОВАНИЯ РОССИЙСКОЙ ФЕДЕРАЦИИ
Федеральное государственное бюджетное образовательное учреждение высшего образования

Московский политехнический университет

Направление подготовки:

18.03.02 «Энерго- и ресурсосберегающие процессы в химической технологии,
нефтехимии и биотехнологии»

ОП (профиль): «Техника и технология полимерных материалов»

Кафедра «Инженерной графики и компьютерного моделирования»

Групповой творческий проект

По дисциплине «Инженерная графика»

1. Тема: Детализирование и последующая "сборка"

2. Цель проекта: Объединение нескольких студентов в творческую группу (не более 3...4 человек). Подбор по заданной схеме (сборочному чертежу) чертежей отдельных деталей взаимосопрягаемых деталей. Составление алгоритма (последовательности) осуществления возможной сборки.

3. Ожидаемый (е) результат (ы): Приобретение практических навыков конструкторского реверс-инжиниринга, - приобретение навыка чтения схемы, сборочного чертежа (чертежа общего вида), разработка сборочного чертежа с использованием чертежей деталей.

Критерии оценки:

- оценка «отлично» выставляется студенту, если он активно участвовал в работе команды, проявлял инициативу, участвовал в распределении задач, внес несколько существенных предложений по выполнению поставленной задачи, без ошибок выполнил свою часть работы;

- оценка «хорошо» выставляется студенту, если он активно участвовал в работе команды, проявлял инициативу, без существенных ошибок выполнил свою часть работы;

- оценка «удовлетворительно» выставляется студенту, если он выполнил свою часть работы без существенных ошибок;

- оценка «неудовлетворительно» выставляется студенту, если он не справился с поставленной задачей, допустил существенные ошибки при моделировании, игнорировал командную работу.

Составитель _____ В.В.Колтунов
(подпись)

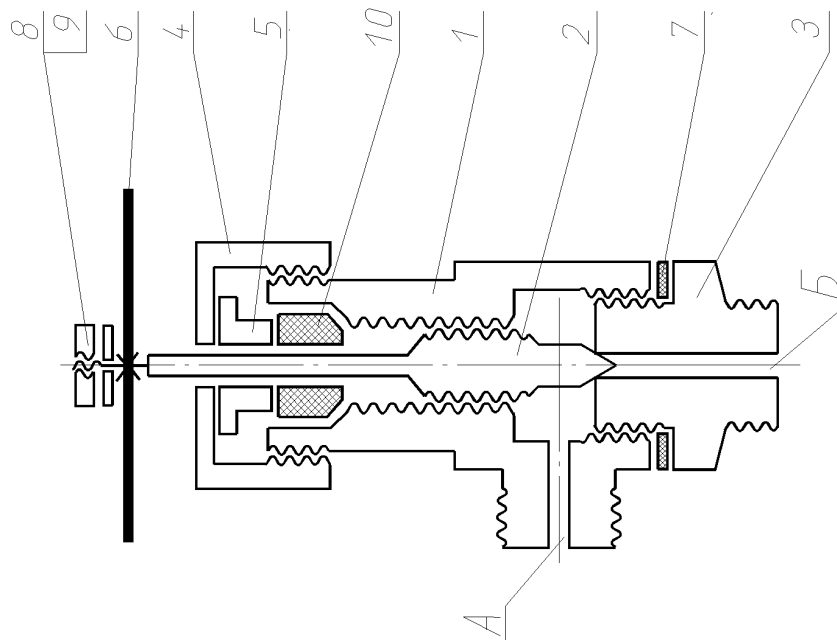
« ____ » _____ 202__ г.

Образец чертежа для творческого задания

801. Наименование изделия - *Вентиль угловой*. Кинематическая схема приведена на рис. 8.4, спецификация на рис. 8.5.

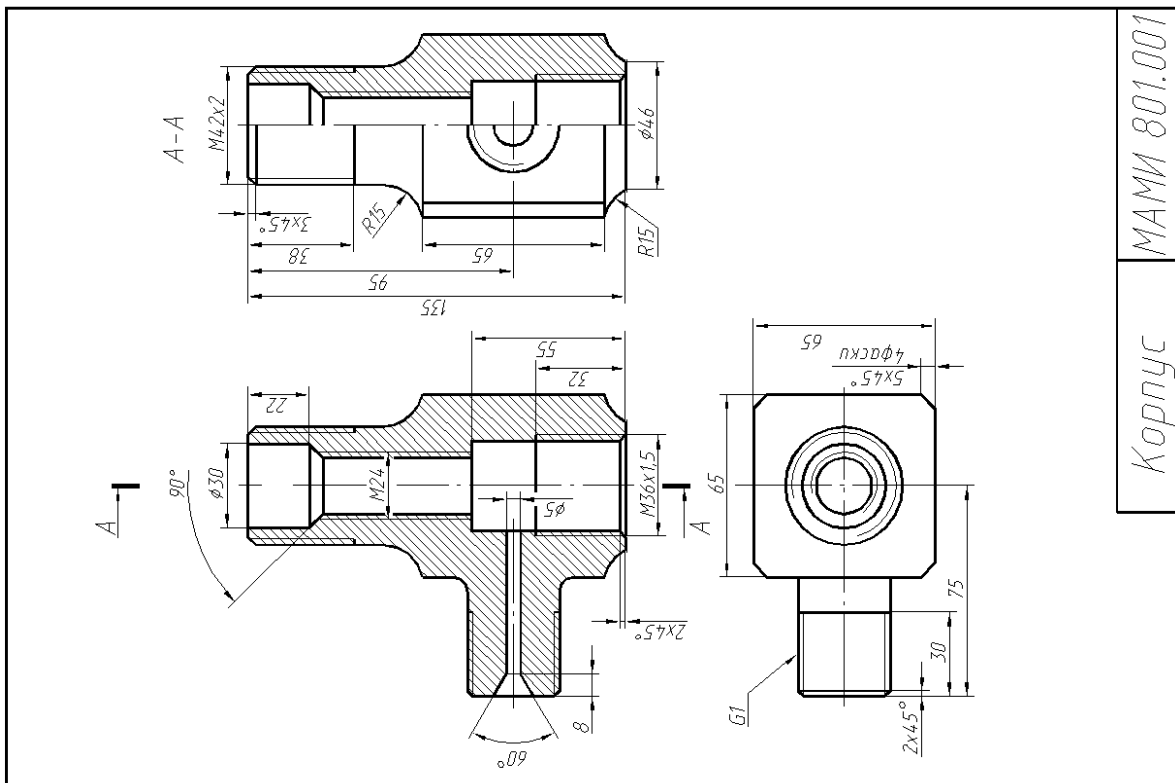
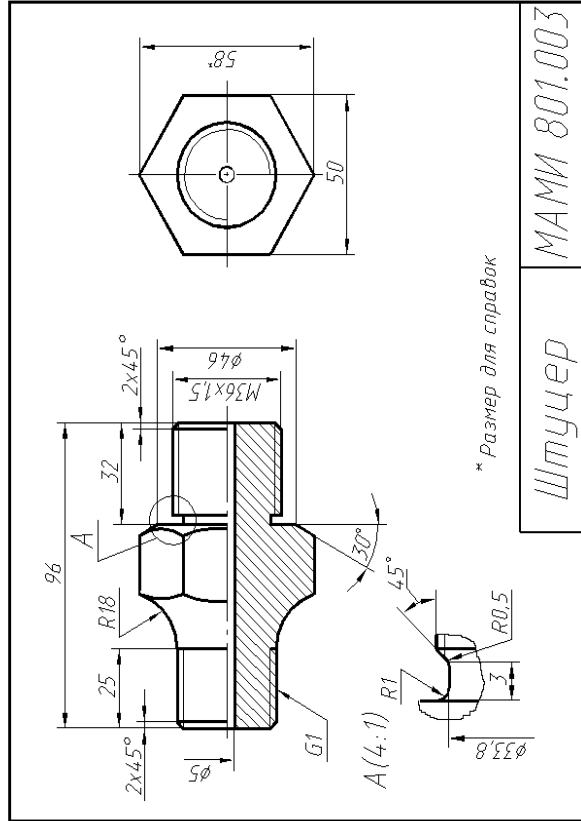
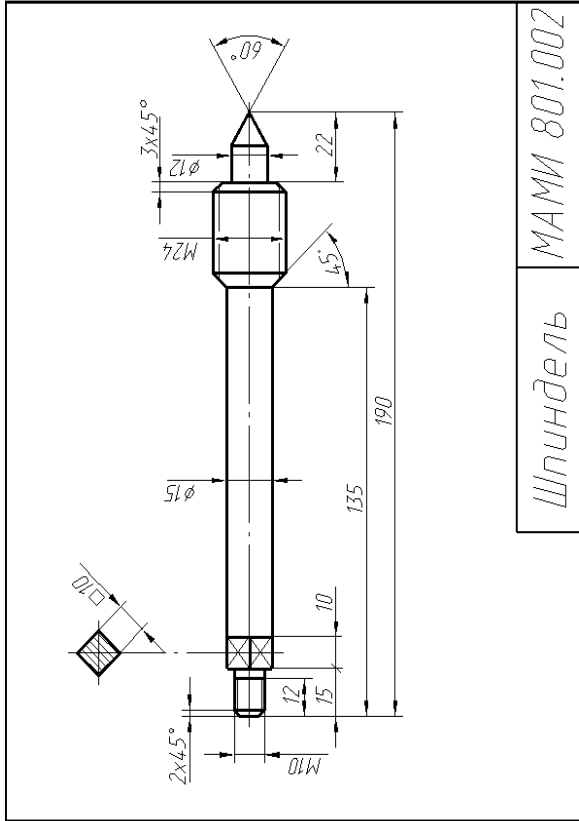
Вентиль предназначен для соединения трубопроводной сети с устройством.

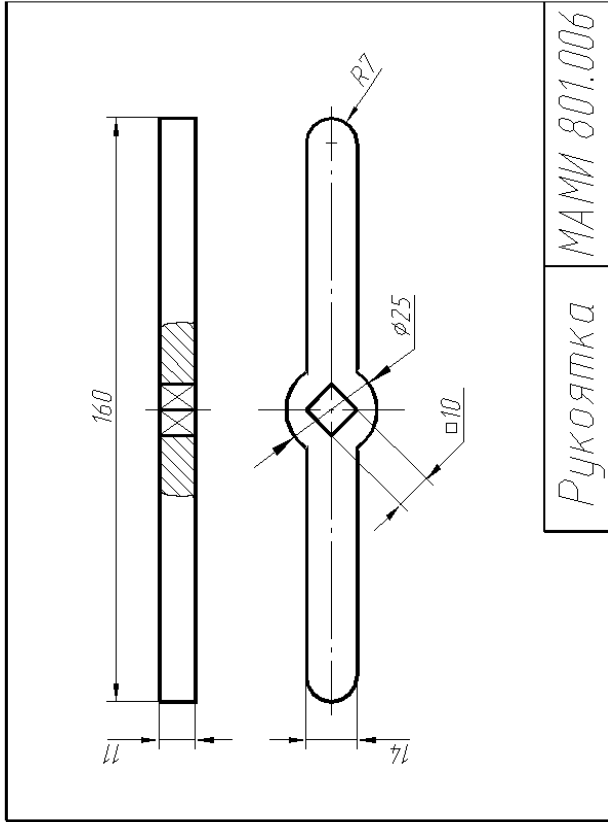
Вращение рукоятки 6 по часовой или против часовой стрелки через шпindel 2 открывает или перекрывает доступ воды из полости А сети в полость Б. Герметичность устройства достигается наличием прокладки 7 и пенькового шнура 10, имеющего возможность уплотняться втулкой 5 при навинчивании гайки 4.



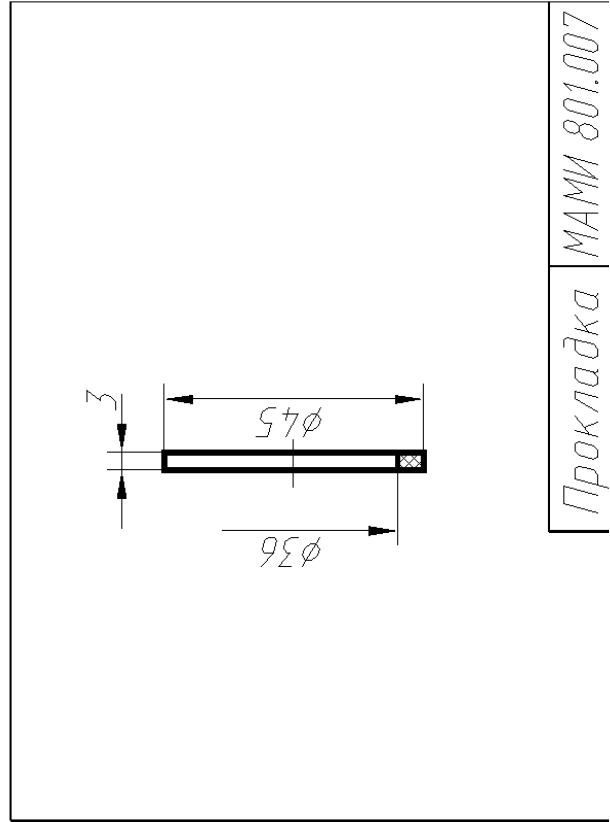
№ п/п	Обозначение	Наименование	Кол.	Примечание
		Документация		
	МАМИ 801.000	Схема изделия		
		Детали		
1	МАМИ 801.001	Корпус	1	Латунь
2	МАМИ 801.002	Шпindel	1	Ст3
3	МАМИ 801.003	Штуцер	1	Ст3
4	МАМИ 801.004	Гайка	1	Ст3
5	МАМИ 801.005	Втулка	1	Латунь
6	МАМИ 801.006	Рукоятка	1	Ст3
7	МАМИ 801.007	Прокладка	1	Резина
		Стандартные изделия		
8		Гайка М10.5.019		
		ГОСТ 5915-70	1	
9		Шайба 10.01.019		
		ГОСТ 11371-74	1	
		Материалы		
		Пенька ПП		0.01кг.
		ГОСТ 9993-74		
		МАМИ 801.000		
		Вентиль угловой		
Изм.	Лист	№ докум.	Лист	Листов
Разраб.		Подп.		
Проб.				
Акцепт.				
Утв.				

Рис. 8.4

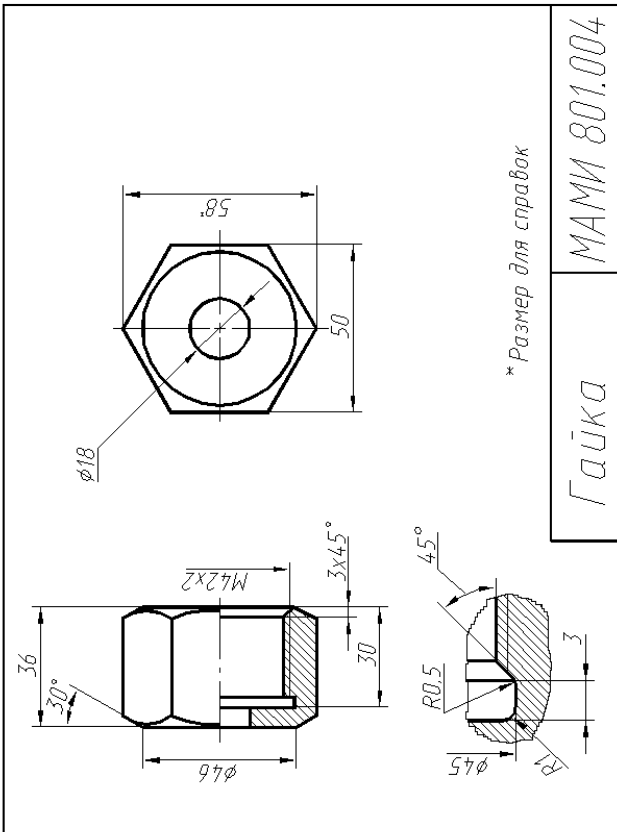




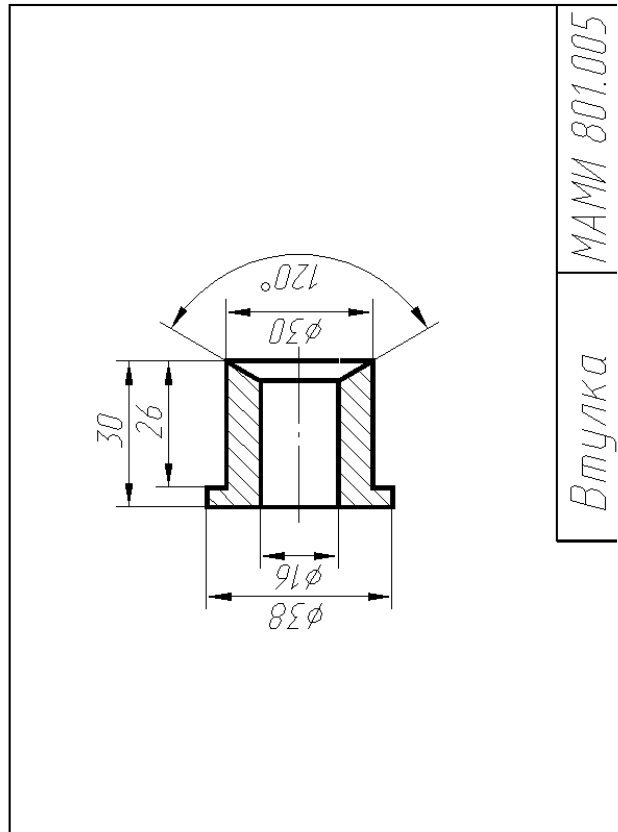
Рукоятка МАМИ 801.006



Прокладка МАМИ 801.007



Гайка МАМИ 801.004



Втулка МАМИ 801.005

Перечень комплектов заданий

1 Контрольные работы

Тема: Начертательная геометрия. Построение проекций точек, фигур, определение натуральных размеров. Вариант 1...30.

2 Расчетно-графические работы

Начертательная геометрия

Тема 1: Решение задач по тетради.

Тема 2: Графическое решение метрических и позиционных задач. Вариант 1...30.

Проекционное черчение

Тема 1: Построение третьего вида детали по двум заданным, варианты 1...30.

Тема 2: Обмер, эскизирование и вычерчивание шести видов детали.. Вариант 1...50.

Машиностроительное черчение

Тема 1: Обмер и эскизирование крепежных деталей. Работа с таблицами стандартов. Вариант 1...50.

Тема 2: Выполнение чертежа соединения деталей шпилькой. Вариант 1...30

Тема 3: Построение третьего вида детали по двум заданным и выполнение фронтального и профильного разрезов. Вариант 1...30

Тема 4: Построение третьего вида детали по двум заданным и выполнение ступенчатого и профильного разрезов. Вариант 1...30

Тема 5: Деталирование. Выполнение чертежей 3-4 деталей, входящих в сборочную единицу. Вариант 1...50.

3 Игровое проектирование

Тема: Деталирование с элементами нормоконтроля. Вариант 1...50.

4 Творческое задание

Тема: Деталирование с элементами реверс-инжиниринга, вариант 1...50.

