

Документ подписан простой электронной подписью
Информация о владельце:
ФИО: Максимов Алексей Борисович
Должность: директор департамента по образовательной политике
Дата подписания: 16.09.2023 11:30:17
Уникальный программный ключ:
8db180d1a3f02ac9e60521a5b72742755c18b7d0

**МИНИСТЕРСТВО НАУКИ И ВЫСШЕГО ОБРАЗОВАНИЯ
РОССИЙСКОЙ ФЕДЕРАЦИИ**

**Федеральное государственное бюджетное образовательное учреждение
высшего образования
МОСКОВСКИЙ ПОЛИТЕХНИЧЕСКИЙ УНИВЕРСИТЕТ**

УТВЕРЖДАЮ

**Декан факультета
химической технологии и биотехнологии**
/ С.В. Белуков /
« 31 августа » 2020 г.



РАБОЧАЯ ПРОГРАММА ДИСЦИПЛИНЫ

«Сопротивление материалов»

**Направление подготовки
16.03.03 Холодильная, криогенная техника и системы жизнеобеспечения**

**Образовательная программа
«Холодильная техника и технологии»**

**Квалификация (степень) выпускника
Бакалавр**

**Форма обучения
Очная**

Москва 2020

1. Цели освоения дисциплины.

К **основным целям** освоения дисциплины «Сопротивление материалов» следует отнести:

– формирование знаний о методах решения задач прочности и жесткости элементов конструкций; знаний в области теоретического и экспериментального исследования напряженно-деформированного состояния элементов конструкций при простых видах нагружения

– подготовка студентов к деятельности в соответствии с квалификационной характеристикой бакалавра по направлению, в том числе формирование умений по решению задач прочности и жесткости; умений по определению механических характеристик материалов.

К **основным задачам** освоения дисциплины «Сопротивление материалов» следует отнести:

– освоение методов расчета конструкций на прочность и жесткость, определения механических характеристик материалов, теоретического и экспериментального определения напряженно-деформированного состояния при простых видах нагружения и определения рациональных форм сечений элементов конструкций при различных видах нагружения.

2. Место дисциплины в структуре ООП бакалавриата.

Дисциплина «Сопротивление материалов» относится к числу учебных дисциплин вариативной части Блока 1 основной образовательной программы бакалавриата.

«Сопротивление материалов» взаимосвязана логически и содержательно-методически со следующими дисциплинами и практиками ООП:

- Высшая математика;
- Физика;
- Теоретическая механика;
- Детали машин и основы конструирования
- Прочность машин и аппаратов

3. Перечень планируемых результатов обучения по дисциплине (модулю), соотнесенные с планируемыми результатами освоения образовательной программы.

В результате освоения дисциплины (модуля) у обучающихся формируются следующие компетенции и должны быть достигнуты следующие результаты обучения как этап формирования соответствующих компетенций:

Код компетенции	В результате освоения образовательной программы обучающийся должен обладать	Перечень планируемых результатов обучения по дисциплине
------------------------	--	--

ПК-8	готовностью участвовать в проектировании машин и аппаратов с целью обеспечения их эффективной работы, высокой производительности, а также прочности, устойчивости, долговечности и безопасности, обеспечения надежности и износостойкости узлов и деталей машин	<p>знать:</p> <ul style="list-style-type: none"> • Основные гипотезы сопротивления материалов • Методы расчета конструкций на прочность и жесткость • Основные механические характеристики материалов <p>уметь:</p> <ul style="list-style-type: none"> • Проводить расчеты на прочность, жесткость • Определять линейные и угловые перемещения поперечных сечений при различных видах нагружения • Определять механические характеристики материалов <p>владеть:</p> <ul style="list-style-type: none"> • Методами расчета на прочность и жесткость • Методами построения эпюр внутренних силовых факторов, напряжений и перемещений
------	---	---

4. Структура и содержание дисциплины.

Общая трудоемкость дисциплины составляет 5 зачетных единицы, т.е. 180 академических часов (из них 90 часов – самостоятельная работа студентов).

Разделы дисциплины «Сопротивление материалов» изучаются на втором курсе.

Четвертый семестр: лекции – 18 часов, семинарские занятия – 36 часов, лабораторные работы – 36 часов, форма контроля – экзамен.

Структура и содержание дисциплины «Сопротивление материалов» по срокам и видам работы отражены в Приложении 1.

Содержание разделов дисциплины

Четвертый семестр

а. Основные понятия, метод сечений.

Цели и задачи курса. История сопротивления материалов. Силы внешние и внутренние. Метод сечений. Напряжение. Связь напряжений с внутренними силовыми факторами. Деформации и перемещения. Объекты расчета и расчетные схемы. Основные гипотезы и допущения.

б. Растяжение – сжатие, физико-математические характеристики материалов.

Определения. Внутренние силовые факторы, напряжения и деформации при растяжении – сжатии стержня. Закон Гука. Коэффициент Пуассона. Напряжения на наклонных площадках при растяжении-сжатии. Потенциальная энергия упругих деформаций при растяжении. Испытание материалов на растяжение –

сжатие. Механические характеристики материалов. Диаграммы растяжения реальные и схематизированные. Предельная нагрузка. Условия прочности. Статически неопределимые задачи на растяжение – сжатие. Учет монтажных зазоров и температуры.

в. Чистый сдвиг.

Определение чистого сдвига. Напряжения и деформации при сдвиге. Закон парности касательных напряжений. Закон Гука при сдвиге. Напряжения на наклонных площадках при сдвиге. Потенциальная энергия упругих деформаций сдвига. Связь между модулями упругости первого и второго рода. Условия прочности. Испытания материалов на сдвиг.

г. Геометрические характеристики поперечных сечений бруса.

Площадь. Статические моменты. Осевые и центробежные моменты инерции. Полярный момент инерции. Радиус инерции. Зависимость между моментами инерции при параллельном переносе и при повороте осей. Теоремы. Главные оси и главные моменты инерции. Определение положения главных осей и вычисление значений главных моментов инерции различных поперечных сечений.

д. Кручение.

Определение. Кручение бруса круглого поперечного сечения. Внутренние силовые факторы, напряжения и деформации. Потенциальная энергия деформации. Испытание материалов на кручение. Расчеты на прочность и жесткость при кручении. Кручение бруса прямоугольного поперечного сечения. Деформация сечения. Статически неопределимые задачи на кручение. Расчет винтовых цилиндрических пружин. Определение напряжений в пружинах. Различные способы определения перемещений в пружинах.

е. Изгиб

Определение. Внутренние силовые факторы. Построение эпюр поперечных сил и изгибающих моментов. Дифференциальные зависимости между изгибающим моментом, поперечной силой и интенсивностью распределенной нагрузки. Применение дифференциальной зависимости для проверки правильности построения эпюр внутренних силовых факторов. Нормальное напряжение при чистом изгибе. Нормальные и касательные напряжения в поперечных сечениях бруса при поперечном изгибе. Условие статической прочности при изгибе. Рациональные формы сечения балок. Потенциальная энергия при изгибе. Дифференциальное уравнение упругой оси балки. Определение перемещений с помощью дифференциального уравнения. Интеграл Мора. Правило Верещагина. Балка равного сопротивления Теорема Кастилиано.

5. Образовательные технологии.

Методика преподавания дисциплины «Сопротивление материалов» и реализация компетентного подхода в изложении и восприятии материала предусматривает использование следующих активных и интерактивных форм проведения групповых, индивидуальных, аудиторных занятий в сочетании с внеаудиторной работой с целью формирования и развития профессиональных навыков, обучающихся:

- подготовка к выполнению лабораторных работ в лабораториях вуза;
- защита и индивидуальное обсуждение выполняемых расчетно-графических работ;
- организация и проведение текущего контроля знаний студентов в форме бланкового тестирования;

Удельный вес занятий, проводимых в интерактивных формах, определен главной целью образовательной программы, особенностью контингента обучающихся и содержанием дисциплины «Сопротивление материалов» и в целом по дисциплине составляет 50% аудиторных занятий. Занятия лекционного типа составляют 20% от объема аудиторных занятий.

6. Оценочные средства для текущего контроля успеваемости, промежуточной аттестации по итогам освоения дисциплины и учебно-методическое обеспечение самостоятельной работы студентов.

В процессе обучения используются следующие оценочные формы самостоятельной работы студентов, оценочные средства текущего контроля успеваемости и промежуточной аттестации:

В четвертом семестре

- Расчетно-графическая работа №1 «Расчет систем с элементами, работающими на растяжение (сжатие)»;
- Расчетно-графическая работа №2 «Расчет систем с элементами, работающими на кручение»;
- Расчетно-графическая работа №3 «Геометрические характеристики плоских сечений. Расчет систем с элементами, работающими на изгиб»;
- подготовка к выполнению лабораторных работ и их защита.

Расчетно-графические работы проводятся по индивидуальному заданию.

Оценочные средства текущего контроля успеваемости включают контрольные задачи и задания в форме бланкового тестирования для контроля освоения обучающимися разделов дисциплины.

Образцы тестовых заданий, заданий расчетно-графических работ, контрольных задач и экзаменационных билетов, приведены в приложении 3.

6.1. Фонд оценочных средств для проведения промежуточной аттестации обучающихся по дисциплине (модулю).

6.1.1. Перечень компетенций с указанием этапов их формирования в процессе освоения образовательной программы.

В результате освоения дисциплины (модуля) формируются следующие компетенции:

Код компетенции	В результате освоения образовательной программы обучающийся должен обладать
ПК-8	готовностью участвовать в проектировании машин и аппаратов с целью обеспечения их эффективной работы, высокой производительности, а также прочности, устойчивости, долговечности и безопасности, обеспечения надежности и износостойкости узлов и деталей машин

В процессе освоения образовательной программы данные компетенции, в том числе их отдельные компоненты, формируются поэтапно в ходе освоения обучающимися дисциплин (модулей), практик в соответствии с учебным планом и календарным графиком учебного процесса.

6.1.2. Описание показателей и критериев оценивания компетенций, формируемых по итогам освоения дисциплины (модуля), описание шкал оценивания.

Показателем оценивания компетенций на различных этапах их формирования является достижение обучающимися планируемых результатов обучения по дисциплине (модулю).

ПК-8 готовность участвовать в проектировании машин и аппаратов с целью обеспечения их эффективной работы, высокой производительности, а также прочности, устойчивости, долговечности и безопасности, обеспечения надежности и износостойкости узлов и деталей машин				
Показатель	Критерии оценивания			
	2	3	4	5
знать: Основные гипотезы сопротивления материалов; Методы расчета конструкций на прочность,	Обучающийся демонстрирует полное отсутствие или недостаточное соответствие следующих знаний: Основных гипотез сопротивления	Обучающийся демонстрирует неполное соответствие следующих знаний: Основных гипотез сопротивления материалов и механических характеристик материалов. Допускаются незначительные ошибки,	Обучающийся демонстрирует частичное соответствие следующих знаний: Основных гипотез сопротивления материалов и методов расчета конструкций на прочность и жесткость,	Обучающийся демонстрирует полное соответствие следующих знаний: Основных гипотез сопротивления материалов и методов расчета конструкций на

жесткость и устойчивость; Основные механические характеристик и материалов	материалов и методов расчета конструкций на прочность и жесткость, основных механических характеристик материалов	проявляется недостаточность знаний, по ряду методов расчета, обучающийся испытывает значительные затруднения при оперировании знаниями при их переносе на новые ситуации.	основных механических характеристик материалов, но допускаются незначительные ошибки, неточности, затруднения при аналитических операциях.	прочность и жесткость, основных механических характеристик материалов, свободно оперирует приобретенными знаниями.
уметь: Проводить расчеты на прочность, жесткость и устойчивость; определять линейные и угловые перемещения поперечных сечений при различных видах нагружения; определять механические характеристик и материалов	Обучающийся не умеет или в недостаточной степени умеет проводить расчеты на прочность, жесткость и устойчивость; определять линейные и угловые перемещения поперечных сечений при различных видах нагружения; определять механические характеристики материалов	Обучающийся демонстрирует неполное соответствие следующих умений: проводить расчеты на прочность, жесткость и устойчивость; определять линейные и угловые перемещения поперечных сечений при различных видах нагружения; определять механические характеристики материалов. Допускаются незначительные ошибки, проявляется недостаточность умений, по ряду показателей, обучающийся испытывает значительные затруднения при оперировании умениями при их переносе на новые ситуации.	Обучающийся демонстрирует частичное соответствие следующих умений: проводить расчеты на прочность, жесткость и устойчивость; определять линейные и угловые перемещения поперечных сечений при различных видах нагружения; определять механические характеристики материалов. Умения освоены, но допускаются незначительные ошибки, неточности, затруднения при аналитических операциях, переносе умений на новые, нестандартные ситуации.	Обучающийся демонстрирует полное соответствие следующих умений: проводить расчеты на прочность, жесткость и устойчивость; определять линейные и угловые перемещения поперечных сечений при различных видах нагружения; определять механические характеристики материалов. Свободно оперирует приобретенными умениями, применяет их в ситуациях повышенной сложности.
владеть: Методами расчета на прочность и жесткость; методами построения эпюр внутренних силовых факторов,	Обучающийся не владеет или в недостаточной степени владеет методами расчета на прочность и жесткость; методами построения эпюр внутренних силовых факторов, напряжений и	Обучающийся частично владеет методами расчета на прочность и жесткость; методами построения эпюр внутренних силовых факторов, напряжений и перемещений в неполном объеме, допускаются незначительные ошибки, проявляется недостаточность владения	Обучающийся частично владеет методами расчета на прочность и жесткость; методами построения эпюр внутренних силовых факторов, напряжений и перемещений, навыки освоены, но допускаются	Обучающийся в полном объеме владеет методами расчета на прочность и жесткость; методами построения эпюр внутренних силовых факторов, напряжений и

напряжений и перемещений	перемещений.	навыками по ряду показателей, Обучающийся испытывает значительные затруднения при применении навыков.	незначительные ошибки, неточности, затруднения при аналитических операциях, переносе умений на новые, нестандартные ситуации.	перемещений, свободно применяет полученные навыки в ситуациях повышенной сложности.
--------------------------	--------------	---	---	---

Шкала оценивания результатов промежуточной аттестации и их описание:

Форма промежуточной аттестации: экзамен.

Промежуточная аттестация обучающихся в форме экзамена проводится по результатам выполнения всех видов учебной работы, предусмотренных учебным планом по данной дисциплине (модулю), при этом учитываются результаты текущего контроля успеваемости в течение семестра. Оценка степени достижения обучающимися планируемых результатов обучения по дисциплине (модулю) проводится преподавателем, ведущим занятия по дисциплине (модулю) методом экспертной оценки. По итогам промежуточной аттестации по дисциплине (модулю) выставляется оценка «отлично», «хорошо», «удовлетворительно» или «неудовлетворительно».

К промежуточной аттестации допускаются только студенты, выполнившие все виды учебной работы, предусмотренные рабочей программой по дисциплине «Сопротивление материалов»:

- выполнили и защитили три расчетно-графические работы
- выполнили и защитили лабораторные работы

Шкала оценивания	Описание
Отлично	Выполнены все виды учебной работы, предусмотренные учебным планом. Студент демонстрирует соответствие знаний, умений, навыков приведенным в таблицах показателей, оперирует приобретенными знаниями, умениями, навыками, применяет их в ситуациях повышенной сложности.
Хорошо	Выполнены все виды учебной работы, предусмотренные учебным планом. Студент демонстрирует не полное соответствие знаний, умений, навыков приведенным в таблицах показателей, оперирует приобретенными знаниями, умениями, навыками, применяет их в ситуациях повышенной сложности. При этом могут быть допущены незначительные ошибки, неточности, затруднения при аналитических операциях, переносе знаний и умений на новые, нестандартные ситуации
Удовлетворительно	Выполнены все виды учебной работы, предусмотренные учебным планом. Студент демонстрирует не полное соответствие знаний, умений, навыков приведенным в таблицах показателей, плохо оперирует приобретенными знаниями, умениями, навыками применяет их в простых ситуациях. При этом могут быть допущены незначительные ошибки, неточности, затруднения при аналитических операциях, переносе знаний и умений на новые,

	нестандартные ситуации
Неудовлетворительно	Не выполнен один или более видов учебной работы, предусмотренных учебным планом. Студент демонстрирует неполное соответствие знаний, умений, навыков приведенным в таблицах показателей, допускаются значительные ошибки, проявляется отсутствие знаний, умений, навыков по ряду показателей, студент испытывает значительные затруднения при оперировании знаниями и умениями при их переносе на новые ситуации.

Фонды оценочных средств представлены в приложении 2 к рабочей программе.

7. Учебно-методическое и информационное обеспечение дисциплины.

а) основная литература:

1. Соляник, С. С. Расчет элементов конструкций на прочность и жесткость : методические указания / С. С. Соляник, О. Ю. Новикова, В. А. Долгушин. — Санкт-Петербург : СПбГАУ, 2017. — 40 с. — Текст : электронный // Лань : электронно-библиотечная система. — URL: <https://e.lanbook.com/book/162815> (дата обращения: 12.09.2020). — Режим доступа: для авториз. пользователей.

б) дополнительная литература:

1. Растяжение, сжатие, кручение, изгиб. Геометрические характеристики плоских сечений: Сборник заданий к выполнению расчетно-графических работ по курсу «Сопротивление материалов» (№2493). [электронный ресурс] / Крамской Н.А., Чабунин И.С. – 2 изд., испр. и доп. - М.: МГТУ «МАМИ», 2011 –34с.

URL: <http://lib.mami.ru/lib/content/elektronnyy-katalog>

в) программное обеспечение и интернет-ресурсы:

Программное обеспечение не предусмотрено.

Рабочая тетрадь к лабораторным работам по курсу «Сопротивление материалов»

URL: <http://mospolytech.ru/index.php?id=4434>

8. Материально-техническое обеспечение дисциплины.

Специализированная лаборатория кафедры «Динамика, прочность машин и сопротивление материалов» оснащенная:

1. Учебная испытательная машина МИ-40КУ
2. Лабораторный комплекс ЛКСМ-1К

3. Универсальный учебный комплекс по сопротивлению материалов СМ-1 (2 шт)
4. Универсальный комплекс для проведения лабораторных работ СМ-2 (2 шт)
5. Маятниковый копер МК-300

9. Методические рекомендации для самостоятельной работы студентов

Задачами самостоятельной работы студентов являются:

1. Систематизация и закрепление полученных теоретических знаний и практических умений студентов;
2. Углубление и расширение теоретической подготовки;
3. Формирование умений использовать нормативную, правовую, справочную документацию и специальную литературу;
4. Развитие познавательных способностей и активности студентов, творческой инициативы, самостоятельности, ответственности и организованности;
5. Использование материала, собранного и полученного в ходе самостоятельных занятий на практических занятиях, при написании курсовых и выпускной квалификационной работ, для эффективной подготовки к итоговому экзамену.

Изучение дисциплины должно сопровождаться интенсивной самостоятельной работой студентов с рекомендованными преподавателями литературными источниками и с материалами, полученными на лекционных, практических занятиях и лабораторных работах. Студент должен помнить, что начинать самостоятельные занятия следует с первого дня изучения дисциплины и проводить их регулярно. Очень важно приложить максимум усилий, воли, чтобы заставить себя работать с полной нагрузкой с первого дня.

Каждый студент должен сам планировать свою самостоятельную работу, исходя из своих возможностей и приоритетов. Это стимулирует выполнение работы, создает более спокойную обстановку, что в итоге положительно сказывается на усвоении материала.

На основе изучения рекомендованной литературы целесообразно составить конспект основных терминов, положений и определений, требующих запоминания и необходимых для освоения разделов дисциплины. Для плодотворной работы немаловажное значение имеет обстановка, организация рабочего места. Нужно добиться, чтобы место работы по возможности было постоянным. Работа на привычном месте делает ее более плодотворной. Продуктивность работы зависит от правильного чередования труда и отдыха. Поэтому каждые час или два следует делать, перерыв на 10-15 минут. Выходные дни лучше посвятить активному отдыху, занятиям спортом, прогулками на свежем воздухе и т.д. Даже переключение с одного вида умственной работы на другой может служить активным отдыхом.

Особое место уделяется консультированию, как одной из форм обучения и контроля самостоятельной работы. Консультирование предполагает особым образом организованное взаимодействие между преподавателем-консультантом и студентами, направленное на разрешение проблем и внесение позитивных изменений в деятельность студентов.

10. Методические рекомендации для преподавателя

Взаимодействие преподавателя со студентами можно разделить на несколько составляющих – лекционные, практические и лабораторные занятия и консультирование. Преподаватель должен последовательно вычитать студентам ряд лекций, в ходе которых следует сосредоточить внимание на ключевых моментах конкретного теоретического материала, а также организовать проведение практических занятий таким образом, чтобы активизировать мышление студентов, стимулировать самостоятельное извлечение ими необходимой информации из различных источников, сравнительный анализ методов решений, сопоставление полученных результатов, формулировку и аргументацию собственных взглядов на многие спорные проблемы.

Перед началом преподавания преподавателю необходимо:

- изучить рабочую программу, цели и задачи дисциплины;
- четко представлять себе, какие знания, умения и навыки должен приобрести студент;
- познакомиться с видами учебной работы;
- изучить содержание разделов дисциплины.

В ходе лекционного занятия преподаватель должен назвать тему, учебные вопросы, ознакомить студентов с перечнем основной и дополнительной литературы по теме занятия.

Во вступительной части лекции обосновать место и роль изучаемой темы в учебной дисциплине, раскрыть ее практическое значение. Если читается не первая лекция, то необходимо увязать ее тему с предыдущей, не нарушая логики изложения учебного материала. Лекцию следует начинать, только четко обозначив её характер, тему и круг тех вопросов, которые в её ходе будут рассмотрены.

В основной части лекции следует раскрывать содержание учебных вопросов, акцентировать внимание студентов на основных категориях, явлениях и процессах, особенностях их протекания. Раскрывать сущность и содержание различных точек зрения и научных подходов к объяснению тех или иных явлений и процессов. Следует аргументировано обосновать собственную позицию по спорным теоретическим вопросам. Приводить примеры. Задавать по ходу изложения лекционного материала риторические вопросы и самому давать на них ответ. Это способствует активизации мыслительной деятельности студентов, повышению их внимания и интереса к материалу лекции, ее содержанию. Преподаватель должен руководить работой студентов по конспектированию лекционного материала,

подчеркивать необходимость отражения в конспектах основных положений изучаемой темы, особо выделяя категорийный аппарат.

В заключительной части лекции необходимо сформулировать общие выводы по теме, раскрывающие содержание всех вопросов, поставленных в лекции. Объявить план очередного семинарского или лабораторного занятия, дать краткие рекомендации по подготовке студентов к семинару или лабораторной работе. Определить место и время консультации студентам, пожелавшим выступить на семинаре с докладами и рефератами по актуальным вопросам обсуждаемой темы.

Цель практических и лабораторных занятий - обеспечить контроль усвоения учебного материала студентами, расширение и углубление знаний, полученных ими на лекциях и в ходе самостоятельной работы. Повышение эффективности практических занятий достигается посредством создания творческой обстановки, располагающей студентов к высказыванию собственных взглядов и суждений по обсуждаемым вопросам, желанию у студентов поработать у доски при решении задач.

После каждого лекционного, лабораторного и практического занятия сделать соответствующую запись в журналах учета посещаемости занятий студентами, выяснить у старост учебных групп причины отсутствия студентов на занятиях. Проводить групповые и индивидуальные консультации студентов по вопросам, возникающим у студентов в ходе их подготовки к текущей и промежуточной аттестации по учебной дисциплине, рекомендовать в помощь учебные и другие материалы, а также справочную литературу.

Экзамен по дисциплине проводится в форме письменного экзамена с последующей индивидуальной беседой со студентом на основе вопросов, сформулированных в экзаменационных билетах. В билет вносится два теоретических и один практический вопрос из различных разделов дисциплины для более полной проверки знаний студентов. Оценка выставляется преподавателем и объявляется после ответа. Преподаватель принимающий экзамен лично несет ответственность за правильность выставления оценки.

**Структура и содержание дисциплины «Сопротивление материалов» по направлению подготовки
16.03.03 «Холодильная, криогенная техника и системы жизнеобеспечения»
(бакалавр)**

№ п/п	Раздел	Семестр	Неделя семестра	Виды учебной работы, включая самостоятельную работу студентов, и трудоемкость в часах					Виды самостоятельной работы студентов					Форма аттестации	
				Л.	Пр.	Лаб.	СРС	КСР	К.Р.	К.П.	РГР	Реф.	К.раб.	Э	З
Четвертый семестр															
1.1	Основные понятия, метод сечений. Основные гипотезы и допущения. Внутренние силовые факторы, напряжения и деформации при растяжении – сжатии прямого бруса. Закон Гука. Коэффициент Пуассона.	4	1-2	2			4								
1.2	Вводное практическое занятие. Расчет бруса на растяжение-сжатие. Построение эпюр внутренних силовых факторов. Определение запаса прочности. Выдача РГР №1.	4	1-2			4	4				+				
1.3	Лабораторная работа «Испытательные машины и измерительные приборы»	4	1-2			4	4								

2.1	Напряжения на наклонных площадках при растяжении-сжатии. Потенциальная энергия упругих деформаций при растяжении. Статически неопределимые задачи на растяжение – сжатие. Учет монтажных зазоров и температуры.	4	3-4	2			4								
2.2	Решение статически неопределимых задач при растяжении – сжатии. Учет монтажных зазоров и температуры при расчете.	4	3-4		4		4				+				
2.3	Лабораторная работа. Испытание материалов на растяжение и сжатие.	4	3-4			4	4								
3.1	Испытание материалов на растяжение-сжатие. Определение механических характеристик. Диаграммы реальные и схематизированные. Расчеты на прочность при растяжении. Определение чистого сдвига. Напряжения и деформации при сдвиге. Закон парности касательных напряжений. Закон Гука при сдвиге. Напряжения на наклонных	4	5-6	2			4								

	площадках при сдвиге.													
3.2	Расчет заклепочных и сварных соединений.	4	5-6		4		4				+			
3.3	Лабораторная работа. «Определение модуля Юнга и коэффициента Пуассона»	4	5-6			4	4							
4.1	Потенциальная энергия при сдвиге. Связь между модулями упругости первого и второго рода. Условия прочности при сдвиге. Кручение бруса круглого поперечного сечения. Внутренние силовые факторы, напряжения и деформации при кручении. Потенциальная энергия деформации кручения. Расчеты на прочность и жесткость. Испытание материалов на кручение.	4	7-8	2			4							
4.2	Определение внутренних силовых факторов при кручении. Построение эпюр. Расчет на прочность и жесткость. Выдача РГР №2	4	7-8		4		4				+			
4.3	Лабораторная работа. «Исследование напряженно-деформированного состояния	4	7-8			4	4							

	тонкостенной трубы при кручении»														
5.1	Кручение бруса прямоугольного поперечного сечения. Деформация сечения. Статически неопределимые задачи на кручение. Расчет винтовых цилиндрических пружин. Определение напряжений в пружинах. Различные способы определения перемещений в пружинах.	4	9-10	2			4								
5.2	Статически неопределимые задачи на кручение. Расчет статически определимых и статически неопределимых конструкций с пружинами.	4	9-10		4		4				+				
5.3	Лабораторная работа «Исследование плоского напряженного состояния тонкостенной трубы методом тензометрии»	4	9-10			4	4								
6.1	Площадь. Статические моменты. Осевые и центробежные моменты инерции. Полярный момент инерции. Радиус инерции. Зависимость между моментами инерции при параллельном переносе и при	4	11-12	2			4								

	повороте осей. Главные оси и главные моменты инерции. Определение положения главных осей и вычисление значений главных моментов инерции различных поперечных сечений.													
6.2	Определение положения центра тяжести и геометрических характеристик плоских сечений. Выдача РГР №3.	4	11-12		4		4							+
6.3	Лабораторная работа «Определение теоретического коэффициента концентрации напряжений», «Испытание материалов на удар»	4	11-12			4	4							
7.1	Определение плоского изгиба. Внутренние силовые факторы при изгибе. Построение эпюр поперечных сил и изгибающих моментов. Дифференциальные зависимости между изгибающим моментом, поперечной силой и интенсивностью распределенной нагрузки. Применение дифференциальной	4	13-14	2			4							

	зависимости для проверки правильности построения эпюр внутренних силовых факторов. Нормальное напряжение при чистом изгибе.														
7.2	Определение внутренних силовых факторов при изгибе. Построение эпюр и их анализ с помощью дифференциальной зависимости.	4	13-14		4		4				+				
7.3	Лабораторная работа №7. «Определение напряжений в балке при плоском чистом изгибе»	4	13-14			4	4								
8.1	Нормальные и касательные напряжения в поперечных сечениях бруса при поперечном изгибе. Условие статической прочности при изгибе. Рациональные формы сечения балок. Потенциальная энергия при изгибе. Дифференциальное уравнение упругой оси балки. Определение перемещений с помощью дифференциального уравнения.	4	15-16	2			4								
8.2	Определение нормальных и	4	15-16		4		4				+				

	касательных напряжений в балке при изгибе. Подбор сечения.													
8.3	Лабораторная работа №8 «Определение перемещений в балке при поперечном изгибе»	4	15-16			4	4							
9.1	Интеграл Мора. Правило Верещагина. Балка равного сопротивления. Теорема Кастилиано.	4	17-18	2			4							
9.2	Определение перемещений в балках с помощью интеграла Мора (правило Верещагина)	4	17-18		4		4				+			
9.3	Лабораторная работа №9 «Исследование напряженно-деформированного состояния консольной балки равного сопротивления изгибу»	4	17-18			4	4							
Всего за 4-ый семестр				18	36	36	90				3 РГР			+
ИТОГО				18	36	36	90				3РГР			+

МИНИСТЕРСТВО ОБРАЗОВАНИЯ И НАУКИ РОССИЙСКОЙ ФЕДЕРАЦИИ
ФЕДЕРАЛЬНОЕ ГОСУДАРСТВЕННОЕ БЮДЖЕТНОЕ ОБРАЗОВАТЕЛЬНОЕ УЧРЕЖДЕНИЕ ВЫСШЕГО ОБРАЗОВАНИЯ
«МОСКОВСКИЙ ПОЛИТЕХНИЧЕСКИЙ УНИВЕРСИТЕТ»
(МОСКОВСКИЙ ПОЛИТЕХ)

Направление подготовки: 16.03.03 ХОЛОДИЛЬНАЯ, КРИОГЕННАЯ
ТЕХНИКА И СИСТЕМЫ ЖИЗНЕОБЕСПЕЧЕНИЯ

ОП (профиль): «Холодильная техника и технологии»

Форма обучения: очная

Кафедра: Динамика, прочность машин и сопротивление материалов

ФОНД ОЦЕНОЧНЫХ СРЕДСТВ

ПО ДИСЦИПЛИНЕ

Сопротивление материалов

Составители:

Доцент, к.т.н. Пирожков В.А.

Рыбакова М.Р.

Лукьянов М.Н.

Москва, 2020 год

ПОКАЗАТЕЛЬ УРОВНЯ СФОРМИРОВАННОСТИ КОМПЕТЕНЦИЙ

Сопrotивление материалов					
ФГОС ВО 16.03.03 «Холодильная, криогенная техника и системы жизнеобеспечения»					
В процессе освоения данной дисциплины студент формирует и демонстрирует следующие					
Профессиональные компетенции					
КОМПЕТЕНЦИИ		Перечень компонентов	Технология формирования компетенции	Форма оценочного средства	Степени уровней освоения компетенций
ИНДЕКС	ФОРМУЛИРОВКА				
ПК-8	готовностью участвовать в проектировании машин и аппаратов с целью обеспечения их эффективной работы, высокой производительности, а также прочности, устойчивости, долговечности и безопасности, обеспечения надежности и износостойкости узлов и деталей машин	<p>знать:</p> <ul style="list-style-type: none"> - Основные гипотезы сопротивления материалов - Методы расчета конструкций на прочность, жесткость - Основные механические характеристики материалов <p>уметь:</p> <ul style="list-style-type: none"> - Проводить расчеты на прочность, жесткость - Определять линейные и угловые перемещения поперечных сечений при различных видах нагружения - Определять механические характеристики материалов <p>владеть:</p> <ul style="list-style-type: none"> - Методами расчета на прочность и жесткость - Методами построения эпюр внутренних силовых факторов, напряжений и перемещений 	Лекция, семинарское занятие, лабораторная работа, самостоятельная работа	К/Р РГР ЗЛР Т Экз	<p>Базовый уровень</p> <ul style="list-style-type: none"> - способен строить эпюры внутренних силовых факторов, напряжений и перемещений - способен проводить расчеты на прочность и жесткость - способен определять механические характеристики материалов <p>Повышенный уровень</p> <ul style="list-style-type: none"> - способен проводить расчеты на прочность и жесткость, давать рекомендации по оптимизации конструкций - определять линейные и угловые перемещения поперечных сечений при различных видах нагружения - способен определять механические характеристики материалов, путем проведения испытаний на растяжение/сжатие и кручение и проводить выбор материала на основе механических характеристик

Перечень оценочных средств по дисциплине «Сопротивление материалов»

№ ОС	Наименование оценочного средства	Краткая характеристика оценочного средства	Представление оценочного средства в ФОС
1	Контрольная работа (К/Р)	Средство проверки умений применять полученные знания для решения задач определенного типа по теме или разделу	Примеры контрольных задач
2	Расчетно-графическая работа (РГР)	Средство проверки умений применять полученные знания по заранее определенной методике для решения задач или заданий по модулю или дисциплине в целом.	Пример задания для выполнения расчетно-графической работы
3	Тест (Т)	Система стандартизированных заданий, позволяющая автоматизировать процедуру измерения уровня знаний и умений обучающегося.	Примеры тестовых заданий
4	Защита лабораторной работы (ЗЛР)	Средство проверки умений и навыков по использованию испытательного оборудования и измерительных приборов, обработке экспериментальных данных и их сравнению с теоретическими расчетами	Примерные вопросы для защиты лабораторных работ
5	Экзамен (Экз)	Средство проведения промежуточной аттестации по результатам выполнения всех видов учебной работы в течении семестра с проставлением оценки «отлично», «хорошо», «удовлетворительно» или «неудовлетворительно»	Пример экзаменационного билета и вопросы к экзамену

Пример экзаменационных билетов по курсу «Сопротивление материалов»

МИНИСТЕРСТВО ОБРАЗОВАНИЯ И НАУКИ РОССИЙСКОЙ ФЕДЕРАЦИИ
ФЕДЕРАЛЬНОЕ ГОСУДАРСТВЕННОЕ БЮДЖЕТНОЕ ОБРАЗОВАТЕЛЬНОЕ УЧРЕЖДЕНИЕ ВЫСШЕГО
ОБРАЗОВАНИЯ
«МОСКОВСКИЙ ПОЛИТЕХНИЧЕСКИЙ УНИВЕРСИТЕТ»
(МОСКОВСКИЙ ПОЛИТЕХ)

Факультет ТРАНСПОРТНЫЙ, кафедра «Динамика, прочность машин и сопротивление материалов»
Дисциплина Сопротивление материалов
Направление 16.03.03 «Холодильная, криогенная техника и системы жизнеобеспечения»
Курс 2, семестр 4

ЭКЗАМЕНАЦИОННЫЙ БИЛЕТ № 7.

1. Напряжения и деформации при сдвиге. Закон парности касательных напряжений. Закон Гука при сдвиге.
2. Статически неопределимые задачи на растяжение – сжатие. Учет монтажных зазоров и температуры.
3. Задача

Утверждено на заседании кафедры « » _____ 201_ г., протокол № ____.

Зав. кафедрой _____ /А.А.Скворцов/

Перечень вопросов к экзамену

Вопросы к экзамену	Код компетенции
Цели и задачи курса. История развития науки о прочности. Основные гипотезы и допущения. Объекты расчета и расчетные схемы	ПК-8
Силы внешние и внутренние. Метод сечений. Внутренние силовые факторы	ПК-8
Напряжение. Связь напряжений с внутренними силовыми факторами	ПК-8
Деформации и перемещения	ПК-8
Внутренние силовые факторы, напряжения и деформации при растяжении – сжатии прямого бруса	ПК-8
Напряжения на наклонных площадках. Потенциальная энергия упругих деформаций	ПК-8
Закон Гука. Коэффициент Пуассона	ПК-8
Испытание материалов на растяжение – сжатие. Механические характеристики. Диаграммы растяжения реальные и схематизированные	ПК-8

Предельная нагрузка. Условия прочности при растяжении-сжатии	ПК-8
Напряжения и деформации при сдвиге. Закон парности касательных напряжений	ПК-8
Напряжения на наклонных площадках при сдвиге	ПК-8
Потенциальная энергия упругих деформаций при сдвиге. Условия прочности и жесткости	ПК-8
Связь между модулями упругости первого и второго рода. Закон Гука при сдвиге	ПК-8
Площадь. Статические моменты. Осевые и центробежные моменты инерции. Полярный момент инерции. Радиус инерции	ПК-8
Зависимость между моментами инерции при параллельном переносе осей	ПК-8
Зависимость между моментами инерции при повороте осей	ПК-8
Главные оси и главные моменты инерции. Определение положения главных осей и вычисление значений главных моментов инерции различных поперечных сечений	ПК-8
Кручение бруса круглого поперечного сечения. Внутренние силовые факторы, напряжения и деформации при кручении	ПК-8
Потенциальная энергия деформации при кручении. Расчеты на прочность и жесткость при кручении	ПК-8
Расчет винтовых цилиндрических пружин. Определение напряжений в пружинах. Различные способы определения перемещений в пружинах	ПК-8
Кручение бруса прямоугольного поперечного сечения. Деформация сечения	ПК-8
Статически неопределимые задачи на кручение	ПК-8
Изгиб. Внутренние силовые факторы при изгибе. Построение эпюр поперечных сил и изгибающих моментов	ПК-8
Дифференциальные зависимости между изгибающим моментом, поперечной силой и интенсивностью распределенной нагрузки	ПК-8
Нормальное напряжение при чистом изгибе	ПК-8
Касательных напряжений в поперечных сечениях бруса при поперечном изгибе	ПК-8
Условие статической прочности. Рациональные формы сечения балок. Потенциальная энергия	ПК-8
Дифференциальное уравнение упругой оси балки	ПК-8
Интеграл Мора и правило Верещагина	ПК-8
Балка равного сопротивления изгибу	ПК-8

Пример экзаменационных и контрольных задач для оценки компетенции ПК-8

	<p>Для заданного ступенчатого бруса необходимо:</p> <ol style="list-style-type: none"> 1. Построить эпюры нормальных сил, нормальных напряжений и перемещений сечений 2. Определить работу внешних сил и потенциальную энергию деформации
	<p>Для заданного ступенчатого вала, имеющего круглое поперечное сечение, необходимо:</p> <p>Построить эпюры крутящих моментов, касательных напряжений и углов взаимного поворота сечений.</p>
	<p>Для заданной консольной балки необходимо:</p> <p>Построить эпюры поперечных сил и изгибающих моментов.</p> <p>Принять: $F=ql$, $M=ql^2$</p>

Примеры тестовых заданий для оценки компетенции ПК-8

Вопрос №1. Основными видами испытаний материалов являются:

- 1). испытания на твердость и ударную вязкость;
- 2). испытания на кручение;
- 3). испытания на растяжение и сжатие.

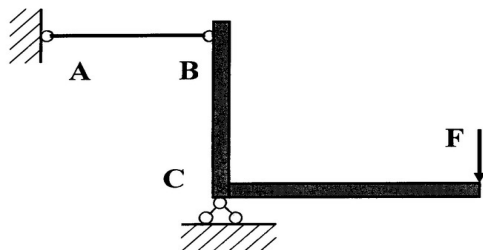
Вопрос №2. Какой метод применяют для определения внутренних сил в сечениях стержня?

- 1). метод начальных параметров;
- 2). метод независимости действия сил;
- 3). метод сечений.

Вопрос №3. Свойство твердых тел возвращаться к своим первоначальным размерам после прекращения действия внешних сил называется:

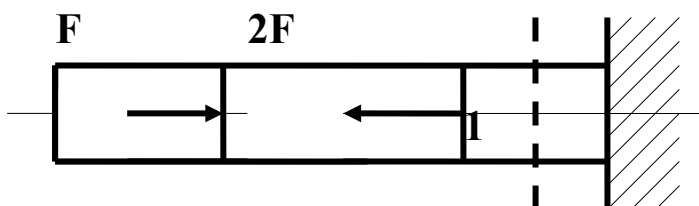
- 1). устойчивостью;
- 2). упругостью;
- 3). прочностью.

Вопрос №4. Проверку на прочность стержня АВ, имеющего разные допускаемые напряжения на растяжение $\sigma_{\text{ра}}$ и сжатие $\sigma_{\text{сж}}$, проводят по формуле:



- 1). $\sigma \leq \sigma_T$;
- 2). $\sigma = \sigma_{\text{пц}}$;
- 3). $\sigma \leq \dot{\epsilon}$.

Вопрос №5 Для стержня, изображенного на рисунке нормальные напряжения в сечении 1-1:



- 1). равны нулю;
- 2). растягивающие;
- 3). сжимающие.

Пример вопросов для защиты лабораторных работ для оценки компетенции ПК-8

1. Что являлось целью лабораторной работы?
2. Что являлось объектом исследования?
3. Какой вид деформации испытывал объект исследования?
4. Какое оборудование и измерительные приборы применялись в работе, принцип действия и что с их помощью измерялось?
5. Рассказать порядок выполнения эксперимента.
6. Какие величины определялись в работе экспериментально и как это производилось?
7. Назвать единицы измерения величин, определяемых в работе?

8. Как проводилось сравнение теоретических значений и экспериментально полученных величин?
9. Нарисовать диаграммы растяжения пластичного и хрупкого материала?
10. Рассказать о характерных участках диаграммы растяжения?
11. Нарисовать диаграммы сжатия пластичного и хрупкого материала?
12. В чем отличие диаграммы сжатия пластичного материала от диаграммы сжатия хрупкого материала?
13. Рассказать о характерных участках диаграммы сжатия?
14. Сформулируйте закон Гука?
15. Запишите аналитическое выражение закона Гука в двух вариантах?
16. Какие свойства материала определяет модуль Юнга, единица измерения?
17. Какое напряженное состояние возникает в стенке тонкостенной трубы при кручении?
18. Для чего в лабораторной работе определялся угол закручивания?
19. Почему тензорезисторы наклеиваются под углом 45° к оси трубы?
20. Что такое нейтральный слой в балке при изгибе?
21. Какая геометрическая характеристика сечения определяет прочность по нормальным напряжениям при изгибе?
22. Как экспериментально определить углы поворота поперечного сечения балки?
23. Как определить перемещение при изгибе с помощью интеграла Мора?
24. Что называется, балкой равного сопротивления?
25. Как можно пересчитать кинематическое нагружение в силовое?

Пример задания для выполнения расчетно-графической работы по дисциплине «Сопротивление материалов» для оценки компетенции ПК-8

Ступенчатый вал с одним защемленным концом, имеющий различную форму поперечных сечений на каждом участке, закручен внешними моментами T_1, T_2, T_3 , как показано на рис. 1, а. Требуется:

- 1) построить эпюру крутящих моментов T_k ;
- 2) из условий прочности и жесткости подобрать размер d поперечного сечения для каждого участка вала, округлив полученное значение в [мм] до ближайшего большего числа из стандартного ряда;
- 3) построить эпюру углов взаимного поворота сечений ϕ .

Модуль упругости при сдвиге $G=8 \cdot 10^4$ МПа. Исходные данные выбираются студентам исходя из индивидуального варианта

Виды поперечных сечений представлены на рис. 1,б.

Конструктивные особенности узлов соединения участков с различными сечениями не рассматривать.

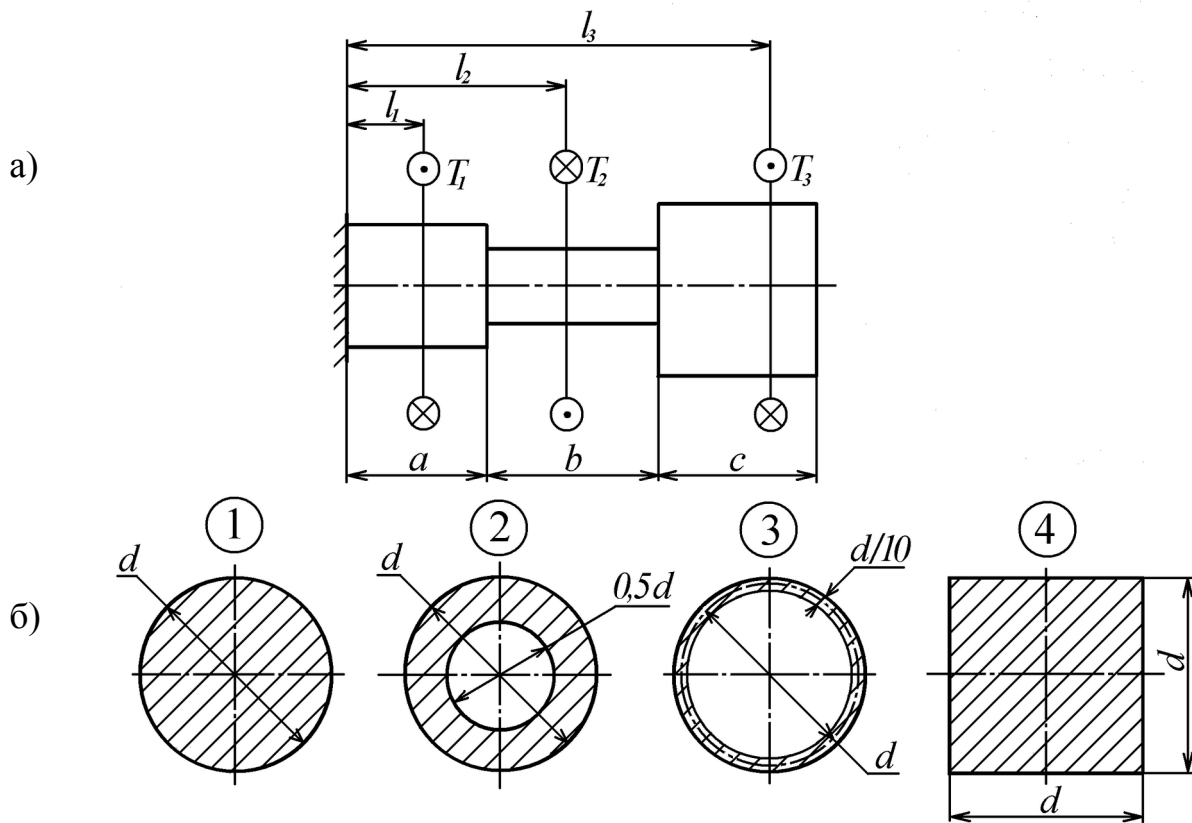


Рис. 1