

Документ подписан простой электронной подписью

Информация о владельце:

ФИО: Максимов Алексей Борисович

Должность: директор департамента по образовательной политике

Дата подписания: 31.10.2023 15:24:24

Уникальный идентификатор документа:

8db180d1a3f02ac9e60521a5672742735c18b1d6

**МИНИСТЕРСТВО НАУКИ И ВЫСШЕГО ОБРАЗОВАНИЯ
РОССИЙСКОЙ ФЕДЕРАЦИИ**

**Федеральное государственное бюджетное образовательное учреждение
высшего образования**

«МОСКОВСКИЙ ПОЛИТЕХНИЧЕСКИЙ УНИВЕРСИТЕТ»

УТВЕРЖДАЮ

Декан транспортного факультета



/П. Итурралде/

2020 г.

РАБОЧАЯ ПРОГРАММА ДИСЦИПЛИНЫ

«Основы инжиниринга»

Направление подготовки

23.03.03 Эксплуатация транспортно-технологических машин и комплексов

Профиль подготовки

Инжиниринг и эксплуатация транспортных систем (прием 2020 г.)

Квалификация (степень) выпускника

Бакалавр

Форма обучения

Заочная

Москва 2020 г.

1. Цели освоения дисциплины

К **основным целям** освоения дисциплины «Основы инжиниринга» следует отнести:

- формирование видения инжиниринговой деятельности на рынке труда в разных сферах деятельности в рамках направления подготовки;
- формирование знаний о жизненном цикле продукта и его стадиях, места инжиниринга в жизненном цикле;
- ознакомление с инструментами CAD/CAE/CAM инжинирингового цикла.

К **основным задачам** освоения дисциплины «Основы инжиниринга» следует отнести:

- освоение приемов трехмерного параметрического моделирования объектов;
- освоение методики создания трехмерных моделей деталей и сборок конструкций (CAD);
- ознакомление с методом конечных элементов в качестве составляющей стадии CAEжизненного цикла продукта;
- ознакомление с инструментами создания чертежей деталей (CAE).

2. Место дисциплины в структуре ООП бакалавриата

Дисциплина «Основы инжиниринга» относится к числу профессиональных учебных дисциплин вариативной части базового цикла (Б1) основной образовательной программы бакалавриата.

«Основы инжиниринга» взаимосвязана логически и содержательно-методически со следующими дисциплинами и практиками ООП:

В базовой части базового цикла (Б1):

- Введение в специальность;

В вариативной части базового цикла (Б1):

- Начертательная геометрия и инженерная графика.
- Устройство ТиТТМО;
- Конструкция и эксплуатационные свойства ТиТТМО;
- Силовые агрегаты ТиТТМО;
- Системы автоматизированного проектирования ТиТТМО;

3. Перечень планируемых результатов обучения по дисциплине (модулю), соотнесенные с планируемыми результатами освоения образовательной программы

В результате освоения дисциплины (модуля) у обучающихся формируются следующие компетенции и должны быть достигнуты следующие результаты обучения как этап формирования соответствующих компетенций:

Код компетенции	В результате освоения образовательной программы обучающийся должен обладать	Перечень планируемых результатов обучения по дисциплине
ПК-2	готовностью к выполнению элементов расчетно-проектировочной работы по созданию и модернизации систем и средств эксплуатации транспортных и транспортно-технологических машин и оборудования	<p>знать:</p> <ul style="list-style-type: none"> • этапы инжиниринговой деятельности CAD/CAE/CAM; • алгоритм проектирования и расчета деталей с помощью МКЭ. <p>уметь:</p> <ul style="list-style-type: none"> • использовать трехмерные редакторы для создания эскизов, моделей деталей машин, простых сборок узлов автомобилей; <p>владеть:</p> <ul style="list-style-type: none"> • алгоритмом прочностных расчетов с помощью МКЭ.
ПК-8	способностью разрабатывать и использовать графическую техническую документацию	<p>знать:</p> <ul style="list-style-type: none"> • типы моделей, используемых на этапе САДинжиниринга транспортных средств; • алгоритм работы трехмерных редакторов для создания моделей, сборок и их чертежей. <p>уметь:</p> <ul style="list-style-type: none"> • создавать эскизы и трехмерные модели деталей машин в САПР-приложениях; • создавать простые сборки узлов автомобилей; • создавать параметрические трехмерные модели деталей машин. <p>владеть:</p> <ul style="list-style-type: none"> • приемами трехмерного моделирования в разных САПР-приложениях.

4. Структура и содержание дисциплины

Общая трудоемкость дисциплины составляет 2 зачетных единицы - 72 академических часа, из них 8 часов аудиторных (лабораторные работы - 8 часов) и 64 часа – самостоятельная работа.

Распределение часов аудиторной и самостоятельной работы представлено в Приложении 1.

Содержание разделов дисциплины

1. Инжиниринг как область человеческой интеллектуальной деятельности, понятие инжиниринга;
2. Области инжиниринга;
3. Жизненный цикл продукта. Место инжиниринга в жизненном цикле;
4. Стадии инжиниринга. EPCМ-цикл, CAD/CAE/CAM;
5. Этапы инвестиционного цикла;
6. Классификация видов, форм и методов осуществления инжиниринга;
7. Цифровое моделирование и реверсивный инжиниринг, преимущества и недостатки;
8. Типы моделей: полигональные, NURBS-поверхности, гибридные твердотельные, полный реверсивный инжиниринг;
9. Твердотельное моделирование технических объектов в SolidWorks;
10. Создание эскизов трехмерных моделей в SolidWorks;
11. Создание параметрических моделей, параметризация геометрии;
12. Создание твердотельных сборок машиностроительных механизмов в SolidWorks;
13. Основы расчета МКЭ деталей и сборок механизмов в SolidWorks.
14. Технологии изготовления деталей транспортных средств с помощью использования САПР приложений.

5. Образовательные технологии

Методика преподавания дисциплины «Основы инжиниринга» и реализация компетентного подхода в изложении и восприятии материала предусматривает использование следующих активных и интерактивных форм проведения групповых, индивидуальных, аудиторных занятий в сочетании с внеаудиторной работой с целью формирования и развития профессиональных навыков, обучающихся:

– использование презентаций и интерактивных ресурсов на лекционных занятиях и семинарах;

– выполнение практических заданий на компьютерах в специализированном приложении SolidWorks;

– организация и проведение текущего контроля знаний студентов в форме беседы по результатам выполнения варианта практического задания.

Удельный вес занятий, проводимых в интерактивных формах, определен главной целью образовательной программы, особенностью контингента

обучающихся и содержанием дисциплины «Основы инжиниринга» и в целом по дисциплине составляет 100% аудиторных занятий.

6. Оценочные средства для текущего контроля успеваемости, промежуточной аттестации по итогам освоения дисциплины и учебно-методическое обеспечение самостоятельной работы студентов

В процессе обучения используются следующие оценочные формы самостоятельной работы студентов, оценочные средства текущего контроля успеваемости и промежуточных аттестаций:

- выполнение практического задания №1 «Создание простой трехмерной твердотельной фигуры»;
- выполнение практического задания №2 «Создание сложной трехмерной твердотельной модели детали»;
- выполнение практического задания №3 «Создание трехмерной параметрической модели детали»;
- выполнение практического задания №4 «Создание простой сборки узла машины»;
- выполнение практического задания №5 «Расчет твердотельной модели на прочность».

Оценочные средства текущего контроля успеваемости включают варианты практических заданий и контрольные вопросы для подготовки к зачету представлены в Приложении 2.

6.1. Фонд оценочных средств для проведения промежуточной аттестации обучающихся по дисциплине (модулю)

6.1.1. Перечень компетенций с указанием этапов их формирования в процессе освоения образовательной программы.

В результате освоения дисциплины (модуля) формируются следующие компетенции:

Код компетенции	В результате освоения образовательной программы обучающийся должен обладать
ПК-2	готовностью к выполнению элементов расчетно-проектировочной работы по созданию и модернизации систем и средств эксплуатации транспортных и транспортно-технологических машин и оборудования
ПК-8	способностью разрабатывать и использовать графическую техническую документацию

В процессе освоения образовательной программы данные компетенции, в том числе их отдельные компоненты, формируются поэтапно в ходе освоения

обучающимися дисциплин (модулей), практик в соответствии с учебным планом и календарным графиком учебного процесса.

6.1.2. Описание показателей и критериев оценивания компетенций, формируемых по итогам освоения дисциплины (модуля), описание шкал оценивания.

Показателем оценивания компетенций на различных этапах их формирования является достижение обучающимися планируемых результатов обучения по дисциплине (модулю).

ПК-2 - готовностью к выполнению элементов расчетно-проектировочной работы по созданию и модернизации систем и средств эксплуатации транспортных и транспортно-технологических машин и оборудования				
Показатель	Критерии оценивания			
	2	3	4	5
<p>знать:</p> <ul style="list-style-type: none"> жизненный цикл продукта и место инжиниринга в нем; этапы инжиниринговой деятельности CAD/CAE/CAM; алгоритм проектирования и расчета деталей с помощью МКЭ. 	<p>Обучающийся демонстрирует полное отсутствие или недостаточное соответствие следующих знаний: этапов инжиниринговой деятельности CAD/CAE/CAM; жизненного цикла продукта; алгоритма проектирования и расчета деталей с помощью МКЭ.</p>	<p>Обучающийся демонстрирует неполное соответствие следующих знаний: этапов инжиниринговой деятельности CAD/CAE/CAM; жизненного цикла продукта; алгоритма проектирования и расчета деталей с помощью МКЭ. Допускаются значительные ошибки, проявляется недостаточность знаний, по ряду показателей, обучающийся испытывает значительные затруднения при оперировании знаниями при их переносе на новые ситуации.</p>	<p>Обучающийся демонстрирует частичное соответствие следующих знаний: этапов инжиниринговой деятельности CAD/CAE/CAM; жизненного цикла продукта; алгоритма проектирования и расчета деталей с помощью МКЭ, но допускаются незначительные ошибки, неточности, затруднения при аналитических операциях.</p>	<p>Обучающийся демонстрирует полное соответствие следующих знаний: этапов инжиниринговой деятельности CAD/CAE/CAM; жизненного цикла продукта; алгоритма проектирования и расчета деталей с помощью МКЭ, свободно оперирует приобретенными знаниями.</p>
<p>уметь:</p> <p>использовать трехмерные редакторы для создания эскизов, моделей деталей машин, простых сборок узлов автомобилей.</p>	<p>Обучающийся не умеет или в недостаточной степени умеет использовать трехмерные редакторы для создания эскизов, моделей деталей машин, простых сборок</p>	<p>Обучающийся демонстрирует неполное соответствие следующих умений: использовать трехмерные редакторы для создания эскизов, моделей деталей машин, простых сборок узлов автомобилей. Допускаются значительные ошибки, проявляется недостаточность умений,</p>	<p>Обучающийся демонстрирует частичное соответствие следующих умений: использовать трехмерные редакторы для создания эскизов, моделей деталей машин, простых сборок узлов автомобилей. Умения освоены, но допускаются незначительные ошибки,</p>	<p>Обучающийся демонстрирует полное соответствие следующих умений: использовать трехмерные редакторы для создания эскизов, моделей деталей машин, простых</p>

	узлов автомобилей.	по ряду показателей, обучающийся испытывает значительные затруднения при оперировании умениями при их переносе на новые ситуации.	неточности, затруднения при аналитических операциях, переносе умений на новые, нестандартные ситуации.	сборок узлов автомобилей. Свободно оперирует приобретенными умениями, применяет их в ситуациях повышенной сложности.
владеть: алгоритмом прочностных расчетов с помощью МКЭ.	Обучающийся не владеет или в недостаточной степени владеет алгоритмом прочностных расчетов с помощью МКЭ.	Обучающийся владеет алгоритмом прочностных расчетов с помощью МКЭ, допускаются значительные ошибки, проявляется недостаточность владения навыками по ряду показателей, Обучающийся испытывает значительные затруднения при применении навыков в новых ситуациях.	Обучающийся частично владеет алгоритмом прочностных расчетов с помощью МКЭ, навыки освоены, но допускаются незначительные ошибки, неточности, затруднения при аналитических операциях, переносе умений на новые, нестандартные ситуации.	Обучающийся в полном объеме владеет алгоритмом прочностных расчетов с помощью МКЭ, свободно применяет полученные навыки в ситуациях повышенной сложности.

ПК-8 - способностью разрабатывать и использовать графическую техническую документацию

знать: <ul style="list-style-type: none"> • типы моделей, используемых на этапе САД инжиниринга транспортных средств; • алгоритмы работы трехмерных редакторов для создания моделей, сборок и их чертежей. 	Обучающийся демонстрирует полное отсутствие или недостаточное соответствие следующих знаний: типов моделей, используемых на этапе САД инжиниринга транспортных средств; алгоритма работы трехмерных редакторов для создания моделей, сборок и их чертежей.	Обучающийся демонстрирует неполное соответствие следующих знаний: типов моделей, используемых на этапе САД инжиниринга транспортных средств; алгоритма работы трехмерных редакторов для создания моделей, сборок и их чертежей. Допускаются значительные ошибки, проявляется недостаточность знаний, по ряду показателей, обучающийся испытывает значительные затруднения при оперировании знаниями при их переносе на новые ситуации.	Обучающийся демонстрирует частичное соответствие следующих знаний: типов моделей, используемых на этапе САД инжиниринга транспортных средств; алгоритма работы трехмерных редакторов для создания моделей, сборок и их чертежей, но допускаются незначительные ошибки, неточности, затруднения при аналитических операциях.	Обучающийся демонстрирует полное соответствие следующих знаний: типов моделей, используемых на этапе САД инжиниринга транспортных средств; алгоритма работы трехмерных редакторов для создания моделей, сборок и их чертежей, свободно оперирует приобретенными знаниями.
--	--	--	---	---

<p>уметь:</p> <ul style="list-style-type: none"> создавать эскизы и трехмерные модели деталей машин в САПР-приложениях; создавать простые сборки узлов автомобилей; создавать параметрические трехмерные модели деталей машин. 	<ul style="list-style-type: none"> Обучающийся не умеет или в недостаточной степени умеет создавать эскизы и трехмерные модели деталей машин, простые сборки узлов автомобилей и параметрические модели деталей в САПР-приложениях. 	<p>Обучающийся демонстрирует неполное соответствие следующих умений: создавать эскизы и трехмерные модели деталей машин, простые сборки узлов автомобилей и параметрические трехмерные модели деталей в САПР-приложениях. Допускаются значительные ошибки, проявляется недостаточность умений, по ряду показателей, обучающийся испытывает значительные затруднения при оперировании умениями при их переносе на новые ситуации.</p>	<p>Обучающийся демонстрирует частичное соответствие следующих умений: создавать эскизы и трехмерные модели деталей машин, простые сборки узлов автомобилей и параметрические трехмерные модели деталей в САПР-приложениях. Умения освоены, но допускаются незначительные ошибки, неточности, затруднения при аналитических операциях, переносе умений на новые, нестандартные ситуации.</p>	<p>Обучающийся демонстрирует полное соответствие следующих умений: создавать эскизы и трехмерные модели деталей машин, простые сборки узлов автомобилей и параметрические трехмерные модели деталей в САПР-приложениях. Свободно оперирует приобретенными умениями, применяет их в ситуациях повышенной сложности.</p>
<p>владеть:</p> <p>приемами трехмерного моделирования в разных САПР-приложениях.</p>	<p>Обучающийся не владеет или в недостаточной степени владеет приемами трехмерного моделирования в разных САПР-приложениях.</p>	<p>Обучающийся владеет приемами трехмерного моделирования в разных САПР-приложениях в неполном объеме, допускаются значительные ошибки, проявляется недостаточность владения навыками по ряду показателей, обучающийся испытывает значительные затруднения при применении навыков в новых ситуациях.</p>	<p>Обучающийся частично владеет приемами трехмерного моделирования в разных САПР-приложениях, навыки освоены, но допускаются незначительные ошибки, неточности, затруднения при аналитических операциях, переносе умений на новые, нестандартные ситуации.</p>	<p>Обучающийся в полном объеме владеет приемами трехмерного моделирования в разных САПР-приложениях, свободно применяет полученные навыки в ситуациях повышенной сложности.</p>

Шкалы оценивания результатов промежуточной аттестации и их описание:

Форма аттестации: зачет.

Промежуточная аттестация обучающихся в форме зачёта проводится по результатам выполнения всех видов учебной работы, предусмотренных учебным планом по данной дисциплине (модулю), при этом учитываются результаты текущего контроля успеваемости в течение семестра. Оценка степени достижения обучающимися планируемых результатов обучения по дисциплине (модулю) проводится преподавателем, ведущим занятия по дисциплине (модулю) методом экспертной оценки. По итогам промежуточной аттестации по дисциплине (модулю) выставляется оценка «зачтено» или «незачтено».

Шкала оценивания	Описание
Зачтено	Выполнены все виды учебной работы, предусмотренные учебным планом. Студент демонстрирует соответствие знаний, умений, навыков приведенным в таблицах показателей, оперирует приобретенными знаниями, умениями, навыками, применяет их в ситуациях повышенной сложности. При этом могут быть допущены незначительные ошибки, неточности, затруднения при аналитических операциях, переносе знаний и умений на новые, нестандартные ситуации.
Не зачтено	Не выполнен один или более видов учебной работы, предусмотренных учебным планом. Студент демонстрирует неполное соответствие знаний, умений, навыков приведенным в таблицах показателей, допускаются значительные ошибки, проявляется отсутствие знаний, умений, навыков по ряду показателей, студент испытывает значительные затруднения при оперировании знаниями и умениями при их переносе на новые ситуации.

Фонды оценочных средств представлены в Приложении 2 к рабочей программе.

7. Учебно-методическое и информационное обеспечение дисциплины

а) основная литература:

1.Огородникова, О.М. Вычислительные методы в компьютерном инжиниринге: учебное пособие [Электронный ресурс] — Электрон. дан. — Екатеринбург : УрФУ, 2013. — 130 с. — Режим доступа: <https://e.lanbook.com/book/98928>. — Загл. с экрана.

б) дополнительная литература:

1. Алямовский, А.А. COSMOSWorks. Основы расчета конструкций на прочность в среде SolidWorks [Электронный ресурс] : справ. — Электрон. дан. — Москва : ДМК Пресс, 2010. — 784 с. — Режим доступа: <https://e.lanbook.com/book/1318>. — Загл. с экрана.

в) программное обеспечение и интернет-ресурсы:

Программное обеспечение: SolidWorks 2017.

Интернет-ресурсы включают учебно-методические материалы в электронном виде, представленные на сайте autoscience.ru в разделе «Литература» и на странице дисциплины:

<http://www.autoscience.ru/load/>

<http://www.autoscience.ru/index/osnovy-inzhiniringa/0-50>

Контрольные вопросы по дисциплине представлены на странице:

<http://www.autoscience.ru/index/osnovy-inzhiniringa/0-50>

Полезные учебно-методические и информационные материалы представлены на страницах:

<http://www.autoscience.ru/blog/>

<http://www.autoscience.ru/forum/12>

8. Материально-техническое обеспечение дисциплины

Специализированная учебная аудитория кафедры «Наземные транспортные средства» Н-206, оснащена проектором, экраном и компьютерами с соответствующим программным обеспечением.

На компьютерах аудитории Н-206 установлено все необходимое программное обеспечение, в т.ч. необходимый пакет SolidWorks.

9. Методические рекомендации для самостоятельной работы студентов

Самостоятельная работа является одним из видов учебных занятий.

Цель самостоятельной работы – практическое усвоение студентами вопросов ознакомления с темами, рассматриваемыми в процессе изучения дисциплины. **Аудиторная самостоятельная работа по дисциплине** выполняется на учебных занятиях под непосредственным руководством преподавателя и по его заданиям. **Внеаудиторная самостоятельная работа** выполняется студентом по заданиям преподавателя, но без его непосредственного участия.

Задачи самостоятельной работы студента: развитие навыков самостоятельной учебной работы, освоение содержания дисциплины, углубление содержания и осознание основных понятий дисциплины, а также использование материалов, собранных и полученных в ходе самостоятельных занятий для эффективной подготовки к зачету

9. Методические рекомендации для преподавателя

Теоретическое изучение основных вопросов разделов дисциплины должно завершаться практической работой. Студенты выполняют практические задания под контролем преподавателя на аудиторных занятиях, преподаватель отвечает на возникшие у студента вопросы и демонстрирует приемы работы. Для проведения занятий по дисциплине используются средства обучения: информационные ресурсы интернет, справочные материалы по данной дисциплине, компьютеры с установленным SolidWorks.

Программа составлена в соответствии с Федеральным государственным образовательным стандартом высшего образования по направлению подготовки бакалавров **23.03.03 Эксплуатация транспортно-технологических машин и комплексов.**

Программу составил:

РОП, к.т.н. /А.А. Ашишин/

Программа утверждена на заседании кафедры “Наземные транспортные средства” «18» июня 2020 г., протокол № 8

Заведующий кафедрой

профессор, к.т.н.



/Хрипач Н.А./

МИНИСТЕРСТВО НАУКИ И ВЫСШЕГО ОБРАЗОВАНИЯ РОССИЙСКОЙ ФЕДЕРАЦИИ
ФЕДЕРАЛЬНОЕ ГОСУДАРСТВЕННОЕ БЮДЖЕТНОЕ ОБРАЗОВАТЕЛЬНОЕ
УЧРЕЖДЕНИЕ ВЫСШЕГО ОБРАЗОВАНИЯ
**«МОСКОВСКИЙ ПОЛИТЕХНИЧЕСКИЙ УНИВЕРСИТЕТ»
(МОСКОВСКИЙ ПОЛИТЕХ)**

Направление подготовки: 23.03.03 ЭКСПЛУАТАЦИЯ ТРАНСПОРТНО-
ТЕХНОЛОГИЧЕСКИХ МАШИН И КОМПЛЕКСОВ

ОП (профиль): «Инжиниринг и эксплуатация транспортных систем»

Форма обучения: заочная

Вид профессиональной деятельности:
в соответствии с ФГОС ВО

Кафедра: Наземные транспортные средства

**ФОНД ОЦЕНОЧНЫХ СРЕДСТВ
ПО ДИСЦИПЛИНЕ
«Основы инжиниринга»**

Состав: 1. Паспорт фонда оценочных средств
2. Описание оценочных средств:
примеры практических заданий
образцы вопросов к зачету

Составитель:

Доцент, к.т.н. А.А.Ашишин

Перечень оценочных средств по дисциплине:

«Основы инжиниринга»

№ п/п	Наименование оценочного средства	Краткая характеристика оценочного средства	Представление оценочного средства в ФОС
1	Примеры практических заданий	Оценочные средства, позволяющие включить обучающихся в процесс обсуждения спорного вопроса, проблемы и оценить их умение аргументировать собственную точку зрения.	Перечень примеров практических заданий и пояснений к ним: 1.1. Задание №1 – 30 вариантов; 1.2. Задание №2 – 26 вариантов; 1.3. Пояснение к заданию №3; 1.4. Пояснение к заданию №4; 1.5. Пояснение к заданию №5.
2	Вопросы к зачету	Средство проверки знаний, умений, навыков. Может включать комплекс теоретических вопросов, задач, практических заданий.	Перечень вопросов к зачету

1.Примеры практических заданий по дисциплине «Основы инжиниринга»

Во время практических занятий студенты выполняют задания по созданию трехмерных моделей деталей в программном комплексеSolidWorks. Преподаватель демонстрирует инструменты программных комплексов и их использование для моделирования требуемой детали, контролирует успешность выполнения выданных вариантов заданий.

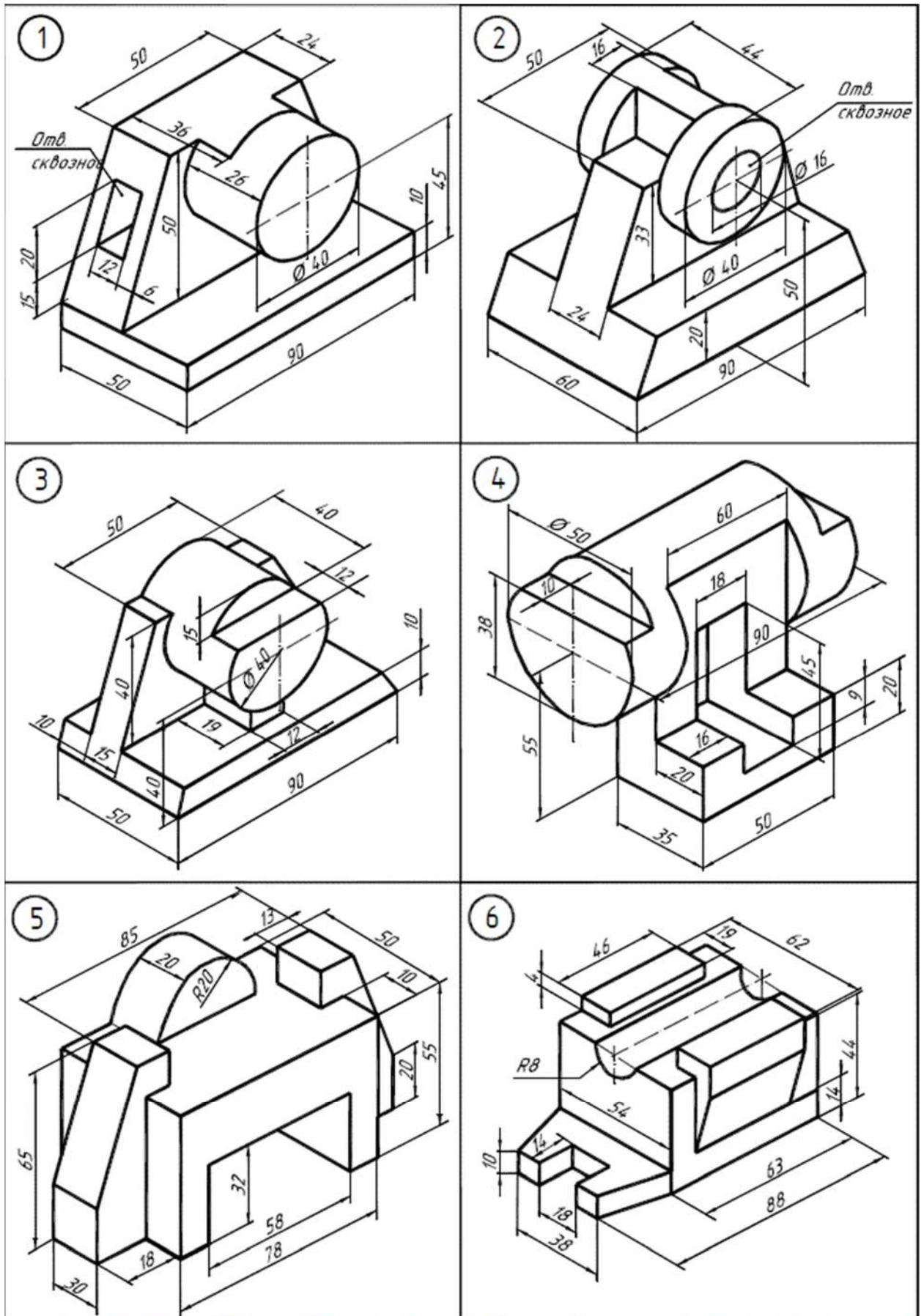
В процессе обучения предусмотрено пять практических заданий:

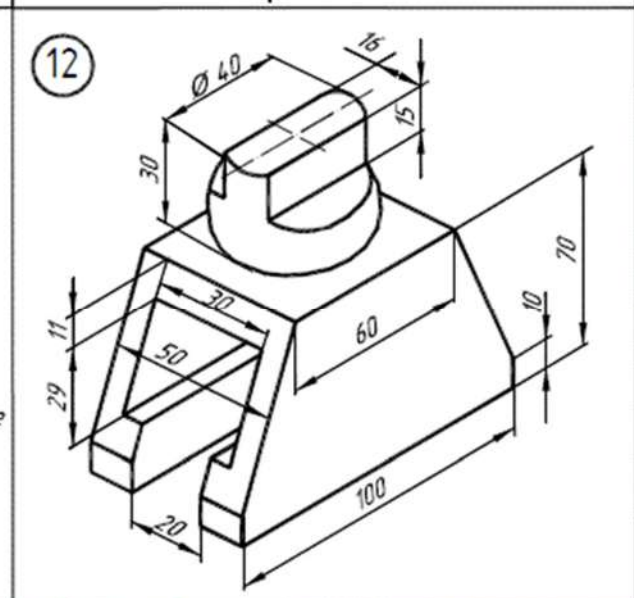
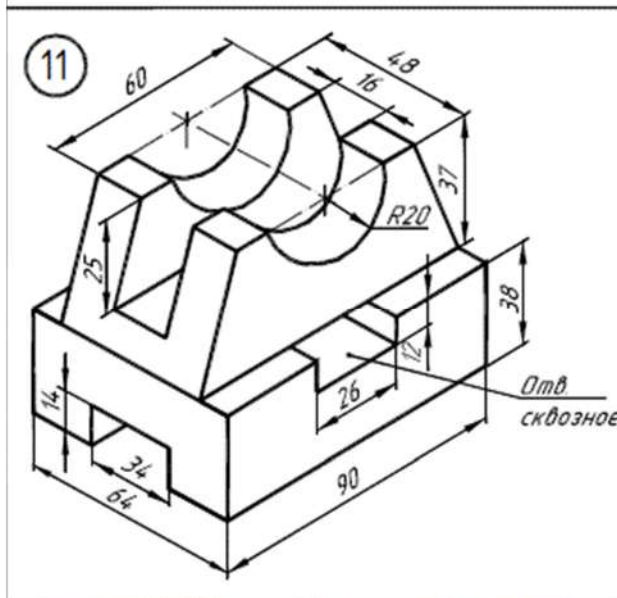
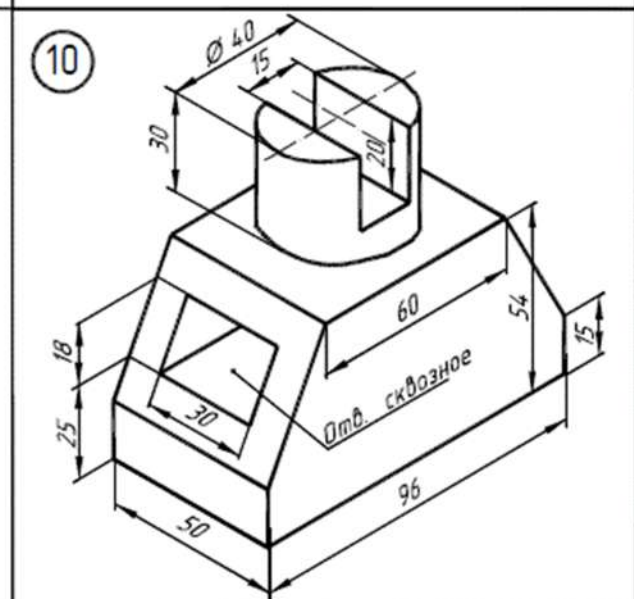
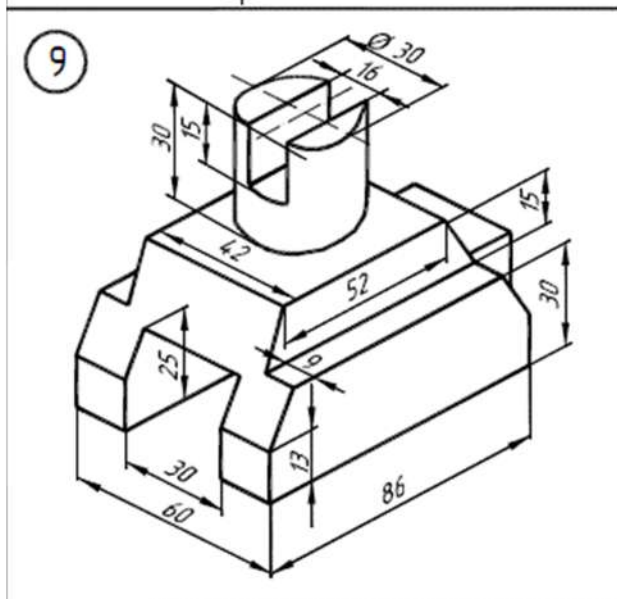
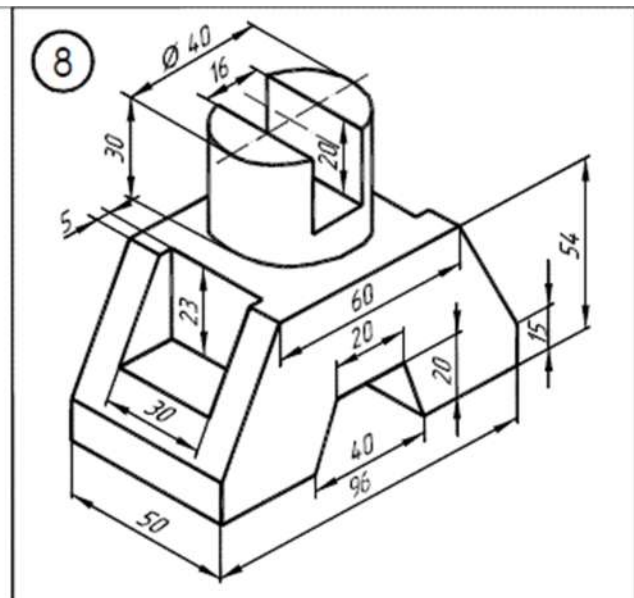
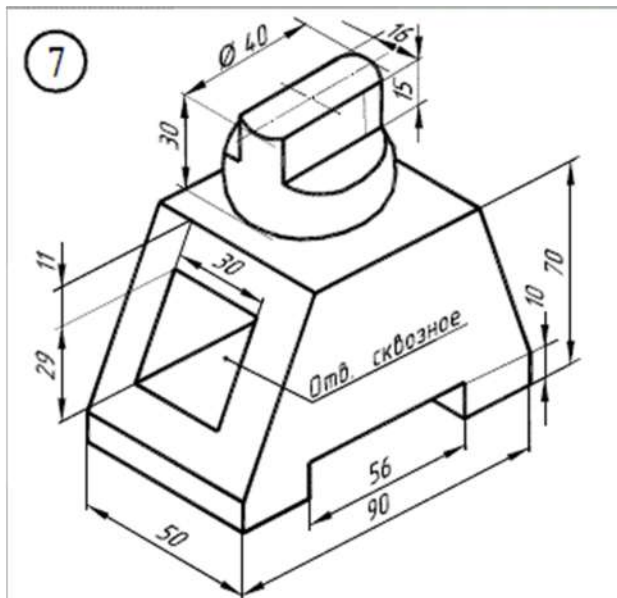
- Задание №1 «Создание простой трехмерной твердотельной фигуры и ее чертежа» (до 10 объемных операций);
- Задание №2 «Создание сложной трехмерной твердотельной модели детали» (свыше 10 объемных операций);
- Задание №3 «Создание трехмерной параметрической модели детали»(например, поршня или шатуна двигателя, диска или шины автомобильного колеса и др.);
- Задание №4 «Создание простой сборки узла машины»(например, кривошипно-шатунного механизма двигателя, подвески автомобиля и т.п.);
- Задание №5 «Расчет твердотельной модели на прочность»(выполняется встроенными модулями используемых приложений).

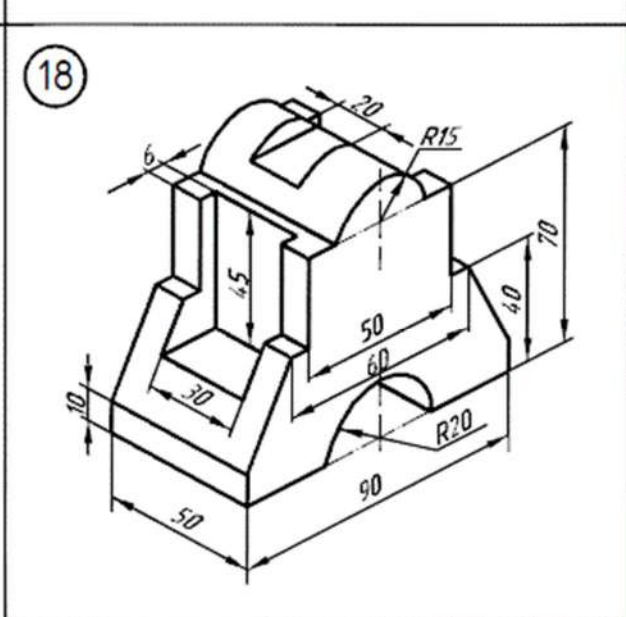
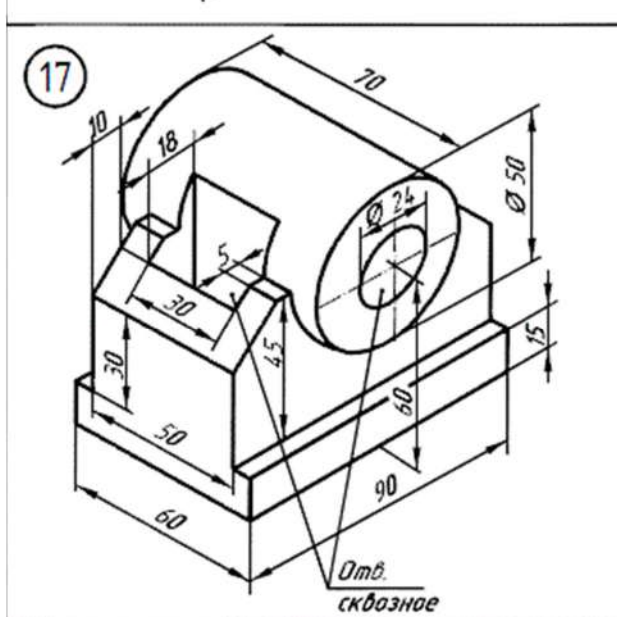
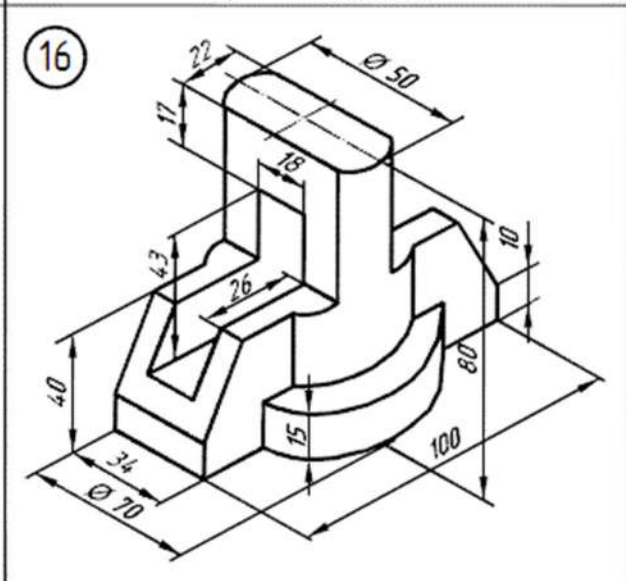
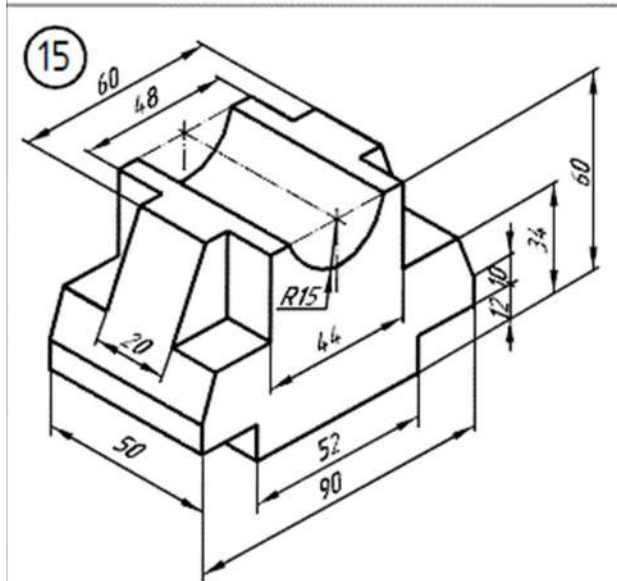
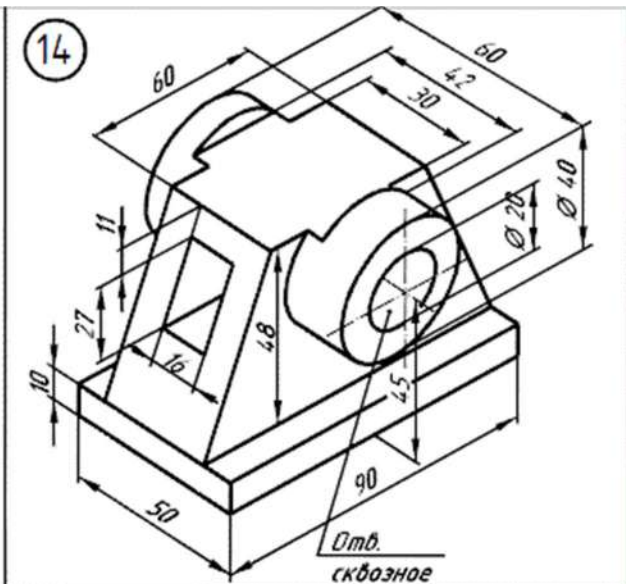
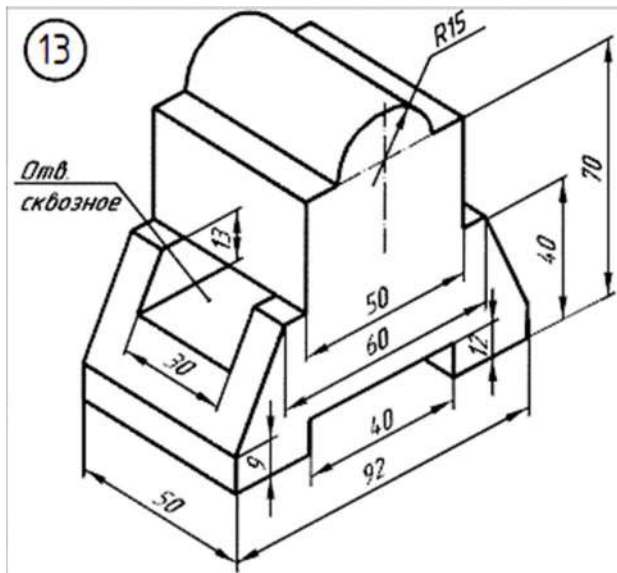
Работы №1, №2 и №3 выполняются обязательно и успешность их выполнения фиксируется преподавателем. Работы №4 и №5 выполняются на аудиторных занятиях при условии быстрого и успешного выполнения предыдущих работ или в рамках самостоятельной работы студента.

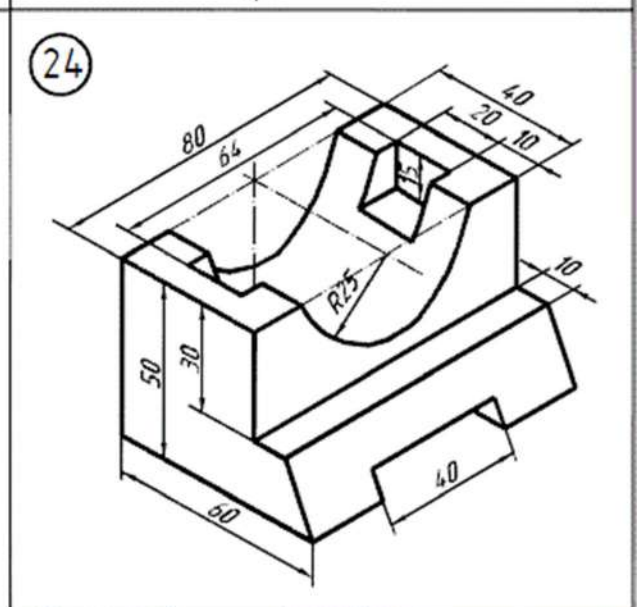
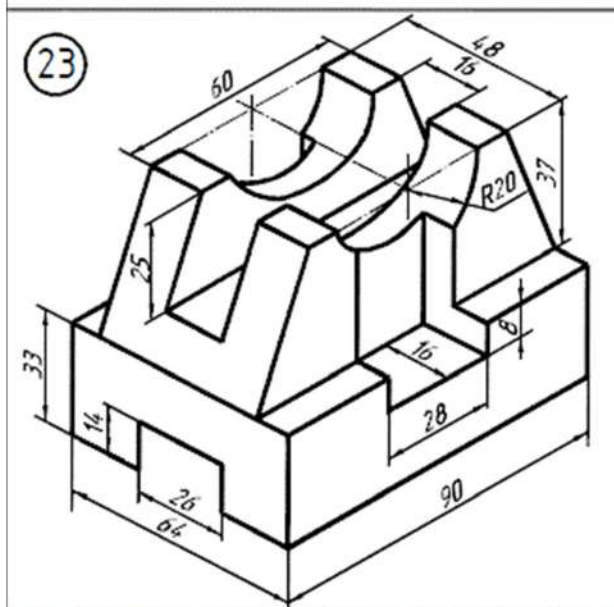
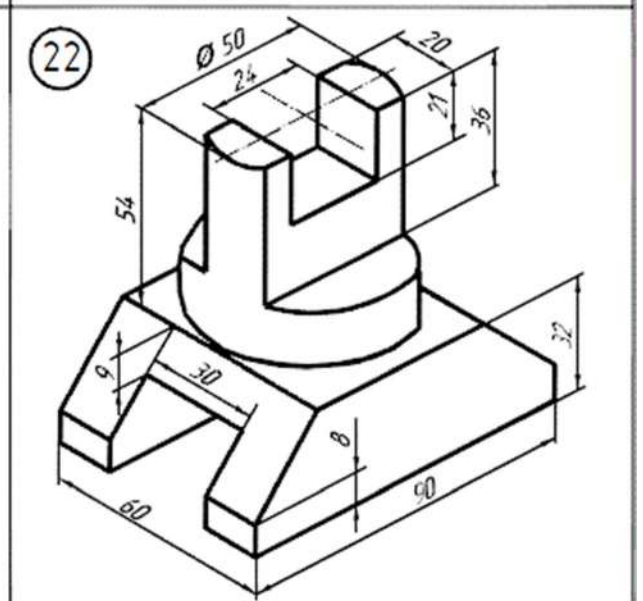
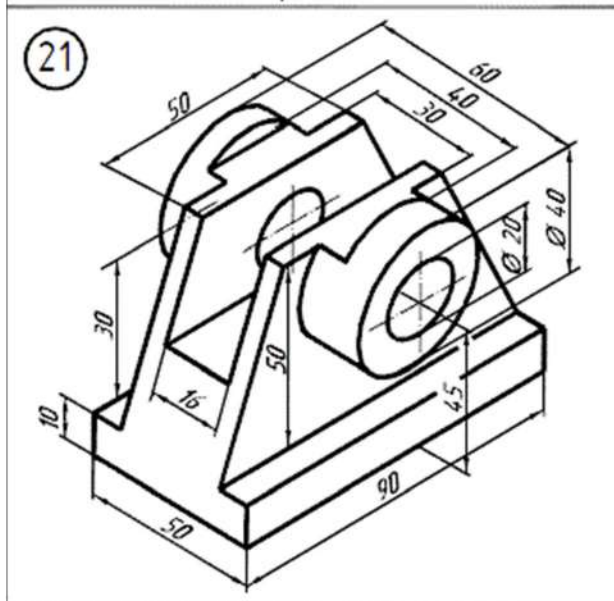
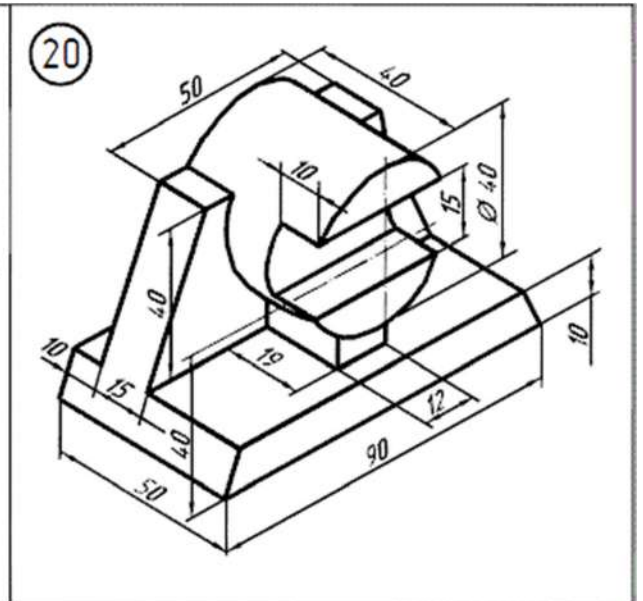
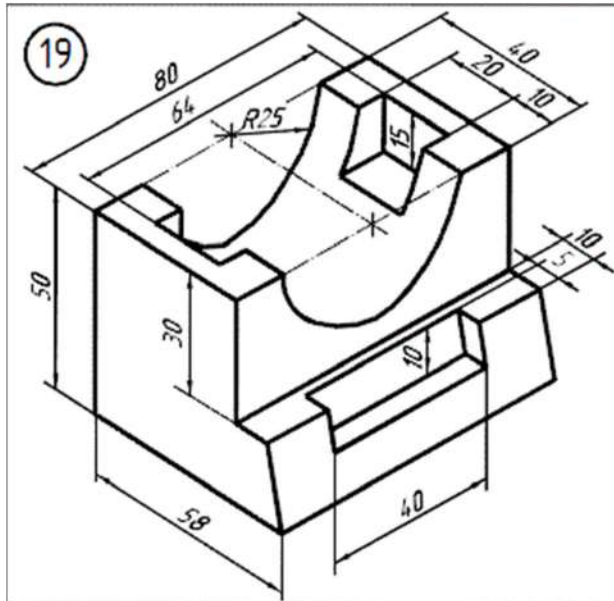
В реализуемом учебном плане «Инжиниринг и эксплуатация транспортных систем»по направлению 23.03.03 предусмотрено более предметное изучение инжиниринговых программных комплексов и выполнение работ №3 и №4 в рамках других дисциплин.

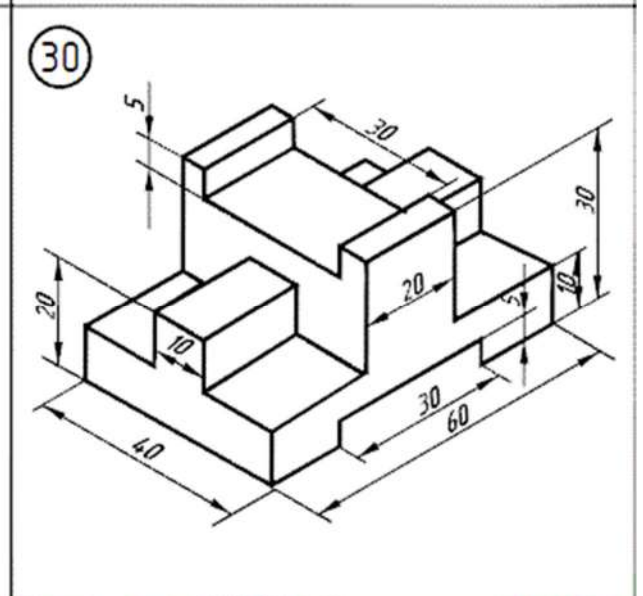
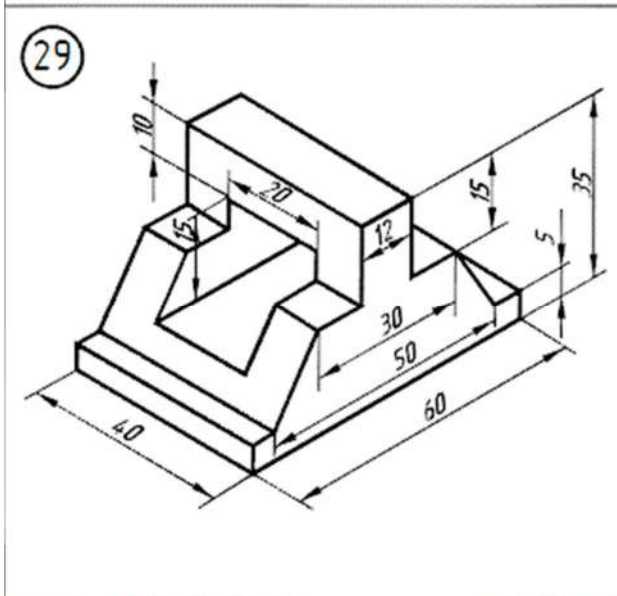
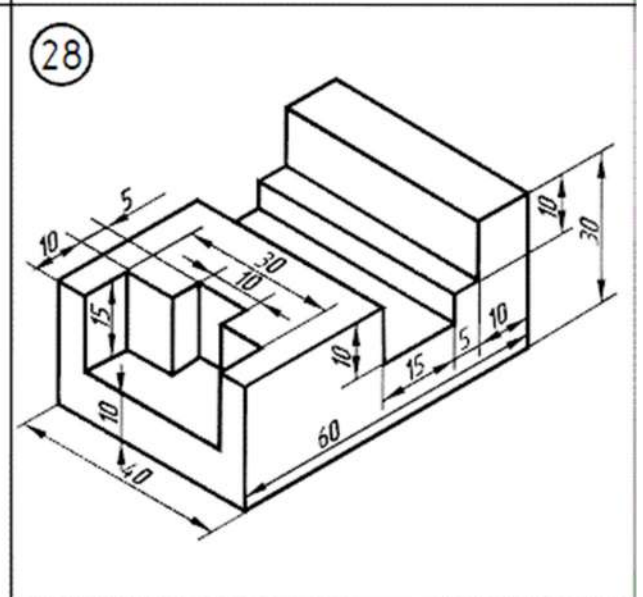
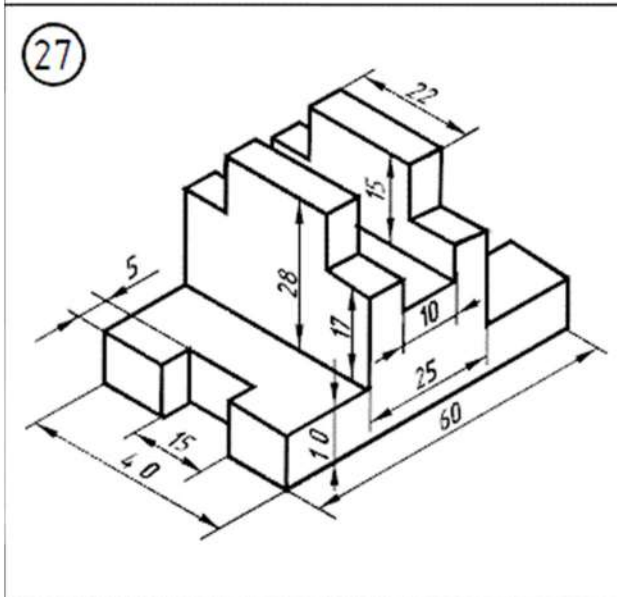
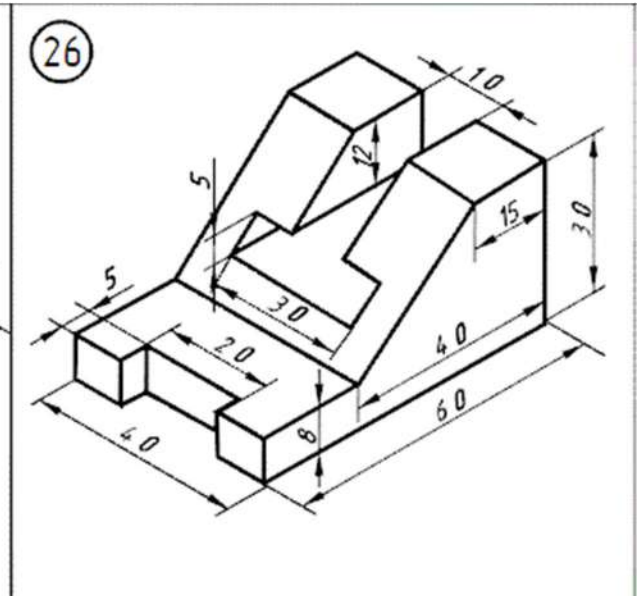
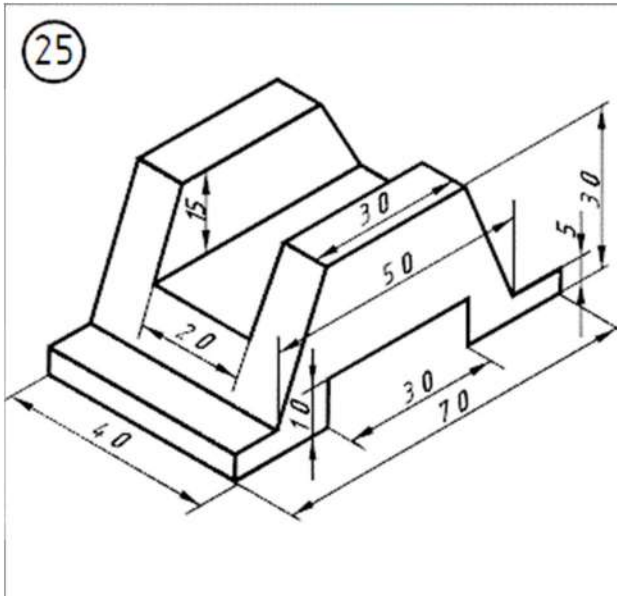
1.1. Варианты задания №1



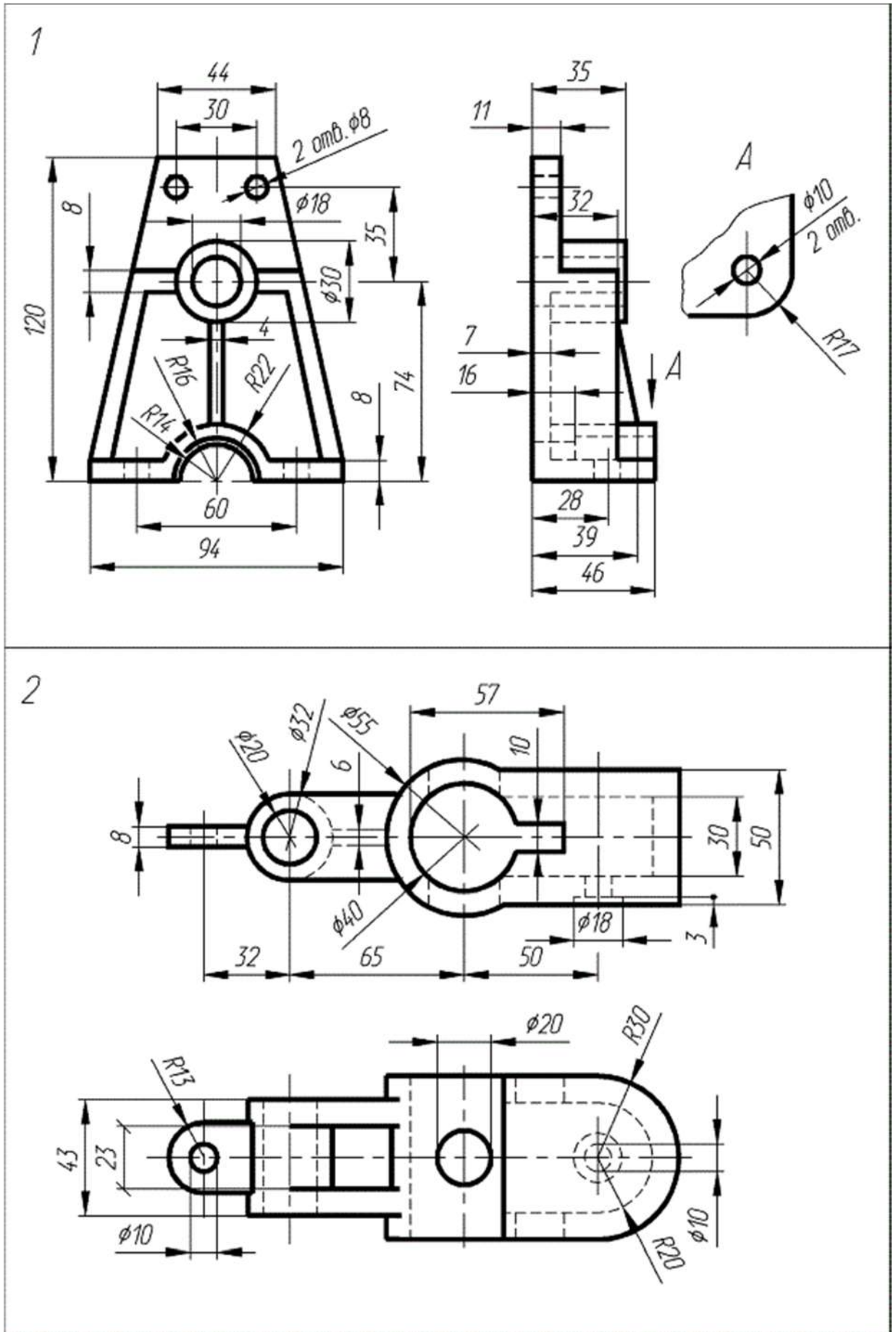


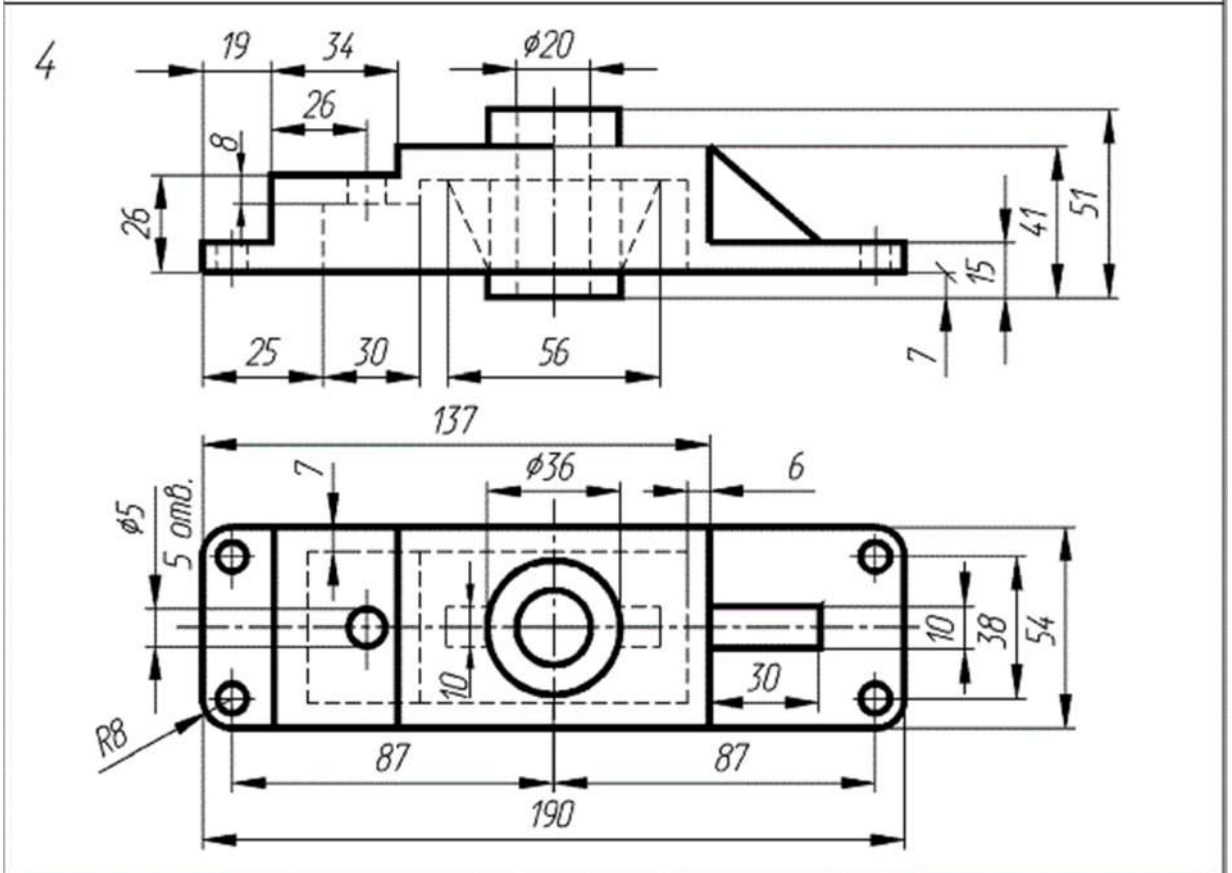
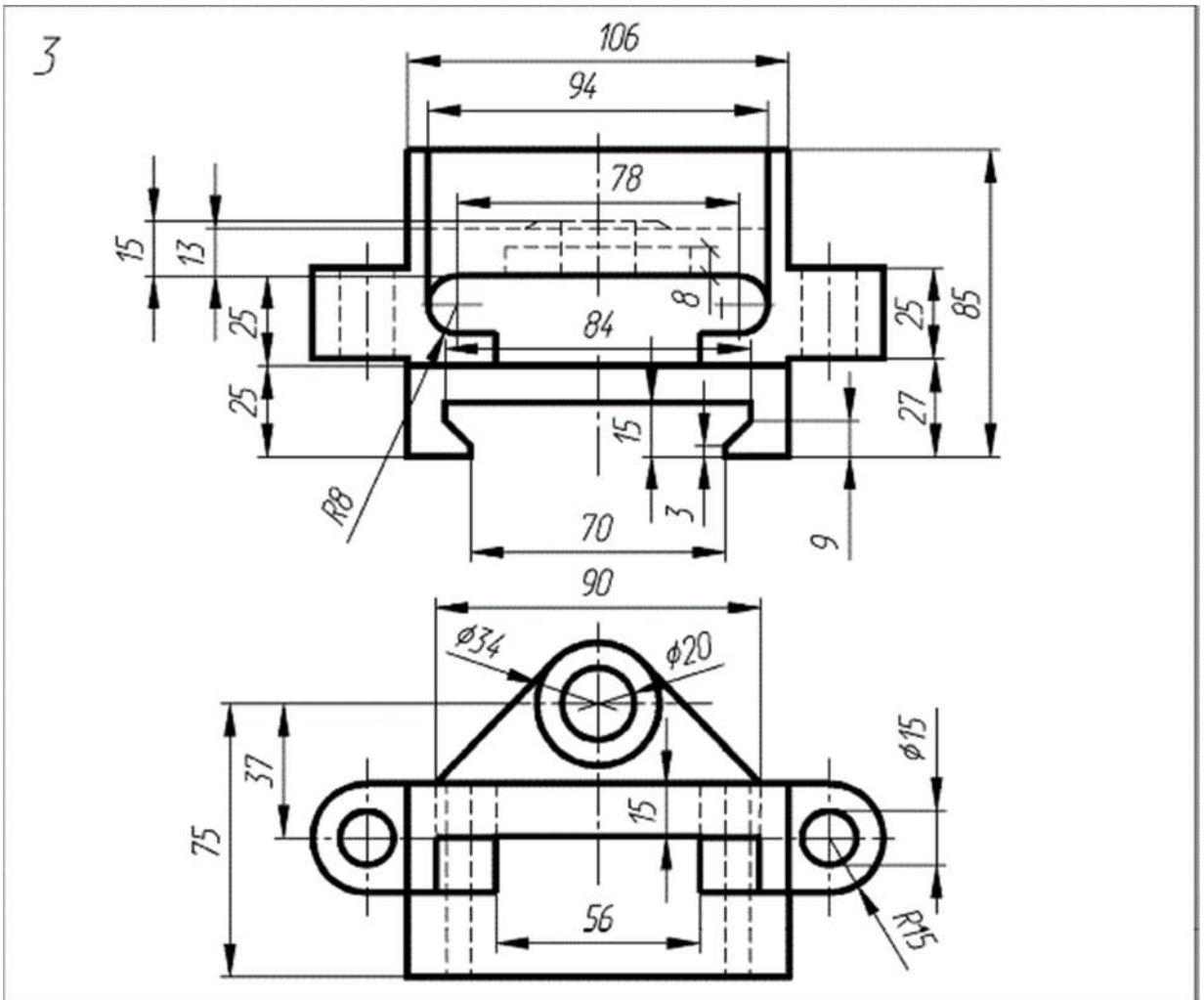


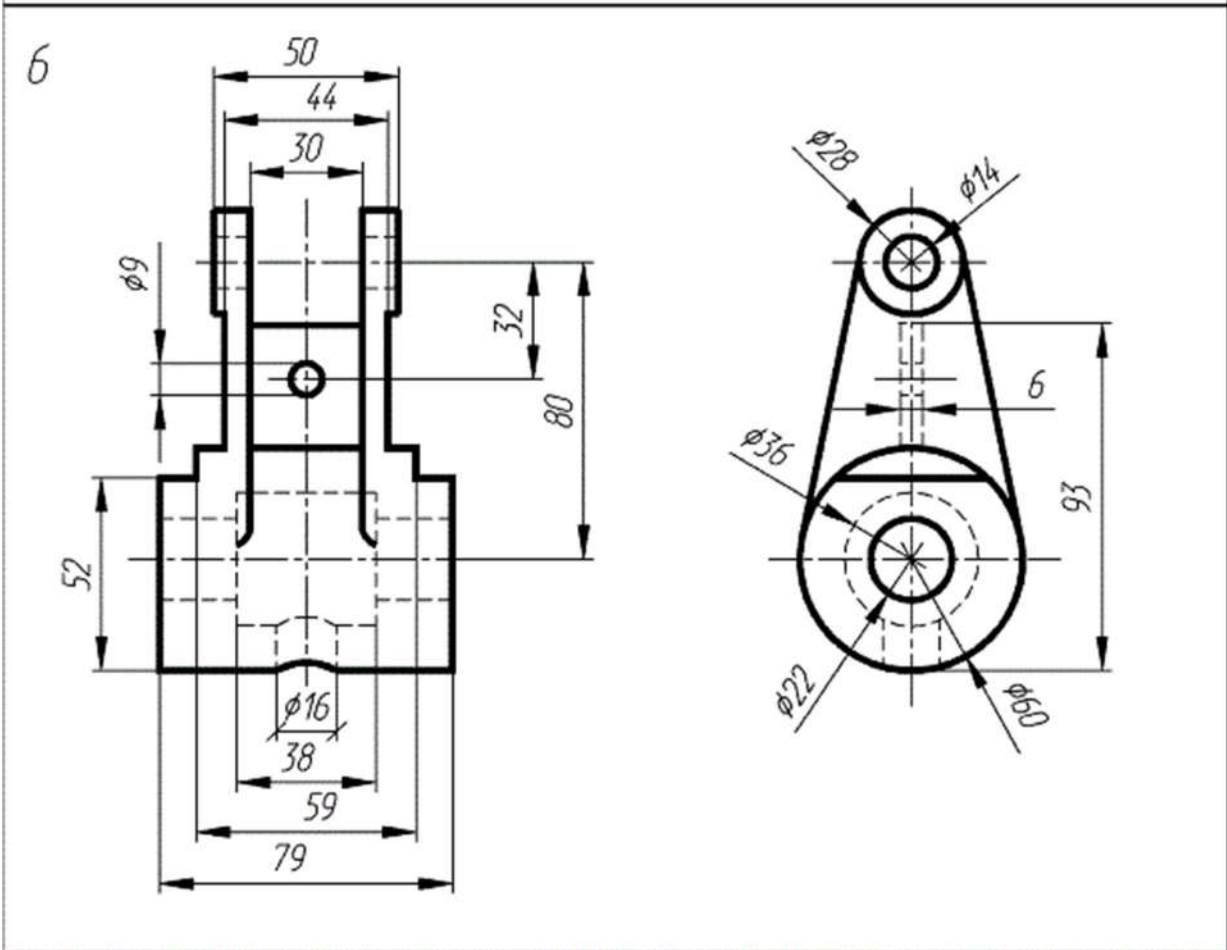
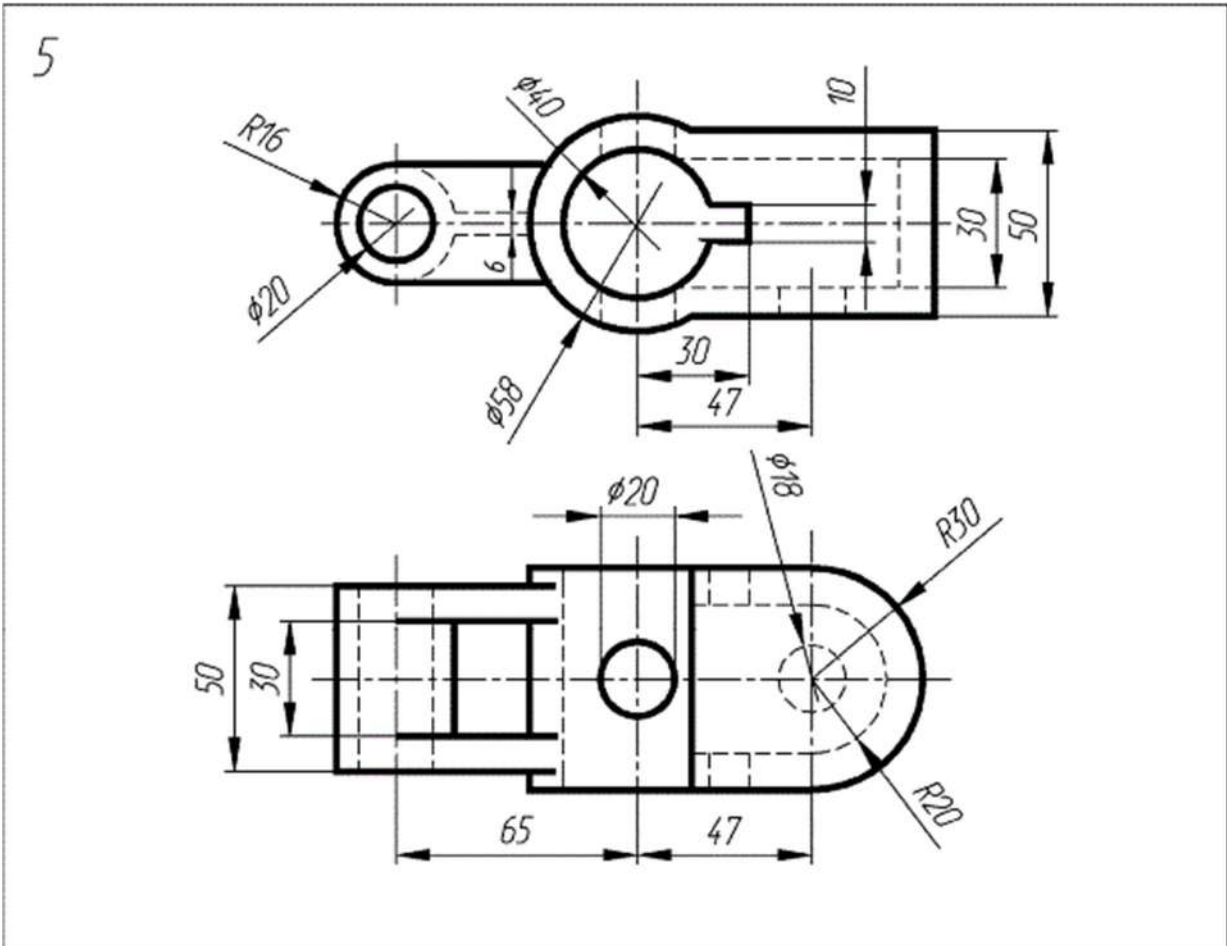




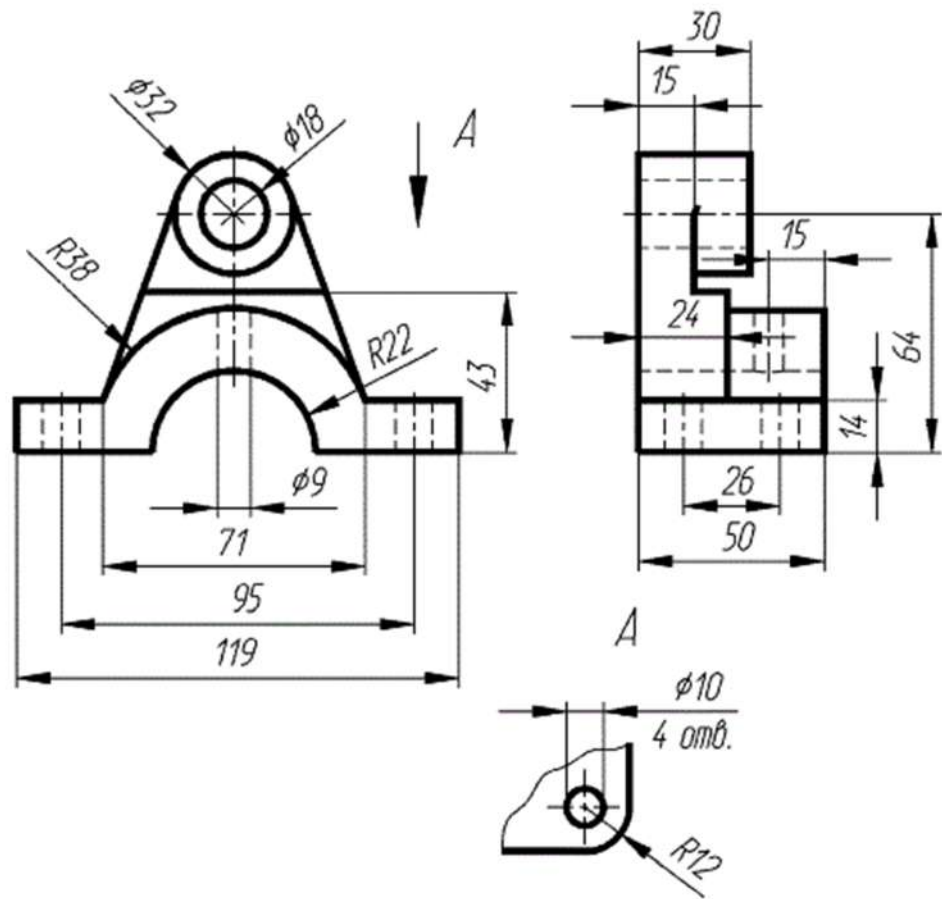
1.6. Варианты задания №2



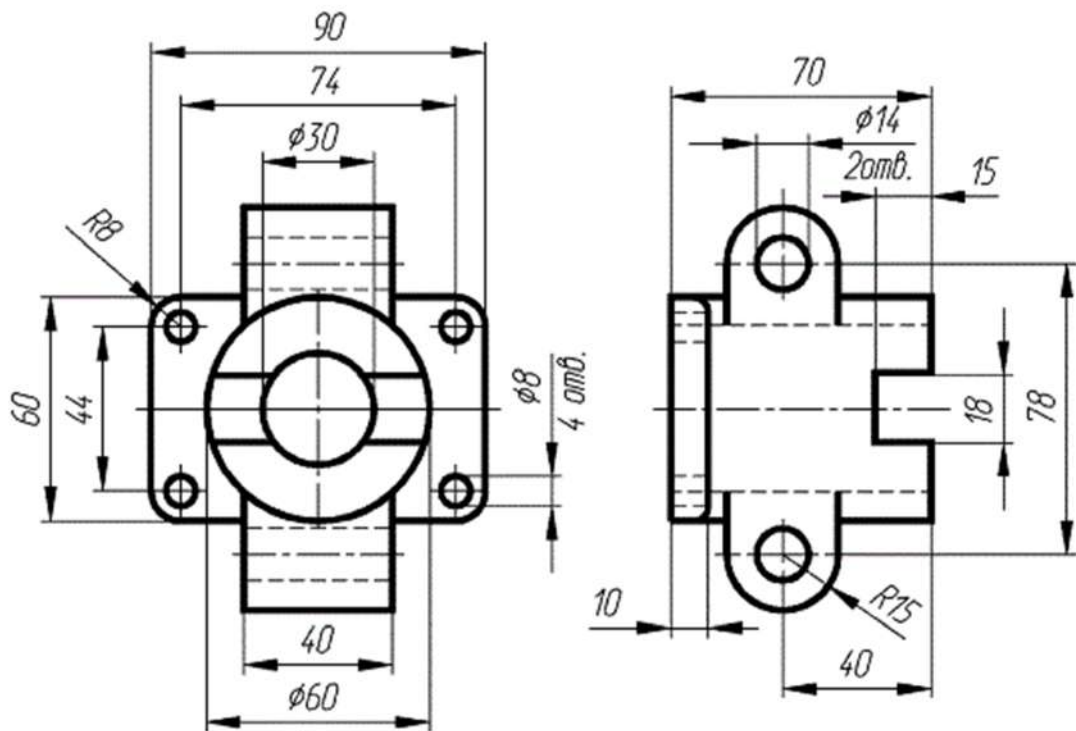




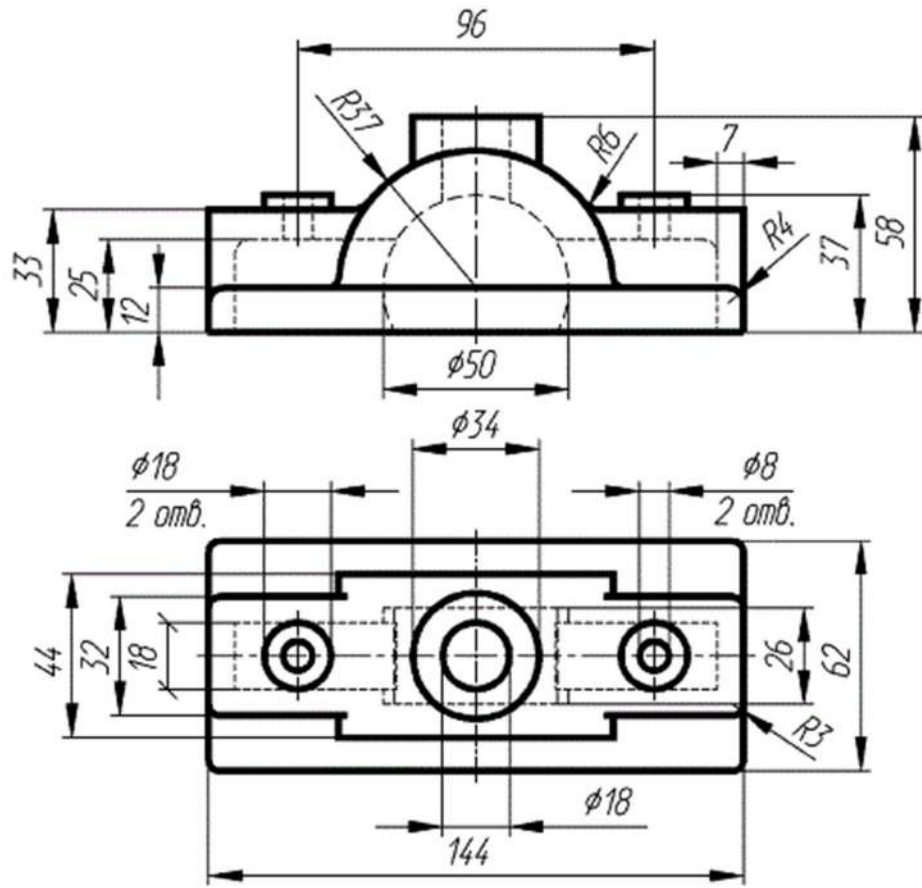
7



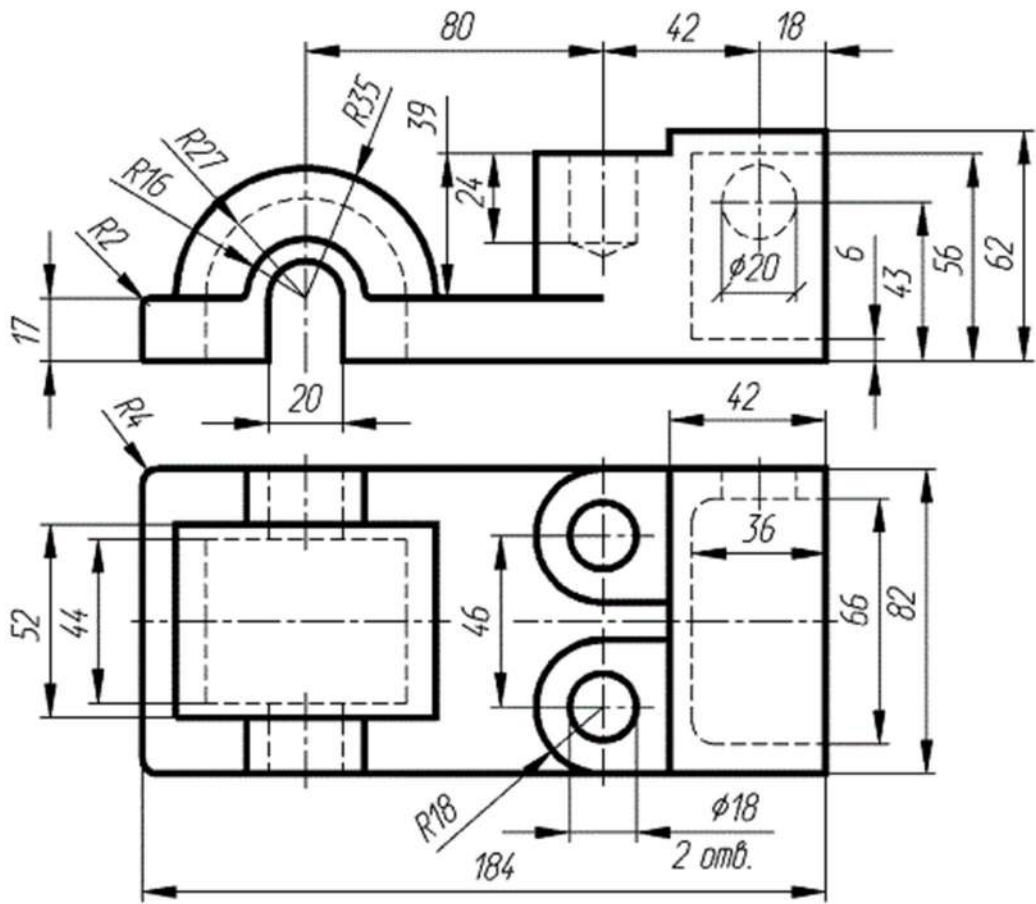
8



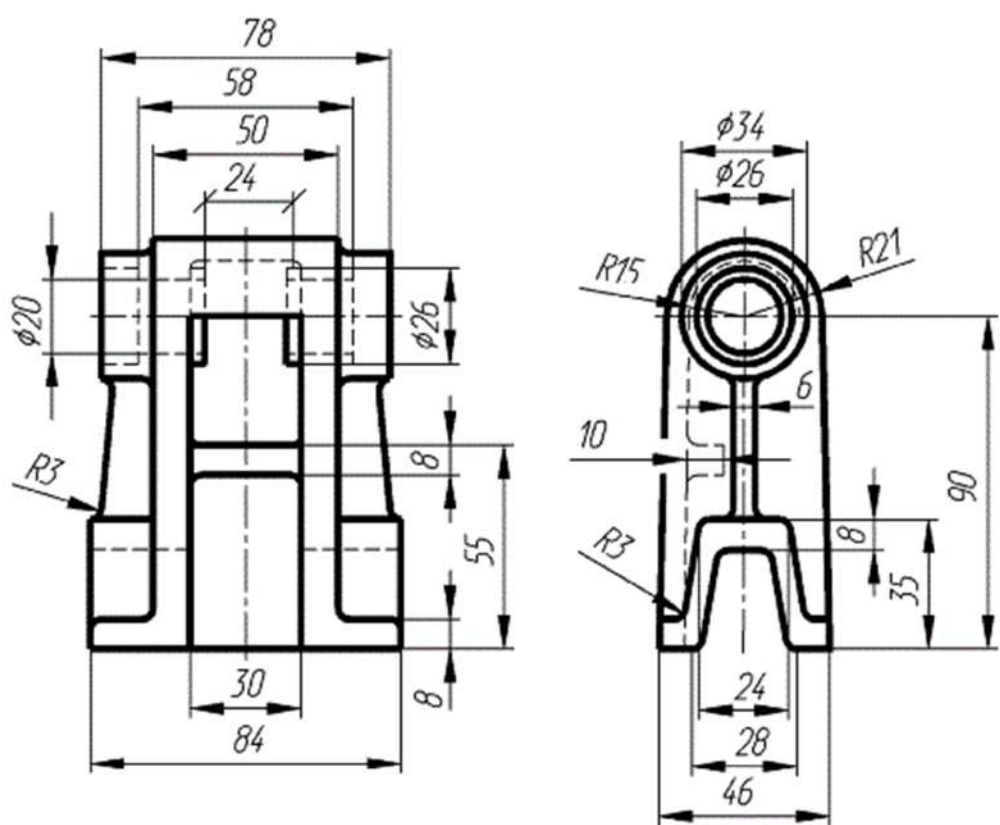
9



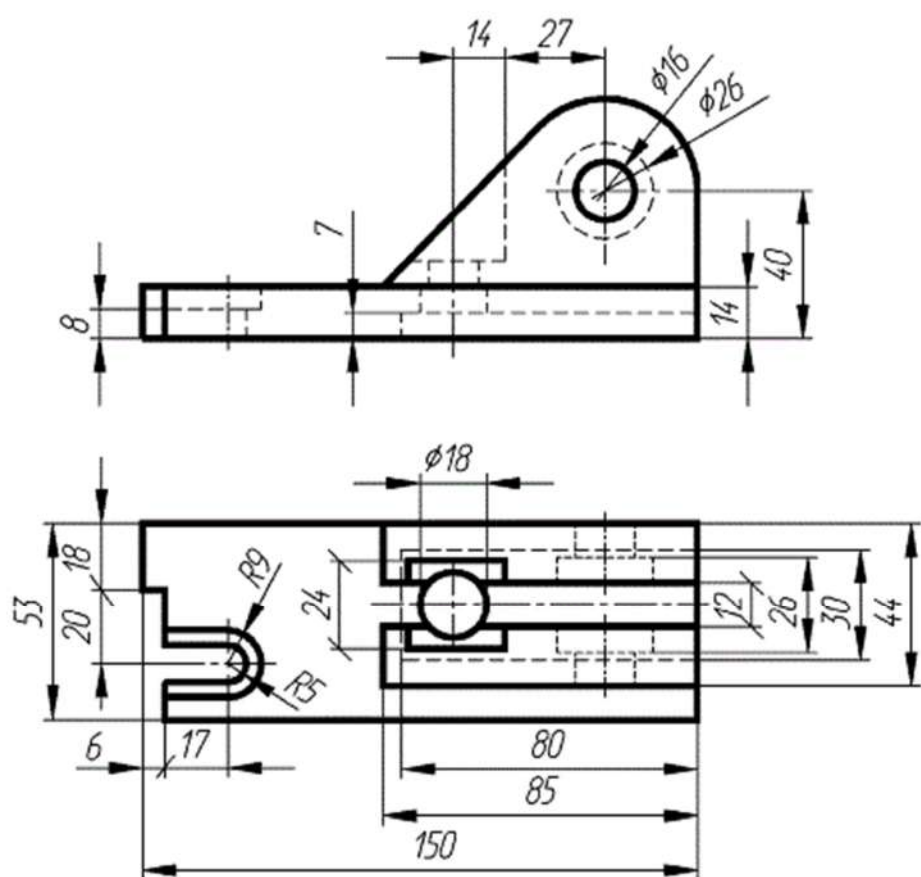
10



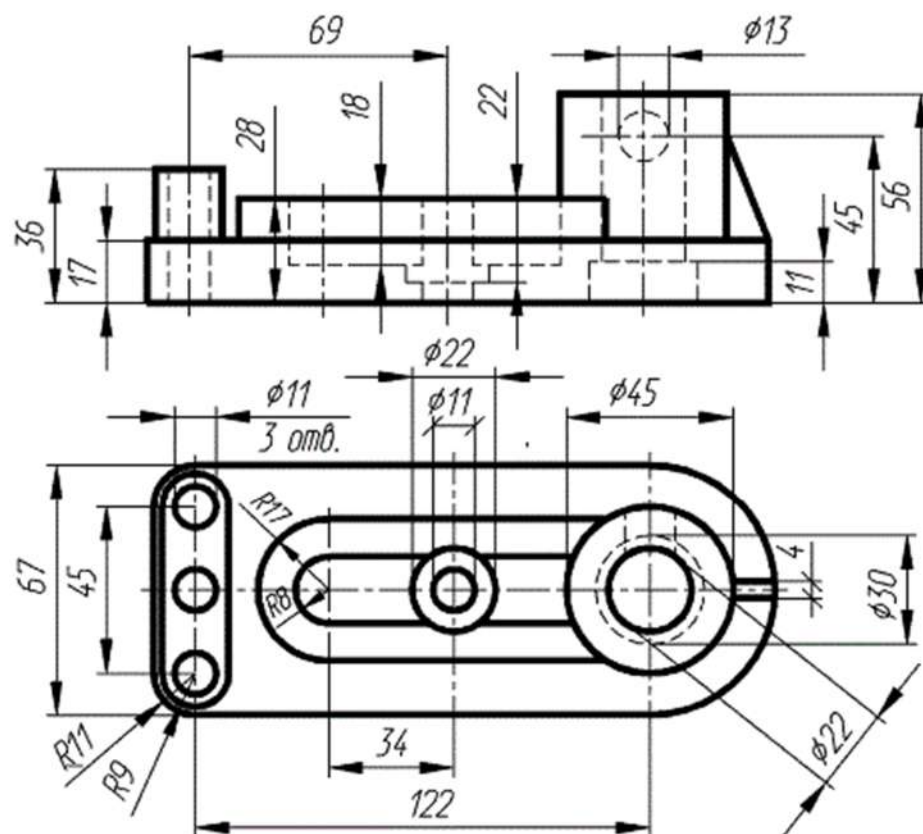
11



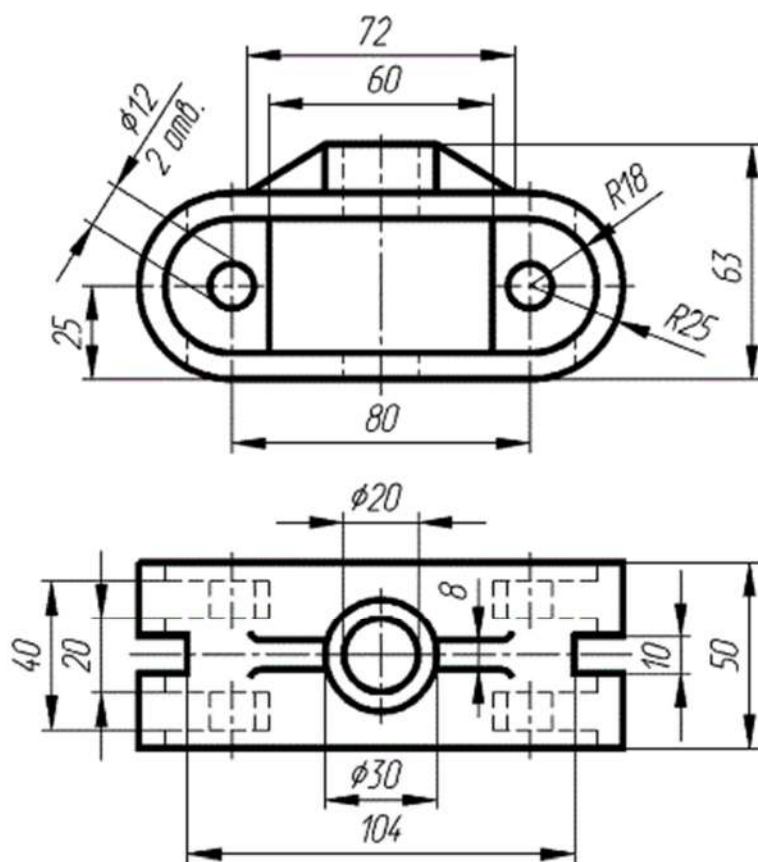
12



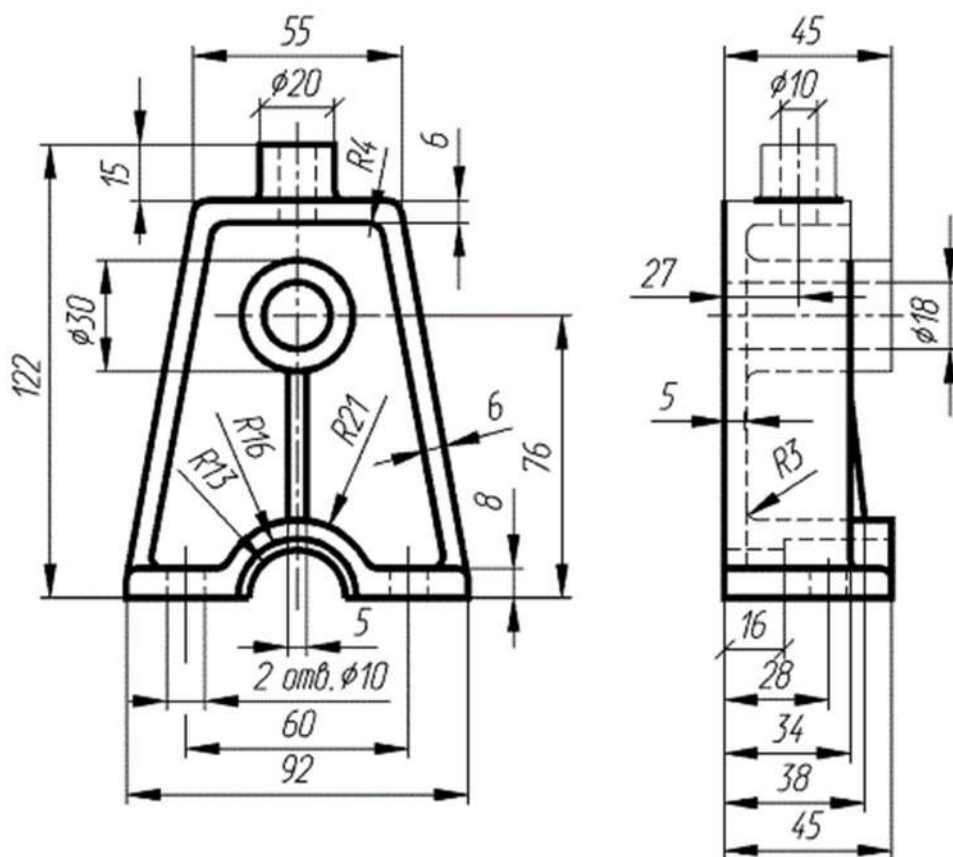
13



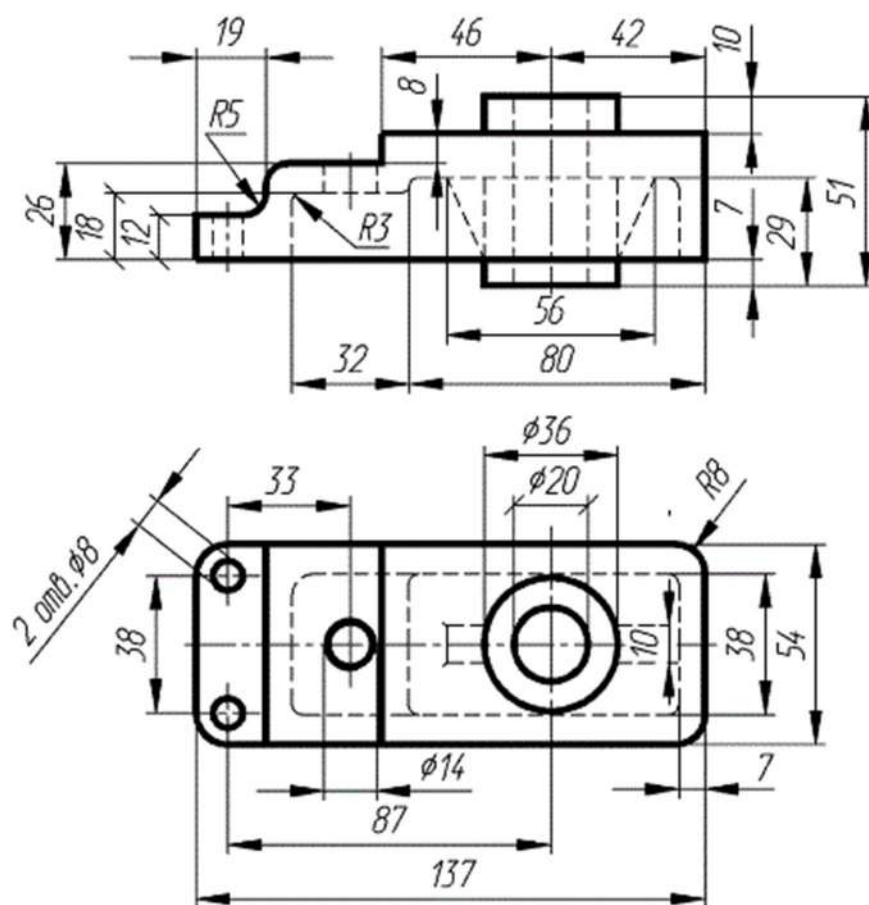
14



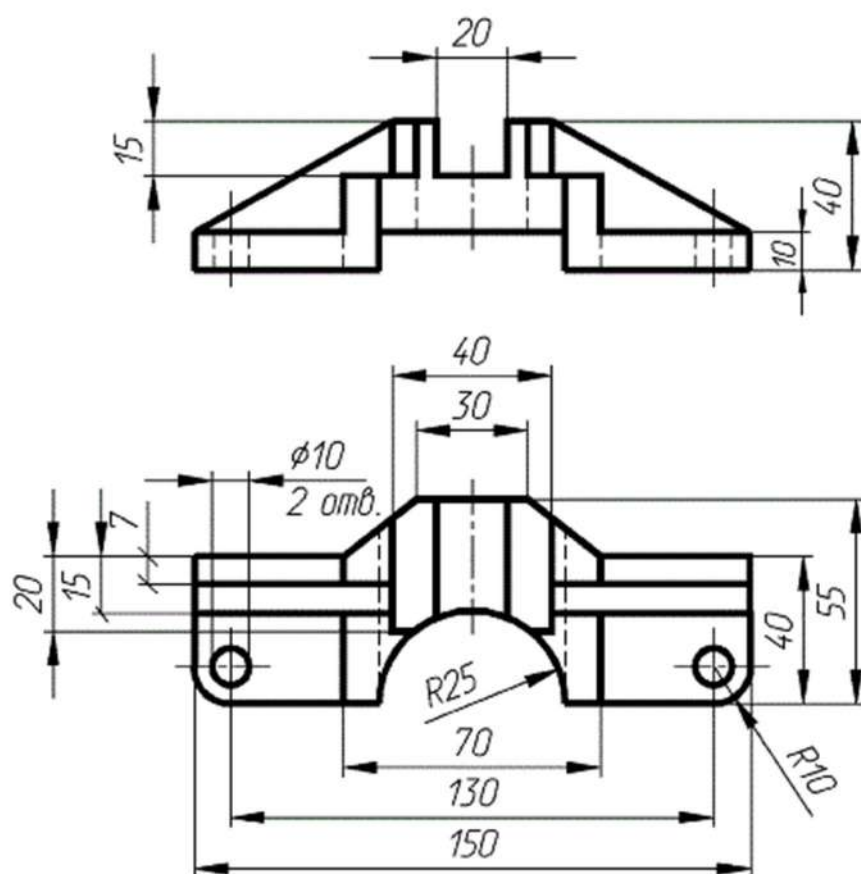
15



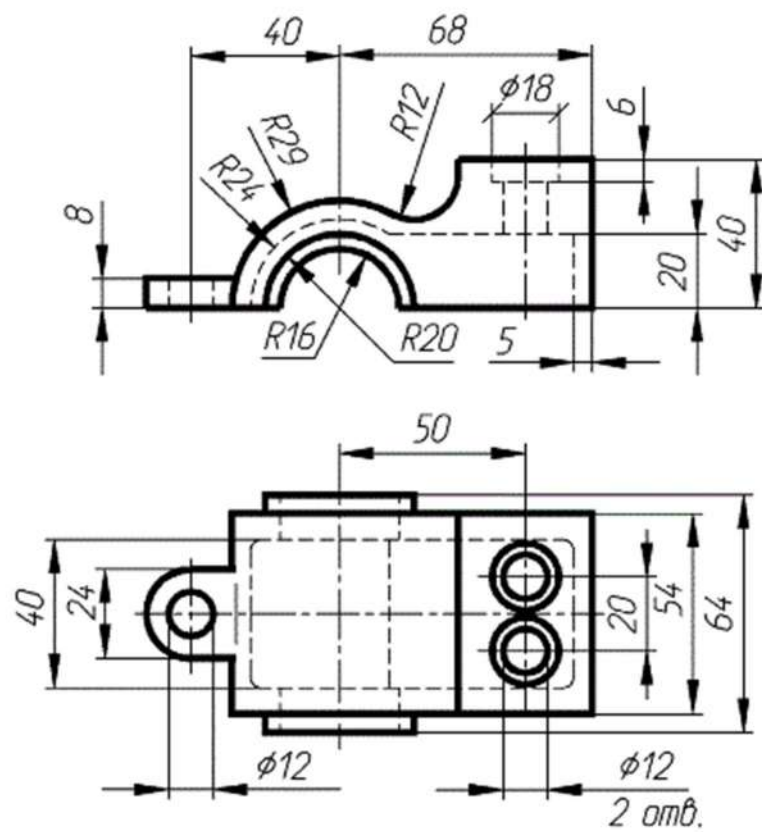
16

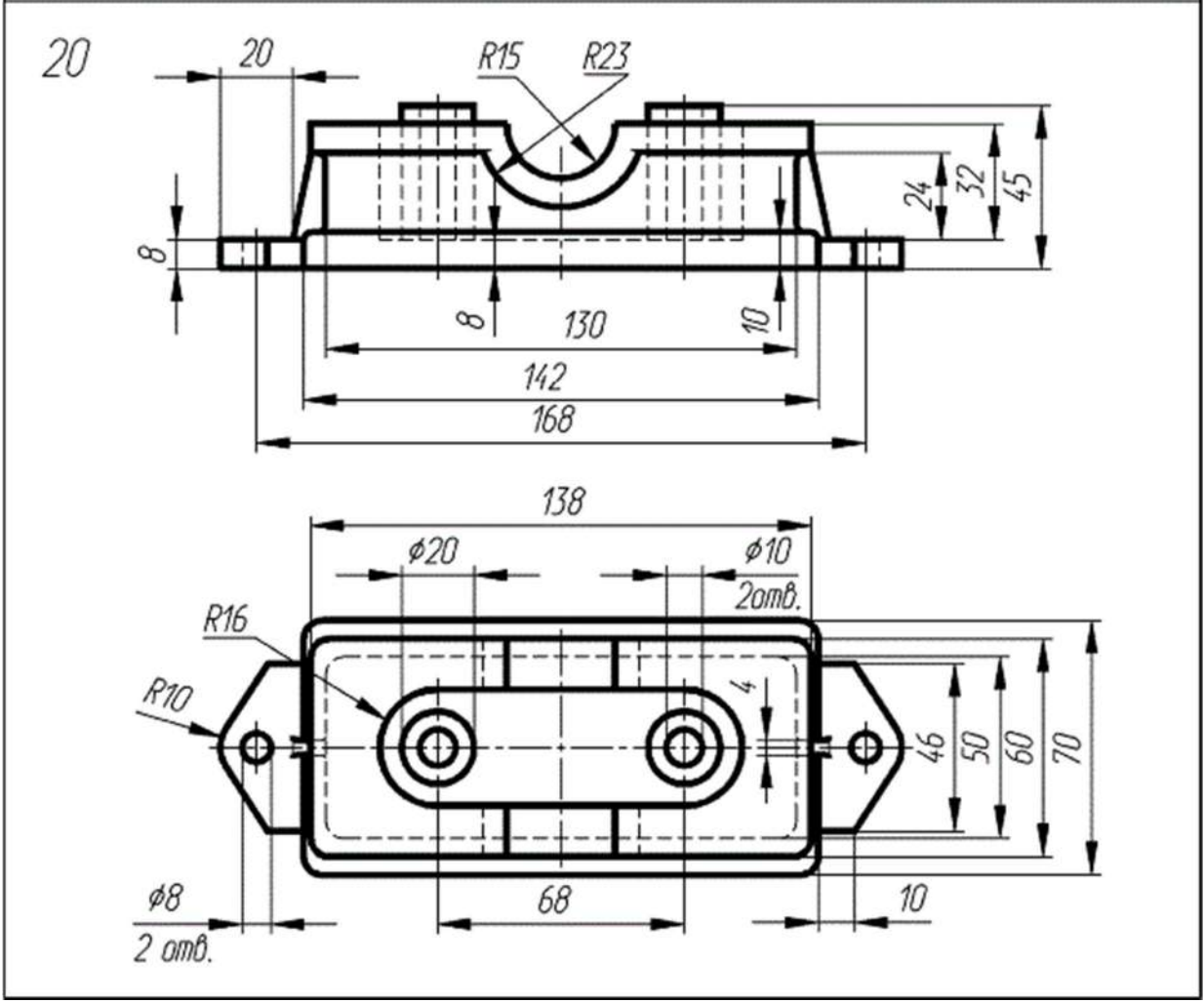
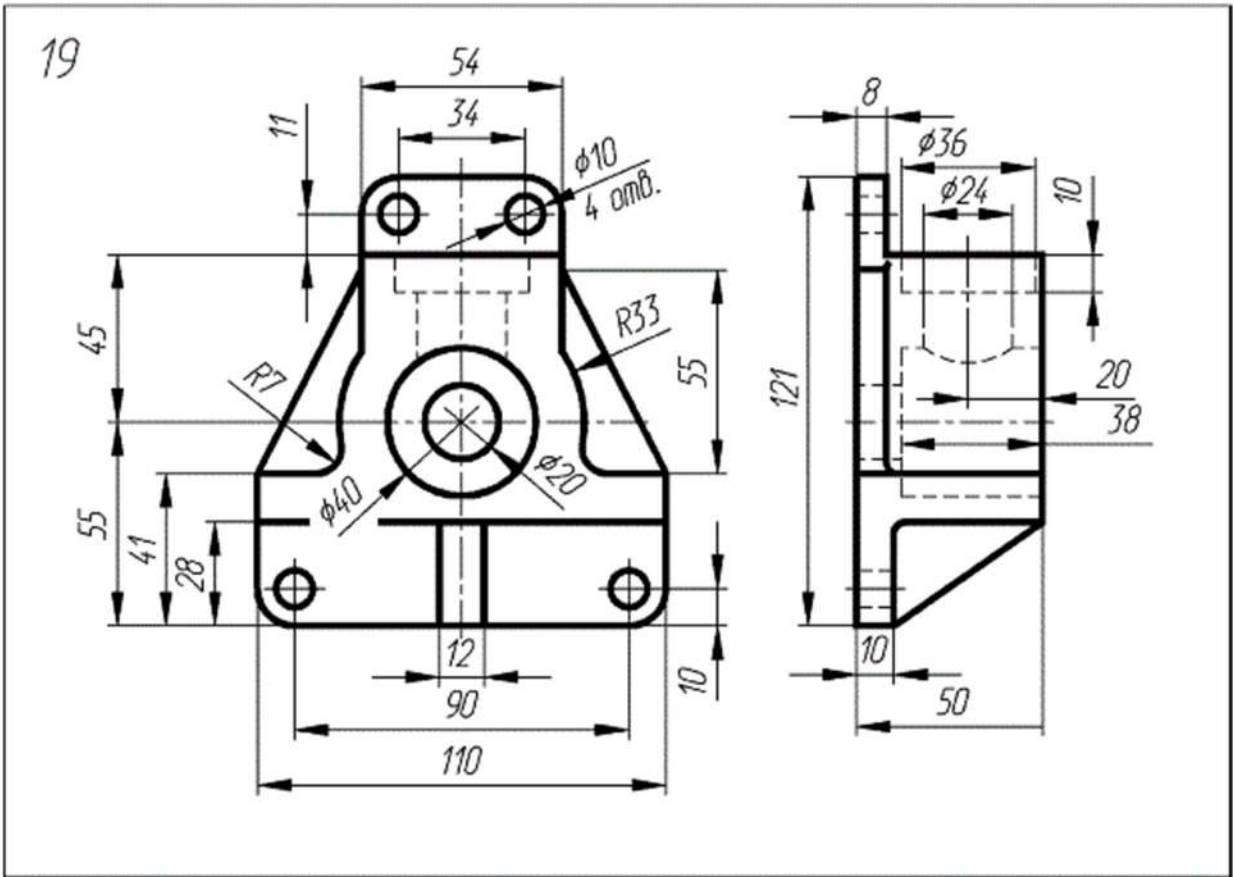


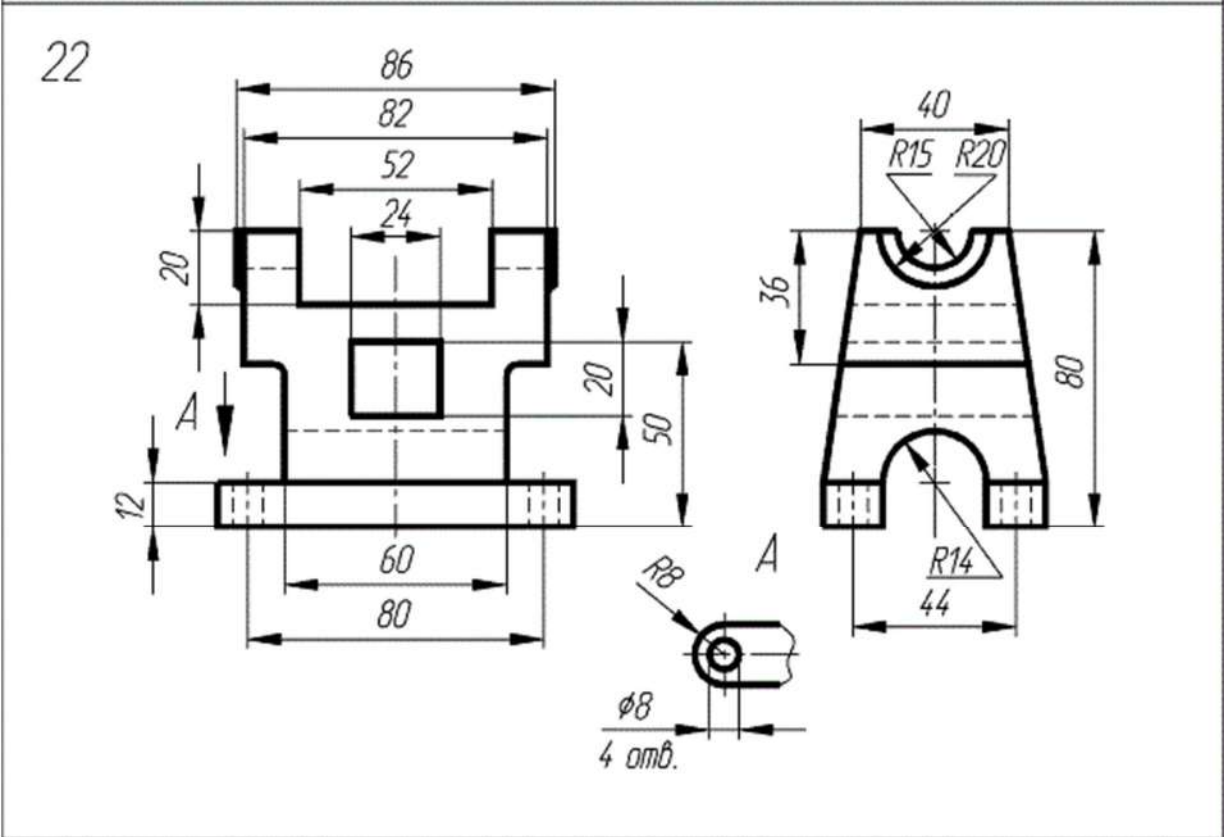
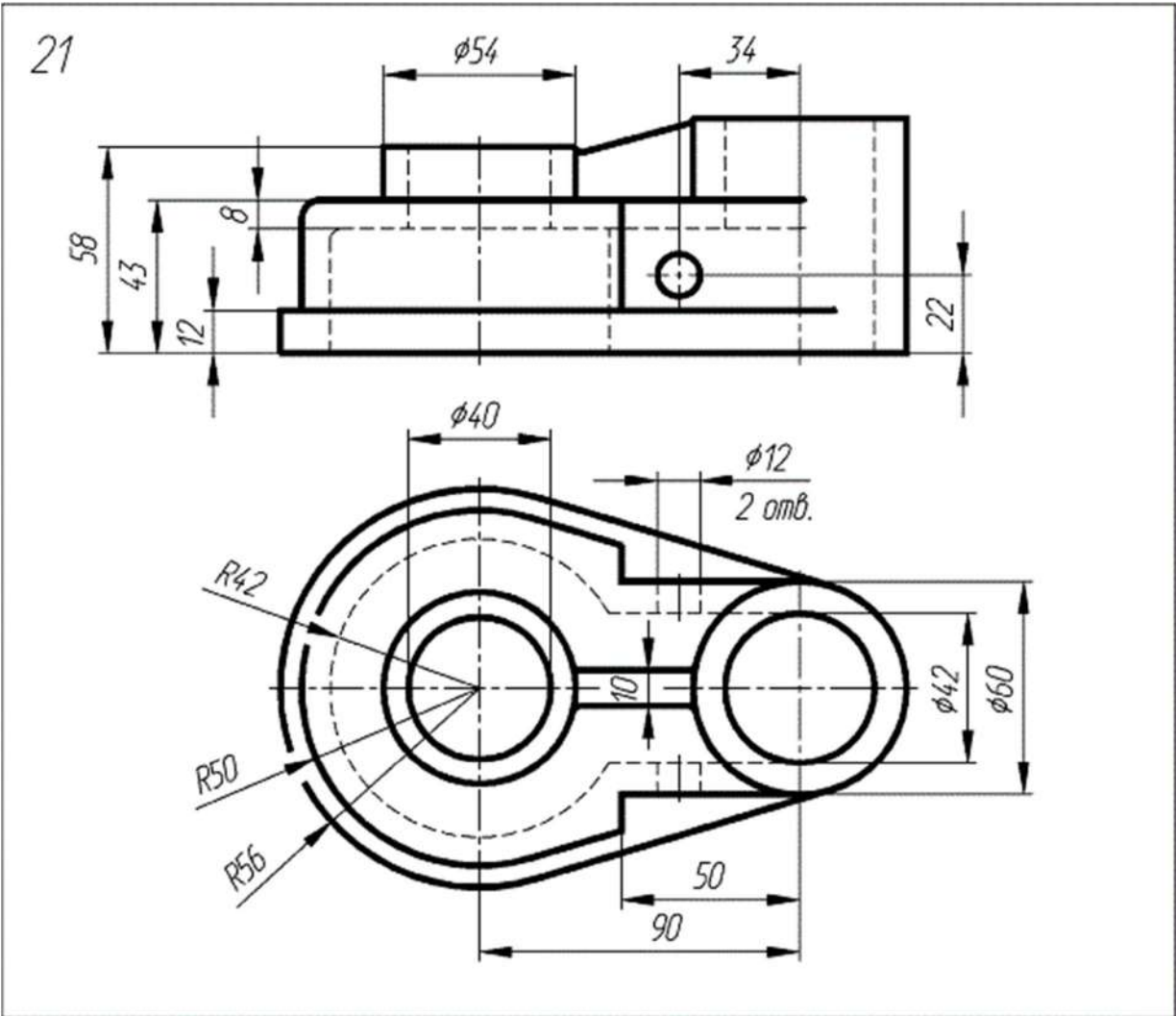
17



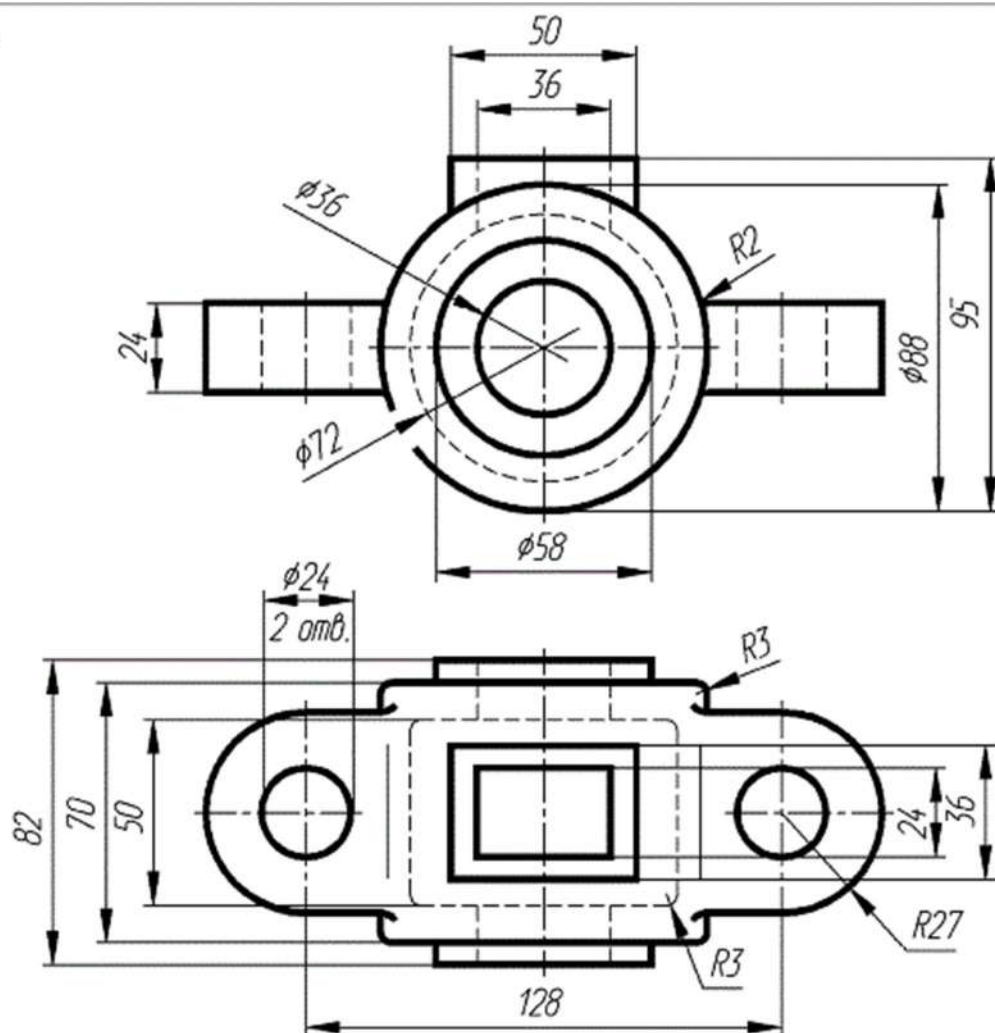
18



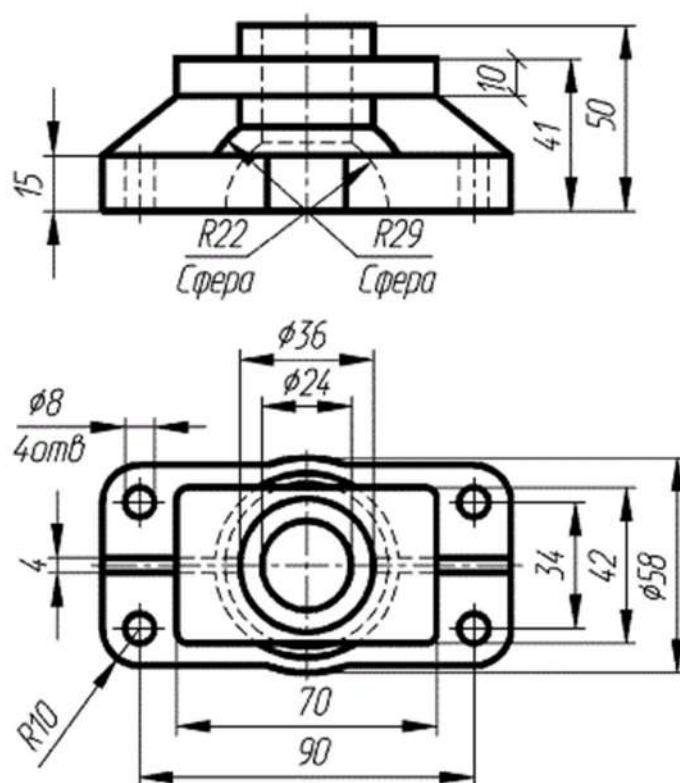




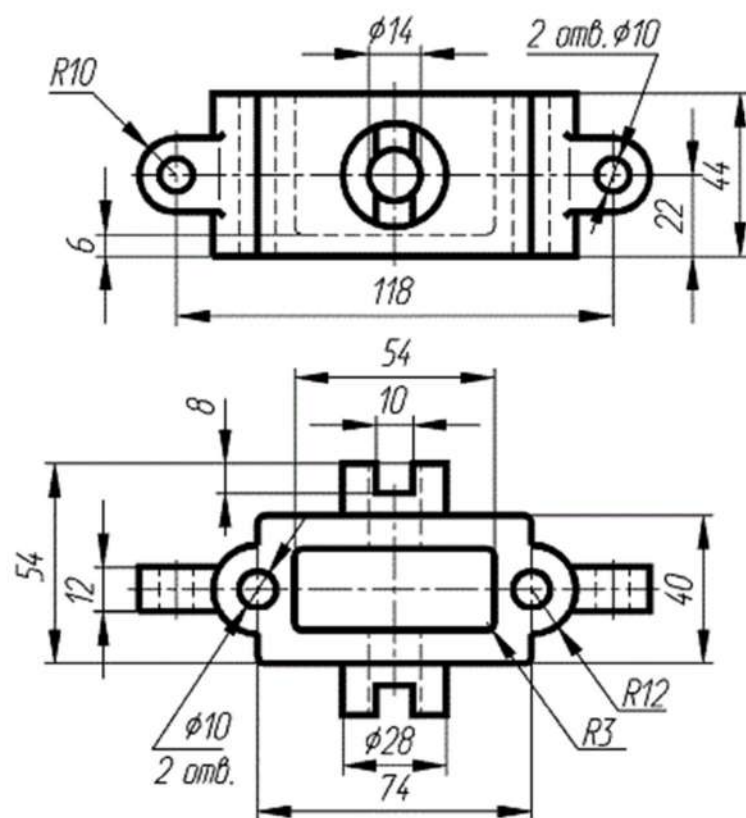
23



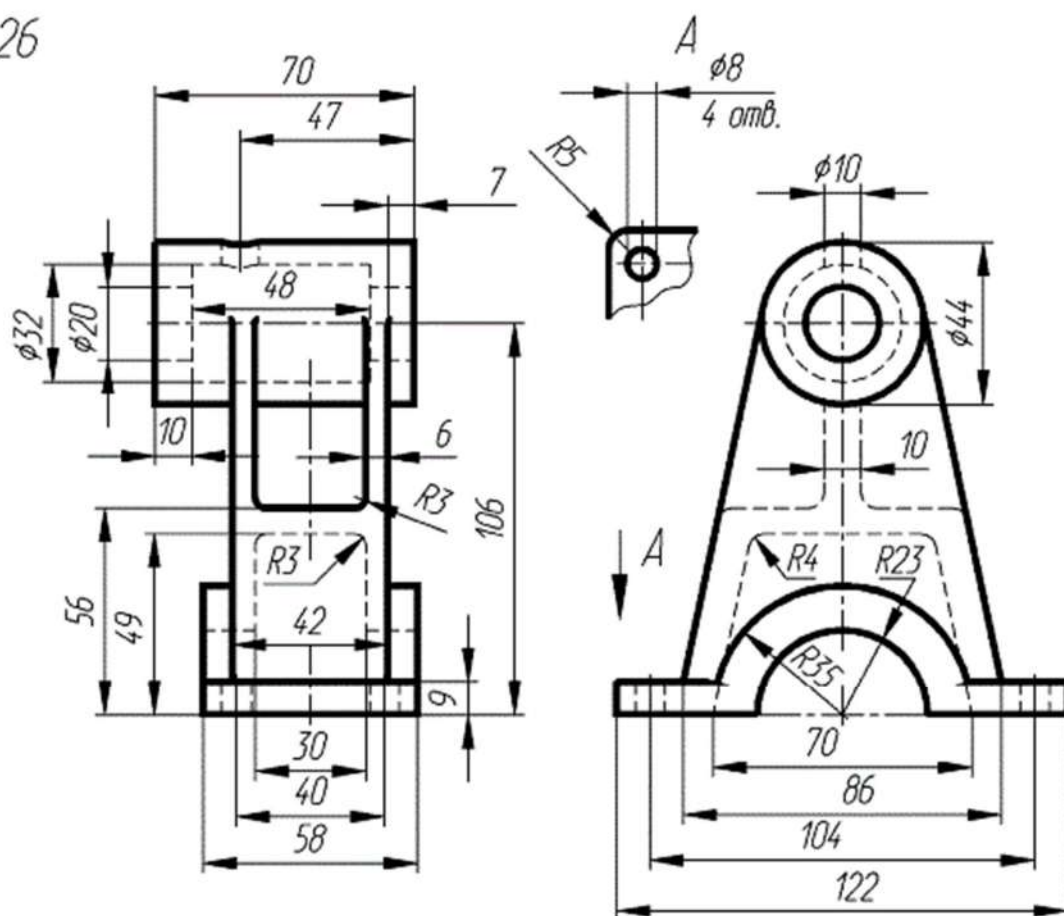
24



25



26



1.7. Пояснение к заданию №3

Целью практического задания является создание трехмерной параметрической модели детали автомобиля. Студенты учатся не только делать эскизы, но и управлять объектными привязками математически, т.е. вводят зависимости отдельных геометрических параметров от других, что позволит создать некую «универсальную» в заданных рамках 3Dмодель, корректировать параметры которой можно будет лишь задавая определенные данные математически.

Например, в качестве варианта практического задания предлагается создать модель поршня двигателя внутреннего сгорания. Прототипом детали может быть любой имеющийся поршень, размеры которого студенты могут снять с помощью измерительного инструмента, а также, получить их используя справочную информацию и информационную глобальную сеть Интернет.

Имея изображение или чертеж конкретной детали (рис. 1), студенты создают подобную форму в приложении SolidWorks, но при этом, задают один/несколько основной (определяющий) размер геометрического параметра, делая остальные геометрические параметры зависимыми от основного в виде $X_i = K_i \cdot D$, где D – диаметр поршня, мм; X_i – любой зависимый геометрический размер, мм; K_i – коэффициент (вычисляются исходя из геометрии прототипа), мм.

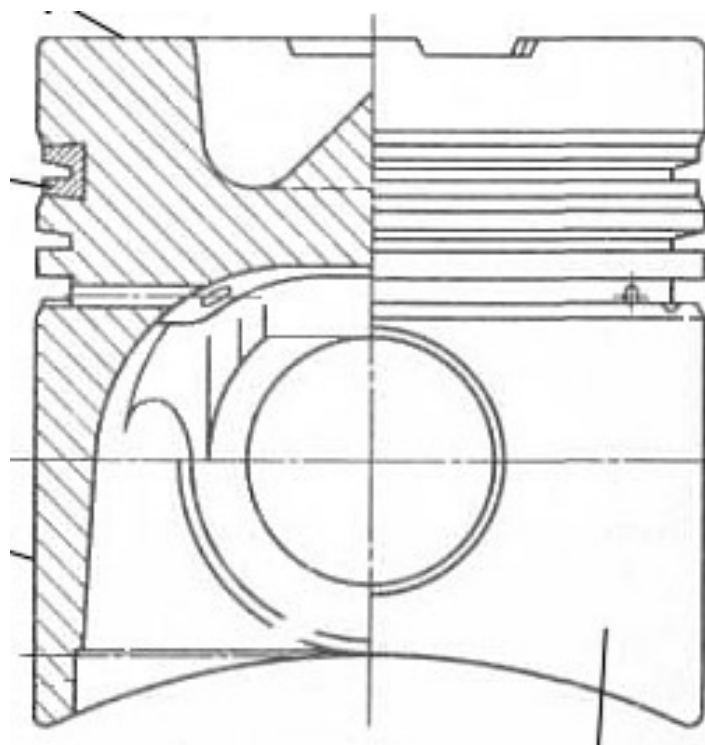


Рис. 1. Пример эскиза моделируемого поршня

В результате, студенты создают параметрический эскиз (Рис. 2) и параметрическую модель (Рис. 3) поршня двигателя.

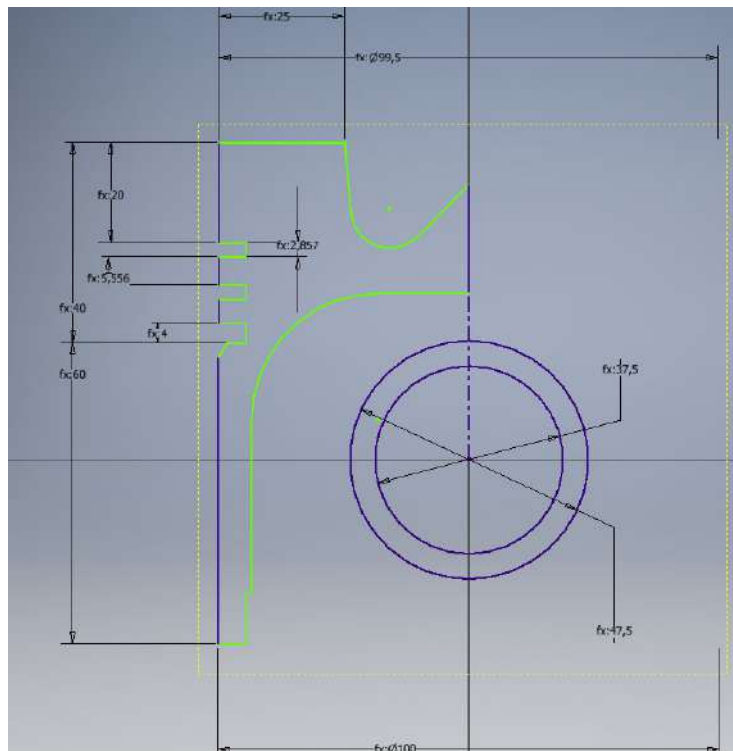


Рис. 2. Пример параметрического эскиза профиля поршня

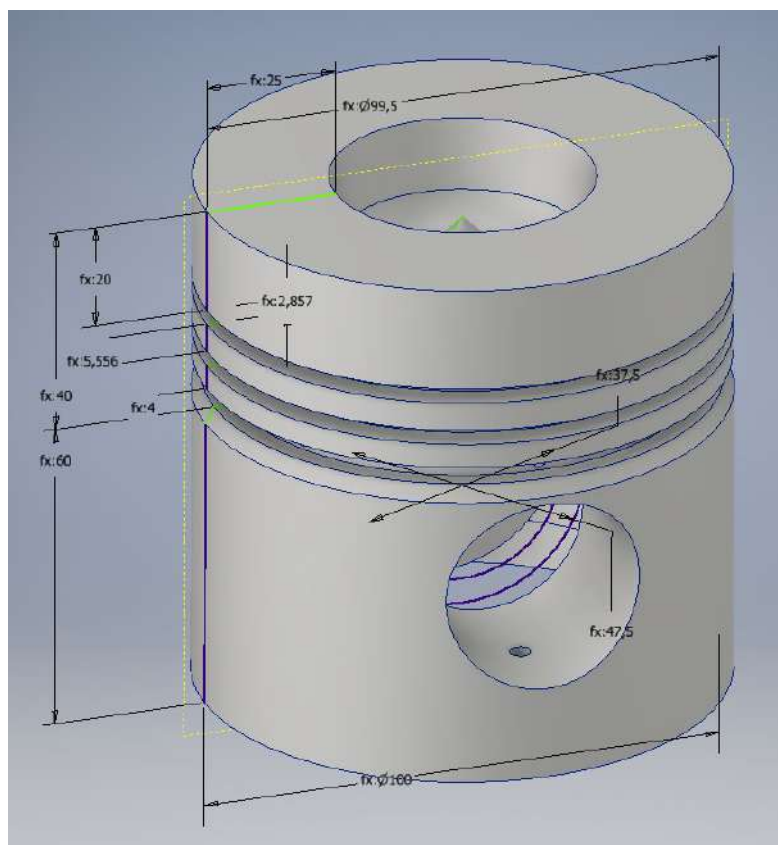


Рис. 3. Пример параметрической модели поршня

В качестве других вариантов заданий может быть взяты другие детали конструкции узлов автомобилей, например, шатун, колесный диск, шина колеса (Рис. 4).

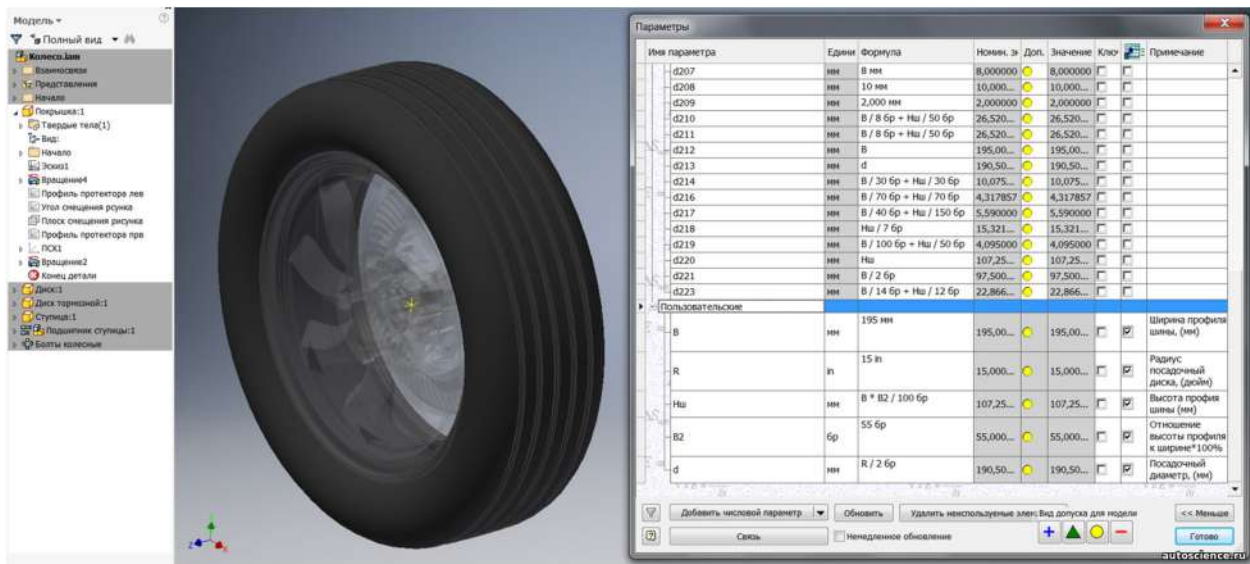


Рис. 4. Пример параметрической модели шины колеса

В результате выполнения задания в SolidWorks студенты создают параметрические модели деталей автомобиля, в окне «Параметры» можно проконтролировать полноту параметризации. Правильность выполнения задания определяется ступенчатом вводом пользовательских переменных и проверкой геометрии на отсутствие интерференций.

1.8. Пояснение к заданию №4

Целью практического задания является создание трехмерной твердотельной сборки какого-либо узла автомобиля. Студенты учатся собирать из уже выполненных в задании №3 деталей механизмы. Причем реализуется комплексный подход к сборке механизма/конструкции – как «снизу-вверх», так и «сверху-вниз».

Например, в качестве варианта практического задания предлагается создать сборку кривошипно-шатунного механизма двигателя внутреннего сгорания. Для выполнения этого задания, необходимо изначально создать модели всех деталей (поршень, шатун, коленчатый вал и др.) и из них выполнять сборку (способ «снизу-вверх») При этом, некоторые модели деталей (поршень или др.) уже были выполнены в задании №3, а остальные необходимые модели деталей, студенты создают либо дополнительно, либо уже в рамках сборки, т.е. реализуют подход «сверху-вниз».

Прототипом механизма может быть любой двигатель, размеры которого студенты могут узнать используя чертежи, выдаваемые преподавателем или найденные самостоятельно используя справочную информацию и информационную глобальную сеть Интернет. Результатом выполненного задания является готовая сборка механизма в программе SolidWorks(Рис. 5).

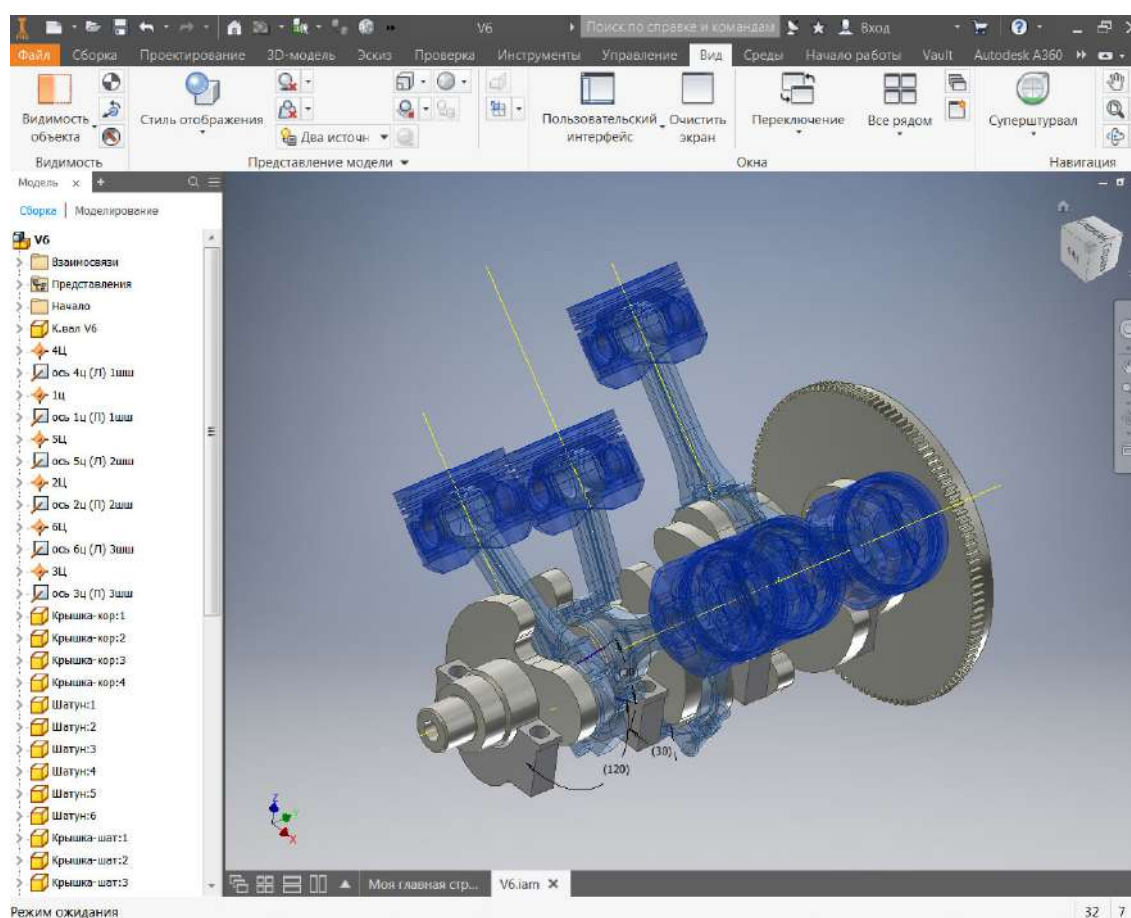


Рис. 5. Пример сборки кривошипно-шатунного механизма ДВС

1.9. Пояснение к заданию №5

Целью практического задания является выполнение расчетом посредством метода конечных элементов в приложении SolidWorks. Выполненную уже в задании №3 модель детали подвергается следующим операциям в специальном расчетном модуле приложения: 1. Задание начальных условий, т.е. способ закрепления; 2. Задание нагрузок; 3. Разбивка модели на конечные элементы; 4. Расчет на прочность. Результатом выполнения работы является получение корректных (или не корректных) результатов прочностного расчета (Рис. 6).

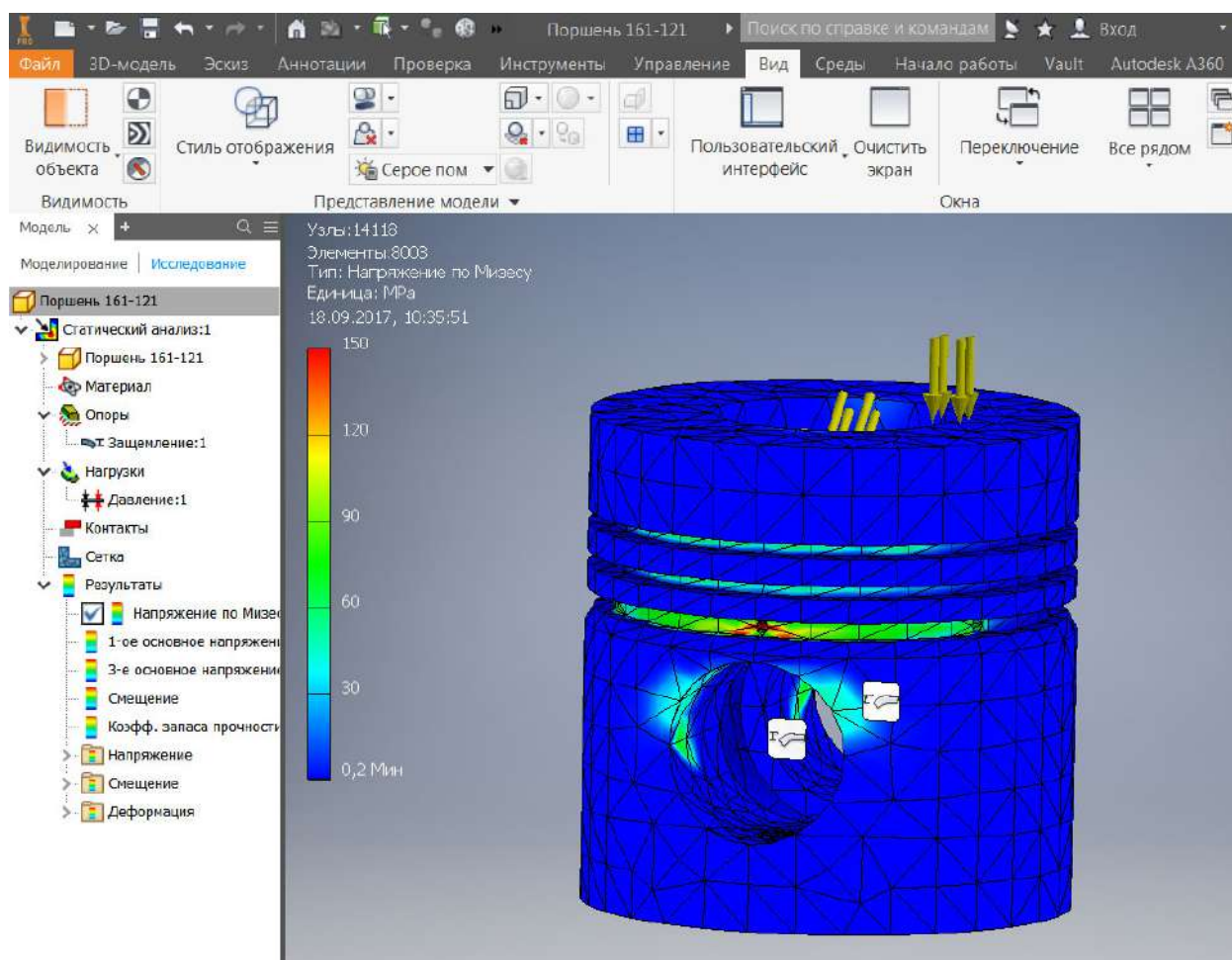


Рис. 6. Пример выполненного прочностного расчета поршня двигателя с помощью МКЭ

Преподаватель предварительно объясняет все стадии работы, показывая с помощью проекционного экрана решение задачи. В процессе выполнения задания, преподаватель контролирует выполнение работ студентами и при необходимости помогает.

2. Перечень вопросов для подготовки к зачету по дисциплине «Основы инжиниринга»

1. Инжиниринг как область человеческой интеллектуальной деятельности, понятие инжиниринга;
2. Области инжиниринга;
3. Жизненный цикл продукта. Место инжиниринга в жизненном цикле;
4. Стадии инжиниринга. ERP-цикл, CAD/CAE/CAM;
5. Этапы инвестиционного цикла;
6. Классификация видов, форм и методов осуществления инжиниринга;
7. Цифровое моделирование и реверсивный инжиниринг, преимущества и недостатки;
8. Типы моделей: полигональные, NURBS-поверхности, гибридные твердотельные, полный реверсивный инжиниринг;
9. Твердотельное моделирование технических объектов в SolidWorks;
10. Создание эскизов трехмерных моделей в SolidWorks;
11. Создание параметрических моделей, параметризация геометрии;
12. Создание твердотельных сборок машиностроительных механизмов в SolidWorks;
13. Основы расчета МКЭ деталей и сборок механизмов в SolidWorks.
14. Технологии изготовления деталей транспортных средств с помощью использования САПР приложений.

Регламент зачета:

Зачет проводится в виде устной беседы со студентом по определенному вопросу из перечня, либо подобному, близкого к теме дисциплины. Кроме того, студент должен представить выполненные задания №1, №2, №3 и защитить их. При этом обсуждаются способы выполнения заданий.

Беседа длится 5-15 минут в зависимости от успешности ответов студента, в ходе беседы преподаватель может задавать любые вопросы в рамках представленного списка тем и давать дополнительные задания по геометрическому моделированию.

В результате беседы преподаватель формирует субъективное мнение о реализации студентом соответствующих ООП компетенций на основе общеприменимой шкалы оценивания.

Шкала оценивания:

Шкала оценивания	Описание
Зачтено	Выполнены все виды учебной работы, предусмотренные учебным планом. Студент демонстрирует соответствие знаний, умений, навыков приведенным в таблицах показателей, оперирует приобретенными знаниями, умениями, навыками, применяет их в ситуациях повышенной сложности. При этом могут быть допущены незначительные ошибки, неточности, затруднения при аналитических операциях, переносе знаний и умений на новые, нестандартные ситуации.
Не зачтено	Не выполнен один или более видов учебной работы, предусмотренных учебным планом. Студент демонстрирует неполное соответствие знаний, умений, навыков приведенным в таблицах показателей, допускаются значительные ошибки, проявляется отсутствие знаний, умений, навыков по ряду показателей, студент испытывает значительные затруднения при оперировании знаниями и умениями при их переносе на новые ситуации.

**Структура и содержание дисциплины «Основы инжиниринга» по направлению подготовки
23.03.03 «Эксплуатация транспортно-технологических машин и комплексов»
(бакалавр)**

n/n	Раздел	Семестр	Неделя семестра	Виды учебной работы, включая самостоятельную работу студентов, и трудоемкость в часах					Виды самостоятельной работы студентов					Формы аттестации	
				Л	П/С	Лаб	СРС	КСР	К.Р.	К.П.	РГР	Реферат	К/р	Э	З
	Первый семестр														
1	Введение. Инжиниринг как область человеческой интеллектуальной деятельности, понятие инжиниринга; Области инжиниринга; Жизненный цикл продукта. Место инжиниринга в жизненном цикле; Стадии инжиниринга. ЕРСМ-цикл, CAD/CAE/CAM; Программные комплексы для инжиниринга, AutodeskInventor, SolidWorks и др. Знакомство с интерфейсом SolidWorks.	1	1			1	3								
2	Программные комплексы для инжиниринга, AutodeskInventor, SolidWorks и др.; Знакомство с интерфейсом SolidWorks.	1	2				3								
3	Цифровое моделирование и	1	3			1	3								

	реверсивный инжиниринг, преимущества и недостатки; Типы моделей: полигональные, NURBS-поверхности, гибридные твердотельные, полный реверсивный инжиниринг; Твердотельное моделирование технических объектов в SolidWorks; Создание эскизов трехмерных моделей в SolidWorks.														
4	Твердотельное моделирование технических объектов в SolidWorks; Создание эскизов трехмерных моделей в SolidWorks. Практическое задание №1	1	4			1	3								
5	Практическое задание №1	1	5				3								
6	Практическое задание №1	1	6				3								
7	Практическое задание №2	1	7			1	3								
8	Практическое задание №2	1	8				3								
9	Создание параметрических моделей, параметризация геометрии, Практическое задание №3	1	9			1	4								
10	Практическое задание №3	1	10				4								
11	Практическое задание №3	1	11				4								
12	Создание твердотельных сборок машиностроительных механизмов в SolidWorks, Практическое задание №4	1	12			1	4								
13	Практическое задание №4	1	13			1	4								
14	Практическое задание №4	1	14				4								
15	Основы расчета МКЭ деталей и сборок механизмов в SolidWorks.	1	15			0,5	4								

	Технологии изготовления деталей транспортных средств с помощью использования САПР приложений; Практическое задание №5														
16	Практическое задание №5	1	16				4								
17	Практическое задание №5	1	17			0,5	4								
18	Итоговое занятие	1	18				4								
	Форма аттестации		19-21												3
	Всего часов по дисциплине в первом семестре					8	64								
	Всего часов					8	64								