

Документ подписан простой электронной подписью  
Информация о владельце:  
ФИО: Максимов Алексей Борисович  
Должность: директор департамента по образовательной политике  
Дата подписания: 01.09.2023 12:30:03  
Уникальный программный ключ:  
8db180d1a5f02ac9e60521a5672742755c18b1d6

**МИНИСТЕРСТВО НАУКИ И ВЫСШЕГО ОБРАЗОВАНИЯ  
РОССИЙСКОЙ ФЕДЕРАЦИИ**

Федеральное государственное автономное образовательное учреждение высшего образования  
**МОСКОВСКИЙ ПОЛИТЕХНИЧЕСКИЙ УНИВЕРСИТЕТ**

**УТВЕРЖДАЮ**

декан факультета  
химической технологии и биотехнологии

\_\_\_\_\_/ Белуков С.В. /  
« 30 » августа 2021 г.



**РАБОЧАЯ ПРОГРАММА ДИСЦИПЛИНЫ**

**«Проектирование технологических процессов отрасли с  
использованием средств автоматизации»**

Направление подготовки  
**16.03.03 Холодильная, криогенная техника и системы  
жизнеобеспечения**

**профиль «Холодильная техника и технологии»**

Квалификация (степень) выпускника  
**Бакалавр**

Форма обучения  
**Очная**

Москва 2021

## **1. Цели освоения дисциплины**

Дисциплина «Проектирование технологических процессов отрасли с использованием средств автоматизации» является одной из основных общетехнических дисциплин в подготовке бакалавров в технических учебных заведениях.

К **основным целям** освоения дисциплины «Проектирование технологических процессов отрасли с использованием средств автоматизации» следует отнести:

- формирование знаний о основных приемах и средствах компьютерного моделирования в современных САПР;
- подготовка студентов к деятельности в соответствии с квалификационной характеристикой бакалавра по направлению, в том числе способность использовать в профессиональной деятельности основы проектирования технологических процессов, разработки технологической документации, расчетов и конструирования деталей, в том числе с использованием стандартных программных средств.

К **основным задачам** освоения дисциплины «Основы автоматизированного проектирования» следует отнести:

- освоение навыков по твердотельному моделированию, генерации чертежей, созданию фотореалистичных изображений, анимации в современных САПР.

## **2. Место дисциплины в структуре ООП бакалавриата**

Дисциплина «Проектирование технологических процессов отрасли с использованием средств автоматизации» относится к числу профессиональных учебных дисциплин вариативной части базового цикла (Б1) основной образовательной программы бакалавриата.

Дисциплина «Проектирование технологических процессов отрасли с использованием средств автоматизации» взаимосвязана логически и содержательно - методически со следующими дисциплинами и практиками ООП:

- Инженерная и компьютерная графика;
- Проектная деятельность;
- Детали машин и основы конструирования.

## **3. Перечень планируемых результатов обучения по дисциплине (модулю), соотнесенные с планируемыми результатами освоения образовательной программы.**

В результате освоения дисциплины (модуля) у обучающихся формируются следующие компетенции и должны быть достигнуты следующие результаты обучения как этап формирования соответствующих компетенций:

Код компетенции	В результате освоения образовательной программы обучающийся должен обладать	Перечень планируемых результатов обучения по дисциплине
ПК-7	готовностью проектировать детали и узлы с использованием программных систем компьютерного проектирования на основе эффективного сочетания передовых технологий и выполнения многовариантных расчетов (ПК-7);	<p><b>знать:</b> основные требования ЕСКД, возможности современных САПР, правила создания ручных эскизов и компьютерных моделей.</p> <p><b>уметь:</b> использовать современные САПР для решения задач конструирования и расчёта.</p> <p><b>владеть:</b> методами твердотельного моделирования и генерации чертежей, фотореалистичного изображения и анимации, реверс инжиниринга и ручного эскизирования.</p>
ПК-12	способностью применять программные средства компьютерной графики и визуализации результатов деятельности, оформлять отчеты и презентации с помощью современных офисных информационных технологий, текстовых и графических редакторов, средств печати (ПК-12);	<p><b>знать:</b> методы разработки рабочей проектной и технологической документации;</p> <p><b>уметь:</b> применять методы твердотельного моделирования для генерации чертежей;</p> <p><b>владеть:</b> способами построения и умением чтения чертежей общего вида различного уровня сложности и назначения.</p>

#### **4. Структура и содержание дисциплины «Проектирование технологических процессов отрасли с использованием средств автоматизации».**

Общая трудоемкость дисциплины «Проектирование технологических процессов отрасли с использованием средств автоматизации» составляет 4 зачетные единицы, т.е. 144 академических часа (из них 90 час – самостоятельная работа студентов).

Разделы дисциплины «Проектирование технологических процессов отрасли с использованием средств автоматизации» изучаются на втором курсе.

На втором курсе в **третьем** семестре для раздела «Основы автоматизированного проектирования» выделяется 3 зачетные единицы, т.е. 108 академических часов (из них 54 часов – самостоятельная работа студентов).

**Третий семестр:** практические занятия – 54 часа, форма контроля – зачет.

**Структура** и содержание дисциплины «Проектирование технологических процессов отрасли с использованием средств автоматизации» по срокам и видам работы отражены в Приложении 1.

## **Содержание разделов дисциплины**

### **Третий семестр**

#### **4.1. Основы автоматизированного проектирования**

4.1.1 Предмет изучения. Литература. О порядке занятий: практические занятия, расчетно-графические работы.

Знакомство с Autodesk Inventor. Основы моделирования деталей. Обзор возможностей системы. Интерфейс. Создание параметрического эскиза. Добавление и редактирование геометрических зависимостей. Редактирование размеров. Создание массивов на эскизе. Создание эскизных блоков. Понимание оповещений эскизов. Создание 3D-геометрии: параметрическая твердотельная модель. Выдавливание. Установка материала и цвета. Повторное использование геометрии эскиза. Связь с данными других эскизов. Создание элемента вращения. Создание элемента сдвиг. Использование примитивов. Добавление сопряжения. Добавление скруглений. Добавление фасок. Размещение отверстий. Создание кругового массива. Размещение отверстий по эскизам.

4.1.2 Создание сборки. Понятие фиксированного компонента. Добавление сборочных зависимостей. Зависимость совмещение. Степени свободы. Зависимость Вставка. Зависимость Угол. Зависимость Касательность. Управляющие зависимости. Работа с Библиотекой элементов. Использование Мастера проектирования болтовых соединений. Экономия времени с инструментом «Сборка».

#### 4.1.3 Создание 2D-чертежей из 3D-данных

Создание видов детали. Типы видов на чертеже. Создание нового чертежа. Размещение базового и проекционного видов. Размещение сечения. Создание дополнительного вида. Создание выносного вида. Редактирование видов. Выравнивание вида. Изменение выравнивания. Отображение вида. Добавление обозначений в чертежные виды. Маркер центра и осевые линии. Редактирование наименований и положений

обозначений видов. Размеры. Основной инструмент Размеры. Базовый набор. Цепь и Набор размерных цепей. Набор ординат. Редактирование размеров. Инструменты обозначения отверстий и резьб. Получение размеров с модели. Ассоциативность. Замена ссылки на модель.

#### 4.1.4. Пользовательские стили и шаблоны.

Работа со стилями. Создание стандарта. Создание типовых характеристик объектов. Определение стиля текста для размеров и обозначений. Определение нового стиля размера. Установка параметров слоя. Настройки типовых характеристик объектов. Сохранение стандарта. Изменение стиля цвета. Определение нового материала. Определение основной надписи. Сохранение нового шаблона. Создание шаблона быстрого запуска.

#### 4.1.5. Создание сложных чертежей и детализовок.

Создание сложного чертежного вида. Проекционный вид из сечения. Создание эскиза на чертежном виде. Местный разрез. Изменение отношений чертежей детали. Видимость деталей. Подавление вида. Подавление элементов чертежа. Разрыв вида. Срез. Пользовательский вид. Использование сложных инструментов для обозначений на чертеже. Автоматический текст. Выноска. Специальные обозначения. Номера позиций. Автономерация позиций. Создание спецификации. Редактирование значения размеров. Простановка ординатных размеров и автоматических осевых линий. Таблица отверстий.

#### 4.1.6. Особенности проектирования сложных деталей.

## 5. Образовательные технологии

Методика преподавания дисциплины «Проектирование технологических процессов отрасли с использованием средств автоматизации» и реализация компетентного подхода в изложении и восприятии материала предусматривает использование следующих активных и интерактивных форм проведения групповых, индивидуальных, аудиторных занятий в сочетании с внеаудиторной работой с целью формирования и развития профессиональных навыков, обучающихся:

- подготовка к семинарам и практическим занятиям дома и в компьютерных аудиториях вуза ;
- защита и индивидуальное обсуждение выполняемых этапов практических работ;
- игровое проектирование;
- индивидуальный тренаж;
- проведение мастер-классов экспертов и специалистов по инженерной графике и компьютерному моделированию.

Удельный вес занятий, проводимых в интерактивных формах, определен главной целью образовательной программы, особенностью контингента обучающихся и содержанием дисциплины «Проектирование

технологических процессов отрасли с использованием средств автоматизации» и в целом по дисциплине составляет 50% аудиторных занятий.

## **6. Оценочные средства для текущего контроля успеваемости, промежуточной аттестации по итогам освоения дисциплины и учебно-методическое обеспечение самостоятельной работы студентов.**

В процессе обучения используются следующие оценочные формы самостоятельной работы студентов, оценочные средства текущего контроля успеваемости и промежуточных аттестаций:

### **В седьмом семестре**

- подготовка к лекциям, практическим занятиям, выполнение практических заданий и их защита;
- зачет;

Образцы расчетно-графических работ, заданий для проведения текущего контроля, экзаменационных билетов, приведены в приложении 2.

### **6.1. Фонд оценочных средств для проведения промежуточной аттестации обучающихся по дисциплине (модулю)**

6.1.1. Перечень компетенций с указанием этапов их формирования в процессе освоения образовательной программы.

В результате освоения дисциплины (модуля) формируются следующие компетенции:

<b>Код компетенции</b>	<b>В результате освоения образовательной программы обучающийся должен обладать</b>
ПК-7	готовностью проектировать детали и узлы с использованием программных систем компьютерного проектирования на основе эффективного сочетания передовых технологий и выполнения многовариантных расчетов (ПК-7);
ПК-12	способностью применять программные средства компьютерной графики и визуализации результатов деятельности, оформлять отчеты и презентации с помощью

	современных офисных информационных технологий, текстовых и графических редакторов, средств печати (ПК-12);
--	--

В процессе освоения образовательной программы данные компетенции, в том числе их отдельные компоненты, формируются поэтапно в ходе освоения обучающимися дисциплин (модулей), практик в соответствии с учебным планом и календарным графиком учебного процесса.

### **6.1.2. Описание показателей и критериев оценивания компетенций, формируемых по итогам освоения дисциплины (модуля), описание шкал оценивания.**

Показателем оценивания компетенций на различных этапах их формирования является достижение обучающимися планируемых результатов обучения по дисциплине (модулю).

готовностью проектировать детали и узлы с использованием программных систем компьютерного проектирования на основе эффективного сочетания передовых технологий и выполнения многовариантных расчетов (ПК-7);

способностью применять программные средства компьютерной графики и визуализации результатов деятельности, оформлять отчеты и презентации с помощью современных офисных информационных технологий, текстовых и графических редакторов, средств печати (ПК-12);

Показатель	Критерии оценивания			
	2	3	4	5
знать: основные требования ЕСКД, возможности современных САПР, правила создания ручных эскизов и компьютерных моделей.	Обучающийся демонстрирует полное отсутствие или недостаточное соответствие следующих знаний: основные требования ЕСКД, возможности современных САПР, правила создания ручных эскизов и компьютерных моделей.	Обучающийся демонстрирует неполное соответствие следующих знаний: основные требования ЕСКД, возможности современных САПР, правила создания ручных эскизов и компьютерных моделей, допускаются значительные ошибки, проявляется недостаточность знаний, по ряду	Обучающийся демонстрирует частичное соответствие следующих знаний: основные требования ЕСКД, возможности современных САПР, правила создания ручных эскизов и компьютерных моделей, но допускаются незначительные ошибки, неточности, затруднения при аналитических операциях.	Обучающийся демонстрирует полное соответствие следующих знаний: основные требования ЕСКД, возможности современных САПР, правила создания ручных эскизов и компьютерных моделей, свободно оперирует приобретёнными знаниями.

<p><b>знать:</b> методы разработки рабочей проектной и технологической документации.</p>	<p>Обучающийся демонстрирует полное отсутствие или недостаточное соответствие следующих знаний: методы разработки рабочей проектной и технологической документации.</p>	<p>показателей, обучающийся испытывает значительные затруднения при оперировании знаниями при их переносе на новые ситуации.</p> <p>Обучающийся демонстрирует неполное соответствие следующих знаний: методы разработки рабочей проектной и технологической документации, допускаются значительные ошибки, проявляется недостаточность знаний, по ряду показателей, обучающийся испытывает значительные затруднения при оперировании знаниями при их переносе на новые ситуации.</p>	<p>Обучающийся демонстрирует частичное соответствие следующих знаний: методы разработки рабочей проектной и технологической документации, но допускаются незначительные ошибки, неточности, затруднения при аналитических операциях.</p>	<p>Обучающийся демонстрирует полное соответствие следующих знаний: методы разработки рабочей проектной и технологической документации свободно оперирует приобретёнными знаниями.</p>
<p><b>уметь:</b> использовать современные САПР для решения задач конструирования и расчёта.</p>	<p>Обучающийся не умеет или в недостаточной степени умеет использовать современные САПР для решения задач</p>	<p>Обучающийся демонстрирует неполное соответствие следующих умений: использовать</p>	<p>Обучающийся демонстрирует частичное соответствие следующих умений: использовать современные САПР для решения задач</p>	<p>Обучающийся демонстрирует полное соответствие следующих умений: использовать</p>



<p><b>уметь:</b> применять методы твердотельного моделирования для генерации чертежей;</p>	<p>конструирования и расчёта.</p> <p>Обучающийся не умеет или в недостаточной степени применять методы твердотельного моделирования для генерации чертежей;</p>	<p>современные САПР для решения задач конструирования и расчёта. Допускаются значительные ошибки, проявляется недостаточность умений, по ряду показателей, обучающийся испытывает значительные затруднения при оперировании умениями при их переносе на новые ситуации.</p> <p>Обучающийся демонстрирует неполное соответствие следующих умений: применять методы твердотельного моделирования для генерации чертежей. Допускаются значительные ошибки, проявляется недостаточность умений, по ряду показателей, обучающийся испытывает значительные затруднения при оперировании умениями при их переносе на новые ситуации.</p>	<p>конструирования и расчёта. Умения освоены, но допускаются незначительные ошибки, неточности, затруднения при аналитических операциях, переносе умений на новые, нестандартные ситуации.</p> <p>Обучающийся демонстрирует частичное соответствие следующих умений: применять методы твердотельного моделирования для генерации чертежей. Умения освоены, но допускаются незначительные ошибки, неточности, затруднения при аналитических операциях, переносе умений на новые, нестандартные ситуации.</p>	<p>современные САПР для решения задач конструирования и расчёта. Свободно оперирует приобретенными умениями, применяет их в ситуациях повышенной сложности.</p> <p>Обучающийся демонстрирует полное соответствие следующих умений: применять методы твердотельного моделирования для генерации чертежей. Свободно оперирует приобретенными умениями, применяет их в ситуациях повышенной сложности.</p>
<p><b>владеть:</b></p>	<p>Обучающийся не</p>	<p>Обучающийся</p>	<p>Обучающийся частично</p>	<p>Обучающийся в</p>

<p>методами твердотельного моделирования и генерации чертежей, фотореалистичного изображения и анимации, реверс инжиниринга и ручного эскизирования.</p>	<p>владеет или в недостаточной степени владеет : методами твердотельного моделирования и генерации чертежей, фотореалистичного изображения и анимации, реверс инжиниринга и ручного эскизирования.</p>	<p>владеет методами твердотельного моделирования и генерации чертежей, фотореалистичного изображения и анимации, реверс инжиниринга и ручного эскизирования, допускаются значительные ошибки, проявляется недостаточность владения навыками по ряду показателей,</p>	<p>владеет : методами твердотельного моделирования и генерации чертежей, фотореалистичного изображения и анимации, реверс инжиниринга и ручного эскизирования, навыки освоены, но допускаются незначительные ошибки, неточности, затруднения при аналитических операциях, переносе умений на новые, нестандартные ситуации.</p>	<p>полном объеме владеет методами твердотельного моделирования и генерации чертежей, фотореалистичного изображения и анимации, реверс инжиниринга и ручного эскизирования, свободно применяет полученные навыки в ситуациях повышенной сложности.</p>
<p><b>владеть:</b> способами построения и умением чтения чертежей общего вида различного уровня сложности и назначения.</p>	<p>Обучающийся не владеет или в недостаточной степени владеет способами построения и умением чтения чертежей общего вида различного уровня сложности и назначения.</p>	<p>Обучающийся владеет способами построения и умением чтения чертежей общего вида различного уровня сложности и назначения, допускаются значительные ошибки, проявляется недостаточность владения навыками по ряду показателей, Обучающийся испытывает значительные затруднения при применении навыков в новых ситуациях.</p>	<p>Обучающийся частично владеет способами построения и умением чтения чертежей общего вида различного уровня сложности и назначения, навыки освоены, но допускаются незначительные ошибки, неточности, затруднения при аналитических операциях, переносе умений на новые, нестандартные ситуации.</p>	<p>Обучающийся в полном объеме владеет способами построения и умением чтения чертежей общего вида различного уровня сложности и назначения, свободно применяет полученные навыки в ситуациях повышенной сложности.</p>

Шкалы оценивания результатов промежуточной аттестации и их описание:

**Форма промежуточной аттестации: зачет.**

Промежуточная аттестация обучающихся в форме зачета проводится по результатам выполнения всех видов учебной работы, предусмотренных учебным планом по данной дисциплине (модулю), при этом учитываются результаты текущего контроля успеваемости в течение семестра. Оценка степени достижения обучающимися планируемых результатов обучения по дисциплине (модулю) проводится преподавателем, ведущим занятия по дисциплине (модулю) методом экспертной оценки. По итогам промежуточной аттестации по дисциплине (модулю) выставляется оценка «отлично», «хорошо», «удовлетворительно» или «неудовлетворительно».

К промежуточной аттестации допускаются только студенты, выполнившие все виды учебной работы, предусмотренные рабочей программой по дисциплине «Основы автоматизированного проектирования» (выполнили необходимые графические задания, сдали контрольные работы).

<b>Шкала оценивания</b>	<b>Описание</b>
<i>Отлично</i>	<i>Выполнены все виды учебной работы, предусмотренные учебным планом. Студент демонстрирует соответствие знаний, умений, навыков приведенным в таблицах показателей, оперирует приобретенными знаниями, умениями, навыками, применяет их в ситуациях повышенной сложности. При этом может быть допущена незначительная ошибка, неточность, затруднение при аналитических операциях, переносе знаний и умений на новые, нестандартные ситуации.</i>
<i>Хорошо</i>	<i>Выполнены все виды учебной работы, предусмотренные учебным планом. Студент демонстрирует неполное, правильное соответствие знаний, умений, навыков приведенным в таблицах показателей, либо если при этом были допущены 2-3 несущественные ошибки.</i>
<i>Удовлетворительно</i>	<i>Выполнены все виды учебной работы,</i>

	<i>предусмотренные учебным планом. Студент демонстрирует соответствие знаний, в котором освещена основная, наиболее важная часть материала, но при этом допущена одна значительная ошибка или неточность.</i>
<i>Неудовлетворительн о</i>	<i>Не выполнен один или более видов учебной работы, предусмотренных учебным планом. Студент демонстрирует неполное соответствие знаний, умений, навыков приведенным в таблицах показателей, допускаются значительные ошибки, проявляется отсутствие знаний, умений, навыков по ряду показателей, студент испытывает значительные затруднения при оперировании знаниями и умениями при их переносе на новые ситуации.</i>

Фонды оценочных средств представлены в приложении 2 к рабочей программе.

## **7. Учебно-методическое и информационное обеспечение дисциплины**

### **а) основная литература:**

1. Бродский А.М., Фазлулин Э.М., Халдинов В.А. Инженерная графика (металлообработка). М.: Изд. центр «Академия», 2003. – 396 с.

### **б) дополнительная литература:**

2. Применение системы Mathcad в курсовом проектировании по теории механизмов и машин: учеб. пособие [Электронный ресурс] : учеб. пособие / О.В. Егорова [и др.]. — Электрон. дан. — Москва : МГТУ им. Н.Э. Баумана, 2012. — 49 с. — Режим доступа: <https://e.lanbook.com/book/58530>. — Загл. с экрана.
3. Бродский А.М. Начертательная геометрия. Учебное пособие №1520. - М.: МГТУ «МАМИ», 2004. – 132 с.

### **в) программное обеспечение и интернет-ресурсы:**

Интернет-ресурсы включают учебно-методические материалы в электронном виде, представленные на сайте [lib.mami.ru](http://lib.mami.ru) в разделе «Электронный каталог» (<http://lib.mami.ru/lib/content/elektronnyy-katalog>).

Полезные учебно-методические и информационные материалы представлены на сайтах:

Учебный курс по Fusion 360:

<https://www.youtube.com/playlist?list=PL19LEPkt0r7aqvWtAKWb3bAwgOIKNKsIN>

Учебные материалы Autodesk:

<http://www.autodesk.ru/adsk/servlet/index%3FsiteID%3D871736%26id%3D9298027>

## **1. Материально-техническое обеспечение дисциплины**

Три компьютерные лаборатории кафедры «Инженерная графика и компьютерное моделирование». Ауд. ПК517, ПК518, ПК416 оснащены 50 компьютерами, лаборатория с фондом типовых деталей и наглядных пособий ПК419.

### **1. Методические рекомендации для самостоятельной работы студентов**

Этапы процесса организации самостоятельной работы студентов:

- подготовительный (определение целей и составление программы самостоятельной работы, подготовка методического обеспечения и оборудования);
- основной (реализация программы с использованием приемов поиска информации: усвоение, переработка, применение, передача знаний, фиксирование результатов);
- заключительный (оценка эффективности и значимости программы; анализ результатов самостоятельной работы, их систематизация; выводы о направлениях оптимизации труда).

Чтобы правильно организовать свою самостоятельную работу, необходимо студенту создать условия для продуктивной умственной деятельности. К условиям продуктивности умственной деятельности относятся:

- постепенное вхождение в работу;
- выдерживание индивидуального ритма, темпа работы и размера ее исполнения;
- привычная последовательность и систематичность деятельности;
- правильное чередование труда и отдыха.

Студенту важно помнить:

- отдых не предполагает полного бездействия, он может быть достигнут переменной делами;

- смену периодов работоспособности в течение дня. Наиболее плодотворно для занятия умственным трудом утреннее время с 8 до 14 часов, максимальная работоспособность с 10 до 13 часов, с 16 до 19 часов, с 20 до 24 часов;
- соблюдение перерывов через 1-1,5 часа перерывы по 10-15 мин, через 3-4 часа работы перерыв 40-60 мин;
- чтобы выполнить весь объем самостоятельной работы по предметам курса, необходимо систематически заниматься по 3-5 часов ежедневно, желательно в одни и те же часы, при чередовании занятий с перерывами для отдыха;
- целесообразно ежедневно работать не более чем над двумя-тремя дисциплинами, начиная со среднего по трудности задания, переходя к более сложному, напоследок оставив легкую часть задания, требующую больше определенных моторных действий.

Самостоятельные занятия потребуют интенсивного умственного труда, который необходимо правильно организовать. Для оптимальной организации самостоятельной работы студенту рекомендуется составление личного расписания, отражающего время и характер занятий (теоретический курс, практические занятия, графические работы, чтение литературы), перерывы на обед, **ужин**, отдых, сон, проезд и т.д. Деятельность студентов по формированию навыков учебной самостоятельной работы. Каждый студент самостоятельно определяет режим своей самостоятельной работы.

В процессе самостоятельной работы студент приобретает навыки самоорганизации, самоконтроля, самоуправления, саморефлексии и становится активным самостоятельным субъектом учебной деятельности.

В процессе самостоятельной работы студент должен:

- освоить минимум содержания, выносимый на самостоятельную работу студентов и предложенный преподавателем в соответствии с ФГОС высшего профессионального образования (ФГОС ВПО) по данной дисциплине;
- планировать самостоятельную работу в соответствии с графиком самостоятельной работы, предложенным преподавателем;
- осуществлять самостоятельную работу в организационных формах, предусмотренных учебным планом и рабочей программой преподавателя;
- выполнять самостоятельную работу и отчитываться по ее результатам в соответствии с графиком представления результатов, видами и сроками отчетности по самостоятельной работе студентов;
- использовать для самостоятельной работы методические пособия, учебные пособия, разработки сверх предложенного преподавателем перечня.

## **2. Методические рекомендации для преподавателя**

В первую очередь необходимо опираться на действующую рабочую программу по дисциплине, в которой обязательно должны быть определены количество и тематика практических занятий на каждый семестр. Для каждого занятия определяются тема, цель, структура и содержание. Исходя из них, выбираются форма проведения занятия (интерактивная, самостоятельная работа, мастер-класс, тестирование и т.д.) и дидактические методы, которые при этом применяет преподаватель (индивидуальная работа, работа по группам, деловая игра и проч.). Целесообразность выбора преподавателем того или иного метода зависит, главным образом, от его эффективности в конкретной ситуации. Например, если преподаватель ставит задачу оттачивание практического навыка при освоении сложной темы, то проводится мастер-класс с личной демонстрацией выполнения работы. Для трудоемких по времени и рутинных операций задач следует проводить ролевую игру с коллективным участием студентов.

Особое внимание следует уделить хронометражу занятия, т.е. выделению на каждый этап занятия определённого времени. Для преподавателя, особенно начинающего, чрезвычайно важно придерживаться запланированного хронометража. Если этого не удаётся сделать, то преподавателю необходимо проанализировать ход занятия и, возможно, внести изменения либо в его структуру, либо в форму его проведения.

Необходимость планировать и анализировать учебно-воспитательный процесс в дидактическом, психологическом, методическом аспектах с учетом современных требований к преподаванию обуславливает, в свою очередь, необходимость обоснованного выбора эффективных методов, форм и средств обучения, контроля результатов усвоения студентами программного материала.

Преподавателю возможно использовать максимально эффективно разнообразные формы, методы и средства обучения только в соответствии с поставленными и спланированными конкретными целями, и задачами. Разрабатывать качественный дидактический материал и наглядные пособия с методическими рекомендациями по их применению на занятиях можно только в том случае, если заранее определены цели и задачи как для всего курса дисциплины, так и для каждого отдельного занятия.

Преподаватель должен систематически проводить самоанализ, самооценку и корректировку собственной деятельности на занятиях, разрабатывать и проводить диагностику для определения уровня знаний и умений студентов,

разрабатывать и реализовывать программы для индивидуальных и групповых форм работы с учетом способностей студентов.

Обязательно нужно изучать личность студента и коллектива обучаемых в целом, с целью диагностики, проектирования и коррекции их познавательной деятельности на практических занятиях по дисциплине.

Основным условием учебно-методического обеспечения практических занятий по дисциплине является непрерывность психолого-педагогического и методического образования преподавателя, взаимосвязь практики с системой изучения студентами нормативных учебных дисциплин и курсов по выбору, дающих теоретическое обоснование практической деятельности, позволяющих осмысливать и совершенствовать ее с позиций научного анализа.

.



**Структура и содержание дисциплины «Проектирование технологических процессов отрасли с использованием средств автоматизации» в третьем семестре по направлению подготовки 16.03.03 «Холодильная, криогенная техника и системы жизнеобеспечения», профиль «Холодильная техника и технологии» (бакалавр)**

Раздел	Семестр	Неделя	Виды учебной работы, включая самостоятельную работу студентов и трудоемкость в часах					Виды самостоятельной работы студентов					Формы аттестации		
			Л	П/С	Лаб	СРС	КСР	К.Р	К.П.	РГР	Реферат	Колл окви ум	Э	З	
<i>Проектирование технологических процессов отрасли с использованием средств автоматизации</i>															
1. Основы работы в системе Autodesk Inventor. Основы моделирования деталей. Обзор возможностей системы. Интерфейс. Создание параметрического эскиза. Добавление и редактирование геометрических зависимостей в Autodesk Inventor. Редактирование размеров. Создание массивов на эскизе. Создание эскизных блоков.	7	1-2	2	4		10									
2. .. Понимание оповещений эскизов в Autodesk Inventor. Создание 3D-геометрии: параметрическая твердотельная модель. Выдавливание. Установка материала и цвета. Повторное использование геометрии эскиза в Autodesk Inventor/. Связь с данными других эскизов. Создание элемента вращения. Создание элементов сдвиг.	7	3-4	2	4		10				№1					
3 Использование примитивов. Добавление сопряжения. Добавление скруглений. Добавление фасок. Размещение отверстий. Создание кругового массива. Размещение отверстий по эскизам. Создание сборки. Понятие фиксированного компонента. Добавление сборочных зависимостей.	7	5-6	2	4		10									
4. Зависимость совмещение. Степени свободы. Зависимость Вставка. Зависимость Угол. Создание геометрических моделей машиностроительных деталей: корпус, вал, крышка, пружина, фланец.	7	7-8	2	4		10		№1		№2					
5. Создание 2D-чертежей из 3D-данных в Autodesk Inventor.	7	9-	2	4		10				№3					



МИНИСТЕРСТВО ОБРАЗОВАНИЯ И НАУКИ РОССИЙСКОЙ ФЕДЕРАЦИИ  
ФЕДЕРАЛЬНОЕ ГОСУДАРСТВЕННОЕ БЮДЖЕТНОЕ ОБРАЗОВАТЕЛЬНОЕ УЧРЕЖДЕНИЕ ВЫСШЕГО ОБРАЗОВАНИЯ  
**«МОСКОВСКИЙ ПОЛИТЕХНИЧЕСКИЙ УНИВЕРСИТЕТ»**  
**(МОСКОВСКИЙ ПОЛИТЕХ)**

Направление подготовки: **16.03.03 «Холодильная, криогенная техника и системы жизнеобеспечения»**, профиль **«Холодильная техника и технологии»**

*Форма обучения: очная*

*Вид профессиональной деятельности: научно-исследовательская; проектно-конструкторская.*

*Кафедра: «Инженерной графики и компьютерного моделирования»*

**ФОНД ОЦЕНОЧНЫХ СРЕДСТВ**

**ПО ДИСЦИПЛИНЕ**

**«Проектирование технологических процессов отрасли с использованием средств автоматизации»**

Состав: 1. Паспорт фонда оценочных средств.

2. Описание оценочных средств: вариант билета к зачету, вариант экзаменационного билета, варианты контрольных работ, варианты РГР, вариант задания Игрового проектирования, вариант Творческого задания, перечень комплектов заданий.

**Составитель: Тимофеев В.Н.**

*Москва, 2020 год*

## ПОКАЗАТЕЛЬ УРОВНЯ СФОРМИРОВАННОСТИ КОМПЕТЕНЦИЙ

Проектирование технологических процессов отрасли с использованием средств автоматизации					
16.03.03 «Холодильная, криогенная техника и системы жизнеобеспечения», профиль «Холодильная техника и технологии»					
В процессе освоения данной дисциплины студент формирует и демонстрирует следующие профессиональные компетенции:					
КОМПЕТЕНЦИИ		Перечень компонентов	Технология формирования компетенций	Форма оценочного средства**	Степени уровней освоения компетенций
ИН-ДЕКС	ФОРМУЛИРОВКА				
ПК-7	готовностью проектировать детали и узлы с использованием программных систем компьютерного проектирования на основе эффективного сочетания передовых технологий и выполнения многовариантных расчетов (ПК-7);	<p><b>знать:</b> основные требования ЕСКД, возможности современных САПР, правила создания ручных эскизов и компьютерных моделей.</p> <p><b>уметь:</b> использовать современные САПР для решения задач конструирования и расчёта.</p> <p><b>владеть:</b> методами твердотельного моделирования и генерации чертежей, фотореалистичного изображения и анимации, реверс инжиниринга и ручного эскизирования.</p>	практические занятия, самостоятельная работа.	Э ИП, К/Р, РГР, ТЗ	<p><b>Базовый уровень</b> - способен использовать требования ЕСКД в стандартных учебных ситуациях.</p> <p><b>Повышенный уровень</b> - способен оформлять проектную и рабочую техническую документацию в соответствии с нормативными документами.</p>

ПК-12	<p>способностью применять программные средства компьютерной графики и визуализации результатов деятельности, оформлять отчеты и презентации с помощью современных офисных информационных технологий, текстовых и графических редакторов, средств печати (ПК-12);</p>	<p><b>знать:</b> методы разработки рабочей проектной и технологической документации;  <b>уметь:</b> применять методы твердотельного моделирования для генерации чертежей;  <b>владеть:</b> способами построения и умением чтения чертежей общего вида различного уровня сложности и назначения.</p>		Э ИП, К/Р, РГР, ТЗ	<p><b>Базовый уровень</b> – способен выполнять геометрические модели и чертежи на компьютере в стандартных учебных ситуациях.  <b>Повышенный уровень</b> – способен участвовать в разработке технической документации, связанной с профессиональной деятельностью.</p>
-------	--	---	--	--------------------------------	--

\*\* - Сокращения форм оценочных средств см. в приложении 2 к РП.

**Перечень оценочных средств по дисциплине «Основы автоматизированного проектирования»**

№ ОС	Наименование оценочного средства	Краткая характеристика оценочного средства	Представление оценочного средства в ФОС
1	Экзамен, зачет, дифференцированный зачет (Э)	Курсовые экзамены (зачеты, дифф. зачеты) по всей дисциплине или ее части преследуют цель оценить работу студента за курс (семестр), полученные теоретические знания, прочность их, развитие творческого мышления, приобретение навыков самостоятельной работы, умение синтезировать полученные знания и применять их к решению	Образцы экзаменационных билетов.
2	Контрольная работа (К/Р)	Средство проверки умений применять полученные знания для решения задач определенного типа по теме или разделу	Образцы контрольных заданий
3	Игровое проектирование (ИП)	Игровое проектирование (конструирование, разработка методик) предполагает наличие исследовательской, инженерной или методической проблемы или задачи, разделение участников на небольшие соревнующиеся группы и разработку ими вариантов решения поставленной проблемы (задачи), проведение заключительного заседания экспертного совета, на котором группы публично защищают разработанные варианты решений. Учебные цели и система оценки деятельности в основном ориентированы на качество выполнения конкретного проекта и представления результатов	Образец задания на игровое проектирование

		проектирования.	
4	Творческое задание (ТЗ)	Частично регламентированное задание, имеющее нестандартное решение и позволяющее диагностировать умения, интегрировать знания различных областей, аргументировать собственную точку зрения. Может выполняться в индивидуальном порядке или группой обучающихся.	Образец группового творческого задания
5	Расчетно- графическая работа (РГР)	Средство проверки умений применять полученные знания по заранее определенной методике для решения задач или заданий по модулю или дисциплине в целом.	Образец заданий для выполнения расчетно-графической работы

## Вариант билета для зачета

МИНИСТЕРСТВО ОБРАЗОВАНИЯ И НАУКИ РОССИЙСКОЙ ФЕДЕРАЦИИ  
ФЕДЕРАЛЬНОЕ ГОСУДАРСТВЕННОЕ БЮДЖЕТНОЕ ОБРАЗОВАТЕЛЬНОЕ УЧРЕЖДЕНИЕ ВЫСШЕГО  
ОБРАЗОВАНИЯ  
«МОСКОВСКИЙ ПОЛИТЕХНИЧЕСКИЙ УНИВЕРСИТЕТ»  
(МОСКОВСКИЙ ПОЛИТЕХ)

Факультет базовых компетенций, кафедра «Инженерная графика и компьютерное моделирование»  
Дисциплина Основы автоматизированного проектирования

Образовательная программа **16.03.03 «Холодильная, криогенная техника и системы жизнеобеспечения»**, профиль «Холодильная техника и технологии»

### БИЛЕТ № 15

1. Выполнить геометрическую модель и рабочий чертеж детали № 6.
2. Нанести размеры, заполнить основную надпись чертежа.

Утверждено на заседании кафедры « » декабря 201 г., протокол № .

Зав. кафедрой \_\_\_\_\_ /В.В. Галевко/

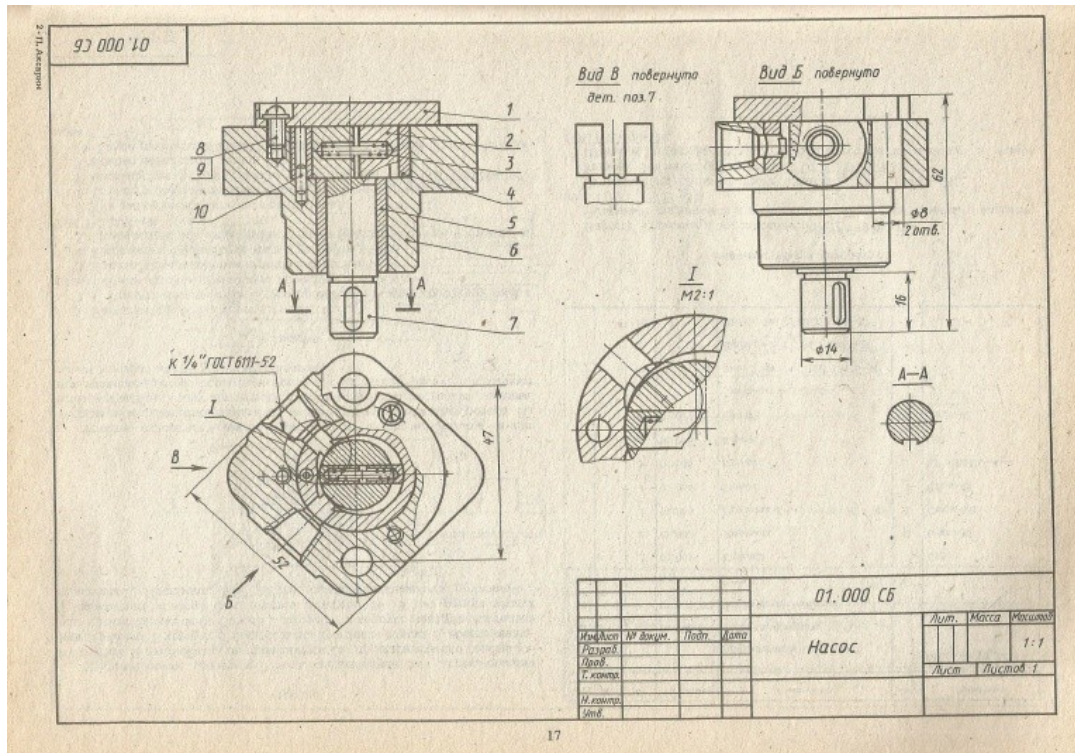


Рис.2 Задание к билету №15



**Вариант контрольной работы «Основы автоматизированного проектирования» (ПК-7)**

Выполнить геометрическую модель и рабочий чертеж детали



## Вариант Расчетно-графической работы «Основы автоматизированного проектирования» (ПК-7)

Снять эскиз с учебной модели. (Рис.3.). Вычертить модель в шести основных видах.  
Построить 3D модель изделия.



Рис.3. Фото учебной модели.

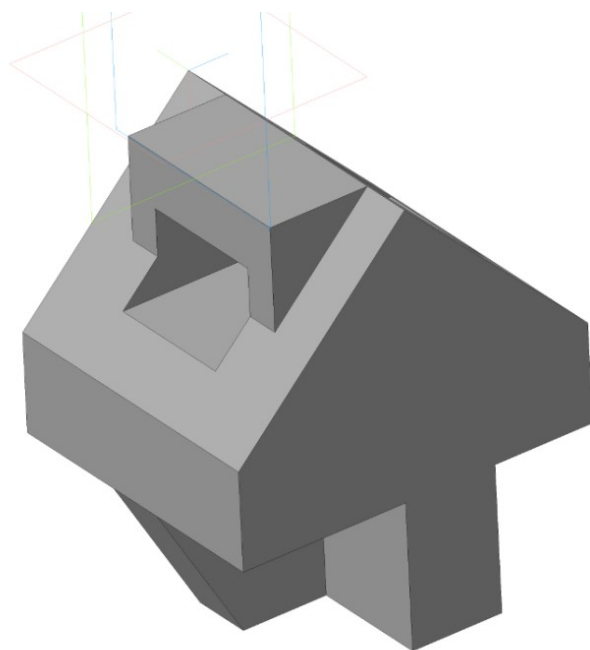
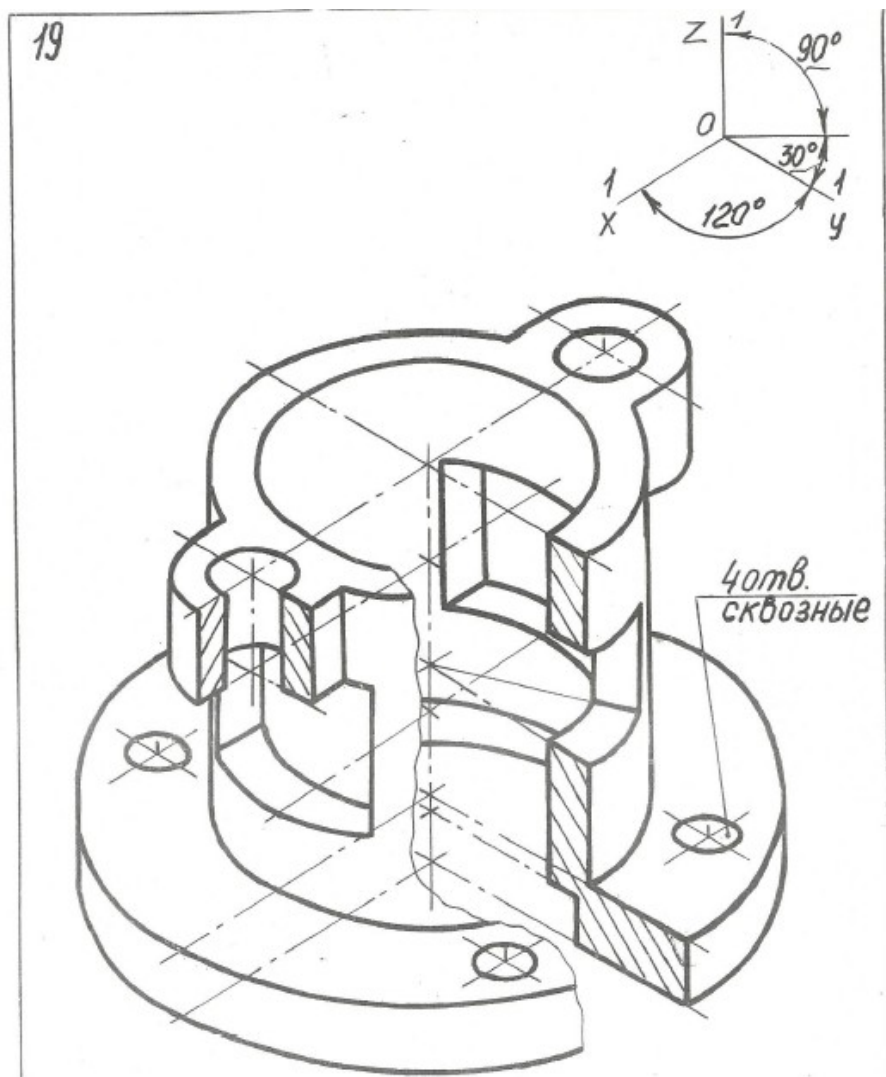


Рис.4. 3D модель.

**Вариант Расчетно-графической работы «Основы автоматизированного проектирования» (ПК-12)**

Построить три проекции предмета по заданной изометрической проекции с выполнением соответствующих разрезов.



**16.03.03 «Холодильная, криогенная техника и системы жизнеобеспечения»,  
профиль «Холодильная техника и технологии»**

Кафедра «Инженерной графики и компьютерного моделирования»

## **Игровое проектирование**

по дисциплине «Основы автоматизированного проектирования»

- 1. Тема:** Создание моделей сборок и анимации в САПР Autodesk Inventor (ПК-12).
- 2. Концепция игры:** Организация небольших соревнующихся групп учащихся. Постановка задачи по созданию моделей деталей и сборки, выбору оптимального сценария анимации, внесению изменений в конструкцию. Создание «экспертного сообщества» из представителей команд. Защита проектов.
- 3. Ожидаемый (е) результат (ы):** Приобретение практических навыков моделирования деталей и сборок, создание анимации, фотореалистичного изображения.

### **Критерии оценки:**

- оценка «отлично» выставляется студенту, если он активно участвовал в работе команды, проявлял инициативу, участвовал в распределении задач, внес несколько существенных предложений по выполнению поставленной задачи, без ошибок выполнил свою часть работы;
- оценка «хорошо» выставляется студенту, если он активно участвовал в работе команды, проявлял инициативу, без существенных ошибок выполнил свою часть работы;
- оценка «удовлетворительно» выставляется студенту, если он выполнил свою часть работы без существенных ошибок;
- оценка «неудовлетворительно» выставляется студенту, если он не справился с поставленной задачей, допустил существенные ошибки при моделировании, игнорировал командную работу.

Составитель \_\_\_\_\_ А.В. Толстиков  
(подпись)

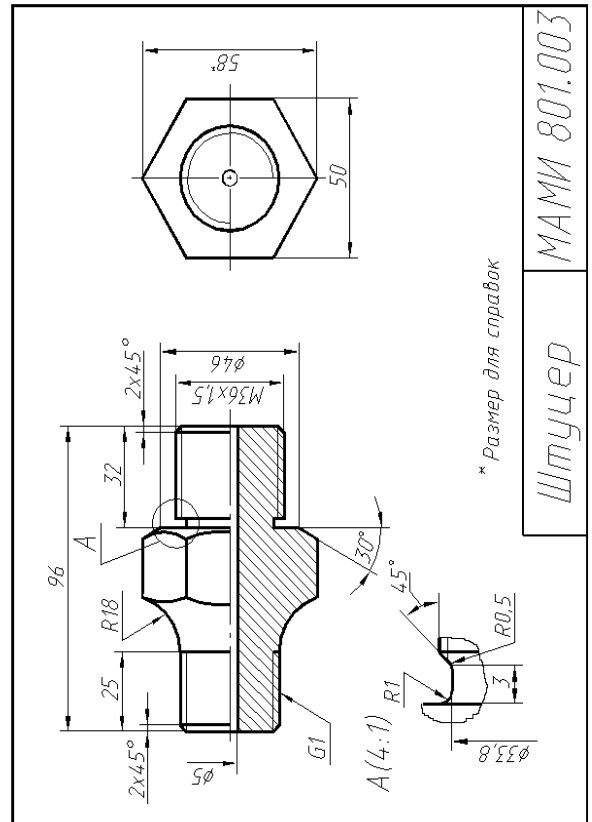
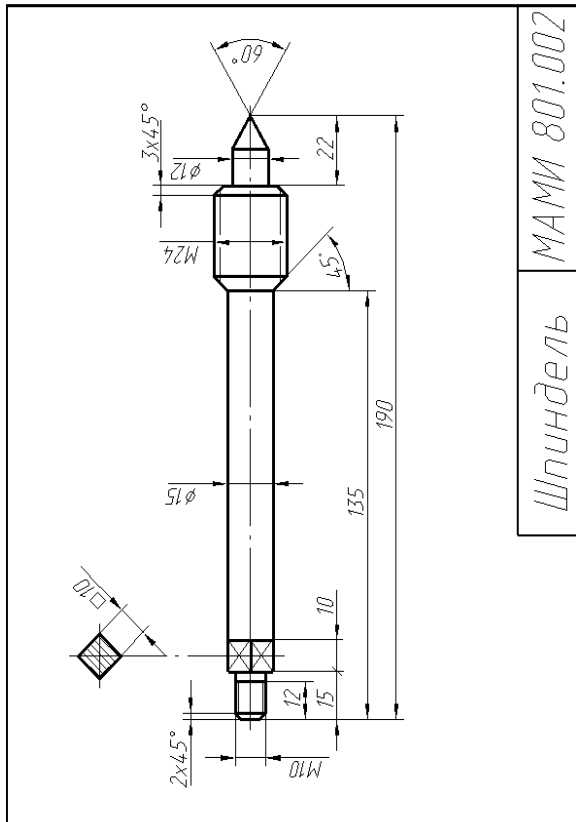
« \_\_\_\_ » \_\_\_\_\_ 201 \_\_\_\_ г.

**801.** Наименование изделия - *Вентиль угловой*. Кинематическая схема приведена на рис. 8.4, спецификация на рис. 8.5.

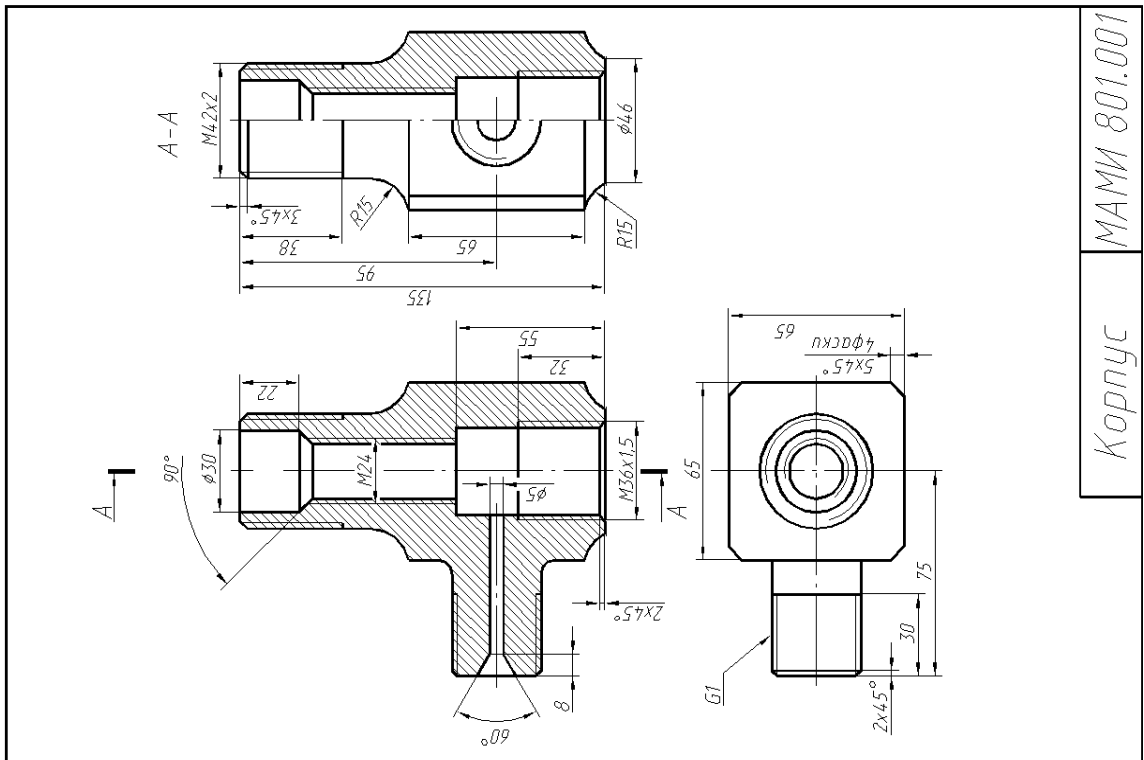
Вентиль предназначен для соединения трубопроводной сети с устройством.

Вращение рукоятки 6 по часовой или против часовой стрелки через шпindel 2 открывает или перекрывает доступ воды из полости А сети в полость Б. Герметичность устройства достигается наличием прокладки 7 и пенкового шнура 10, имеющего возможность уплотняться втулкой 5 при навинчивании гайки 4.

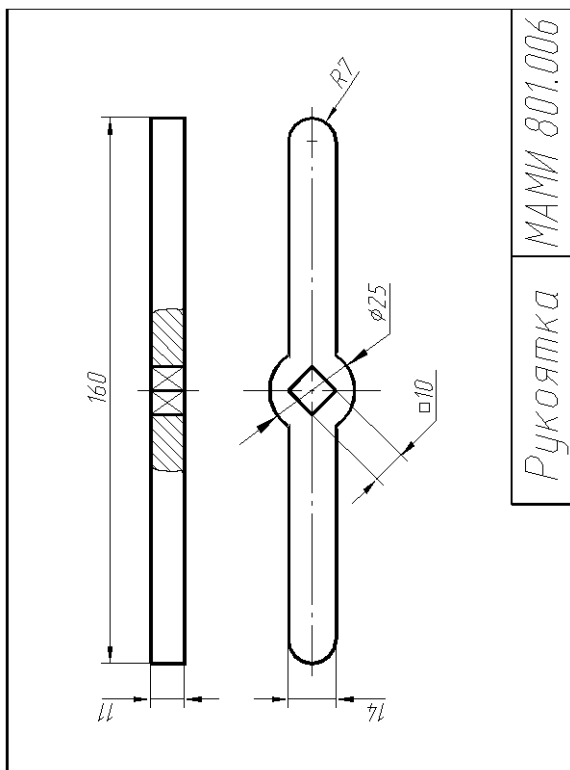
№ п/п	Обозначение	Наименование	Кол-во	Примечание
		Документация		
		Схема изделия		
		<u>Детали</u>		
1	МАМИ 801.001	Корпус	1	Латунь
2	МАМИ 801.002	Шпindel	1	Ст3
3	МАМИ 801.003	Штуцер	1	Ст3
4	МАМИ 801.004	Гайка	1	Ст3
5	МАМИ 801.005	Втулка	1	Латунь
6	МАМИ 801.006	Рукоятка	1	Ст3
7	МАМИ 801.007	Прокладка	1	Незачин
		<u>Стандартные изделия</u>		
8	Гайка М10х1,019 ГОСТ 5915-70		1	
9	Шайба 10,01019 ГОСТ 11371-74		1	
		<u>Материалы</u>		
		Латунь ЛП		ГОСТ 1559
		ГОСТ 9993-74		
		МАМИ 801.000		
		Вентиль угловой		
Итого			Лист	Листов
Итого				
Итого				
Итого				



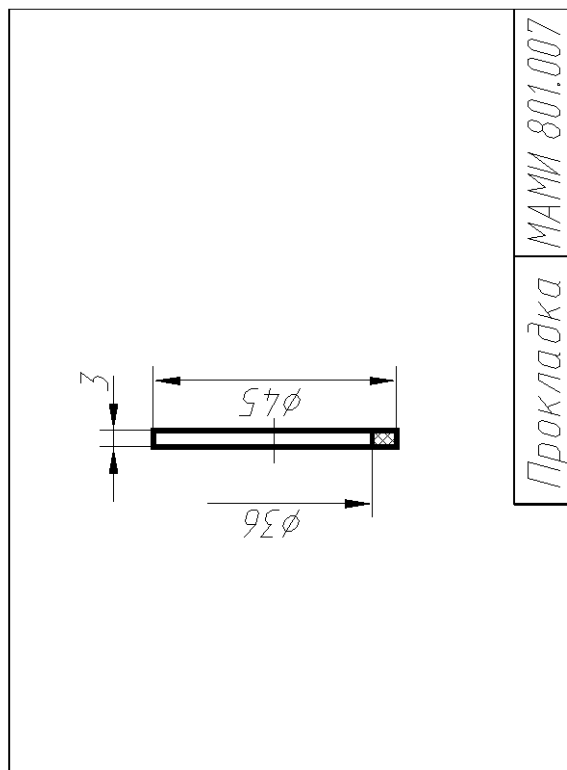
Образец задания «ИП»



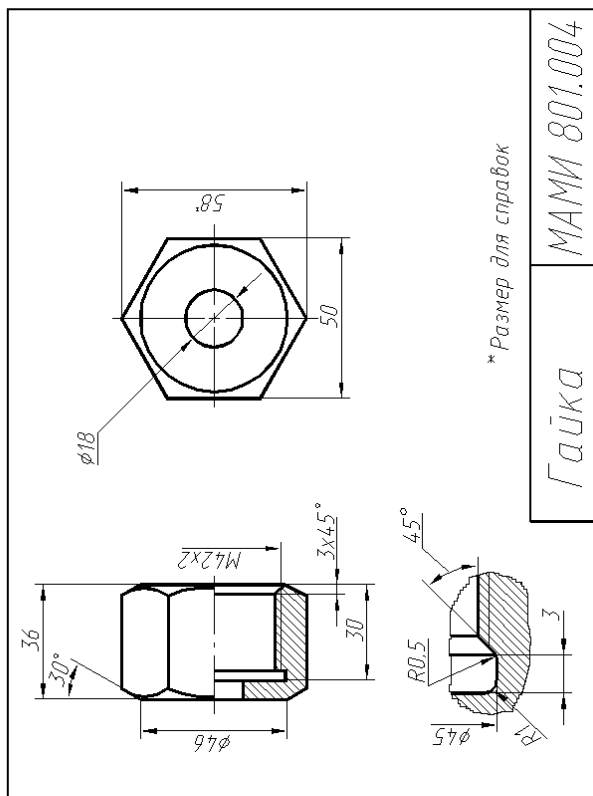
Образец задания «ИП»



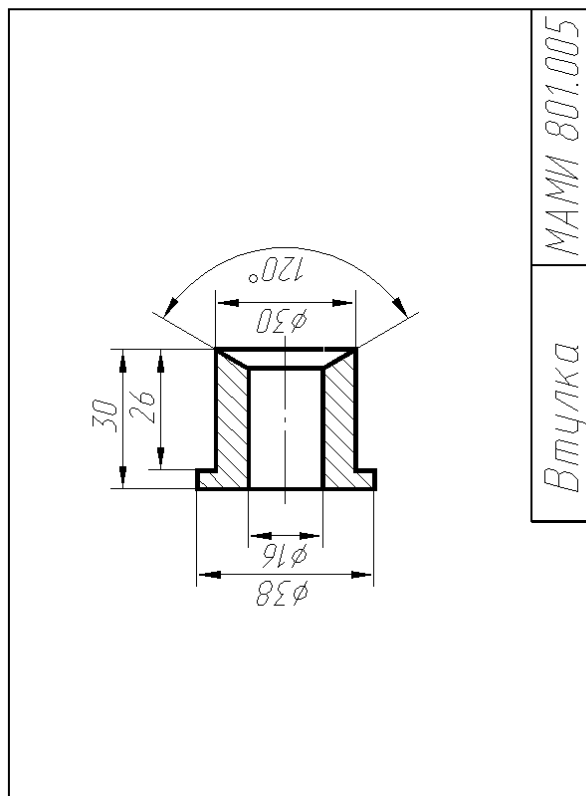
Рукоятка МАМИ 801.006



Прокладка МАМИ 801.007



Гайка МАМИ 801.004



Втулка МАМИ 801.005

Кафедра «Инженерной графики и компьютерного моделирования»

МИНИСТЕРСТВО ОБРАЗОВАНИЯ И НАУКИ РОССИЙСКОЙ ФЕДЕРАЦИИ  
Федеральное государственное бюджетное образовательное учреждение высшего образования  
Московский политехнический университет  
Направление подготовки:

**16.03.03 «Холодильная, криогенная техника и системы жизнеобеспечения»,  
профиль «Холодильная техника и технологии»**

## **Групповой творческий проект**

по дисциплине «Основы автоматизированного проектирования»

- 1. Тема:** Создание моделей сборок и анимации в САПР Autodesk Inventor (ПК-12).
- 2. Цель проекта:** Объединение нескольких студентов в творческую группу (не более 4 человек). Создание по заданным чертежам модели сборки парового двигателя. Самостоятельное изучение стандартов ЕСКД студентами. Создание анимации, схемы сборки, фотореалистичного изображения.
- 3. Ожидаемый (е) результат (ы):** Приобретение практических навыков моделирования деталей и сборок, создание анимации, фотореалистичного изображения.

### **Критерии оценки:**

- оценка «отлично» выставляется студенту, если он активно участвовал в работе команды, проявлял инициативу, участвовал в распределении задач, внес несколько существенных предложений по выполнению поставленной задачи, без ошибок выполнил свою часть работы;
- оценка «хорошо» выставляется студенту, если он активно участвовал в работе команды, проявлял инициативу, без существенных ошибок выполнил свою часть работы;
- оценка «удовлетворительно» выставляется студенту, если он выполнил свою часть работы без существенных ошибок;
- оценка «неудовлетворительно» выставляется студенту, если он не справился с поставленной задачей, допустил существенные ошибки при моделировании, игнорировал командную работу.

Составитель \_\_\_\_\_ А.В. Толстиков  
(подпись)

« \_\_\_\_\_ » \_\_\_\_\_ 201 \_\_\_\_ г.



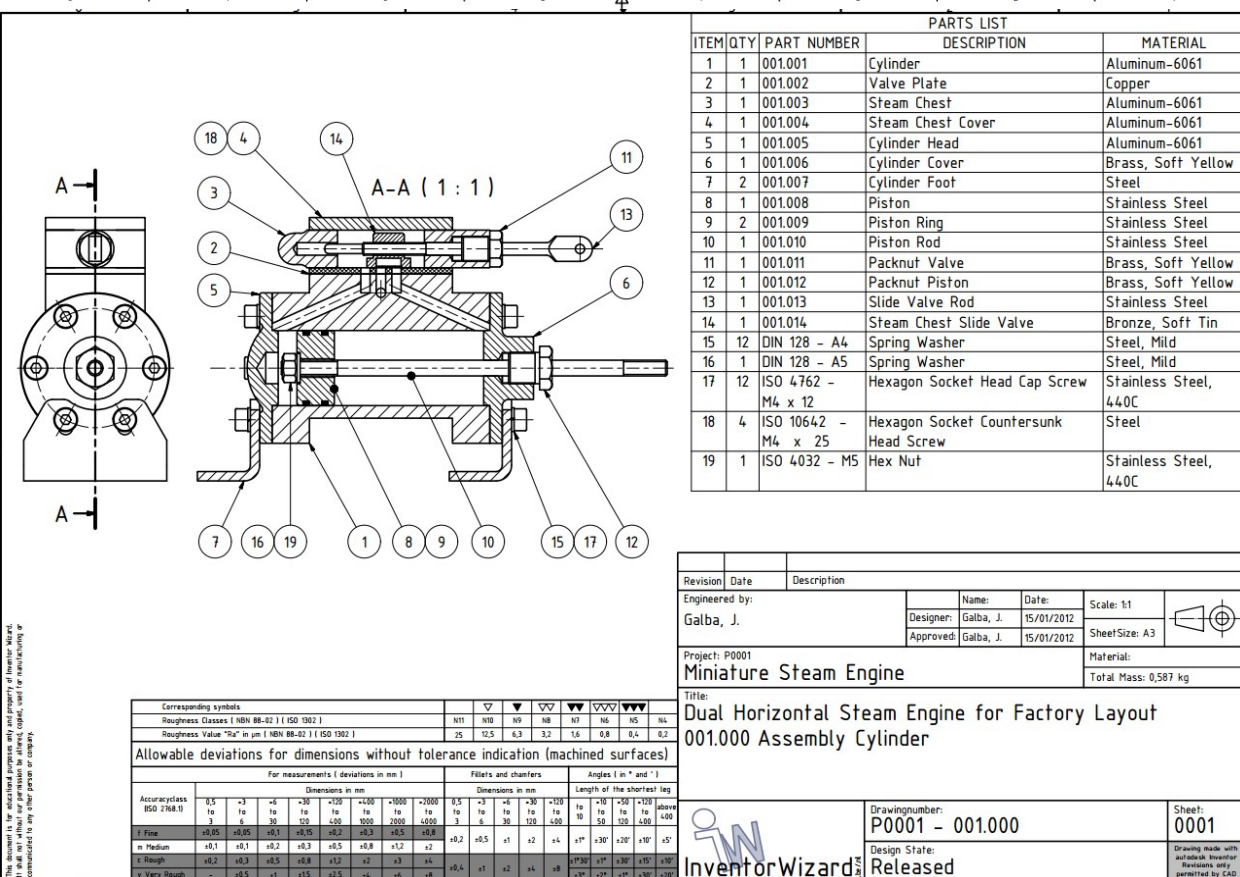
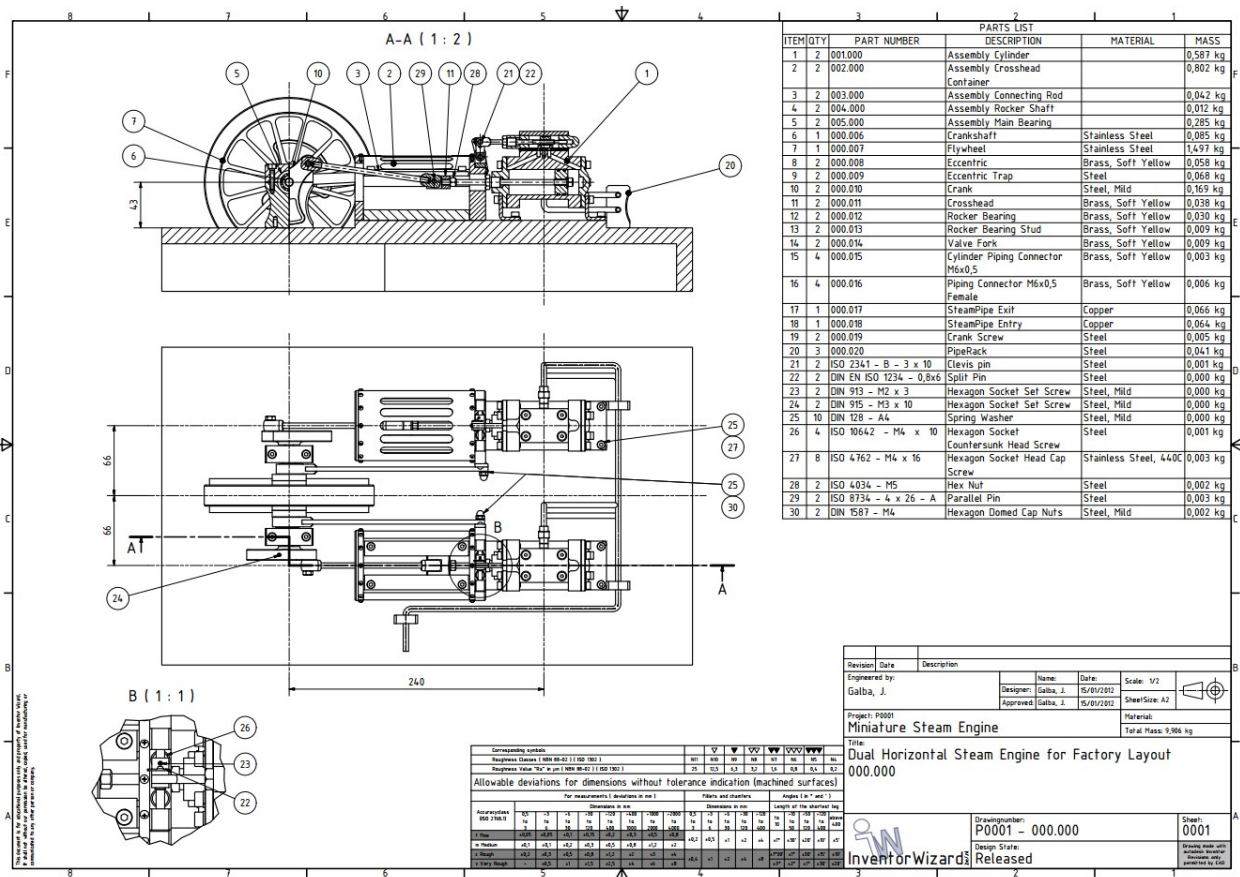


Рис.5. Образцы чертежей для творческого задания.

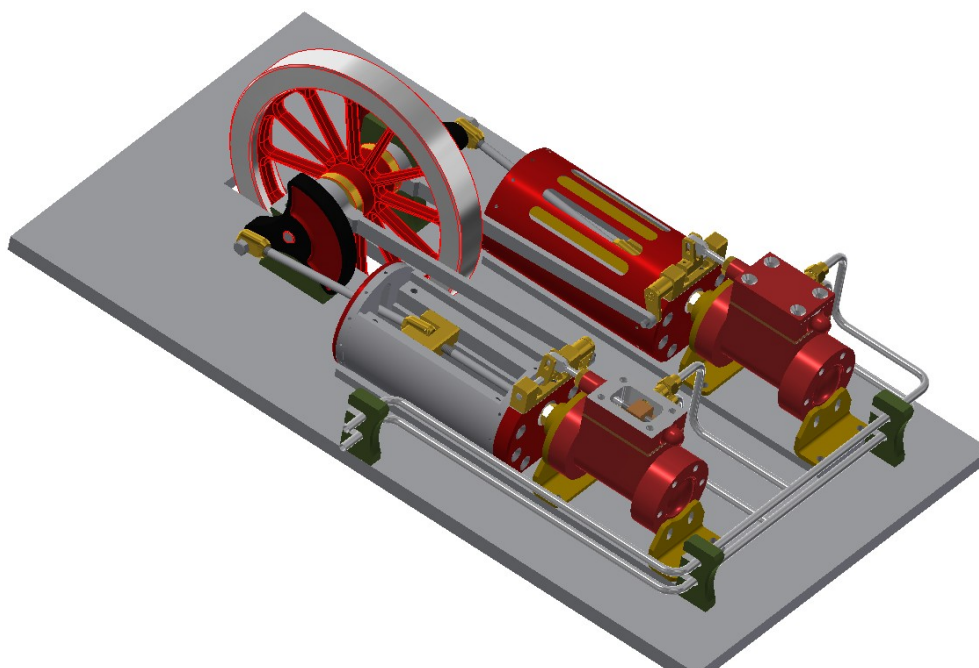


Рис.6. 3D модель сборки.

### **Перечень комплектов заданий.**

#### **1. Комплект заданий по разделу «Основы автоматизированного проектирования». (ПК-7, ПК-12)**

1.1. Игровое проектирование.

Тема: Моделирование деталей и сборок, вариант 1...10

1.2. Творческое задание.

Тема: Моделирование деталей и сборок, вариант 1...10

1.3. Контрольные работы

Тема: Моделирование деталей и сборок, вариант 1...30.