

Документ подписан простой электронной подписью  
Информация о владельце:  
ФИО: Максимов Алексей Борисович  
Должность: директор департамента по образовательной политике  
Дата подписания: 16.09.2023 17:03:20  
Уникальный программный ключ:  
8db180d1a3f02ac9e60521a5672742735c18b1d6

МИНИСТЕРСТВО НАУКИ И ВЫСШЕГО ОБРАЗОВАНИЯ РОССИЙСКОЙ ФЕДЕРАЦИИ  
ФЕДЕРАЛЬНОЕ ГОСУДАРСТВЕННОЕ БЮДЖЕТНОЕ ОБРАЗОВАТЕЛЬНОЕ УЧРЕЖДЕНИЕ ВЫСШЕГО ОБРАЗОВАНИЯ  
«МОСКОВСКИЙ ПОЛИТЕХНИЧЕСКИЙ УНИВЕРСИТЕТ»  
(МОСКОВСКИЙ ПОЛИТЕХ)

**УТВЕРЖДЕНО**  
Декан Факультета урбанистики и  
городского хозяйства  
Марюшин Л.А.  
« 10 » *сентября* 2019г.

## **РАБОЧАЯ ПРОГРАММА ДИСЦИПЛИНЫ «Гидрогазодинамика»**

Направление подготовки  
**13.03.01 Теплоэнергетика и теплотехника**

Профиль подготовки  
**Энергообеспечение предприятий**

Квалификация (степень) выпускника  
**Бакалавр**

Форма обучения  
**Заочная**

Москва  
2019

## **1. Цели освоения дисциплины**

**Основной целью** освоения дисциплины «Гидрогазодинамика» является:

– изучение теоретических методов расчета движения жидкости и газа в элементах теплоэнергетических установках, системах и комплексах.

**К основным задачам** освоения дисциплины «Гидрогазодинамика» относятся:

– изучение физической сущности явлений, возникающих в покоящихся и движущихся средах, уравнениях, описывающих эти явления;

– выработка у студентов умения выполнять основные газодинамические расчёты в элементах теплоэнергетических установках, системах и комплексах;

– приобретение студентами навыков выполнения экспериментальных исследований течения жидкостей и газов.

## **2. Место дисциплины в структуре ООП бакалавриата**

Дисциплина «Гидрогазодинамика» относится к числу профессиональных учебных дисциплин базового цикла основной образовательной программы бакалавриата.

Дисциплина «Гидрогазодинамика» логически и содержательно - методически взаимосвязана со следующими дисциплинами и практиками ООП:

- Математика;
- Физика;
- Теоретическая механика;
- Сопротивление материалов;
- Техническая термодинамика;
- Тепломассообмен;
- Котельные установки и парогенераторы;
- Системы отопления, вентиляции и кондиционирования воздуха;
- Тепломассообменное оборудование предприятий;
- Теплоэнергетические системы промышленных предприятий.

## **3. Перечень планируемых результатов обучения по дисциплине (модулю), соотнесенные с планируемыми результатами освоения образовательной программы**

В результате освоения дисциплины (модуля) у обучающихся формируются следующие компетенции и должны быть достигнуты следующие результаты обучения как этап формирования соответствующих компетенций:

Код компетенции	В результате освоения образовательной программы обучающийся должен обладать	Перечень планируемых результатов обучения по дисциплине
ОПК-3	способен демонстрировать применение основных способов получения, преобразования, транспорта и использования теплоты в теплотехнических установках и системах	<p><b>знать:</b></p> <ul style="list-style-type: none"> <li>• физико-математический аппарат, используемый при постановке и решении задач, эмпирические зависимости и методы расчета механики жидкости и газа (гидрогазодинамики) применительно к задачам теплоэнергетических установок, систем и комплексов</li> </ul> <p><b>уметь:</b></p> <ul style="list-style-type: none"> <li>• решать теоретические и практические задачи, используя законы и расчетные методы гидрогазодинамики применительно к решению технических задач применительно к задачам теплоэнергетических установок, систем и комплексов</li> </ul> <p><b>владеть:</b></p> <ul style="list-style-type: none"> <li>• методами математического моделирования, используя их для проведения анализа процессов, происходящих в потоках жидкостей и газов, решать теоретические и практические задачи, используя законы и расчетные методы (гидрогазодинамики) применительно к задачам теплоэнергетических установок, систем и комплексов</li> </ul>

#### 4. Структура и содержание дисциплины

Общая трудоемкость дисциплины составляет 4 зачетные единицы, т.е. **144** академических часа (из них 128 час – самостоятельная работа студентов).  
Разделы дисциплины «Гидрогазодинамика» изучаются на втором курсе.

**Четвертый семестр:** лекции 4 часа, семинарские занятия 10 часов, лабораторные работы – 2 часов, форма контроля – экзамен.

Структура и содержание дисциплины «Гидрогазодинамика» по срокам и видам работы отражены в приложении.

## **Содержание разделов дисциплины**

### **Тема 1. Основные физические свойства жидкостей и газов.**

Основные свойства газов и жидкостей: текучесть, сжимаемость, динамический и кинематический коэффициенты вязкости. Модели течения жидкой среды.

### **Тема 2. Напряженное состояние жидкой среды.**

Силы, действующие в жидкости. Гидростатическое давление. Дифференциальное уравнение покоящейся жидкости в форме Эйлера. Основное уравнение гидростатики. Поверхность уровня и её свойства.

### **Тема 3. Гидростатика.**

Абсолютное, вакуумметрическое, избыточное давления. Эпюры давления. Жидкостные приборы для измерения давления. Относительный покой жидкости. Силы давления на твердые плоские и криволинейные поверхности.

### **Тема 4. Кинематика жидкости.**

Методы описания движения жидкости (метод Эйлера и метод Лагранжа). Ускорение жидкой частицы. Кинематические характеристики потока: линии тока, трубки тока, элементарная струйка, расход жидкости, уравнение неразрывности для трубки тока. Потенциальные и вихревые течения. Вихревые линии и трубки. Безвихревое движение, потенциал скорости. Плоское течение идеальной жидкости, функция тока, её физический смысл.

**Тема 5. Общие законы и уравнения динамики идеальной и вязкой жидкости. Ламинарный режим течения. Гидравлические сопротивления.**

Уравнение Эйлера движения идеальной несжимаемой жидкости. Уравнение Бернулли для идеальной несжимаемой жидкости. Уравнение неразрывности. Уравнение Навье – Стокса для вязкой жидкости несжимаемой жидкости. Уравнение Бернулли для вязкой несжимаемой жидкости. Гидравлическое сопротивление: формула Дарси – Вейсбаха. Слоистые течения: в круглой трубе (течение Пуазейля) и в плоской трубе с подвижной стенкой (течение Куэтта).

### **Тема 6. Режимы течения. Турбулентный режим течения жидкости.**

Режимы течения жидкости. Особенности турбулентного потока жидкости: мгновенная, средняя и пульсационная скорости. Уравнения Рейнольдса. Двухслойная модель турбулентности Прандтля. Распределение скорости при турбулентном режиме течения в трубах с гладкой и шероховатой поверхностью. Расчет гидравлического сопротивления, формулы: Блазиуса, Шифринсона, Прандтля, Колбрука – Уайта.

### **Тема 7. Основы гидродинамического подобия.**

Геометрическое, кинематическое и динамическое подобие потоков жидкости и газа. Критерии и числа подобия, их роль и физический смысл. Метод теории размерности ( $\pi$  теорема).

### **Тема 8. Местные гидравлические сопротивления.**

Формула Вейсбаха. Потери при внезапном расширении круглой трубы, при внезапном сужении, при входе и выходе из резервуара потери в диффузоре

и конфузоре. Истечение жидкости из отверстий и насадков при постоянном и переменном напоре.

**Тема 9. Гидравлический расчет трубопроводов.**

Расчет простых трубопроводов. Расчет высоты всасывания насоса. Сифонный трубопровод. Расчет сложных трубопроводов. Силовое взаимодействие потока жидкости и твердой поверхности. Воздействие свободной струи на криволинейную и плоскую преграду. Гидравлический удар в трубопроводах. Гидравлический удар. Формула Жуковского.

**Тема 10. Равновесие и движение газа.**

Основные термодинамические соотношения. Барометрическая формула. Уравнение Бернулли для идеального газа при: изотермическом и адиабатическом процессах. Установившееся движение вязкого газа в трубе постоянного сечения. Особенности течения газа в трубах переменного сечения. Истечение газа из резервуара. Газодинамические функции. Прямой скачок уплотнения. Ударная адиабата.

**Тема 11. Основы расчета пограничного слоя.**

Пограничный слой на пластине. Ламинарный пограничный слой. Интегральные соотношения для ламинарного пограничного слоя. Переход ламинарного пограничного слоя в турбулентный. Критическое число Рейнольдса для пластины. Интегральные соотношения для турбулентного пограничного слоя. Способы управления пограничным слоем.

**Тема 12. Гидродинамика двухфазных потоков.**

Соппротивление тел, обтекаемых вязкой жидкостью. Свободное и стесненное осаждение (всплытие) твердых частиц (газовых пузырей) в жидкости.

Представление о методах расчета движения твердых частиц в потоке вязкой жидкости в горизонтальных и вертикальных трубах.

## **5. Образовательные технологии**

Методика преподавания дисциплины «Гидрогазодинамика» и реализация компетентного подхода в изложении и восприятии материала предусматривает использование следующих активных и интерактивных форм проведения групповых, индивидуальных, аудиторных занятий в сочетании с внеаудиторной работой с целью формирования и развития профессиональных навыков обучающихся:

- обсуждение пройденных тем;
- обсуждение и защита рефератов по дисциплине (по желанию студентов);
- организация и проведение текущего контроля знаний студентов в форме тестирования.

Удельный вес занятий, проводимых в интерактивных формах, определен главной целью образовательной программы, особенностью контингента обучающихся и содержанием дисциплины «Гидрогазодинамика» и в целом по

дисциплине составляет 50% аудиторных занятий. Занятия лекционного типа составляют 50% от объема аудиторных занятий.

## **6. Оценочные средства для текущего контроля успеваемости, промежуточной аттестации по итогам освоения дисциплины и учебно-методическое обеспечение самостоятельной работы студентов**

В процессе обучения используются следующие оценочные формы самостоятельной работы студентов, оценочные средства текущего контроля успеваемости и промежуточных аттестаций:

- обсуждение вопросов по изученным темам;
- собеседование / устный опрос;
- решенные задачи;
- подготовка к тестированию и тестирование.

Оценочные средства текущего контроля успеваемости включают контрольные вопросы и задания в форме бланкового тестирования, для контроля освоения обучающимися, разделов дисциплины, решение задач.

Образцы тестовых заданий, контрольных вопросов и заданий для проведения текущего контроля, экзаменационных билетов, приведены в приложении.

### **6.1. Фонд оценочных средств для проведения промежуточной аттестации обучающихся по дисциплине (модулю)**

#### **6.1.1. Перечень компетенций с указанием этапов их формирования в процессе освоения образовательной программы.**

В результате освоения дисциплины (модуля) формируются следующие компетенции:

<b>Код компетенции</b>	<b>В результате освоения образовательной программы обучающийся должен обладать</b>
ОПК-3	способен демонстрировать применение основных способов получения, преобразования, транспорта и использования теплоты в теплотехнических установках и системах

В процессе освоения образовательной программы данные компетенции, в том числе их отдельные компоненты, формируются поэтапно в ходе освоения обучающимися дисциплин (модулей), практик в соответствии с учебным планом и календарным графиком учебного процесса.

### 6.1.2. Описание показателей и критериев оценивания компетенций, формируемых по итогам освоения дисциплины (модуля), описание шкал оценивания

Показателем оценивания компетенций на различных этапах их формирования является достижение обучающимися планируемых результатов обучения по дисциплине (модулю).

<b>ОПК-3 способен демонстрировать применение основных способов получения, преобразования, транспорта и использования теплоты в теплотехнических установках и системах</b>				
<b>Показатель</b>	<b>Критерии оценивания</b>			
	<b>2</b>	<b>3</b>	<b>4</b>	<b>5</b>
<b>знать:</b> физико-математический аппарат, используемый при постановке и решении задач, эмпирические зависимости и методы расчета механики жидкости и газа (гидрогазодинамики) применительно к задачам теплоэнергетических установок, систем и комплексов	Обучающийся демонстрирует полное отсутствие или недостаточное соответствие следующих знаний: физико-математического аппарата, используемого при постановке и решении задач, эмпирические зависимости и методы расчета механики жидкости и газа.	Обучающийся демонстрирует неполное соответствие следующих знаний: физико-математического аппарата, используемого при постановке и решении задач, эмпирические зависимости и методы расчета механики жидкости и газа Допускаются значительные ошибки, проявляется недостаточность знаний, по ряду показателей, обучающийся испытывает значительные затруднения при оперировании знаниями при их переносе на новые ситуации.	Обучающийся демонстрирует частичное соответствие следующих знаний: физико-математического аппарата, используемого при постановке и решении задач, эмпирические зависимости и методы расчета механики жидкости и газа но допускаются незначительные ошибки, неточности, затруднения при аналитических операциях.	Обучающийся демонстрирует полное соответствие следующих знаний: физико-математического аппарата, используемого при постановке и решении задач, эмпирические зависимости и методы расчета механики жидкости и газа.
<b>уметь:</b> решать теоретические и практические задачи, используя законы и расчетные	Обучающийся не умеет или в недостаточной степени решать теоретические и практические задачи, используя	Обучающийся демонстрирует неполное соответствие следующих умений: решать теоретические и практические	Обучающийся демонстрирует частичное соответствие следующих умений решать теоретические и практические	Обучающийся демонстрирует полное соответствие следующих умений: решать теоретические и практические

<p>методы гидрогазодинамики применительно к решению технических задач применительно к задачам теплоэнергетических установок, систем и комплексов</p>	<p>законы и расчетные методы гидрогазодинамики</p>	<p>задачи, используя законы и расчетные методы гидрогазодинамики. Допускаются значительные ошибки, проявляется недостаточность умений, по ряду показателей, обучающийся испытывает значительные затруднения при оперировании умениями при их переносе на новые ситуации.</p>	<p>задачи, используя законы и расчетные методы гидрогазодинамики. Умения освоены, но допускаются незначительные ошибки, неточности, затруднения при аналитических операциях, переносе умений на новые, нестандартные ситуации.</p>	<p>задачи, используя законы и расчетные методы гидрогазодинамики. Свободно оперирует приобретенными умениями, применяет их в ситуациях повышенной сложности.</p>
<p><b>владеть:</b> методами математического моделирования, используя их для проведения анализа процессов, происходящих в потоках жидкостей и газов, решать теоретические и практические задачи, используя законы и расчетные методы (гидрогазодинамики) применительно к теплоэнергетических установок, систем и комплексов</p>	<p>Обучающийся не владеет или в недостаточной степени владеет методами математического моделирования, используя их для проведения анализа процессов, происходящих в потоках жидкостей и газов, решать теоретические и практические задачи,</p>	<p>Обучающийся владеет методами математического моделирования, используя их для проведения анализа процессов, происходящих в потоках жидкостей и газов, решать теоретические и практические задачи, Обучающийся испытывает значительные затруднения при применении навыков в новых ситуациях.</p>	<p>Обучающийся частично владеет методами математического моделирования, используя их для проведения анализа процессов, происходящих в потоках жидкостей и газов, решать теоретические и практические задачи,, но допускаются незначительные ошибки, неточности, затруднения при аналитических операциях, переносе умений на новые, нестандартные ситуации.</p>	<p>Обучающийся в полном объеме владеет методами математического моделирования, используя их для проведения анализа процессов, происходящих в потоках жидкостей и газов, решать теоретические и практические задачи,, свободно применяет полученные навыки в ситуациях повышенной сложности.</p>



Форма аттестации: **экзамен**.

Аттестация обучающихся в форме экзамена проводится по результатам выполнения всех видов учебной работы, предусмотренных учебным планом по данной дисциплине (модулю), при этом учитываются результаты текущего контроля успеваемости в течение семестра. Оценка степени достижения обучающимися планируемых результатов обучения по дисциплине (модулю) проводится преподавателем, ведущим занятия по дисциплине (модулю) методом экспертной оценки. По итогам промежуточной аттестации по дисциплине (модулю) выставляется оценка «отлично», «хорошо», «удовлетворительно» или «неудовлетворительно».

К аттестации допускаются только студенты, выполнившие все виды учебной работы, предусмотренные рабочей программой по дисциплине «Гидрогазодинамика».

<b>Шкала оценивания</b>	<b>Описание</b>
Отлично	Выполнены все виды учебной работы, предусмотренные учебным планом. Студент демонстрирует соответствие знаний, умений, навыков приведенным в таблицах показателей, оперирует приобретенными знаниями, умениями, навыками, применяет их в ситуациях повышенной сложности. При этом могут быть допущены незначительные ошибки, неточности, затруднения при аналитических операциях, переносе знаний и умений на новые, нестандартные ситуации.
Хорошо	Выполнены все виды учебной работы, предусмотренные учебным планом. Студент демонстрирует неполное, правильное соответствие знаний, умений, навыков приведенным в таблицах показателей, либо если при этом были допущены 2-3 несущественные ошибки.
Удовлетворительно	Выполнены все виды учебной работы, предусмотренные учебным планом. Студент демонстрирует соответствие знаний, в котором освещена основная, наиболее важная часть материала, но при этом допущена одна значительная ошибка или неточность.
Неудовлетворительно	Не выполнен один или более видов учебной работы, предусмотренных учебным планом. Студент демонстрирует неполное соответствие знаний, умений, навыков приведенным в таблицах показателей, допускаются значительные ошибки, проявляется отсутствие знаний, умений, навыков по ряду показателей, студент испытывает значительные затруднения при оперировании знаниями и умениями при их переносе на новые ситуации.

Фонды оценочных средств, представлены в приложениях к рабочей программе.

## **7. Учебно-методическое и информационное обеспечение дисциплины**

а) основная литература:

1. Лойцянский Л.Г. Механика жидкости и газа. Учеб для вузов. – М. Дрофа. 2003.
2. Емцев Б.Т. Техническая гидромеханика. Учеб для вузов. – М. : Машиностр. 1987.
3. Шейпак А.А. Гидравлика и гидропневмопривод. Ч.1. Основы механики жидкости и газа. – М.: Дрофа. 2017.

б) дополнительная литература:

1. Гидравлика, гидравлические машины и гидравлические привода. Под ред. Т.М. Башта.
2. Самойлович Г.С. Гидрогазодинамика. М. : Машиностр. 1990
3. Теплоэнергетика и теплотехника. Справочник в 4 кн. Кн. 2 Теоретические основы теплотехники. Теплотехнический эксперимент. Под ред. А.В. Клименко и В.М. Зорина. М. МЭИ. 2007
4. Задачник по гидравлике, гидромашинам и гидроприводу. Под ред Б.В. Некрасова. – М. Выс шк. 1989.

в) интернет-ресурсы:

1. [www.books.rosteplo.ru](http://www.books.rosteplo.ru)

## **8. Материально-техническое обеспечение дисциплины**

Проведение всех видов аудиторных занятий осуществляется с использованием материально-технической базы университета, соответствующей действующим санитарным и противопожарным правилам и нормам.

Необходимый для реализации ООП бакалавриата перечень материально-технического обеспечения включает в себя лаборатории, компьютерные классы, специально оборудованные кабинеты и аудитории.

Для использования электронных изданий каждый обучающийся обеспечивается во время самостоятельной подготовки рабочим местом в компьютерном классе с выходом в Интернет в соответствии с объемом изучаемой дисциплины.

## **9. Методические рекомендации для самостоятельной работы студентов**

Раздел дисциплины (тема)	Вид самостоятельной работы	Форма текущего контроля	Необходимая литература
Тема 1	Самостоятельное изучение. Сравнительный качественный анализ основных свойства газов и жидкостей и моделей их течений	Устный опрос	[1-5]
Тема 1	Самостоятельное изучение. Силы действующие в покоящейся жидкости.	Устный опрос	[1-5]
Тема 3	Самостоятельное изучение. Эпюра давления внутри цилиндрической трубы.	Устный опрос	[1-5]
Тема 4	Самостоятельное изучение. Отличие в полном и локальном ускорении жидкости .	Устный опрос	[1-5]
Тема 5	Самостоятельное изучение Какая сила возникает в реальной жидкости в сравнении с идеальной жидкостью.	Устный опрос	[1-5]
Тема 6	Самостоятельное изучение Совместное действие каких сил характеризует критерий Рейнольдса?.	Устный опрос	[1-5]
Тема 7	Самостоятельное изучение. Какова размерность $\lambda$ уравнений?	Устный опрос	[1-5]
Тема 8	Самостоятельное изучение. Можно ли, ускорить опорожнение сосуда с жидкостью?	Устный опрос	[1-5]
Тема 9	Самостоятельное изучение, За счет чего можно увеличить силу воздействия струи на преграду?.	Устный опрос	[1-5]
Тема 10	Самостоятельное изучение. Как изменяется температура газа при адиабатическом расширении?	Устный опрос	[1-5]
Тема 11	Самостоятельное изучение. Может ли турбулентный пограничный слой возникнуть в самом начале плоской пластины и почему?	Устный опрос	[1-5]
Тема 12	Самостоятельное изучение. Направление действия сил, действующих на твердые частицы и пузырьки газа.	Устный опрос	[1-5]

## 10. Методические рекомендации для преподавателя

Тема занятий	Виды учебных занятий	Средства обучения	Методы обучения	Формы текущего контроля
Тема 1	Лекции	Раздаточные материалы. Записи на доске.	Чтение лекций, метод ответов на вопросы.	Устный опрос.
Тема 1	Практическое занятие	Раздаточные материалы.	Метод упражнений, ответов на вопросы	Устный опрос. РГР
Тема 2	Лекции	Раздаточные материалы. Записи на доске	Чтение лекций, метод ответов на вопросы	Устный опрос.
Тема 2	Практическое занятие	Раздаточные материалы.	Метод упражнений, ответов на вопросы	Устный

				опрос. РГР
Тема 3	Лекции	Раздаточные материалы. Записи на доске.	Чтение лекций, метод ответов на вопросы, беседы.	Устный опрос.
Тема 3	Практическое занятие	Раздаточные материалы.	Метод упражнений, ответов на вопросы	Устный опрос. РГР.
Тема 4	Лекции	Раздаточные материалы. Записи на доске.	Чтение лекций, метод ответов на вопросы, беседы.	Устный опрос.
Тема 4	Практическое занятие	Раздаточные материалы.	Метод упражнений, ответов на вопросы	Устный опрос. РГР
Тема 4	Лабораторная работа	Раздаточные материалы Мультимедийные средства	Контроль выполнения	Прием л/р
Тема 5	Лекции	Раздаточные материалы. Записи на доске	Чтение лекций, метод ответов на вопросы	Устный опрос.
Тема 5	Практическое занятие	Раздаточные материалы.	Метод упражнений, ответов на вопросы	Устный опрос. РГР
Тема 5	Лабораторная работа	Раздаточные материалы Мультимедийные средства	Контроль выполнения	Прием л/р
Тема 6	Лекции	Раздаточные материалы. Записи на доске.	Чтение лекций, метод ответов на вопросы	Устный опрос.
Тема 6	Практическое занятие	Раздаточные материалы. .	Метод упражнений, ответов на вопросы	Устный опрос. РГР
Тема 6	Лабораторная работа	Раздаточные материалы Мультимедийные средства	Контроль выполнения	Прием л/р
Тема 7	Лекции	Раздаточные материалы. Записи на доске.	Чтение лекций, метод ответов на вопросы	Устный опрос.
Тема 7	Практическое занятие	Раздаточные материалы.	Метод упражнений, ответов на вопросы.	Устный Опрос. РГР
Тема 7	Лабораторная работа	Раздаточные материалы Мультимедийные средства	Контроль выполнения	Прием л/р
Тема 8	Лекции	Раздаточные материалы. Записи на доске.	Чтение лекций, метод ответов на вопросы	Устный опрос.
Тема 8	Практическое занятие	Раздаточные материалы.	Метод упражнений, ответов на вопросы	Устный Опрос. РГР
Тема 8	Лабораторная работа	Раздаточные материалы	Контроль выполнения	Прием л/р

		Мультимедийные средства		
Тема 9	Лекции	Раздаточные материалы. Записи на доске.	Чтение лекций, метод ответов на вопросы	Устный опрос.
Тема 9	Практическое занятие	Раздаточные материалы.	Метод упражнений, ответов на вопросы	Устный Опрос. РГР
Тема 9	Лабораторная работа	Раздаточные материалы Мультимедийные средства	Контроль выполнения	Прием л/р
Тема 10	Лекции	Раздаточные материалы. Записи на доске.	Чтение лекций, метод ответов на вопросы	Устный опрос.
Тема 10	Практическое занятие	Раздаточные материалы.	Метод упражнений, ответов на вопросы	Устный опрос. РГР
Тема 11	Лекции	Раздаточные материалы. Записи на доске.	Чтение лекций, метод ответов на вопросы	Устный опрос.
Тема 11	Практическое занятие	Раздаточные материалы.	Метод упражнений, ответов на вопросы	Устный Опрос. РГР
Тема 12	Лекции	Раздаточные материалы. Записи на доске.	Чтение лекций, метод ответов на вопросы	Устный опрос.
Тема 12	Практическое занятие	Раздаточные материалы.	Метод упражнений, ответов на вопросы	Устный опрос. РГР



	Семинар		10-11				10				+				
Тема 8	Лекция. Местные гидравлические сопротивления.		11-12	0,5			10								
	Лабораторная работа		11-12		1										
Тема 9	Лекция. Гидравлический расчет трубопроводов.		13-14	0,5			10								
	Семинар		13-14		1						+				
Тема 10	Лекция. Равновесие и движение газов.		14-15	0,1			10								
	Лабораторная работа.		14-15		2										
Тема 11	Лекция Основы расчета пограничного слоя.		16-17	0,2			10								
	Семинар		16-17		1						+				
Тема 12	Лекция. Гидродинамика двухфазных потоков		17-18	0,2			18								
	Лабораторная работа		17-18		1										
	Форма аттестации														Э
	<b>Всего часов по дисциплине</b>		144	4	10	2	128								

МИНИСТЕРСТВО НАУКИ И ВЫСШЕГО ОБРАЗОВАНИЯ РОССИЙСКОЙ ФЕДЕРАЦИИ  
ФЕДЕРАЛЬНОЕ ГОСУДАРСТВЕННОЕ БЮДЖЕТНОЕ ОБРАЗОВАТЕЛЬНОЕ УЧРЕЖДЕНИЕ ВЫСШЕГО ОБРАЗОВАНИЯ  
**«МОСКОВСКИЙ ПОЛИТЕХНИЧЕСКИЙ УНИВЕРСИТЕТ»**  
**(МОСКОВСКИЙ ПОЛИТЕХ)**

Направление подготовки: 13.03.01 Теплоэнергетика и теплотехника  
Форма обучения: заочная

Кафедра: «Промышленная теплоэнергетика»

**ФОНД ОЦЕНОЧНЫХ СРЕДСТВ**  
**ПО ДИСЦИПЛИНЕ**  
**«Гидрогазодинамика»**

1. Паспорт фонда оценочных средств
2. Оценочные средства
3. Список экзаменационных вопросов по дисциплине
4. Примерный перечень вопросов для промежуточного тестирования
5. Примеры задач для практических занятий
6. Гидромеханика. Метод пособие.

Москва

2019



# 1. Паспорт фонда оценочных средств

## Гидрогазодинамика

ФГОС ВО 13.03.01 «Теплоэнергетика и теплотехника»

В процессе освоения данной дисциплины студент формирует и демонстрирует следующие профессиональные компетенции:

КОМПЕТЕНЦИИ		Перечень компонентов	Технология формирования компетенций	Форма оценочного средства	Степени уровней освоения компетенций
ИНДЕКС	ФОРМУЛИРОВКА				
ОПК - 3	способен демонстрировать применение основных способов получения, преобразования, транспорта и использования теплоты в теплотехнических установках и системах	<p>Знать физико- математические аппарат, используемый при постановке и решении задач, эмпирические зависимости и методы расчета механики жидкости и газа (гидрогазодинамики) применительно к теплоэнергетическим установкам, систем и комплексов.</p> <p>Уметь решать теоретические и практические задачи, используя законы и расчетные методы гидрогазодинамики применительно к решению технических задач применительно к задачам теплоэнергетических установок, систем и комплексов.</p> <p>Владеть методами математического моделирования, используя их для проведения анализа процессов, происходящих в потоках жидкостей и газов, решать теоретические и практические задачи, используя законы и расчетные методы (гидрогазодинамики) применительно к задачам теплоэнергетических установок, систем и комплексов</p>	<p>Лекции</p> <p>Практические занятия</p> <p>Лабораторные занятия</p> <p>Собеседование</p> <p>СРС</p> <p>Решение задач</p>	<p>Вопросы к экзамену</p> <p>Задачи</p> <p>Ответы студента на дополнительные вопросы</p> <p>Выполненный тест</p>	<p><b>Базовый уровень:</b> владеет методами математического моделирования, используя их для проведения анализа процессов, происходящих в потоках жидкостей и газов, решать теоретические и практические задачи, в стандартных производственных ситуациях</p> <p><b>Повышенный уровень:</b> в полном объеме владеет методами математического моделирования, используя их для проведения анализа процессов, происходящих в потоках жидкостей и газов, решать теоретические и практические задачи в нестандартных производственных ситуациях с их последующим анализом.</p>

## 2. Оценочные средства

№ ОС	Наименование оценочного средства	Краткая характеристика оценочного средства	Представление оценочного средства в ФОС
1	Разноуровневые задачи (РЗ)	Различают задачи и задания: а) репродуктивного уровня, позволяющие оценивать и диагностировать знание фактического материала (базовые понятия, алгоритмы, факты) и умение	Разноуровневые задачи
2	Устный опрос собеседование, (УО)	Средство контроля, организованное как специальная беседа педагогического работника с обучающимся на темы, связанные с изучаемой дисциплиной, и рассчитанное на выяснение объема знаний обучающегося по определенному разделу, теме, проблеме и т.п.	Вопросы по темам/разделам дисциплины
3	Тест (Т)	Система стандартизированных заданий, позволяющая автоматизировать процедуру измерения уровня знаний и умений обучающегося.	Фонд тестовых заданий

### 3. Список экзаменационных вопросов по дисциплине

1. Определение жидкости. Плотность, удельный вес, вязкость жидкостей и газов.
2. Сжатие и расширение жидкостей и газов.
3. Силы, действующие в жидкостях: внешние и внутренние, массовые и поверхностные. Гидростатическое давление и касательное трение.
4. Давления в неподвижной жидкости. Закон Паскаля.
5. Вакуумметрическое и манометрическое давление.
6. Приборы для измерения давления.
7. Условие равновесия жидкости. Гидростатического давления в неподвижной жидкости.
8. Дифференциальное уравнение гидростатики Эйлера.
9. Примеры интегрирования уравнения Эйлера.
10. Свойства давления в неподвижной жидкости. Поверхности равного давления. Свободная поверхность жидкости.
11. Относительный покой жидкости при прямолинейном ускорении
12. Относительный покой жидкости во вращающемся цилиндрическом сосуде.
13. Определение силы, действующей на плоскую стенку в покоящейся жидкости.
14. Центр давления. Формула для расчета положения центра давления плоских затворов.
15. Сила воздействия жидкости на криволинейную поверхность.
16. Расчет силы давления на цилиндрическую поверхность с вертикальной осью симметрии.
17. Закон Архимеда. Условия плавания и остойчивость тел. Метацентр, метацентрическая высота, метацентрический радиус, метацентрический радиус, эксцентриситет, метацентрический момент.
- 18.. Виды движения жидкостей. Два способа описания движения жидкости: Лагранжа и Эйлера.
19. Основные понятия кинематики жидкости: скорость, ускорение, линии тока, живое сечение, расход, завихренность, циркуляция скорости, потенциал скорости, функция тока.
20. Модель невязкой (идеальной) жидкости. Дифференциальные уравнения Эйлера движения невязкой жидкости.
21. Пример интегрирования уравнений гидродинамики невязкой жидкости.
22. Закон сохранения массы. Уравнение неразрывности.
23. Уравнения Бернулли для невязкой тяжелой жидкости и его интерпретации.
24. Графические интерпретации уравнения Бернулли для невязкой жидкости.
25. Использование уравнения Бернулли для расчета параметров измерения скорости потока (трубка Пито) и объемного расхода жидкости (расходомер Вентури).
26. Уравнение Бернулли для установившегося течения вязкой, тяжелой жидкости.

27. Графическая интерпретация уравнения Бернулли для потока реально жидкости.
28. Учет потерь энергии. Общие сведения о гидравлических потерях. Виды гидравлических потерь.
29. Модель вязкой жидкости. Дифференциальные уравнения Навье – Стокса движения вязкой жидкости.
30. Ламинарный и турбулентный режимы течения вязкой жидкости.
31. Уравнение Бернулли для плавно изменяющегося течения вязкой жидкости. Физический смысл коэффициента Кориолиса для коррекции скоростного напора. Потери напора на трение.
32. Потери напора при ламинарном режиме течения вязкой жидкости. Формула Пуазейля.
33. Турбулентный режим течения жидкости. Уравнения Рейнольдса.
34. Полуэмпирические теории турбулентности. Потери напора на трение.
35. Режимы течения жидкости с учетом шероховатости стенок трубы.
36. Местные гидравлические сопротивления.
37. Потери напора при внезапном расширении потока, формула Борда.
38. Потери напора при внезапном сужении потока
39. Потери напора при постепенном расширении и сужении потока.
40. Истечение жидкостей из отверстий. Классификация отверстий и условий истечений. Формула Торичелли для расчета скорости истечения невязкой жидкости из малого отверстия в тонкой стенке.
41. Определение фактических параметров истечения через отверстия при постоянном напоре. Коэффициенты скорости, сжатия и расхода.
42. Истечение жидкости через отверстия при переменном напоре. Дифференциальное уравнение истечения.
43. Определение времени истечения жидкости из отверстия при переменном напоре.
44. Истечение из отверстий в затопленное пространство.
45. Истечения через насадки. Типы насадок.
46. Коэффициента сопротивления внешнего цилиндрического насадка. Вакуум в насадках. Величина предельного вакуума в насадках.
47. Напорно - расходная характеристика трубопровода при ламинарном режиме течения жидкости в круглой трубе.
48. Формула Дарси для расчета потерь напора по средней скорости при ламинарном режиме течения жидкости в круглой трубе.
49. Переход ламинарного режима течения жидкости в турбулентный. Критическое число Рейнольдса. Коэффициент гидравлического сопротивления в переходной зоне.
50. Формула Шези для расчета потерь напора по средней скорости при турбулентном режиме течения жидкости в круглой трубе. Коэффициент Шези.
51. Водопроводная формула Дюпюи.
52. Какие трубопроводы называются короткими и длинными, простыми и сложными?
53. Каковы особенности расчета трубопроводов с последовательным соединением трубопроводов?

54. Каковы особенности расчета трубопроводов при параллельном соединении трубопроводах?
55. Что такое сифон и каковы особенности его гидравлического расчета?
56. Каковы особенности течения газов в трубопроводах?
57. Воздействие потока на стенку канала.
58. Воздействие струи жидкости на плоскую преграду.
59. Воздействие струи жидкости на полусферическую поверхность.
60. Гидравлический удар в трубопроводах. Формула Жуковского для расчета импульса давления при гидравлическом ударе. Способы уменьшения гидравлического удара.
61. Моделирование гидравлических потоков. Условия геометрического, кинематического и динамического подобия.
62. Критерии гидродинамического подобия, числа подобия: Рейнольдса, Фруда, Эйлера, Струхалея и их физический смысл.
63. Использование методов теории размерностей при обработке опытных данных.
64. Вихревые и безвихревые движения жидкости. Теорема Коши-Гельмгольца.
65. Плоское движение идеальной жидкости. Теорема Лагранжа.
66. Плоское потенциальное движение параллельное оси  $x$  или  $y$ .
67. Источники и стоки. Циркуляционное движение.
68. Сложение двух плоскопараллельных движений.
69. Вихревые движения. Теорема Жуковского о подъемной силе.
70. Термодинамические процессы сжимаемой жидкости (газа).
71. Скорость распространения малых возмущений в неподвижном газе.
71. Основные законы движения газа (массы, количества движения, полной энергии).
72. Скорость звука. Число Маха.
73. Характеристики одномерного потока газа. Газодинамические функции.
74. Движение идеального газа в канале переменного сечения.
75. Движение газа в сопле Лавалья.
76. Скачки уплотнения. Физическая природа.
77. Расчет прямого скачка уплотнения.
78. Расчет косого скачка уплотнения.
79. Ламинарный пограничный слой на плоской пластине. Коэффициент сопротивления.
80. Коэффициент сопротивления
81. Турбулентный пограничный слой на плоской пластине. Коэффициент сопротивления.
82. Способы воздействия на пограничный слой. Эффект Томпсона.

#### 4. Примерный перечень вопросов для промежуточного тестирования

##### Контрольные тесты (вариант А).

**ВНИМАНИЕ!** При проведении вычислений рекомендуется принимать ускорение свободного падения  $g = 10 \text{ м/с}^2$ , а плотность жидкости  $\rho = 1000 \text{ кг/м}^3$ .

1. Чему равняется давление в СИ, если манометр показывает 100 ат ( $\text{кг/см}^2$ )?

I.  $p = 10 \text{ МПа}$ .      II.  $p = 1 \text{ МПа}$ .      III.  $p = 100 \text{ кПа}$ .      IV.  $p = 10 \text{ кПа}$ .

2. Чему равняется избыточное давление, если манометр показывает 0,1 МПа?

I.  $p_{\text{абс}} = 0,2 \text{ МПа}$ .      II.  $p = 0 \text{ МПа}$ .      III.  $p = -0,1 \text{ МПа}$ .      IV.  $p = 0,1 \text{ МПа}$ .

3. Какое значение принимает коэффициент Кариолиса при ламинарном течении?

I. 5300.      II. 2.      III. 1.      IV. 2300.

4. Чему равен коэффициент сжатия струи при безотрывном истечении через цилиндрический насадок?

I.  $\varepsilon = 0$ .      II.  $\varepsilon = 2$ .      III.  $\varepsilon = 1$ .      IV.  $\varepsilon = 0,62$ .

5. При каком модуле упругости жидкости величина ударного давления при прямом гидроударе будет наибольшей?

I.  $K = 1000 \text{ МПа}$ .      II.  $K = 2000 \text{ МПа}$ .      III.  $K = 800 \text{ МПа}$ .      IV.  $K = 1500 \text{ МПа}$ .

6. Какой энергетический смысл имеет член уравнения Бернулли  $z$ ?

I. Удельная энергия положения.      II. Удельная энергия давления.      III. Удельная потенциальная энергия.      IV. Удельная кинетическая энергия.

7. Как экспериментально определяется величина скоростного напора?

I. По разности показаний трубки Пито и пьезометра.      II. По показанию пьезометра.      III. По разности показаний трубок Пито в начальном и конечном сечениях потока.      IV. По показанию трубки Пито.

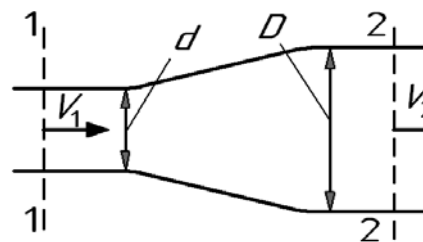
8. Укажите диапазон чисел Рейнольдса, при которых в трубе круглого сечения существует устойчивое ламинарное течение.

I.  $Re < 2300$ .      II.  $Re > 2300$ .      III.  $Re < 4000$ .      IV.  $Re > 4000$ .

9. Определить расход жидкости  $Q$ , если ее средняя скорость в трубе постоянного сечения площадью  $2 \text{ см}^2$  составляет  $10 \text{ м/с}$ .

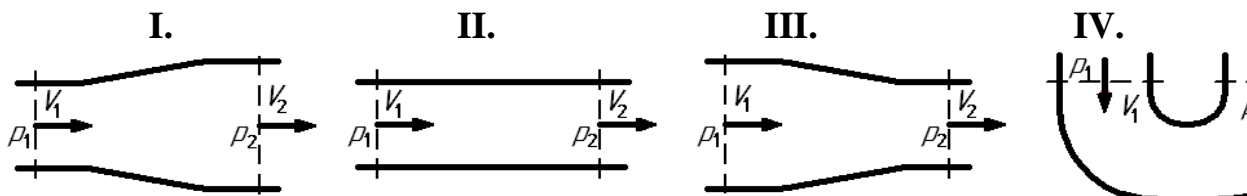
I.  $Q = 10 \text{ л/с}$ .      II.  $Q = 5 \text{ л/с}$ .      III.  $Q = 4 \text{ л/с}$ .      IV.  $Q = 2 \text{ л/с}$ .

10. При начальной скорости  $V_1 = 4$  м/с расширяющегося потока определить его конечную скорость  $V_2$ , если диаметр меняется с  $d = 20$  мм до  $D = 40$  мм.



- I.  $V_2 = 2$  м/с.    II.  $V_2 = 8$  м/с.    III.  $V_2 = 1$  м/с.    IV.  $V_2 = 4$  м/с.

11. Какому потоку идеальной жидкости соответствует неравенство  $V_1 > V_2$  ?



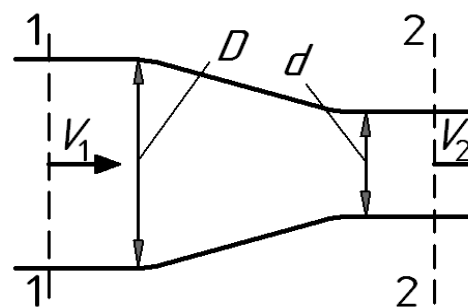
12. Как зависит коэффициент потерь на трение  $\lambda$  от числа  $Re$  при турбулентном течении в третьей области сопротивления (область квадратичного сопротивления или автомодельности)?

- I. Не зависит от числа  $Re$ .    II. Зависит не только от  $Re$ , но и от шероховатости стенок.    III.  $\lambda = \frac{64}{Re}$ .    IV.  $\lambda = \frac{0,316}{\sqrt[4]{Re}}$ .

13. Определить давление в конечном сечении горизонтальной трубы постоянного диаметра, если в начальном сечении оно было  $p_1 = 0,6$  МПа, а потеря напора при движении жидкости от начального сечения до конечного составило 30 м.

- I.  $p_2 = 400$  кПа.    II.  $p_2 = 200$  кПа.    III.  $p_2 = 300$  кПа.    IV.  $p_2 = 100$  кПа.

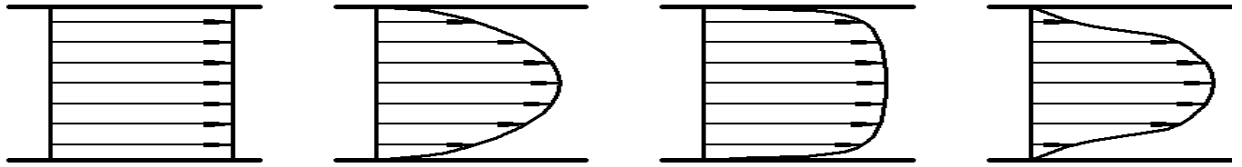
14. Определить потерю напора  $h_{пот}$  в горизонтальной сужающейся трубе, если скорость и давление в начальном сечении составили соответственно  $V_1 = 4$  м/с и  $p_1 = 0,4$  МПа, а давление в конечном сечении –  $p_2 = 80$  кПа. При решении принять  $D/d = 2$ . Течение считать турбулентным.



- I.  $h_{пот} = 40$  м.    II.  $h_{пот} = 30$  м.    III.  $h_{пот} = 20$  м.    IV.  $h_{пот} = 10$  м.

15. На рисунке приведены некоторые эпюры распределения скоростей по сечению потоков. Укажите рисунок, который соответствует обычному ламинарному течению жидкости в круглой трубе.

- I.                      II.                      III.                      IV



16. Чему равен коэффициент Дарси  $\lambda$  для круглой трубы при течении жидкости с числом Рейнольдса  $Re = 10^4$ ? Трубу считать гидравлически гладкой.

- I.**  $\lambda = 0,022$ .      **II.**  $\lambda = 0,0316$ .      **III.**  $\lambda = 0,05$ .      **IV.**  $\lambda = 0,011$ .

17. Укажите наиболее возможное численное значение коэффициента Дарси  $\lambda$  при турбулентном течении жидкости в круглой трубе.

- I.** 0,5.      **II.** 1.      **III.** 0,8.      **IV.** 0,03.

18. Во сколько раз уменьшатся потери напора в местном сопротивлении, если расход уменьшится в 2 раза? Считать, что потери вызваны вихреобразованием..

- I.** В 4 раза.      **II.** В 2 раза.      **III.** В 0,5 раза.      **IV.** В  $\sim 3,5$  раза.

19. Что учитывает коэффициент  $\zeta$ ?

- I.** Соотношение сил инерции и сил трения.      **II.** Потери энергии в местных сопротивлениях.      **III.** Потери энергии на трение по длине трубы.      **IV.** Распределение скоростей по сечению потока.

20. Чему равно избыточное давление перед входом в трубку Вентури?

- I.** Показанию манометра.      **II.** Разности атмосферного давления и показания вакуумметра.      **III.** Сумме атмосферного давления и показания манометра.      **IV.** Показанию вакуумметра с противоположным знаком.

21. Определить потерю давления  $\Delta p$  при движении жидкости с расходом  $Q = 0,8$  л/с через дросселирующее отверстие площадью  $d = (1/0,7)$  см<sup>2</sup>. Принять коэффициент расхода отверстия  $\mu = 0,7$ .

- I.**  $\Delta p = 24$  кПа.      **II.**  $\Delta p = 8$  кПа.      **III.**  $\Delta p = 32$  кПа.      **IV.**  $\Delta p = 16$  кПа.

22. При каком условии в трубе возникает прямой гидравлический удар?

- I.** Если трубопровод прямолинейный.      **II.** Если время закрытия крана меньше фазы гидравлического удара.      **III.** Если трубопровод имеет повороты.      **IV.** Если время закрытия крана больше фазы гидравлического удара.



23. Как зависят потери напора от расхода при турбулентном течении во второй области сопротивления?

- |  |   |   |   |
|--|---|---|---|
| <b>I.</b><br>Пропорциональны квадрату расхода. | <b>II.</b><br>Пропорциональны расходу в степени $1,75 \div 2$ . | <b>III.</b><br>Пропорциональны расходу. | <b>IV.</b><br>Пропорциональны расходу в степени 1,75. |
|--|---|---|---|

24. Чему равен коэффициент расхода при истечении идеальной жидкости?

- |                                  |                                       |                      |                  |
|----------------------------------|---------------------------------------|----------------------|------------------|
| <b>I.</b> Коэффициенту скорости. | <b>II.</b> Коэффициенту сжатия струи. | <b>III.</b> Единице. | <b>IV.</b> Нулю. |
|----------------------------------|---------------------------------------|----------------------|------------------|

## Контрольные тесты (вариант Б).

**ВНИМАНИЕ!** При проведении вычислений рекомендуется принимать ускорение свободного падения  $g = 10 \text{ м/с}^2$ , а плотность жидкости  $\rho = 1000 \text{ кг/м}^3$ .

1. Чему равняется давление в СИ, если манометр показывает 10 ат ( $\text{кг/см}^2$ )?

**I.**  $p = 10 \text{ МПа}$ .      **II.**  $p = 1 \text{ МПа}$ .      **III.**  $p = 100 \text{ кПа}$ .      **IV.**  $p = 10 \text{ кПа}$ .

2. Чему равняется абсолютное давление, если манометр показывает 0,1 МПа?

**I.**  $p_{\text{абс}} = 0,2 \text{ МПа}$ .      **II.**  $p = 0 \text{ МПа}$ .      **III.**  $p = -0,1 \text{ МПа}$ .      **IV.**  $p = 0,1 \text{ МПа}$ .

3. Какое предельное значение принимает число Рейнольдса при ламинарном течении?

**I.** 5300.      **II.** 2.      **III.** 1.      **IV.** 2300.

4. Чему равен коэффициент сжатия струи при истечении через насадок с большими числами Рейнольдса  $Re$ ?

**I.**  $\varepsilon = 0$ .      **II.**  $\varepsilon = 1$ .      **III.**  $\varepsilon = 2$ .      **IV.**  $\varepsilon = 0,62$ .

5. При каком модуле упругости жидкости величина ударного давления при прямом гидроударе будет наименьшей?

**I.**  $K = 1000 \text{ МПа}$ .      **II.**  $K = 2000 \text{ МПа}$ .      **III.**  $K = 800 \text{ МПа}$       **IV.**  $K = 1500$   
1.      МПа.

6. Какой энергетический смысл имеет член уравнения Бернулли  $p / \rho g$ ?

**I.** Удельная энергия положения.      **II.** Удельная энергия давления.      **III.** Удельная потенциальная энергия.      **IV.** Удельная кинетическая энергия.

7. Как экспериментально определяется величина полного напора?

**I.** По разности показаний трубки Пито и пьезометра.      **II.** По показанию пьезометра.      **III.** По разности показаний трубок Пито в начальном и конечном сечениях потока.      **IV.** По показанию трубки Пито.

8. Укажите (наиболее полно) диапазон чисел Рейнольдса, при которых в трубе круглого сечения не может существовать устойчивого ламинарного течения.

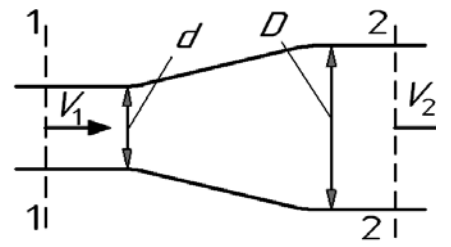
**I.**  $Re < 2300$ .      **II.**  $Re > 2300$ .      **III.**  $Re < 4000$ .      **IV.**  $Re > 4000$ .

9. Определить расход жидкости  $Q$ , если ее средняя скорость в трубе постоянного сечения площадью  $4 \text{ см}^2$  составляет  $10 \text{ м/с}$ .

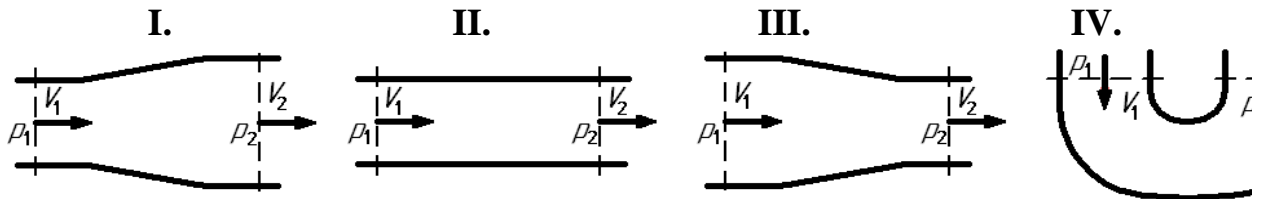
**I.**  $Q = 10 \text{ л/с}$ .      **II.**  $Q = 5 \text{ л/с}$ .      **III.**  $Q = 4 \text{ л/с}$ .      **IV.**  $Q = 2 \text{ л/с}$ .

10. При известной скорости  $V_1 = 8$  м/с расширяющегося потока определить его конечную скорость  $V_2$ , если диаметр меняется с  $d = 20$  мм до  $D = 40$  мм.

**I.**  $V_2 = 2$  м/с.    **II.**  $V_2 = 8$  м/с.    **III.**  $V_2 = 1$  м/с.    **IV.**  $V_2 = 4$  м/с.



11. Какому потоку идеальной жидкости соответствует неравенство  $p_1 > p_2$ ?



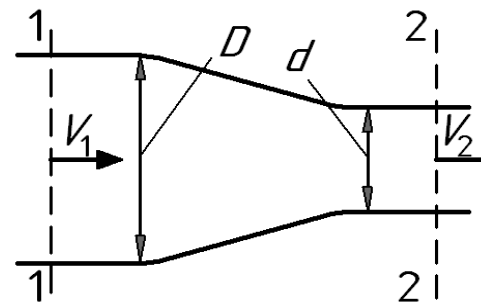
12. Как зависит коэффициент потерь на трение  $\lambda$  от числа  $Re$  при ламинарном режиме течения?

- I. Не зависит от числа  $Re$ .      II. Зависит не только от  $Re$ , но и от шероховатости стенок.      III.  $\lambda = \frac{64}{Re}$ .      IV.  $\lambda = \frac{0,316}{\sqrt[4]{Re}}$ .

13. Определить давление в конечном сечении горизонтальной трубы постоянного диаметра, если в начальном сечении оно было  $p_1 = 0,6$  МПа, а потеря напора при движении жидкости от начального сечения до конечного составило 20 м.

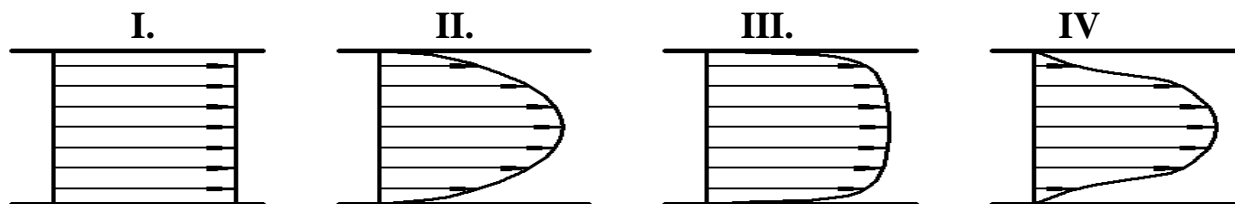
- I.  $p_2 = 400$  кПа.      II.  $p_2 = 200$  кПа.      III.  $p_2 = 300$  кПа.      IV.  $p_2 = 100$  кПа.

14. Определить потерю напора  $h_{пот}$  в горизонтальной сужающейся трубе, если скорость и давление в начальном сечении составили соответственно  $V_1 = 2$  м/с и  $p_1 = 0,2$  МПа, а давление в конечном сечении –  $p_2 = 70$  кПа. При решении принять  $D/d = 2$ . Течение считать турбулентным.



- I.  $h_{пот} = 40$  м.      II.  $h_{пот} = 30$  м.      III.  $h_{пот} = 20$  м.      IV.  $h_{пот} = 10$  м.

15. На рисунке приведены некоторые эпюры распределения скоростей по сечению потоков. Укажите рисунок, который соответствует ламинарному течению жидкости в круглой трубе при охлаждении её стенок.



16. Чему равен коэффициент Дарси  $\lambda$  для круглой трубы при течении жидкости с числом Рейнольдса  $Re = 10^5$ ? Считать, что труба имеет эквивалентную шероховатость 0,092 мм и диаметр 100 мм.

- I.  $\lambda = 0,022$ .      II.  $\lambda = 0,0316$ .      III.  $\lambda = 0,05$ .      IV.  $\lambda = 0,011$ .

17. Укажите возможное значение коэффициента расхода  $\mu$  при истечении воды через внешний цилиндрический насадок с закругленной входной кромкой.

**I.** 0,5.

**II.** 1.

**III.** 0,8.

**IV.** 0,03.

18. Во сколько раз увеличатся потери напора при ламинарном течении жидкости в круглой трубе постоянного диаметра, если расход увеличится в 2 раза.

**I.** В 4 раза.      **II.** В 2 раза.      **III.** В 0,5 раза.      **IV.** В ~3,5 раза.

19. Что учитывает коэффициент Кариолиса  $\alpha$ ?

**I.** Соотношение сил инерции и сил трения.  
**II.** Потери энергии в местных сопротивлениях.  
**III.** Потери энергии на трение по длине трубы.  
**IV.** Распределение скоростей по сечению потока.

20. Чему равно абсолютное давление перед входом в трубку Вентури?

**I.** Показанию манометра.  
**II.** Разности атмосферного давления и показания вакуумметра.  
**III.** Сумме атмосферного давления и показания манометра.  
**IV.** Показанию вакуумметра с противоположным знаком.

21. Определить потерю давления  $\Delta p$  при движении жидкости в круглой прямой трубе длиной  $l = 20$  м и диаметром  $d = 2$  см с расходом  $Q = 0,314$  л/с. Принять коэффициент Дарси  $\lambda = 0,032$ . а течение считать турбулентным.

**I.**  $\Delta p = 24$  кПа.      **II.**  $\Delta p = 8$  кПа.      **III.**  $\Delta p = 32$  кПа.      **IV.**  $\Delta p = 16$  кПа.

22. При каком условии в трубе возникает не прямой гидравлический удар?

**I.** Если трубопровод прямолинейный.  
**II.** Если время закрытия крана меньше фазы гидравлического удара.  
**III.** Если трубопровод имеет повороты.  
**IV.** Если время закрытия крана больше фазы гидравлического удара.

23. Как зависят потери напора от расхода при турбулентном течении в третьей области сопротивления (область автомодельности)?

**I.** Пропорциональны квадрату расхода.  
**II.** Пропорциональны расходу в степени  $1,75 \div 2$ .  
**III.** Пропорциональны расходу.  
**IV.** Пропорциональны расходу в степени 1,75.

24. Чему равен коэффициент расхода при безотрывном истечении жидкости?

**I.** Коэффициенту скорости.  
**II.** Коэффициенту сжатия струи.  
**III.** Единице.  
**IV.** Нулю.

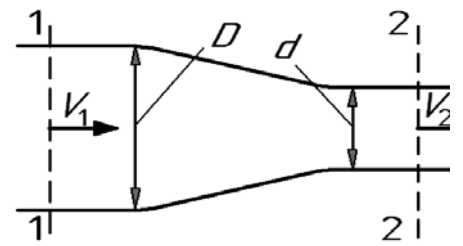
## Контрольные тесты (вариант В).

**ВНИМАНИЕ!** При проведении вычислений рекомендуется принимать ускорение свободного падения  $g = 10 \text{ м/с}^2$ , а плотность жидкости  $\rho = 1000 \text{ кг/м}^3$ .

1. Чему равняется давление в СИ, если манометр показывает 1 ат ( $\text{кг/см}^2$ )?  
I.  $p = 10 \text{ МПа}$ .    II.  $p = 1 \text{ МПа}$ .    III.  $p = 100 \text{ кПа}$ .    IV.  $p = 10 \text{ кПа}$ .
2. Чему равняется абсолютное давление, если вакуумметр показывает 0,1 МПа?  
I.  $p_{\text{абс}} = 0,2 \text{ МПа}$ .    II.  $p = 0 \text{ МПа}$ .    III.  $p = -0,1 \text{ МПа}$ .    IV.  $p = 0,1 \text{ МПа}$ .
3. Какое значение может принимать число Рейнольдса при турбулентном течении?  
I. 5300.    II. 2.    III. 1.    IV. 2300.
4. Чему равен коэффициент сжатия струи при истечении через цилиндрический насадок с большими числами Рейнольдса?  
I.  $\varepsilon = 0,62$ .    II.  $\varepsilon = 2$ .    III.  $\varepsilon = 1$ .    IV.  $\varepsilon = 0$ .
5. При какой толщине стенки трубы величина ударного давления при прямом гидравлическом ударе будет наибольшей?  
I.  $\delta = 2 \text{ мм}$ .    II.  $\delta = 3 \text{ мм}$ .    III.  $\delta = 4 \text{ мм}$ .    IV.  $\delta = 5 \text{ мм}$ .
6. Какой энергетический смысл имеет член уравнения Бернулли  $z + p / \rho \cdot g$ ?  
I. Удельная энергия положения.    II. Удельная энергия давления.    III. Удельная потенциальная энергия.    IV. Удельная кинетическая энергия.
7. Как экспериментально определяется величина гидравлических потерь  $\Sigma h$ ?  
I. По разности показаний трубки Пито и пьезометра.    II. По показанию пьезометра.    III. По разности показаний трубок Пито в начальном и конечном сечениях потока.    IV. По показанию трубки Пито.
8. Укажите (наиболее полно) диапазон чисел Рейнольдса, при которых в трубе круглого сечения не может существовать устойчивого турбулентного течения.  
I.  $Re < 2300$ .    II.  $Re > 2300$ .    III.  $Re < 4000$ .    IV.  $Re > 4000$ .
9. Определить расход жидкости  $Q$ , если ее средняя скорость в трубе постоянного сечения площадью  $5 \text{ см}^2$  составляет  $10 \text{ м/с}$ .  
I.  $Q = 10 \text{ л/с}$ .    II.  $Q = 5 \text{ л/с}$ .    III.  $Q = 4 \text{ л/с}$ .    IV.  $Q = 2 \text{ л/с}$ .

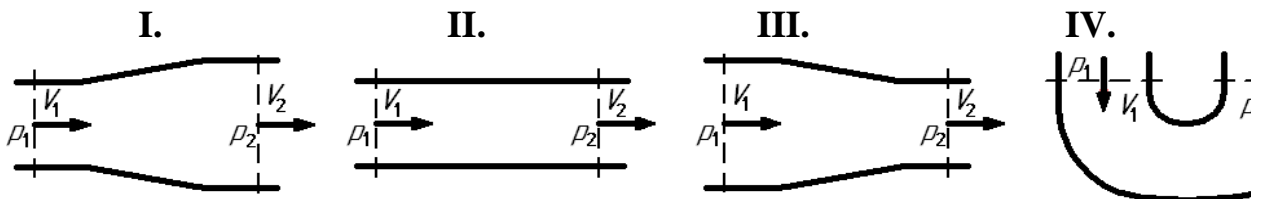
10. При известной скорости  $V_1 = 1$  м/с сужающегося потока определить его конечную скорость  $V_2$ , если диаметр меняется с  $D = 40$  мм до  $d = 20$  мм.

**I.**  $V_2 = 2$  м/с.    **II.**  $V_2 = 8$  м/с.    **III.**  $V_2 = 1$  м/с.    **IV.**  $V_2 = 4$  м/с.





11. Какому потоку идеальной жидкости соответствует неравенство  $V_1 < V_2$  ?



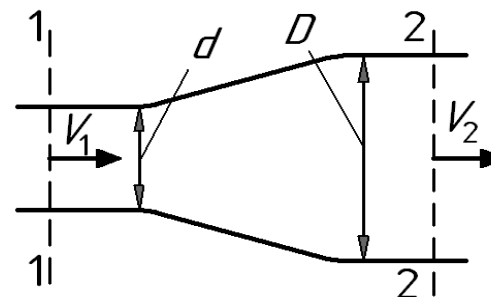
12. Как зависит коэффициент потерь на трение  $\lambda$  от числа  $Re$  при турбулентном течении в первой области сопротивления (область гидравлически гладких труб)?

- I. Не зависит от числа  $Re$ .      II. Зависит не только от  $Re$ , но и от шероховатости стенок.      III.  $\lambda = \frac{64}{Re}$ .      IV.  $\lambda = \frac{0,316}{\sqrt[4]{Re}}$ .

13. Определить давление в конечном сечении горизонтальной трубы постоянного диаметра, если в начальном сечении оно было  $p_1 = 0,4$  МПа, а потеря напора при движении жидкости от начального сечения до конечного составило 30 м.

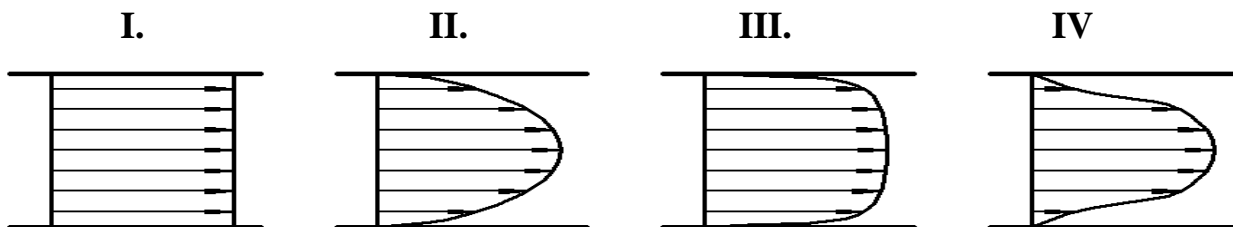
- I.  $p_2 = 400$  кПа.      II.  $p_2 = 200$  кПа.      III.  $p_2 = 300$  кПа.      IV.  $p_2 = 100$  кПа.

14. Определить потерю напора  $h_{пот}$  в горизонтальной расширяющейся трубе, если скорость и давление в начальном сечении составили соответственно  $V_1 = 16$  м/с и  $p_1 = 0,3$  МПа, а давление в конечном сечении  $p_2 = 20$  кПа. При решении принять  $D/d = 2$ . Течение считать турбулентным.



- I.  $h_{пот} = 40$  м.      II.  $h_{пот} = 30$  м.      III.  $h_{пот} = 20$  м.      IV.  $h_{пот} = 10$  м.

15. На рисунке приведены некоторые эпюры распределения скоростей по сечению потоков. Укажите рисунок, который соответствуют турбулентному течению жидкости в круглой трубе.



16. Чему равен коэффициент Дарси  $\lambda$  для круглой трубы при течении жидкости с большими числами Рейнольдса  $Re \rightarrow \infty$ ? Считать, что труба имеет эквивалентную шероховатость 0,005 мм и диаметр 50 мм.

- I.  $\lambda = 0,022$ .      II.  $\lambda = 0,0316$ .      III.  $\lambda = 0,05$ .      IV.  $\lambda = 0,011$ .

17. Укажите возможное значение коэффициента местного сопротивления  $\zeta$  в случае весьма существенного сужения турбулентного потока, например, при выходе трубы из бака больших размеров.

**I.** 0,5.

**II.** 1.

**III.** 0,8.

**IV.** 0,03.

18. Во сколько раз увеличатся потери напора при турбулентном течении жидкости в круглой трубе постоянного диаметра, если расход увеличится в 2 раза, а течение происходит при больших числах Рейнольдса  $Re \rightarrow \infty$ .

**I.** В 4 раза.      **II.** В 2 раза.      **III.** В 0,5 раза.      **IV.** В  $\sim 3,5$  раза.

19. Что учитывает коэффициент Дарси  $\lambda$  ?

**I.** Соотношение сил инерции и сил трения.      **II.** Потери энергии в местных сопротивлениях.      **III.** Потери энергии на трение по длине трубы.      **IV.** Распределение скоростей по сечению потока.

20. Чему равно абсолютное давление в узком сечении трубки Вентури?

**I.** Показанию манометра.      **II.** Разности атмосферного давления и показания вакуумметра.      **III.** Сумме атмосферного давления и показания манометра.      **IV.** Показанию вакуумметра с противоположным знаком.

21. Определить потерю давления  $\Delta p$  при движении жидкости в круглой прямой трубе длиной  $l = 10$  м и диаметром  $d = 2$  см с расходом  $Q = 0,314$  л/с. Принять вязкость жидкости  $\nu = 0,1$  Ст, а течение считать ламинарным.

**I.**  $\Delta p = 24$  кПа.      **II.**  $\Delta p = 8$  кПа.      **III.**  $\Delta p = 32$  кПа.      **IV.**  $\Delta p = 16$  кПа.

22. При каком условии в трубе возникает прямой гидравлический удар?

**I.** Если время закрытия крана меньше фазы гидравлического удара.      **II.** Если трубопровод прямолинейный.      **III.** Если время закрытия крана больше фазы гидравлического удара.      **IV.** Если трубопровод имеет повороты.

23. Как зависят потери напора от расхода при ламинарном течении?

**I.** Пропорциональны квадрату расхода.      **II.** Пропорциональны расходу в степени  $1,75 \div 2$ .      **III.** Пропорционально расходу.      **IV.** Пропорциональны расходу в степени 1,75.

24. Чему равен коэффициент расхода при истечении идеальной жидкости?

**I.** Коэффициенту сжатия струи.      **II.** Коэффициенту скорости.      **III.** Нулю.      **IV.** Единице.

## Контрольные тесты (вариант Г).

**ВНИМАНИЕ!** При проведении вычислений рекомендуется принимать ускорение свободного падения  $g = 10 \text{ м/с}^2$ , а плотность жидкости  $\rho = 1000 \text{ кг/м}^3$ .

1. Чему равняется давление в СИ, если манометр показывает 0,1 ат ( $\text{кг/см}^2$ )?

**I.**  $p = 10 \text{ МПа}$ .      **II.**  $p = 1 \text{ МПа}$ .      **III.**  $p = 100 \text{ кПа}$ .      **IV.**  $p = 10 \text{ кПа}$ .

2. Чему равняется избыточное давление, если вакуумметр показывает 0,1 МПа?

**I.**  $p_{\text{абс}} = 0,2 \text{ МПа}$ .      **II.**  $p = 0 \text{ МПа}$ .      **III.**  $p = -0,1 \text{ МПа}$ .      **IV.**  $p = 0,1 \text{ МПа}$ .

3. Какое значение может принимать коэффициент Кариолиса при турбулентном течении?

**I.** 5300.      **II.** 2.      **III.** 1.      **IV.** 2300.

4. Чему равен коэффициент сжатия струи при безотрывном истечении через цилиндрический насадок?

**I.**  $\varepsilon = 0$ .      **II.**  $\varepsilon = 1$ .      **III.**  $\varepsilon = 2$ .      **IV.**  $\varepsilon = 0,62$ .

5. В каком трубопроводе величина ударного давления при прямом гидравлическом ударе будет наибольшей?

**I.** Стальной.      **II.** Дюралевой.      **III.** Резиновой.      **IV.** Полихлорвиниловой.

6. Какой энергетический смысл имеет член уравнения Бернулли  $V^2/2 \cdot g$ ?

**I.** Удельная энергия положения.      **II.** Удельная энергия давления.      **III.** Удельная потенциальная энергия.      **IV.** Удельная кинетическая энергия.

7. Как экспериментально определяется величина пьезометрического напора?

**I.** По разности показаний трубки Пито и пьезометра.      **II.** По показанию пьезометра.      **III.** По разности показаний трубок Пито в начальном и конечном сечениях потока.      **IV.** По показанию трубки Пито.

8. Укажите диапазон чисел Рейнольдса, при которых в трубе круглого сечения существует устойчивое турбулентное течение.

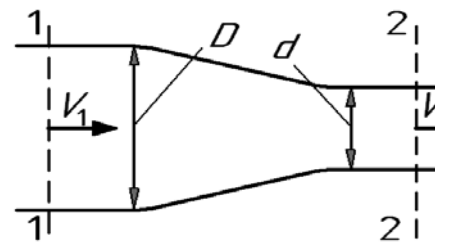
**I.**  $Re < 2300$ .      **II.**  $Re > 2300$ .      **III.**  $Re < 4000$ .      **IV.**  $Re > 4000$ .

9. Определить расход жидкости  $Q$ , если ее средняя скорость в трубе постоянного сечения площадью  $20 \text{ см}^2$  составляет  $5 \text{ м/с}$ .

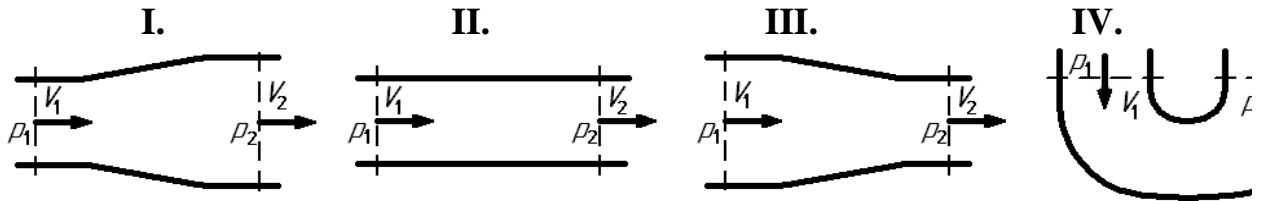
**I.**  $Q = 10 \text{ л/с}$ .      **II.**  $Q = 5 \text{ л/с}$ .      **III.**  $Q = 4 \text{ л/с}$ .      **IV.**  $Q = 2 \text{ л/с}$ .

10. При начальной скорости  $V_1 = 2$  м/с сужающегося потока определить его конечную скорость  $V_2$ , если диаметр меняется с  $D = 40$  мм до  $d = 20$  мм.

**I.**  $V_2 = 2$  м/с.    **II.**  $V_2 = 8$  м/с.    **III.**  $V_2 = 1$  м/с.    **IV.**  $V_2 = 4$  м/с.



11. Какому потоку идеальной жидкости соответствует неравенство  $p_1 < p_2$ ?



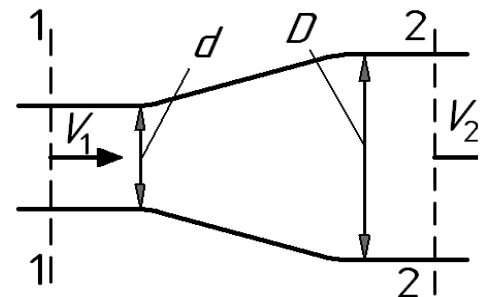
12. Как зависит коэффициент потерь на трение  $\lambda$  от числа  $Re$  при турбулентном режиме течения во второй области сопротивления?

- I. Не зависит от числа  $Re$ .  
 II. Зависит не только от  $Re$ , но и от шероховатости стенок.  
 III.  $\lambda = \frac{64}{Re}$ .  
 IV.  $\lambda = \frac{0,316}{\sqrt[4]{Re}}$ .

13. Определить давление в конечном сечении горизонтальной трубы постоянного диаметра, если в начальном сечении оно было  $p_1 = 0,6$  МПа, а потеря напора при движении жидкости от начального сечения до конечного составило 40 м.

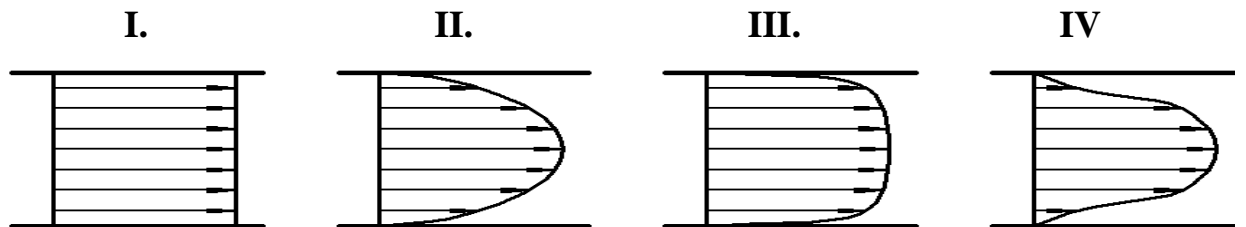
- I.  $p_2 = 400$  кПа. II.  $p_2 = 200$  кПа. III.  $p_2 = 300$  кПа. IV.  $p_2 = 100$  кПа.

14. Определить потерю напора  $h_{пот}$  в горизонтальной расширяющейся трубе, если скорость и давление в начальном сечении составили соответственно  $V_1 = 8$  м/с и  $p_1 = 0,3$  МПа, а давление в конечном сечении  $p_2 = 30$  кПа. При решении принять  $D/d = 2$ . Течение считать турбулентным.



- I.  $h_{пот} = 40$  м.  
 II.  $h_{пот} = 30$  м.  
 III.  $h_{пот} = 20$  м.  
 IV.  $h_{пот} = 10$  м.

15. На рисунке приведены некоторые эпюры распределения скоростей по сечению потоков. Укажите рисунок, который соответствуют течению идеальной жидкости в круглой трубе.



16. Чему равен коэффициент Дарси  $\lambda$  для круглой трубы при течении жидкости с числом Рейнольдса  $Re = 1280$ .

- I.  $\lambda = 0,022$ . II.  $\lambda = 0,0316$ . III.  $\lambda = 0,05$ . IV.  $\lambda = 0,011$ .

17. Укажите возможное численное значение коэффициента местного сопротивления  $\zeta$  в случае весьма существенного расширения турбулентного потока, например, при подводе жидкости к баку больших размеров.

**I.** 0,5.

**II.** 1.

**III.** 0,8.

**IV.** 0,03.

18. Во сколько раз увеличатся потери при турбулентном течении жидкости, если расход увеличится в 2 раза, а трубу можно считать гидравлически гладкой.

**I.** В 4 раза.      **II.** В 2 раза.      **III.** В 0,5 раза.      **IV.** В ~3,5 раза.

19. Что учитывает число Рейнольдса  $Re$ ?

**I.** Соотношение сил инерции и сил трения.      **II.** Потери энергии в местных сопротивлениях.      **III.** Потери энергии на трение по длине трубы.      **IV.** Распределение скоростей по сечению потока.

20. Чему равно избыточное давление в узком сечении трубки Вентури?

**I.** Показанию манометра.      **II.** Разности атмосферного давления и показания вакуумметра.      **III.** Сумме атмосферного давления и показания манометра.      **IV.** Показанию вакуумметра с противоположным знаком.

21. Определить потерю давления  $\Delta p$  при движении жидкости с расходом  $Q = 0,314$  л/с через местное сопротивление, установленное в трубе диаметром  $d = 2$  см. Принять коэффициент местного сопротивления  $\zeta = 48$ .

**I.**  $\Delta p = 24$  кПа.      **II.**  $\Delta p = 8$  кПа.      **III.**  $\Delta p = 32$  кПа.      **IV.**  $\Delta p = 16$  кПа.

22. При каком условии в трубе возникает не прямой гидравлический удар?

**I.** Если время закрытия крана меньше фазы гидравлического удара.      **II.** Если трубопровод прямолинейный.      **III.** Если время закрытия крана больше фазы гидравлического удара.      **IV.** Если трубопровод имеет повороты.

23. Как зависят потери напора от расхода при турбулентном течении во второй области сопротивления (область гидравлически гладких труб)?

**I.** Пропорциональны квадрату расхода.      **II.** Пропорциональны расходу в степени  $1,75 \div 2$ .      **III.** Пропорциональны о расходу.      **IV.** Пропорциональны расходу в степени 1,75.

24. Чему равен коэффициент расхода при безотрывном истечении жидкости?

**I.** Коэффициенту сжатия струи.      **II.** Коэффициенту скорости.      **III.** Нулю.      **IV.** Единице.



## Ответы на тесты

№	А	Б	В	Г
1	I	II	III	IV
2	IV	I	II	III
3	II	IV	I	III
4	III	IV	I	II
5	II	III	IV	I
6	I	II	III	IV
7	I	IV	III	II
8	I	II	III	IV
9	IV	III	II	I
10	III	I	IV	II
11	I	III	III	I
12	I	III	IV	II
13	III	I	IV	II
14	III	IV	I	II
15	II	IV	III	I
16	II	I	IV	III
17	IV	III	I	II
18	III	II	I	IV
19	II	IV	III	I
20	I	III	II	IV
21	III	IV	II	I
22	II	IV	II	IV
23	II	I	III	IV
24	III	I	IV	II

## 5. Примеры задач для практических занятий

**Задачи 1 и 2 связаны с основными свойствами жидкости.**

**Задача 1.** Канистра, заполненная бензином и не содержащая воздуха, нагрелась на солнце до температуры  $t_k = 50^{\circ}\text{C}$ . На сколько повысилось бы давление бензина внутри канистры, если бы она была абсолютно жесткой? Начальная температура бензина  $t_n = 20^{\circ}\text{C}$ . Модуль объемной упругости бензина  $E_{жс} = 1300 \text{ МПа}$ , коэффициент температурного расширения  $\beta_t = 8 \cdot 10^{-4} \text{ 1/град}$ .

**Задача 2.** Определить объемный модуль упругости жидкости, если под действием груза  $A$  массой  $m = 250 \text{ кг}$  поршень опустился на расстояние  $\Delta h = 5 \text{ мм}$ . Начальная высота положения поршня (без груза)  $H = 1,5 \text{ м}$ , диаметр поршня  $d = 80 \text{ мм}$ , а резервуара  $D = 300 \text{ мм}$ , высота резервуара  $h = 1,3 \text{ м}$ . Весом поршня пренебречь. Резервуар считать абсолютно жестким. Рис. 1.

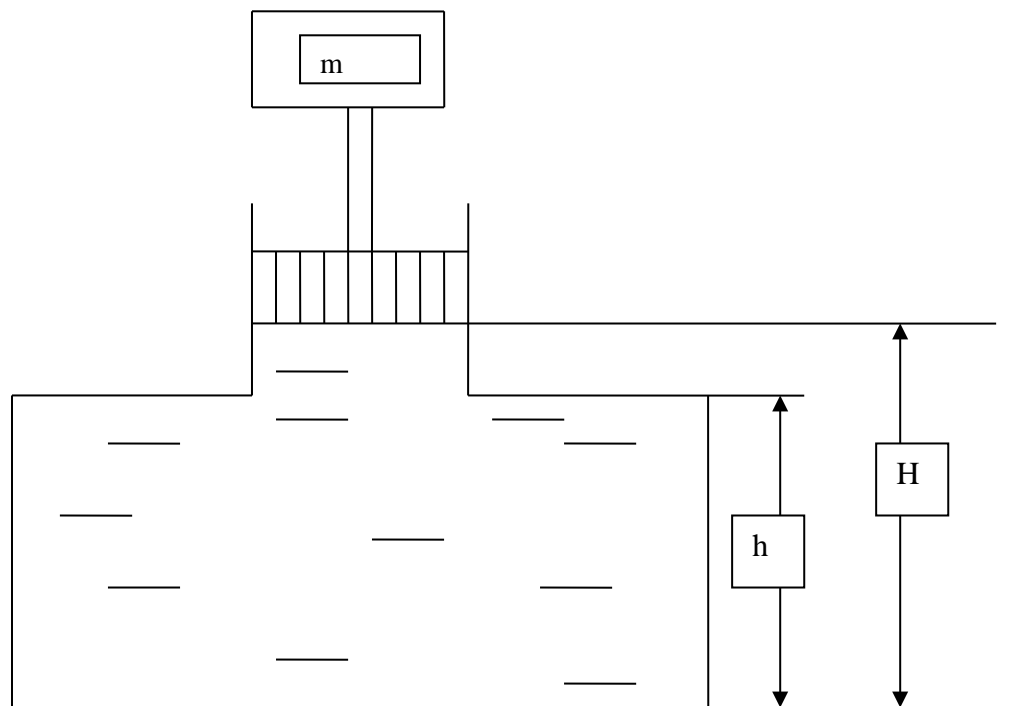


Рис. 1

**Задачи 3 и 4 связаны с определением гидростатического давления в жидкости.**

**Задача 3.** Определить абсолютное и вакуумметрическое давление воздуха в сосуде, если показание ртутного прибора  $h = 368 \text{ мм}$ , а высота воды  $H = 1 \text{ м}$ . Атмосферное давление равно  $h_a = 736 \text{ мм. рт. ст.}$ . Плотность ртути  $\rho_p = 13600 \text{ кг/м}^3$ , плотность воды  $\rho_v = 1000 \text{ кг/м}^3$ . Рис. 2.

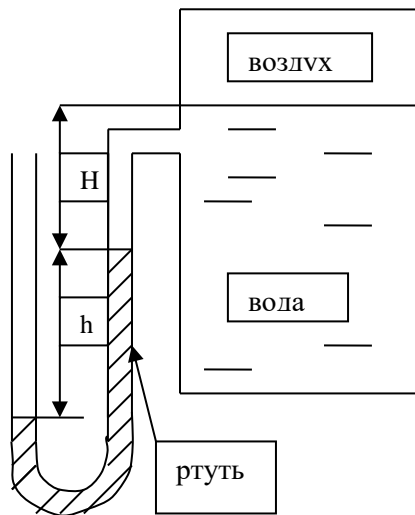


Рис. 2.

**Задача 4.** Определить давление  $P_1$  жидкости, которое нужно подвести к гидроцилиндру, чтобы преодолеть усилие, направленное вдоль штока  $F = 1$  кН. Диаметры: цилиндра  $D = 50$  мм, штока  $d = 25$  мм. Давление в баке  $P_0 = 50$  кПа, высота  $H_0 = 5$  м. Силу трения не учитывать. Плотность жидкости  $\rho = 1000$  кг/м<sup>3</sup>. Рис. 3.

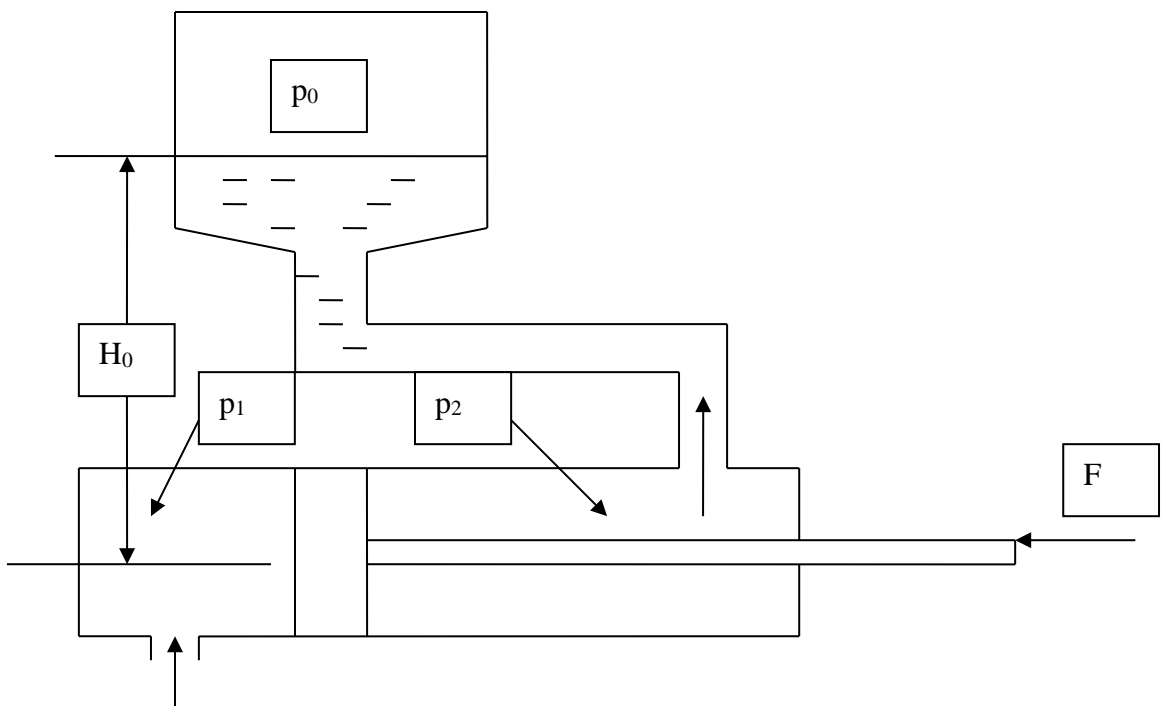


Рис. 3

**Задачи 5 и 6 связаны с определением силы давления жидкости на плоскую и криволинейную стенки.**

**Задача 5.** Определить минимальную массу  $m$  груза, способного удерживать прямоугольный щит размером  $h = 3$  м и  $b = 2$  м в закрытом положении, при уровне воды в канале  $H = 5$  м. Длина рычага, на котором укреплен груз,  $L = 3$  м. Щит может поворачиваться в подшипниках вокруг оси  $O$ . Выше оси расположены неподвижные балки, концы которых заделаны в боковые стенки канала. Рис. 4.

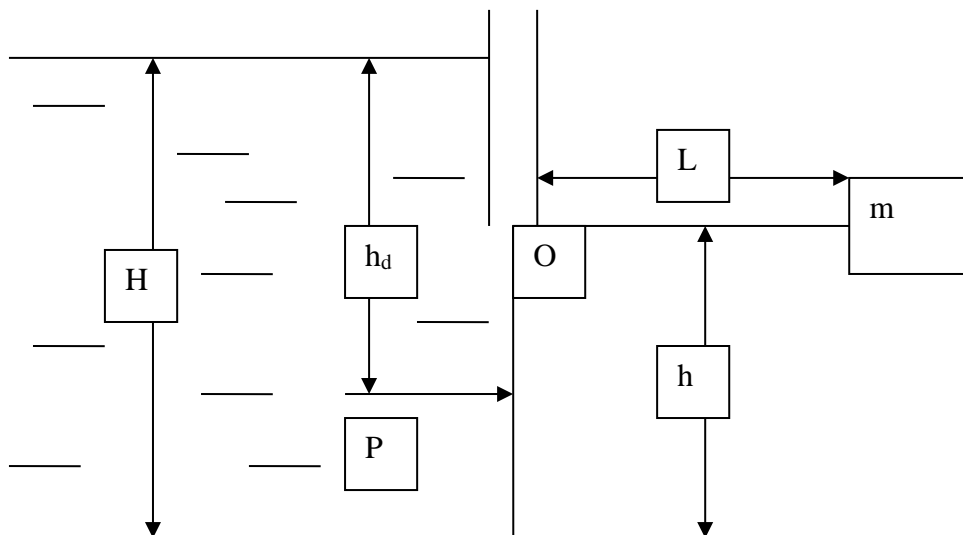


Рис. 4

**Задача 6.** Определить силу давления нефти  $P$  на цилиндрическую стенку резервуара и угол наклона  $\alpha$  линии действия этой силы к горизонту, если радиус стенки  $R = 800$  мм, ширина стенки  $B = 3$  м, высота нефти в резервуаре  $H = 2$  м, плотность нефти  $\rho = 900$  кг/м<sup>3</sup>. Рис. 5.

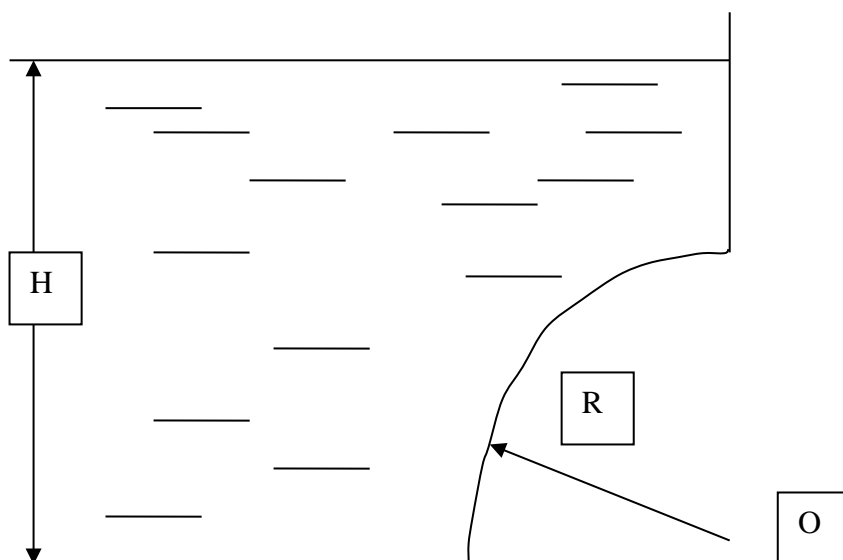


Рис. 5

**Задачи 7 и 8 связаны с определением положения равновесия поверхности жидкости, при действии постоянного ускорения.**

**Задача 7.** Топливный бак автомобиля длиной  $L = 0,6$  м, шириной  $b = 0,5$  м и высотой  $H = 0,2$  м движется с постоянным ускорением  $a = 3,27$  м/с<sup>2</sup>. Определить минимальное количество топлива в баке, обеспечивающего его подачу без подсоса воздуха. Считать, что бензопровод установлен в центре горизонтальной проекции бака, его диаметр мал по сравнению с длиной бака, а расстояние от среза бензопровода до днища бака  $h = 10$  мм. Рис. 6.

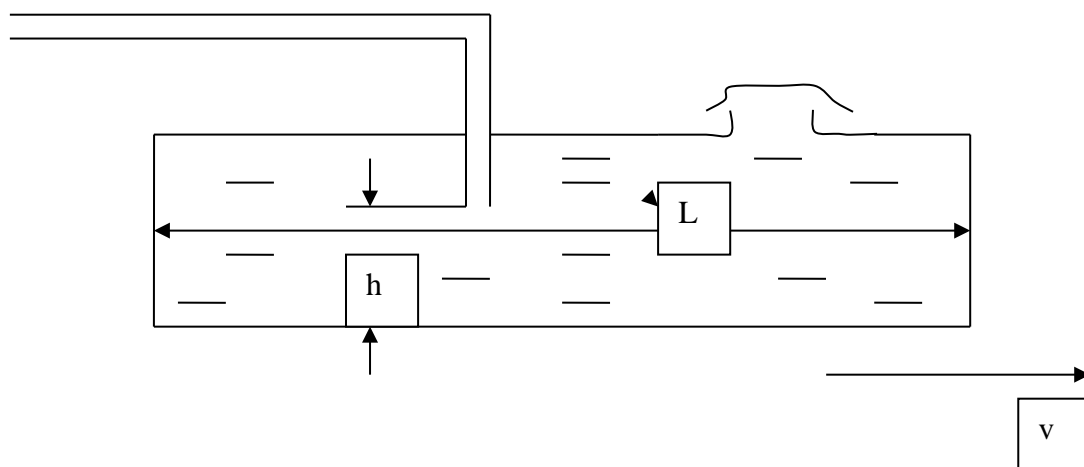


Рис. 6

**Задача 8.** В сосуд высотой  $H = 0,3$  м залита жидкость до уровня  $h = 0,2$  м. Определить, до какой угловой скорости  $\omega$  можно раскрутить сосуд, с тем, чтобы жидкость не выплеснулась из него, если его диаметр  $D = 100$  мм. Рис. 7.

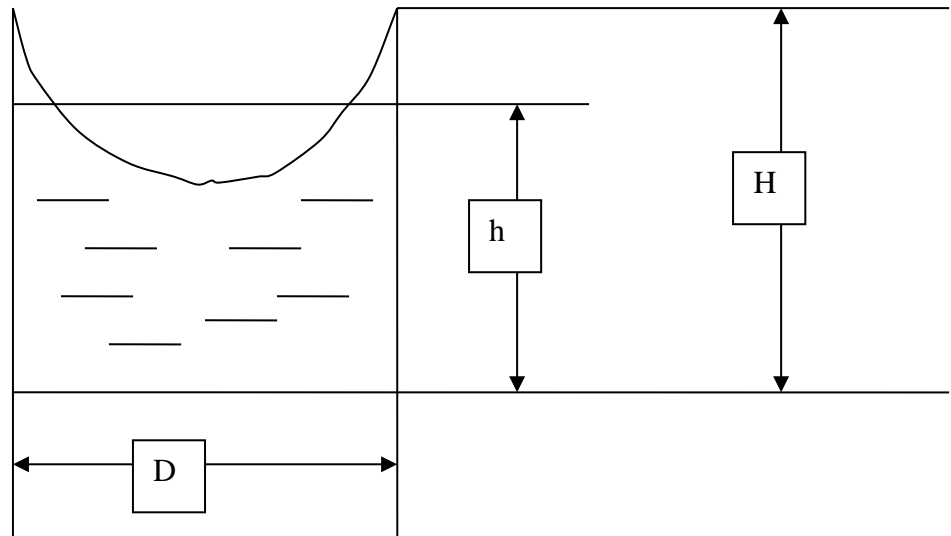


Рис. 7

**Задачи 9 и 10** связаны с использованием уравнения Бернулли.

**Задача 9.** Вода перетекает из напорного бака, где избыточное давление воздуха  $P_{изб} = 0,3$  МПа, в открытый резервуар по короткой трубе  $d = 50$  мм, на которой установлен кран. Чему должен быть равен коэффициент сопротивления крана  $\zeta_{кр}$  для того, чтобы расход воды составил  $Q = 8,7$  л/с. Высоты уровней  $H_1 = 1$  м и  $H_2 = 3$  м. Учесть потери на входе в трубу ( $\zeta_{вх} = 0,5$ ) и на выходе из трубы (внезапное расширение)  $\zeta_{вых} = 1$ . Рис. 8.

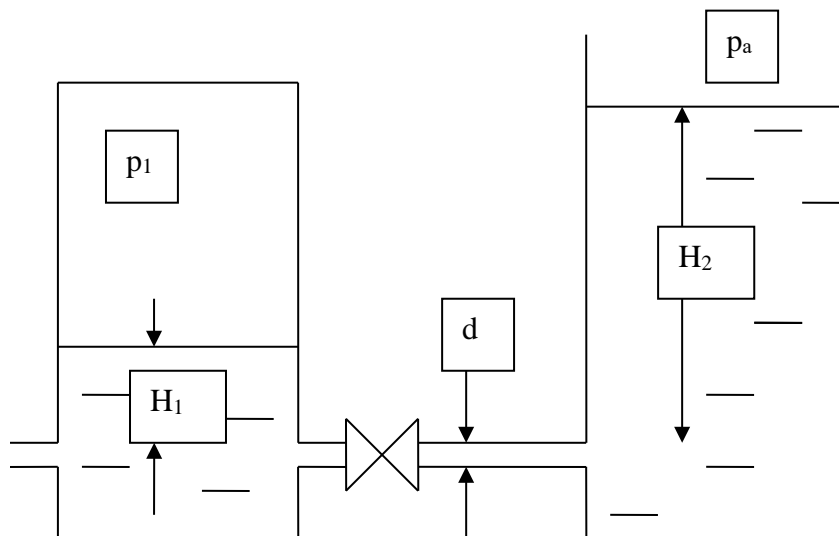


Рис. 8

**Задача 10.** Определить расход жидкости, вытекающей из трубы диаметром  $d = 16$  мм через плавное расширение (диффузор) и далее по трубе

диаметром  $D = 20 \text{ мм}$  в бак. Коэффициент сопротивления диффузора  $\xi_{\text{диф}} = 0,2$  (отнесен к скорости в трубе диаметром  $d$ ), показание манометра  $P_m = 20 \text{ кПа}$ ; высота  $h = 0,5 \text{ м}$ ,  $H = 5 \text{ м}$ ; плотность жидкости  $\rho = 1000 \text{ кг/м}^3$ . Учесть потери на внезапное расширение  $\xi_{\text{рас}} = 1$ , потерями на трение пренебречь, режим течения считать турбулентным. Рис. 9.

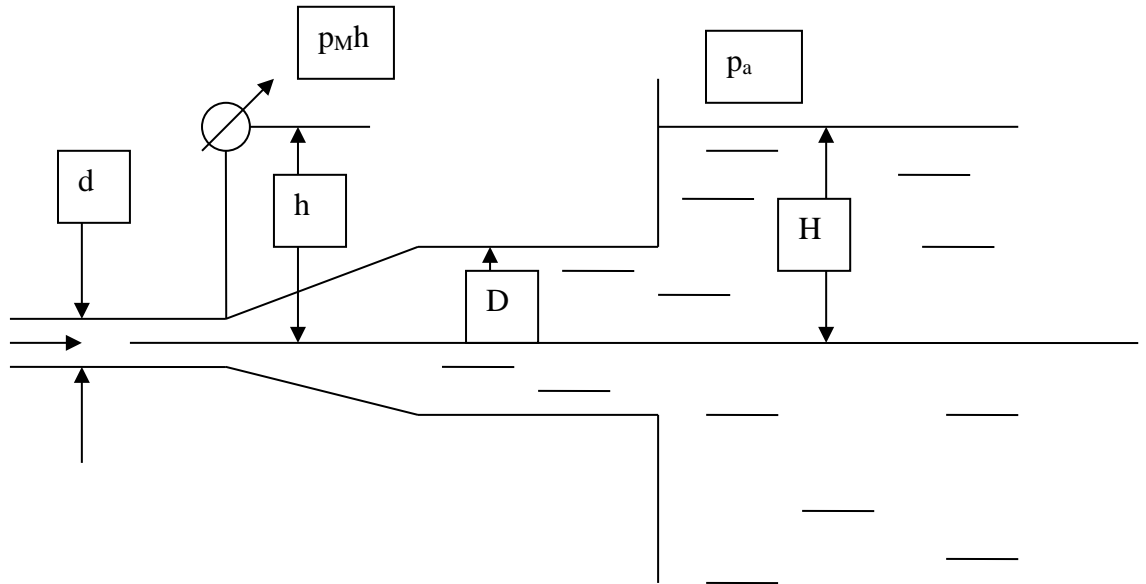


Рис. 9.

**Задачи 11 и 12 связаны с истечением жидкости через отверстия и насадки.**

**Задача 11.** Определить скорость перемещения поршня вниз, если к штоку приложена сила  $F = 10 \text{ кН}$ . Поршень диаметром  $D = 50 \text{ мм}$  имеет пять отверстий диаметром  $d_0 = 2 \text{ мм}$  каждое. Отверстия рассматривать как внешние цилиндрические насадки с коэффициентом расхода  $\mu = 0,82$ ;  $\rho = 900 \text{ кг/м}^3$ . Рис. 10.

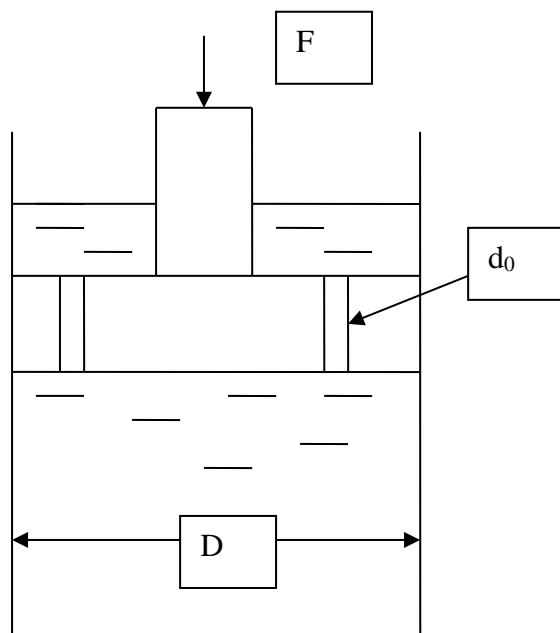


Рис.10

**Задача 12.** Правая и левая полости цилиндра гидротормоза, имеющего диаметр поршня  $D = 140$  мм и диаметр штока  $d = 60$  мм, сообщаются между собой через дроссель с площадью проходного сечения  $S_{др} = 20$  мм<sup>2</sup> и с коэффициентом расхода  $\mu = 0,65$ . Определить время, за которое поршень переместится на величину хода  $L = 350$  мм под действием силы  $F = 15$  кН, плотность жидкости  $\rho = 900$  кг/м<sup>3</sup>. Рис. 11.

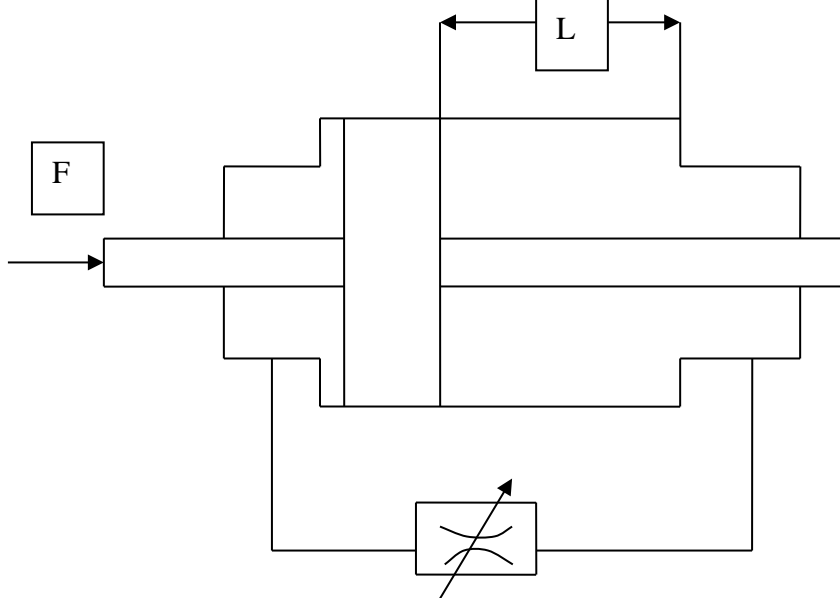


Рис. 11

**Задачи 13 - 15 связаны с гидравлическим расчетом трубопроводов.**

**Задача 13.** Определить потребный напор, который необходимо создать в сечении 0 – 0 для подачи в бак воды с вязкостью  $\nu = 0,008$  Ст, если длина трубопровода  $L = 80$  м, его диаметр  $d = 50$  мм, расход жидкости  $Q = 15$  л/с, высота  $H_0 = 30$  м, давление в баке  $P_2 = 0,2$  МПа. Коэффициент сопротивления крана  $\zeta_1 = 5$ , колена  $\zeta_2 = 0,8$ , шероховатость трубы  $\Delta = 0,04$  мм. Рис. 12.

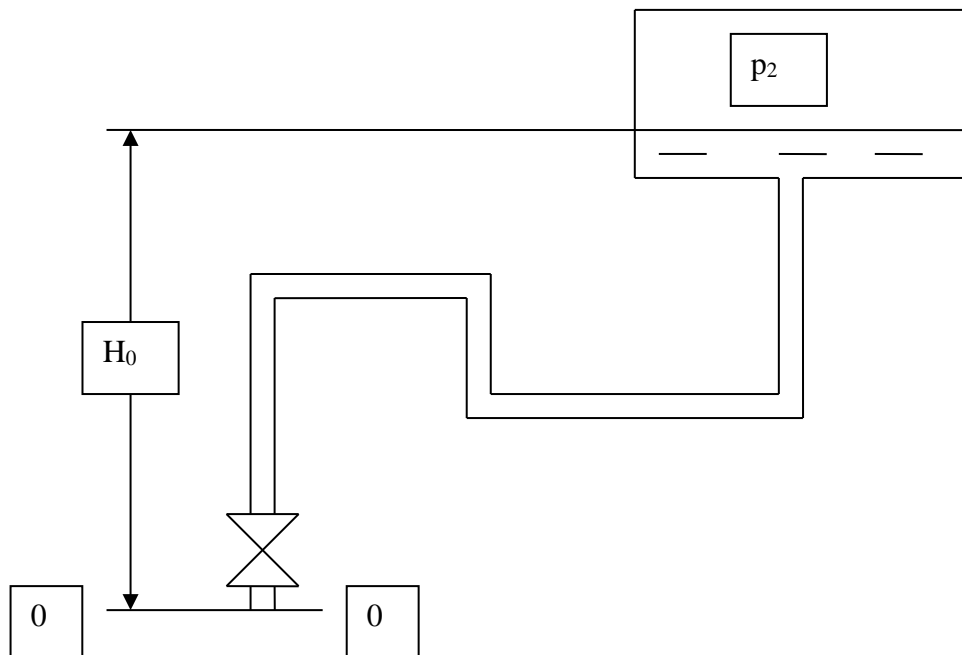


Рис. 12



**Задача 14.** Какое давление должен создавать насос при подаче масла  $Q = 0,4$  л/с и при давлении воздуха в пневмогидравлическом аккумуляторе  $P_2 = 2$  МПа, если коэффициент гидравлического сопротивления квадратичного дросселя  $\zeta_{др} = 100$ ; длина трубопровода от насоса до аккумулятора  $L = 4$  м; диаметр  $d = 10$  мм? Свойства масла:  $\rho = 900$  кг/м<sup>3</sup>;  $\nu = 0,5$  Ст. Коэффициент  $\zeta_{др}$  отнесен к трубе с  $d = 10$  мм. Рис. 13.

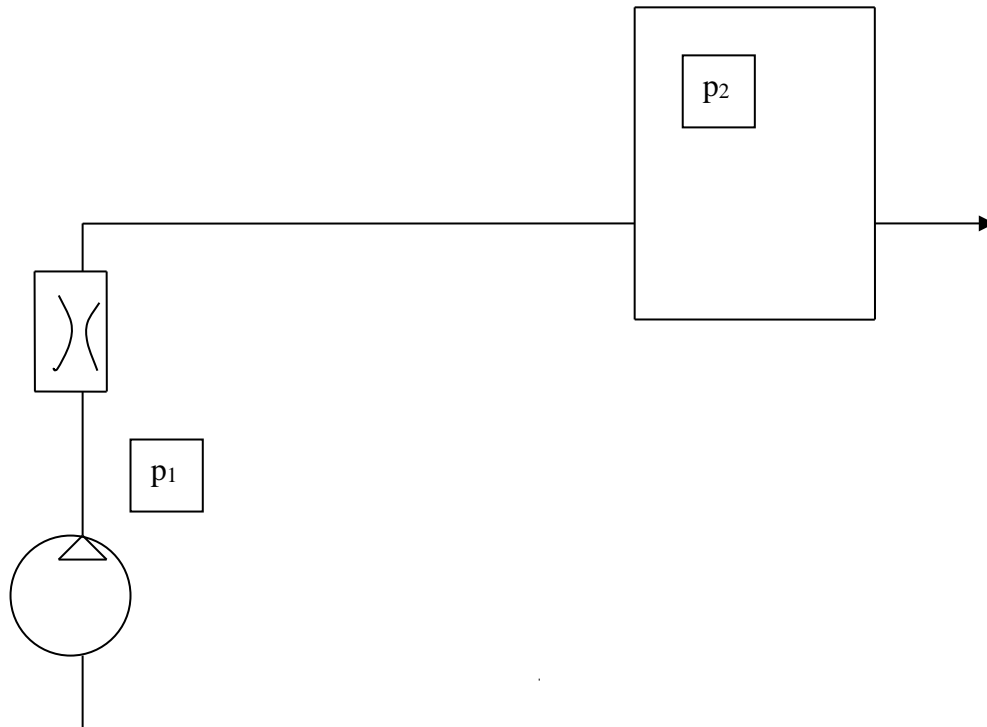


Рис. 13

**Задача 15.** Вода перетекает из бака  $A$  в резервуар  $B$  по трубе диаметром  $d = 25$  мм, длиной  $L = 10$  м. Определить расход  $Q$ , если избыточное давление в баке  $P_1 = 200$  кПа; высоты уровней  $H_1 = 1$  м,  $H_2 = 5$  м. Режим течения считать турбулентным. Коэффициенты гидравлического сопротивления: сужения -  $\zeta_{суж} = 0,5$ ; крана -  $\zeta_{кр} = 4$ ; колена -  $\zeta_{ко} = 0,2$ ; расширения -  $\zeta_{рас} = 1$ ;  $\lambda_m = 0,025$ . Рис. 14.

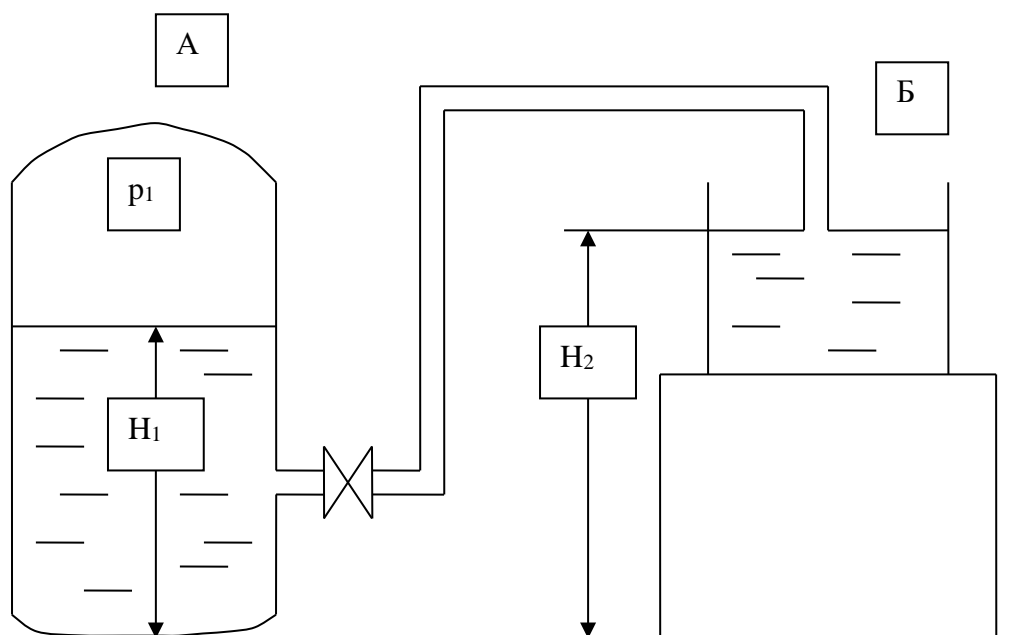


Рис. 14

**Задачи 16, 17 связаны с расчетом гидроудара.**

**Задача 16.** Насос, оборудованный воздушным колпаком, перекачивает бензин по трубопроводу длиной  $L = 5$  км, диаметром  $d = 75$  мм. Толщина стенки трубы  $\delta = 5$  мм. Объемный расход бензина  $Q = 9 \cdot 10^{-3} \text{ м}^3/\text{с}$ . Плотность бензина  $\rho = 740 \text{ кг/м}^3$ . Модуль упругости бензина  $E_{жс} = 1,1 \cdot 10^9 \text{ Па}$ , трубы  $E_m = 2 \cdot 10^{11} \text{ Па}$ .

Определить за какое время надо перекрыть задвижку, чтобы ударное повышение давления не превосходило  $\Delta P = 1 \text{ МПа}$ ?

**Задача 17.** По трубопроводу длиной  $L = 29$  м, диаметром  $d = 0,05$  м с толщиной стенки трубы  $\delta = 3,5$  мм, соединенному с баком под напором  $H = 2,5$  м, течет вода  $E_{жс} = 2 \cdot 10^9 \text{ Па}$ . В некоторый момент времени происходит мгновенное перекрытие потока на трубопроводе. Найти скорость распространения ударной волны гидравлического удара, если труба стальная  $E_m = 2 \cdot 10^{11} \text{ Па}$ . Коэффициент гидравлического сопротивления при течении жидкости в трубе  $\lambda = 0,03$ . Как изменится ударное повышение давления, если стальную трубу заменить на чугунную с  $E_m = 0,98 \cdot 10^{11} \text{ Па}$ ?

**Задачи 18, 19 связаны с расчетом движения газа по трубопроводу.**

**Задача 18.** Воздух поступает в горизонтальную трубу с внутренним диаметром  $d = 152$  мм под давлением  $p_1 = 2,86 \text{ МПа}$  при температуре  $t = 22^\circ \text{C}$  со скоростью  $v_1 = 58 \text{ м/с}$ . Предполагая газ идеальным, а течение

изотермическим, найти скорость и расстояние от входа до того сечения, где давление  $p_2 = 1,07 \text{ МПа}$ . Принять, что величина коэффициента гидравлического сопротивления постоянна и равна  $\lambda = 0,16$ .

**Задача 19.** Найти распределение температуры и давления по длине газопровода при установившемся изотермическом в поперечном сечении течении идеального газа (метана), если объемный расход газа приведенный к нормальным условиям  $Q_{ам} = 10 \text{ млн м}^3/\text{сут}$ , плотность  $\rho_{ам} = 0,714 \text{ кг/м}^3$ , температура газа при подаче в трубопровод  $T_n = 323 \text{ К}$ , давление  $p_n = 5,4 \text{ МПа}$ . Длина газопровода  $L = 220 \text{ км}$ , диаметр  $d = 720 \text{ мм}$ . Температура грунта  $T_г = 275 \text{ К}$ , коэффициент теплопередачи  $\alpha = 1,5 \text{ Вт/м}^2 \text{ град}$ ; коэффициент гидравлического сопротивления  $\lambda = 0,01$ . Газовая постоянная метана  $R_г = 519,625 \text{ Дж/кг град}$ , теплоемкость  $c_p = 2,31 \text{ кДж/кг град}$ .

**Задачи 20, 21, 22** связаны с расчетом движения газа по соплу Лавалья.

**Задача 20.**

Воздух движется по трубе переменного сечения. Число Маха в первом сечении трубы  $M_1 = 1$ , во втором сечении  $M_2 = 2$ .

Каковы соотношения между скоростями в первом и втором сечениях?

**Задача 21.** На входе в сопло Лавалья воздух имеет температуру  $T_1 = 1000 \text{ К}$ , давление  $p_1 = 1 \text{ МПа}$  и скорость  $V_1 = 300 \text{ м/с}$ . Давление в окружающей среде на срезе сопла  $p_n = 0,04 \text{ МПа}$ .

Требуется определить: параметры и скорости воздуха в минимальном (критическом) и выходном (на срезе) сечениях сопла.

Необходимые для решения задачи газодинамические функции приведены в Таблице Газодинамических функций

**Задача 22.** Самолет, летящий у поверхности земли ( $p = 0,1 \text{ МПа}$ ,  $T = 288 \text{ К}$ ) имеет  $M = 0,7$ . Определить повышение температуры, плотности и давления в носовой точке фюзеляжа (лобовой точке). Найти ошибку, которая получится, если определять давление без учета сжимаемости воздуха, то есть по формуле  $\Delta p_\delta = \rho U^2/2$ .

**Задачи 23, 24** связаны с расчетом скачков уплотнения

**Задача 23.** Струя воздуха имеет скорость  $U_1 = 520 \text{ м/с}$ , давление  $p_1 = 0,1 \text{ МПа}$ ,  $T_1 = 323 \text{ К}$ . Определит скорость и параметры воздуха за прямым скачком уплотнения.

**Задача 24.** Скорость воздуха после прямого скачка  $U_2 = 280 \text{ м/с}$ , а температура торможения  $T_* = 350 \text{ К}$ .

Найти температуру воздуха в потоке до скачка  $T_1$ .

## Газодинамические функции

Функции определяющие зависимость параметров потока ( $p, \rho, T$ ) от числа Маха  $M$  (или коэффициента скорости  $\lambda$ ) от параметров торможения потока ( $p_0, \rho_0, T_0$ ), называются гидродинамическими функциями.

$$\lambda = V/V_{зв} = \{(\chi + 1)M^2/[2 + (\chi - 1)M^2]\}^{1/2} - \text{коэффициент скорости};$$

$$\tau = T/T_0 = [1 + (\chi - 1)M^2/2]^{-1} - \text{приведенная температура};$$

$$\pi = p/p_0 = [1 + (\chi - 1)M^2/2]^{-\chi/(\chi - 1)} - \text{приведенное давление};$$

$$\varepsilon = \rho/\rho_0 = [1 + (\chi - 1)M^2/2]^{-1/(\chi - 1)} - \text{приведенная плотность};$$

$$q = (\rho V)/(\rho_{кр} V_{кр}) = M\{(\chi + 1)/[2 + (\chi - 1)M^2]\}^{(\chi + 1)/2(\chi - 1)} - \text{функция приведенного расхода}.$$

Зависимости между критическими параметрами и параметрами торможения, следующие

$$T_{кр} = 2T_0/(1 + \chi);$$

$$p_{кр} = p_0 [2/(1 + \chi)]^{\chi/(\chi - 1)};$$

$$\rho = \rho_0 [2/(1 + \chi)]^{1/(\chi - 1)};$$

$$V_{кр}/V = V_0 [2/(1 + \chi)]^{1/2};$$

$\lambda$	$\tau$	$\pi$	$\varepsilon$	$q$	$M$
0,00	1,0000	1,0000	1,0000	0,0000	0,0000
0,05	0,9996	0,9986	0,9990	0,0788	0,0457
0,1	0,9983	0,9942	0,9959	0,1571	0,0914
0,15	0,9963	0,9870	0,9907	0,2344	0,1372
0,2	0,9933	0,9768	0,9834	0,3102	0,1830
0,25	0,9896	0,9640	0,9742	0,3842	0,2290
0,3	0,9850	0,9475	0,9630	0,4557	0,2760
0,35	0,9796	0,9303	0,9497	0,5243	0,3228
0,4	0,9733	0,9097	0,9346	0,5897	0,3701
0,45	0,9663	0,8868	0,9178	0,6515	0,4179
0,5	0,9583	0,8616	0,8991	0,7091	0,4663
0,55	0,9496	0,8344	0,8787	0,7623	0,5252
0,6	0,9400	0,8053	0,8567	0,8109	0,5649
0,65	0,9296	0,7745	0,8332	0,8543	0,6154
0,7	0,9183	0,7422	0,8082	0,8924	0,6668
0,75	0,9063	0,7086	0,7819	0,9250	0,7192
0,8	0,8933	0,6738	0,7543	0,9518	0,7727
0,85	0,8796	0,6382	0,7256	0,9729	0,8274
0,9	0,8650	0,6019	0,6959	0,9879	0,8833
0,95	0,8496	0,5653	0,6653	0,9970	0,9409

1,0	0,8333	0,5283	0,6340	1,0000	1,0000
1,1	0,7983	0,4546	0,5694	0,9880	1,1239
1,2	0,7600	0,3827	0,5035	0,9531	1,2566
1,3	0,7173	0,3142	0,4374	0,8969	1,4002
1,4	0,6733	0,2505	0,3720	0,8216	1,5575
1,5	0,6250	0,1930	0,3088	0,7397	1,7321
1,6	0,5733	0,1427	0,2489	0,6282	1,9290
1,7	0,5183	0,10003	0,1934	0,5187	2,1555
1,8	0,4600	0,0660	0,1435	0,4075	2,4227
1,9	0,3983	0,0399	0,1002	0,3002	2,7481
2	0,3333	0,0214	0,0642	0,2240	3,1622
2,1	0,2650	0,0096	0,0361	0,1198	3,7240
2,2	0,1933	0,0032	0,0164	0,0570	4,5674
2,3	0,1183	0,00057	0,00482	0,0175	6,1033
2,4	0,0400	$1,28 \cdot 10^{-4}$	0,00032	0,0012	10,9570
2,449	0	0	0	0	$\infty$

## 6. ГИДРОМЕХАНИКА

### 1. ПРЕДИСЛОВИЕ

Настоящее методическое пособие содержит краткое изложение курса, «Гидромеханики», которые необходимо изучить при подготовке к экзамену/зачету. Приведен список основной и дополнительной литературы, который следует использовать при изучении дисциплины.

### 2. СОДЕРЖАНИЕ КУРСА

Краткая история развития гидромеханики и её роль в современной науке и технике. Гидромеханика жидкости и газа – наука, изучающая законы равновесия и движения жидкостей и газов, дающая способы применения этих законов к решению задач инженерной деятельности. Гидромеханика может быть подразделена на традиционные: гидростатику, в которой изучаются законы покоя и равновесия жидкостей и газов, кинематику, в которой изучаются пути перемещения жидкости и газа без связи с силами, и кинематику, изучаются законы движения жидкостей и газов в зависимости от сил и давлений как причин, вызывающих движения, и физику жидкости и газа, получившую наибольшее развитие в XX веке, а именно исследование турбулентных режимов течения жидкости и образование пограничного слоя на телах, перемещающихся в жидкости или газе, что было вызвано потребностями новых промышленных технологий.

## 2. Физические основы гидромеханики ньютоновской жидкости

### 2.1. Основные свойства жидкостей и газов

Сжимаемость, реологические свойства. Силы, действующие в жидкостях и газах. Гидростатическое давление в неподвижной жидкости и газе. Уравнение Эйлера.

Под термином жидкость мы будем понимать как капельную жидкость, так и газы в условиях, когда их можно рассматривать как сплошную легкоподвижную и однородную среду. Жидкостью называются физические тела, легко изменяющие свою форму под действием самой незначительной величины силы. Газом называются тела, легко меняющие и форму и объем. В противоположность газам капельные жидкости почти не изменяют своего объема при изменении давления и в преобладающем большинстве случаев остаются практически несжимаемыми. Сжимаемость жидкостей и газов. Если на первоначальный объем жидкости  $W_1$ , налитой в сосуд, произвести с помощью поршня увеличение давления на величину  $\Delta p$ , то под влиянием этого увеличения давления объем жидкости  $W_1$  уменьшится и станет равным  $W_2$ . Отношение  $\beta_w = \frac{W_1 - W_2}{\Delta p W_1}$  характеризует относительное изменение объема жидкости на единицу изменения давления  $\Delta p$  и называется коэффициентом объемного сжатия. Величина, обратная коэффициенту объемного сжатия  $\frac{1}{\beta_w} =$

$E$ , называется модулем объемной упругости. Модуль упругости воды принимают равным в среднем  $E = 2 \cdot 10^9$  Па. Сжимаемость газов описывается уравнением состояния идеальных газов  $pV = RT$ , где  $p$  – давление;  $V$  – удельный объем, являющийся обратной величиной к плотности  $V = 1/\rho$ ,  $R$  – индивидуальная газовая постоянная,  $T$  – абсолютная температура в градусах Кельвина.

Температурное расширение жидкостей и газов. Коэффициент температурного расширения жидкостей  $\beta_t$  вводится формулой  $\beta_t = \frac{\Delta W}{W \Delta t}$ , где  $W$  – начальный объем жидкости;  $\Delta W$  – приращение объема жидкости после нагревания на  $\Delta t$  градусов. Все жидкости при нагревании расширяются. Исключение составляет вода в интервале температур от 0 до +4°C. Она сжимается. При температуре +4°C вода имеет наибольшую плотность. Температурное расширение газов определяется уравнением состояния идеальных газов, приведенным выше. Вязкость это свойство движущейся жидкости оказывать сопротивление перемещению ее частиц относительно друг друга. По Ньютону сила внутреннего трения  $T$  не зависит от давления в жидкости, а пропорциональна площади поверхности соприкосновения слоев  $S$ , пропорциональна относительной скорости трущихся слоев  $\frac{du}{dy}$  ( $u$  – скорость в точке,  $y$  – координата в направлении перпендикулярном к скорости) и зависит от рода жидкости, характеризуемой динамическим коэффициентом вязкости  $\mu$ . Кроме динамического коэффициента вязкости, вводится понятие кинематического коэффициента вязкости  $\nu$ , связанного с  $\mu$  как  $\nu = \frac{\mu}{\rho}$ . Реальные и идеальные жидкости. Идеальная жидкость характеризуется абсолютной подвижностью, то есть отсутствием в жидкости касательных напряжений и абсолютной неизменяемостью в объеме при изменении температуры или под действием каких-либо сил, т.е. отсутствием деформаций сжатия и растяжения. Реальные или вязкие жидкости также обладают достаточной подвижностью. Отличительным свойством большинства реальных жидкостей является возникновение при их движении касательных напряжений, величина которых пропорциональна скорости сдвига одного слоя жидкости относительно другого смежного слоя.

## 2.2. Силы, действующие на жидкость. Гидростатика.

На жидкий объем может действовать два вида сил: поверхностные силы и объемные (или массовые) силы. Поверхностные силы непрерывно распределены по поверхности жидкого тела и поэтому пропорциональны площади поверхности действия. Важнейшими и основными для гидравлики поверхностными силами являются силы трения и давления, а также силы упругости и поверхностного натяжения. Объемные силы (или массовые) действуют на каждую частицу жидкости в рассматриваемом объеме. Сила тяжести – основная объемная сила, стремящаяся вызвать движение жидкости. Сила инерции проявляется в большинстве гидравлических явлений. Давление. По определению гидростатическое давление в точке выражается как  $p =$

$\lim_{S \rightarrow 0} \left[ \frac{F}{S} \right]$ , где  $F$  - сила нормального воздействия на площадку  $S$ . Гидростатическое давление всегда перпендикулярно к площадке, на которую оно действует. Гидростатическое давление в данной точке по всем направлениям одинаково.

Дифференциальные уравнения Эйлера для статического состояния жидкостей и газов

$$\left. \begin{aligned} X - \frac{1}{\rho} \frac{\partial p}{\partial x} &= 0 \\ Y - \frac{1}{\rho} \frac{\partial p}{\partial y} &= 0 \\ Z - \frac{1}{\rho} \frac{\partial p}{\partial z} &= 0 \end{aligned} \right\},$$

составляющие массовых сил по осям координат  $x, y, z$  -  $X, Y, Z$ . Поверхность в жидкости, на которой давление одинаково, называется поверхностью равного давления. Поверхность, отделяющая жидкость от газовой среды, называется свободной поверхностью жидкости. Во всех точках свободной поверхности давление также одинаково: в открытых сосудах это давление равно атмосферному. Итак, свободная поверхность это поверхность равного давления.

Так как для поверхности равного давления  $p = \text{const}$ , то  $dp=0$ . Плотность не может быть равна нулю, следовательно, уравнение  $dp = \rho(Xdx + Ydy + Zdz)$  можно записать как

$$Xdx + Ydy + Zdz = 0$$

Это дифференциальное уравнение поверхности равного давления в жидкости.

Из уравнения Эйлера следует основное уравнение гидростатики,  $p = p_0 + \rho gh$ ,  $p_0$  - давление на свободной поверхности жидкости,  $\rho gh$  - весовое давление,  $p$  - абсолютное гидростатическое давление. Графическое изображение распределения гидростатического давления на стенке называется эпюрой гидростатического давления.

### 2.3. Равновесие покоящейся жидкости.

Жидкость давит на поверхность, с которой она соприкасается. В покоящейся вязкой жидкости давление в точке не зависит от направления перемещения в данную точку. Это же имеет место и в движущейся идеальной жидкости. Покоящаяся жидкость подвержена действию двух видов внешних сил: массовых и поверхностных. Наиболее общими уравнениями гидростатики являются уравнения Эйлера, устанавливающие связь между массовыми и поверхностными силами, действующими в жидкости:

$$F_x - (\partial p / \partial x) = 0, \quad F_y - (\partial p / \partial y) = 0, \quad F_z - (\partial p / \partial z) = 0$$

$F_i$  - массовые силы, действующие вдоль координатных осей  $x, y$  и  $z$ , соответственно.



В случае действия на жидкость одной лишь силы тяжести интегрирование уравнений Эйлера дает основное уравнение гидростатики:

$$p_2 = p_1 + \rho g h,$$

где  $p_1$  и  $p_2$  – давления в точках 1 и 2;  $h$  – глубина погружения точки 2 относительно точки 1;  $\rho$  – плотность жидкости;  $g = 9,81 \text{ м/с}^2$  – ускорение силы тяжести.

Если  $z$  вертикальная координата рассматриваемого сечения в жидкости, называемая геометрической высотой, величина  $p/(g \rho)$  называется пьезометрической высотой, то их сумма называется гидростатическим напором.  $H_{ст} = p/(g \rho) + z$ . Поверхность, во всех точках которой давление одинаково, называются поверхностями равного уровня.

В зависимости от способа отсчета различают абсолютное  $p_{аб}$ , избыточное (манометрическое)  $p_m$  и вакуумметрическое  $p_v$  давление, между которыми существуют следующие зависимости:

$$p_m = p_{аб} - p_{ат}; \quad p_v = p_{ат} - p_{аб}; \quad p_v = - p_m.$$

где  $p_{ат}$  – атмосферное давление.

#### 2.4. Абсолютное и относительное равновесие жидкостей и газов.

При определении силы гидростатического давления, как правило, оперируют манометрическим давлением или вакуумом, так как атмосферное давление действует на рассчитываемую конструкцию со всех сторон, и поэтому его можно не принимать во внимание. При определении силы гидростатического давления используется понятие - пьезометрическая плоскость или плоскость атмосферного давления – горизонтальная плоскость, проходящая через уровень жидкости в пьезометре, присоединенном к сосуду. Поверхность жидкости на уровне пьезометрической плоскости подвергается лишь воздействию атмосферного давления.

Сила давления на плоскую поверхность выражается формулой:

$$F = p_c A,$$

где  $p_c$  – гидростатическое давление в центре тяжести плоской фигуры;  $A$  – площадь фигуры.

Равнодействующая силы давления жидкости на криволинейную поверхность обычно выражается тремя взаимно перпендикулярными составляющими:  $F_x$ ,  $F_y$ ,  $F_z$ . Горизонтальные составляющие  $F_x$  и  $F_y$  вычисляются как силы давления на плоскую поверхность, равную проекции данной криволинейной поверхности на соответствующую вертикальную плоскость. Для определения вертикальной составляющей  $F_z$  строят тело давления. При этом криволинейная поверхность проектируется вертикально на пьезометрическую плоскость. Телом давления называется тело, с одного конца ограниченное криволинейной поверхностью, с другого –

пъезометрической плоскостью, а с боковых сторон – вертикальной проектирующей поверхностью. Сила  $F_z$  равна весу жидкости, занимающей объем  $V$  тела давления

$$F_z = \rho g V.$$

Покой жидкости относительно стенок сосуда, движущегося вместе с жидкостью, называется относительным ее покоем или равновесием. При этом отдельные частицы жидкости не смещаются одна относительно другой, и вся масса жидкости движется как одно твердое тело. В данном случае к силе тяжести добавляется еще одна сила – сила инерции. При вращении жидкости вместе с цилиндрическим сосудом радиуса  $R$  относительно его вертикальной оси симметрии с постоянной угловой скоростью  $\omega$  ее поверхность под действием центробежных сил принимает форму параболоида вращения, высота  $H$  которого определяется по формуле:

$$H = \omega^2 R^2 / (2g).$$

### 3. Основы кинематики жидкости и газа.

#### 3.1. Основные понятия и методы

Методы Лагранжа и Эйлера. Уравнение неразрывности. Уравнение движения идеальной жидкости. Вихревые и безвихревые движения жидкости. Теорема Коши-Гельмгольца. Компоненты вихря и скорости деформации. Интегрирование уравнения движения идеальной жидкости. Плоское двумерное движение идеальной жидкости. Теорема Жуковского о подъемной силе. Уравнение момента количества движения. Уравнение энергии.

Движение жидкости определяется скоростями движения частиц в отдельных точках потока жидкости, давлениями, а также общей формой потока. При этом величины, характеризующие движение жидкости, могут изменяться во времени, являясь также функцией времени  $t$ . В связи с этим различают два вида движения: установившееся; неустановившееся. В одномерном случае поток жидкости, скорость движения частицы и давление  $p$  которого являются функциями координат пространства и времени  $u = f(x, y, z, t)$   $p = \phi(x, y, z, t)$  называется неустановившимся. При установившемся потоке скорость и давление  $p$  во всех точках пространства с течением времени остаются постоянными. Различают напорное и безнапорное движение. Напорное движение это движение жидкости без свободной поверхности, таким образом, жидкость полностью заполняет все поперечное сечение, ограничиваемое стенками трубы. Движение, когда поток имеет свободную поверхность, называется безнапорным.

Уравнение неразрывности сплошной среды в интегральном виде отражает закон сохранения материи как закон сохранения массы в пространстве

$$\int_w \left( \frac{dp}{dt} + \rho \operatorname{div} \vec{V} \right) \delta \tau = 0.$$

Привлекая формулы векторного анализа, можно переписать уравнение неразрывности в декартовой системе координат в виде

$$\frac{\partial \rho}{\partial t} + \frac{\partial}{\partial x}(\rho u) + \frac{\partial}{\partial y}(\rho v) + \frac{\partial}{\partial z}(\rho w) = 0.$$

Дифференциальные уравнения движения невязкой жидкости Эйлера

$$\begin{aligned}\frac{du_x}{dt} &= X - \frac{1}{\rho} \frac{\partial p}{\partial x} \\ \frac{du_y}{dt} &= Y - \frac{1}{\rho} \frac{\partial p}{\partial y} \\ \frac{du_z}{dt} &= Z - \frac{1}{\rho} \frac{\partial p}{\partial z}\end{aligned}$$

В случае сжимаемой жидкости (газа) плотность  $\rho$  вычисляется из уравнения состояния. Полная производная по времени в левых частях уравнений в проекциях на оси декартовых координат может быть раскрыта так:

$$\begin{aligned}\frac{du_x}{dt} &= \frac{\partial u_x}{\partial t} + u_x \frac{\partial u_x}{\partial x} + u_y \frac{\partial u_x}{\partial y} + u_z \frac{\partial u_x}{\partial z} = X - \frac{1}{\rho} \frac{\partial p}{\partial x}, \\ \frac{du_y}{dt} &= \frac{\partial u_y}{\partial t} + u_x \frac{\partial u_y}{\partial x} + u_y \frac{\partial u_y}{\partial y} + u_z \frac{\partial u_y}{\partial z} = Y - \frac{1}{\rho} \frac{\partial p}{\partial y}, \\ \frac{du_z}{dt} &= \frac{\partial u_z}{\partial t} + u_x \frac{\partial u_z}{\partial x} + u_y \frac{\partial u_z}{\partial y} + u_z \frac{\partial u_z}{\partial z} = Z - \frac{1}{\rho} \frac{\partial p}{\partial z}.\end{aligned}$$

Для решения уравнений Эйлера задаются граничные и начальные условия.

### 3.2. Плоское двумерное движение идеальной жидкости.

Решение уравнений движения жидкости в частных производных представляет значительные математические трудности. Баротропной называется жидкость, плотность которой зависит только от давления  $\rho = \rho(p)$ . Бароклиной называется жидкость, плотность которой зависит от температуры и давления. Весьма продуктивным оказалось предположение об отсутствии в потоке завихренности. Существование безвихревого движения определяется двумя теоремами.

Теорема Кельвина: При баротропном движении идеальной жидкости циркуляция скорости по замкнутому жидкому контуру  $\oint \vec{V} \cdot \vec{\delta r}$  не изменяется. Это означает, что элементарные объемы жидкости совершают поступательное и деформационное движение, а вращательного движения не имеют.

Теорема Лагранжа: Если во всех точках баротропной идеальной жидкости вихрь скорости в начальный момент времени был равен нулю, то движение будет безвихревым во все последующие моменты времени. Из этого следует также положение, что если движение в начале было вихревым, то оно останется вихревым и в последующие моменты времени. В действительности завихренность в потоке возникает и разрушается за счет проявления сил вязкости. На величину завихренности влияет также отличие в поведении газа от баротропного.

Рассмотрим плоское безвихревое стационарное движение несжимаемой жидкости. Введем потенциал скорости – функцию  $\phi(x, y)$ , такую, что  $u = \frac{\partial \phi}{\partial x}$ ;  $v = \frac{\partial \phi}{\partial y}$ . В этом случае условие отсутствия завихренности  $\frac{\partial v}{\partial x} - \frac{\partial u}{\partial y} = 0$  выполняется автоматически, а уравнение неразрывности преобразуется в уравнение Лапласа  $\frac{\partial^2 \phi}{\partial x^2} + \frac{\partial^2 \phi}{\partial y^2} = 0$ . Граничные условия для задачи обтекания неподвижного твердого тела потоком со скоростью на бесконечно большом расстоянии  $\vec{V}_\infty$  будут на поверхности тела  $\frac{\partial \phi}{\partial n} = 0$ ,  $\frac{\partial \phi}{\partial x} = V_\infty \cos(\vec{V}_\infty, x)$   $\frac{\partial \phi}{\partial y} = V_\infty \cos(\vec{V}_\infty, y)$ . Первое из этих равенств означает нулевую скорость на поверхности обтекаемого тела в направлении нормали  $n$  к ней. Два последующих равенства указывают величины составляющих скорости на бесконечно большом расстоянии от тела. Аналогично можно ввести функцию тока  $\psi(x, y)$ ,  $u = \frac{\partial \psi}{\partial y}$ ;  $v = -\frac{\partial \psi}{\partial x}$ , которая тоже удовлетворяющую уравнению Лапласа  $\frac{\partial^2 \psi}{\partial x^2} + \frac{\partial^2 \psi}{\partial y^2} = 0$ .

Для невязких течений граничным условием на поверхности обтекаемого тела является условие непроницаемости стенки,  $u_n = 0$ . Касательная скорость может быть отлична от нуля. Прилипания жидкости к стенке (как в уравнениях для вязкой жидкости) не требуется. В качестве начального условия может быть задано поле скорости в начальный момент времени.

### 3.3. Уравнение Бернулли.

Для элементарной струйки идеальной (невязкой) жидкости уравнение, устанавливающее связь между скоростью движения, давлением и геометрическим положением частиц в поле силы тяжести, жидкости, находящейся в двух разных сечениях на одной линии тока

$$z_1 + \frac{p_1}{\rho g} + \frac{u_1^2}{2g} = z_2 + \frac{p_2}{\rho g} + \frac{u_2^2}{2g} = \text{const.}$$

Приведенное выше уравнение Бернулли записано для напоров (высот): геометрической  $z$ , пьезометрической  $(p/\rho g)$  и скоростного  $(u^2/2g)$ . Если последнее выражение умножить на  $g$ , то запись уравнения Бернулли называется энергетической, то есть выражает закон сохранения энергии для

единицы массы жидкости. Если же уравнение Бернулли умножить на произведение  $\rho g$ , то уравнение Бернулли записывается в размерности давления.

Уравнение Бернулли для элементарной струйки реальной жидкости

$$z_1 + \frac{p_1}{\rho g} + \frac{u_1^2}{2g} = z_2 + \frac{p_2}{\rho g} + \frac{u_2^2}{2g} + h'_d,$$

где  $h'_d$  - потеря напора или полной удельной энергии по длине, связанная с трением.

Уравнение Бернулли для потока реальной жидкости

$$z_1 + \frac{p_1}{\rho g} + \frac{\alpha_1 v_1^2}{2g} = z_2 + \frac{p_2}{\rho g} + \frac{\alpha_2 v_2^2}{2g} + h_d,$$

где  $\alpha$  - коэффициент, учитывающий неравномерность распределения скоростей по живому сечению потока. Он называется коэффициентом Кориолиса. Коэффициент  $\alpha$  может быть рассчитан для течений простой геометрической формы (течения в круглой трубе и т.п.). Коэффициент  $\alpha$  изменяется в пределах от 1,05 (турбулентный режим течения) до 2 (ламинарный режим течения)

### 3.4. Основные уравнения динамики вязкой жидкости.

Уравнения Навье - Стокса движения вязких жидкостей. Уравнение движения вязкого газа и вязкой жидкости получены путем введения в правую часть уравнения Эйлера дополнительных членов, учитывающих вязкие силы, действующие на элементарный объем среды. Уравнения Навье - Стокса движения вязкой несжимаемой изотермической жидкости в декартовой системе координат

$$\rho \left( \frac{\partial u}{\partial t} + u \frac{\partial u}{\partial x} + v \frac{\partial u}{\partial y} + w \frac{\partial u}{\partial z} \right) = \rho F_x - \frac{\partial p}{\partial x} + \mu \left( \frac{\partial^2 u}{\partial x^2} + \frac{\partial^2 u}{\partial y^2} + \frac{\partial^2 u}{\partial z^2} \right),$$

$$\rho \left( \frac{\partial v}{\partial t} + u \frac{\partial v}{\partial x} + v \frac{\partial v}{\partial y} + w \frac{\partial v}{\partial z} \right) = \rho F_y - \frac{\partial p}{\partial y} + \mu \left( \frac{\partial^2 v}{\partial x^2} + \frac{\partial^2 v}{\partial y^2} + \frac{\partial^2 v}{\partial z^2} \right),$$

$$\rho \left( \frac{\partial w}{\partial t} + u \frac{\partial w}{\partial x} + v \frac{\partial w}{\partial y} + w \frac{\partial w}{\partial z} \right) = \rho F_z - \frac{\partial p}{\partial z} + \mu \left( \frac{\partial^2 w}{\partial x^2} + \frac{\partial^2 w}{\partial y^2} + \frac{\partial^2 w}{\partial z^2} \right).$$

Здесь  $x, y, z$  - декартовы координаты;  $u, v, w$  - составляющие скорости вдоль них;  $t$  - время;  $\rho$  - плотность;  $F_x, F_y, F_z$  - составляющие вектора внешних массовых сил, действующих на единицу массы среды;  $P$  - давление.

### 3.5. Ламинарный режим течения.

Течение жидкостей в трубах. Потери напора складываются из: потерь на трение, пропорциональных длине участков трубопровода и называемых потерями по длине  $h_d$ , местных потерь  $h_m$ , вызываемых местными сопротивлениями (поворотом трубы, задвижкой и др.). Общую потерю напора

рассматривают как сумму потерь, вызываемых каждым сопротивлением в отдельности:  $h=h_0 + \Sigma h_m$ .

Потери напора по длине трубы при ламинарном течении. Закон распределения скорости по радиусу трубы при ламинарном режиме выражается формулой  $u = \frac{\rho g i}{4\mu} (r_0^2 - r^2)$ , а средняя скорость  $v$  определяется  $v = \frac{Q}{\omega} = \frac{4Q}{\pi d^2} = \frac{\rho g i d^2}{32\mu} = \frac{u_{max}}{2}$ . Из последней зависимости получаем формулу закона Гагена-Пуазейля  $i = \frac{32\mu v}{\rho g d^2}$ . Здесь  $i = \frac{h_d}{l}$  - гидравлический уклон,  $h_d$  - потери напора по длине трубы;  $l$  - длина трубы. Согласно формуле Дарси  $h_d = \lambda \frac{l v^2}{d 2g}$ , где  $\lambda$  - коэффициент сопротивления или коэффициент гидравлического трения, равный  $\lambda = \frac{64}{Re}$ . Ламинарный режим течения сохраняется до критического числа Рейнольдса, равного 2320.

### 3.6. Уравнение Рейнольдса турбулентного движения жидкости и газа.

Рейнольдс представил величины, входящие в уравнение движения Навье-Стокса, разбитыми на две составляющие: осредненную, обозначенную чертой снизу, и пульсационную, обозначенную штрихом, например  $u = \underline{u} + u'$  для скорости и получил уравнения турбулентного движения. Приведем уравнения Рейнольдса для несжимаемой жидкости в прямоугольной системе координат.

$$\rho \left( \frac{\partial u}{\partial t} + u \frac{\partial u}{\partial x} + v \frac{\partial u}{\partial y} + w \frac{\partial u}{\partial z} \right) = \rho F_x - \frac{\partial p}{\partial x} + \mu \left( \frac{\partial^2 u}{\partial x^2} + \frac{\partial^2 u}{\partial y^2} + \frac{\partial^2 u}{\partial z^2} \right) - \rho \left( \underline{\partial u^2} / \partial x + \underline{\partial u'v'} / \partial y + \underline{\partial u'w'} / \partial z \right),$$

$$\rho \left( \frac{\partial v}{\partial t} + u \frac{\partial v}{\partial x} + v \frac{\partial v}{\partial y} + w \frac{\partial v}{\partial z} \right) = \rho F_y - \frac{\partial p}{\partial y} + \mu \left( \frac{\partial^2 v}{\partial x^2} + \frac{\partial^2 v}{\partial y^2} + \frac{\partial^2 v}{\partial z^2} \right) - \rho \left( \underline{\partial v^2} / \partial y + \underline{\partial v'v'} / \partial y + \underline{\partial v'w'} / \partial z \right),$$

$$\rho \left( \frac{\partial w}{\partial t} + u \frac{\partial w}{\partial x} + v \frac{\partial w}{\partial y} + w \frac{\partial w}{\partial z} \right) = \rho F_z - \frac{\partial p}{\partial z} + \mu \left( \frac{\partial^2 w}{\partial x^2} + \frac{\partial^2 w}{\partial y^2} + \frac{\partial^2 w}{\partial z^2} \right) - \rho \left( \underline{\partial w^2} / \partial z + \underline{\partial v'w'} / \partial y + \underline{\partial w'^2} / \partial z \right).$$

Дополнительные члены в правых частях уравнений Рейнольдса, в сравнении с уравнениями Навье – Стокса, определяют производные компонент турбулентного трения. Черточка снизу обозначает операцию осреднения произведения соответствующих пульсационных величин. Приведенная выше система уравнений для ее решения требует присоединения дополнительных соотношений, замыкающих задачу. Эти

соотношения определяют в базисных экспериментах по турбулентному течению в трубе или в пограничном слое обтекаемого тела, затем они обобщаются и применяются при расчете более сложных (иногда пространственных трехмерных) течений.

### 3.7. Представление о структуре турбулентного потока.

В турбулентном потоке скорости в каждой точке изменяются с течением времени по величине и направлению. Действительные скорости движения жидких частиц в данной точке в данный момент времени называют мгновенными местными скоростями. Колебание во времени мгновенной местной скорости называют пульсацией скорости в данной точке потока. Как показывает опыт, пульсации скоростей сопровождаются пульсацией давления  $p$ , а в газе и пульсацией плотности. Распределение скорости по сечению потока при турбулентном установившемся равномерном движении. При турбулентном режиме значительная часть энергии затрачивается на процесс перемешивания, вызывающий в жидкости дополнительные касательные напряжения. Общее касательное напряжение при турбулентном режиме равно  $\tau = \mu \left(\frac{du}{dy}\right) + \rho l^2 \left(\frac{du}{dy}\right)^2$ . При резко выраженном перемешивании масс жидкости в турбулентном потоке второй член по сравнению с первым играет более важную роль так, что вязкостной частью напряжения часто можно пренебречь (исключение составляет зона в непосредственной близости к стенке). Тогда  $\tau = \rho l^2 \left(\frac{du}{dy}\right)^2$ . Величина  $l = \chi y$ , названа Прандтлем длиной пути перемешивания, где  $\chi = 0,36-0,435\chi$  - универсальная постоянная. Полагая, что трение постоянно поперек трубы, получено распределение скорости

$$u = \frac{1}{\chi} \sqrt{\frac{\tau}{\rho}} \ln y + C = \frac{u_*}{\chi} \ln y + C. \quad \text{Здесь } u_* = \sqrt{\frac{\tau}{\rho}} \text{ - динамическая скорость.}$$

Турбулентный пограничный слой и ламинарный подслой. Принято считать, что вблизи стенок имеется тонкий слой жидкости - ламинарный подслой толщиной  $\delta$ , где скорости и местные числа Рейнольдса  $Re$  столь малы, что в пределах этого слоя движение жидкости близко к ламинарному. Кроме диаметра геометрической характеристикой цилиндрической трубы является средний размер выступа  $\Delta$  шероховатости обтекаемой поверхности. Величина  $\Delta$  называется абсолютной шероховатостью стенки трубы. Отношение  $\frac{\Delta}{d}$  называется относительной шероховатостью. Потери напора по длине при турбулентном равномерном движении жидкости в цилиндрической трубе определяются по формуле Дарси

$$h_d = \lambda \frac{l}{d} \frac{v^2}{2g},$$

в которой коэффициент сопротивления  $\lambda$  определяется в зависимости от шероховатости и числа Рейнольдса. Из формулы Дарси следует, что  $v =$

$\sqrt{\frac{8g}{\lambda}} \sqrt{\frac{Rh_d}{l}}$  или  $v = C\sqrt{Ri}$ , где  $C$  - коэффициент Шези  $C = \sqrt{\frac{8g}{\lambda}}$ . Формула  $v = C\sqrt{Ri}$  называется формулой Шези. На практике величину  $C$  принято определять по формулам, обобщающим экспериментальные результаты (формулы Н.Н.Павловского и Маннинга). Условно режимы течения разделяются на пять зон: I зона - ламинарного (вязкостного) сопротивления соответствует относительно малым числам Рейнольдса  $Re_d < 2300 \lambda = 64/Re$ ; II зона характеризует переход от ламинарного режима к турбулентному при числах Рейнольдса  $Re_d = Re_{кр} = 2320 \leq Re \leq Re_d = 4000 \lambda = 0,000154Re^{0,67}$ ; III зона - зона гладкостенного турбулентного сопротивления или гидравлически гладких труб  $4000 < Re_d < 20 \frac{d}{\Delta_{эк}} \lambda = 0,3164/Re^{1/4}$ ; IV зона - зона доквадратичного сопротивления в турбулентном режиме или не вполне шероховатых труб  $20 \frac{d}{\Delta_{эк}} < Re_d < 500 \frac{d}{\Delta_{эк}}, \lambda = 0,11 \left( \frac{\Delta_{эк}}{d} + \frac{68}{Re} \right)^{0,25}$ ; V-зона - зона квадратичного сопротивления или зона шероховатых труб отвечает развитому турбулентному движению. Сопротивление определяется лишь величиной выступов шероховатости  $\lambda = 0,11 \left( \frac{\Delta_{эк}}{d} \right)^{0,25}$ .

### 3.8. Расчет каналов

Каналы для целей водного транспорта, спрямления русел рек и орошения стали строить достаточно давно. Потери напора по длине вычисляются по формуле Дарси  $h_d = \lambda \frac{l}{d} \frac{v^2}{2g}$ , где  $l$  - длина,  $v$  - скорость,  $\lambda$  - коэффициент сопротивления, в которую в качестве  $d$  подставляется учетверенный гидравлический радиус  $R$   $d = 4R$ , определяющийся через площадь поперечного сечения  $\omega$  и смоченный периметр  $\chi$  по приводившейся выше формуле  $R = \frac{\omega}{\chi}$ . Другая форма записи этих соотношений с использованием гидравлического уклона  $i = \frac{h_d}{l}$ , имеет вид  $v = \sqrt{\frac{8g}{\lambda}} \sqrt{Ri}$ . Это формула Шези  $v = c\sqrt{Ri}$ , в ней коэффициент Шези  $c = \sqrt{\frac{8g}{\lambda}}$  может вычисляться по формуле Н.Н. Павловского  $c = \frac{1}{n} R^y$  или по формуле Маннинга  $c = \frac{1}{n} R^{\frac{1}{6}}$ , где  $n$  - коэффициент шероховатости. Форма поперечного сечения канала приведена на рис.8.2 и характеризуется коэффициентом откоса  $t_l = ctg\theta$ , параметром  $B = v + 2th$ . Здесь  $h$  - глубина,  $v$  - ширина дна. Площадь поперечного сечения  $\omega = (v + th)h$ , смоченный периметр  $\chi = v + 2h\sqrt{1 + m^2}$ . По этим зависимостям можно вычислить гидравлический радиус  $R = \frac{\omega}{\chi}$ . Относительная ширина канала определяется по формуле  $\beta = \frac{v}{h}$ . Необходимо спроектировать живое сечение канала так, чтобы средняя



скорость  $v$  была максимальной при минимальной площади поперечного сечения. Такое сечение называется гидравлически наивыгоднейшим. Для него

$$\beta_{г.н.} = \left(\frac{b}{h}\right)_{г.н.} = 2(\sqrt{1+m^2} - m) .$$

## 4. Местные гидравлические сопротивления

### 4.1. Общее выражение для потерь напора

Местные гидравлические потери напора определяются по формуле Вейсбаха

$$h_m = \zeta U^2 / (2 g); \text{ или } \Delta p_m = \zeta \rho U^2 / 2,$$

где  $\zeta$  – коэффициент местного сопротивления;  $U$  – средняя скорость в сечении, как правило, за местным сопротивлением. Коэффициент  $\zeta$  при больших числах Рейнольдса зависит только от вида местного сопротивления. Однако при ламинарном режиме течения он зависит не только от вида сопротивления, но и от числа Рейнольдса. Простое суммирование потерь в местных сопротивлениях возможно, если расстояние между ними составляет 20 –30 диаметров трубы. В противном случае суммарное значение сопротивление необходимо измерить опытным путем.

### 4.2. Истечение жидкости через отверстия и насадки

Расход жидкости при ее истечении через отверстие или насадок определяется по формуле:

$$Q = US = \mu S (2gH_0)^{1/2} \text{ или } Q = \mu S (2\Delta p / \rho)^{1/2},$$

где  $\mu$  – коэффициент расхода;  $S$  – площадь поперечного сечения отверстия или насадка;  $H_0$  – действующий напор, равный

$$H_0 = H + ((p_0 - p) / (\rho g)) + \alpha_0 U_0^2 / (2 g),$$

где  $H$  – расстояние от центра тяжести площади отверстия или сечения насадка до поверхности жидкости в резервуаре;  $p_0$  – давление на поверхности жидкости в резервуаре;  $p$  – давление в среде, в которую происходит истечение жидкости;  $U_0$  – скорость подхода жидкости в резервуаре;  $\alpha_0 U_0^2 / (2 g)$  – величина малая, и ее можно принять равной нулю;  $\Delta p$  – потери давления при истечении жидкости через местное сопротивление (дрессель, гидрораспределитель или другую гидравлическую аппаратуру).

Коэффициент расхода  $\mu$  малого отверстия зависит от числа Рейнольдса. С увеличением числа  $Re$  коэффициент  $\mu$  сначала увеличивается, достигая максимального значения  $\mu_{\text{макс}} = 0,69$  при  $Re = 350$ , а затем начинает уменьшаться и стабилизируется на значении равном 0,6. Это обстоятельство позволяет применять отверстия и насадки при больших числах Рейнольдса в качестве приборов для измерения расхода жидкости.

При истечении жидкости через затопленное отверстие или насадок для определения расхода используются те же формулы, но в этом случае напор  $H_0$  берется как разность гидростатических напоров по обе стороны стенки.

В случае истечения жидкости через насадок (не малый) образуется вакуум, который увеличивает его пропускную способность а величина вакуума прямо пропорциональным напору  $H_0$ . Коэффициент расхода насадка зависит от его типа и числа Рейнольдса. По своему значению он превышает коэффициент расхода малого отверстия. Например, для внешнего цилиндрического насадка  $\mu = 0,8$ , для коноидального насадка  $\mu = 0,96 \div 0,98$ .

### **4.3. Расчет потерь напора в трубопроводах.**

При расчете напорных трубопроводов используются уравнения Бернулли, постоянства расхода и формулы, определяющие гидравлические потери. По отношению местных потерь и потерь на трение трубопроводы подразделяются на короткие и длинные. К коротким, относятся всасывающие трубопроводы насосов, сифонные трубы, некоторые гидролинии гидроприводов и др. При их расчете определяют потери на трение и местные потери. Расчет длинных трубопроводов ведется по упрощенному уравнению Бернулли. В данном случае скоростные напоры по сравнению с другими членами уравнения Бернулли малы и ими обычно пренебрегают. Местные потери либо совсем не определяют, либо без точного расчета принимают их равными 10÷15 % от потерь по длине. Расчет простых трубопроводов сводится к трем типовым задачам по определению напора, расхода или диаметра трубопровода. При расчете сложных трубопроводов составляется система уравнений, которая устанавливает связь между размерами труб, расходами жидкости и напорами. Эта система состоит из уравнений баланса расходов для каждого узла и уравнений баланса напоров (уравнений Бернулли) для каждой ветви трубопровода.

Расчет жесткого трубопровода при неустановившемся движении несжимаемой жидкости ведется по уравнению Бернулли с дополнительным инерционным членом, который учитывает потери напора на преодоление силы локальной инерции. Если ускорения в потоке достаточно велики, то необходимо учитывать упругость жидкости и стенок трубопровода.

## **5. Гидравлический удар в трубопроводах.**

Гидравлический удар вызывается изменением во времени (в некотором сечении трубопровода) величины скорости движения жидкости, приводящего к повышению или понижению давления в напорном трубопроводе. Гидравлический удар возникает в случае быстрого закрытия или открытия затвора, управляющего потоком жидкости в трубопроводе. При прямом гидравлическом ударе время закрытия задвижки меньше времени пробега ударной волны от затвора к резервуару и обратно (фазы удара). При непрямом

ударе время закрытия задвижки больше фазы гидравлического удара.  
Формула Н.Е. Жуковского:

$$p_{г\ddot{y}} = \rho C U$$

определяет зависимость величины ударного повышения давления  $p_{г\ddot{y}}$  от плотности жидкости, скорости распространения ударной волны  $C$  и скорости движения жидкости в трубопроводе перед его закрытием. Скорость распространения ударной волны

$$C = [\rho/E_{ж} + d\rho/(\delta E_{тр})]^{-1/2};$$

где  $E_{ж}$  и  $E_{тр}$  – модули упругости жидкости и материала стенки трубы;  $\delta$  – толщина стенки трубы.

## 6. Воздействие потока на препятствие.

Воздействие свободной струи жидкости на твердые преграды важно для понимания принципа действия гидравлических машин, определении сопротивления твердых тел, движущихся в жидкости. Определение силы воздействия проводится с помощью закона количества движения. Величина силы равна

$$\underline{F} = p_1 \underline{S}_1 + p_2 \underline{S}_2 + \underline{G} + Q \rho (\underline{U}_1 - \underline{U}_2);$$

где  $p_1 \underline{S}_1$  и  $p_2 \underline{S}_2$  – векторы сил давления в начальном и конечном сечениях;  $\underline{G}$  – вес жидкости, находящейся между сечениями;  $\underline{U}_1$  и  $\underline{U}_2$  – векторы скоростей в начальном и конечном сечениях;  $Q$  – объемный расход.

## 7. Основные законы статики и динамики сжимаемой жидкости (газа).

### 7.1. Влияние сжимаемости среды

Физические свойства газов. Газы характеризуются большими значениями сжимаемости и коэффициентами температурного расширения. Зависимость плотности газов от давления и температуры определяется уравнением состояния. Для идеальных газов плотность определяется по уравнению Клапейрона  $\rho = \frac{p}{RT}$ , где  $p$  – абсолютное давление;  $R$  – удельная газовая постоянная, различная для разных газов, но не зависящая от температуры и давления. Уравнение для изменения плотности газа в изотермическом процессе  $\frac{p}{\rho} = const$ , в адиабатическом процессе (без подвода тепла)  $\frac{p}{\rho^k} = const$ .

Для газов при отсутствии теплообмена связь между плотностью и давлением выражается уравнением адиабаты  $\frac{p}{\rho^k} = C_1$ . Для газов скорость звука равна  $a = \sqrt{kRT}$ .

Распределение плотности и давления в атмосфере. При изотермическом законе давление изменение давления при изменении высоты следует экспоненциальному закону  $p = p_0 e^{-\frac{gh}{RT}}$ , где  $p_0$  - давление у земной поверхности,  $h$  - высота над уровнем моря.

## 7.2. Расчет трубопроводов для газов.

Уравнение Бернулли для газов. При изотермическом процессе,  $z_1 g + RT \ln p_1 + \frac{u_1^2}{2} = z_2 g + RT \ln p_2 + \frac{u_2^2}{2} + gh_{W1-2}$  где через  $h'_{W1-2}$  обозначены потери напора между сечениями 1 и 2. При политропическом процессе,  $z_1 g + \frac{n}{n-1} \frac{p_1}{\rho_1} + \frac{u_1^2}{2} = z_2 g + \frac{n}{n-1} \frac{p_2}{\rho_2} + \frac{u_2^2}{2} + gh_{W1-2}$ , где  $\frac{p_1}{\rho_1} = RT_1$ ,  $\frac{p_2}{\rho_2} = RT_2$ .

Где, в соответствии с уравнением Клапейрона,  $p_1/\rho_1 = RT_1$  и  $p_2/\rho_2 = RT_2$ .

При малых перепадах давления потери давления на трение по длине трубы и местных потерь записываются как  $\Delta p_d = \rho g h_d = \lambda \frac{l}{d} \rho \frac{v^2}{2}$ ,  $\Delta p_m = \rho g h_m = \xi \rho \frac{v^2}{2}$   $\Delta p = \Delta p_d + \Delta p_m$ . Здесь  $\Delta p_d$ ,  $\Delta p_m$  - потери давления на трение по длине трубы и на местных сопротивлениях;  $\rho$  - средняя плотность газа, определяемая из уравнения состояния  $\rho = \frac{p_{cp}}{RT}$ , где  $p_{cp} = \frac{p_1 + p_2}{2}$ ,  $p_1, p_2$  - давления в начале и в конце трубопровода.

Расчет трубопроводов для газов при больших перепадах давления. При расчете длинных газопроводов нужно учитывать значительные перепады давления между началом и концом трубопровода. Потери давления равны  $\frac{p_1^2 - p_2^2}{2} = \lambda \frac{l}{d} \frac{G^2}{2\omega^2 \rho_1}$ , где  $G$  массовый расход  $G = \rho_1 Q$ .

При неизотермическом течении идеального газа с трением в трубопроводе постоянного сечения распределение температуры по длине газопровода определяется по формуле Шухова

$$T(x) = T_2 + (T_n - T_2) \exp[-(\alpha l d)/(c_p Q_m) x];$$

где  $T_n$  и  $T_2$  - температура газа на входе в трубу и температура грунта, соответственно;  $\alpha$  - коэффициент теплопередачи от газа в грунт;  $c_p$  - теплоемкость газа;  $Q_m$  - массовый расход газа;  $x$  - расстояние от начала трубопровода, а распределение давления по длине трубопровода определяется по формуле

$$p(x) = \{p_n^2 - (16\lambda Q_m^2 R_c)/(\pi^2 d^5)[xT_c + (T_n - T_c) c_p Q_m/(\alpha\pi d)(1 - \exp[-(\alpha\pi d)/(c_p Q_m)x])]\}^{1/2}.$$

Изменение скорости движения газа вдоль канала переменного сечения при дозвуковых и сверхзвуковых скоростях.

При движении газа такое соотношение может и не сохраниться. Рассмотрим, случай установившегося движения невязкого газа. По условию постоянства массового расхода вдоль трубопровода Дифференцируя это уравнение  $G = \rho\omega v = const$  и разделив его на произведение  $\rho\omega v$ , получим  $\frac{d\omega}{\omega} = -\frac{d\rho}{\rho} - \frac{dv}{v} = \frac{dv}{v} \left( -\frac{d\rho}{\rho} \frac{v}{dv} - 1 \right)$ . Пользуясь уравнением Бернулли, получим  $-\frac{dp}{v\rho} = dv$ . Откуда  $\frac{d\omega}{\omega} = \frac{dv}{v} \left( -\frac{d\rho}{\rho} \frac{v}{(-\frac{dp}{v\rho})} - 1 \right) = \frac{dv}{v} \left( \frac{v^2}{\left(\frac{dp}{d\rho}\right)} - 1 \right)$ . Т.к. скорость звука  $a$  определяется формулой  $a = \sqrt{\frac{dp}{d\rho}}$ , тогда  $\frac{d\omega}{\omega} = \frac{dv}{v} \left( \frac{v^2}{a^2} - 1 \right)$ . Величина отношения  $M = \frac{v}{a}$  называют числом Маха. Из этого уравнения следует два вывода:

если  $v < a$ , то есть скорость газа меньше скорости звука, то  $M < 1$  и  $M^2 - 1 < 0$ , выражение в скобках будет отрицательным, а тогда при  $d\omega > 0$  имеем  $dv < 0$ ; при увеличении площади сечения  $\omega$  скорость движения газа  $v$  уменьшается, как для несжимаемой жидкости);

если  $v > a$   $M > 1$  и  $M^2 - 1 > 0$ , то есть при скоростях больших скорости звука при  $d\omega > 0$  имеем  $dv > 0$ . Следовательно, при увеличении площади сечения скорость движения газа будет возрастать.

### 7.3. Истечение газов из отверстий.

Скорость истечения газа определяется формулой Сен-Венана

$$v_2 = \sqrt{2 \frac{k}{(k-1)} \frac{p_1}{\rho_1} \left[ 1 - \left( \frac{p_2}{p_1} \right)^{\frac{k-1}{k}} \right]}$$

При адиабатическом истечении газа массовый расход вытекающего газа равен

$$G = \omega\mu \sqrt{2 \frac{k}{(k-1)} p_1 \rho_1 \left[ \left( \frac{p_2}{p_1} \right)^{\frac{2}{k}} - \left( \frac{p_2}{p_1} \right)^{\frac{k+1}{k}} \right]}$$

где  $\omega$  - площадь сечения отверстия, а  $\mu$  - коэффициента расхода. Максимум расхода достигается при условии, что  $\frac{dG}{d\beta} = 0$ ,  $\beta_{кр} = \left( \frac{p_2}{p_1} \right)_{кр} = \left( \frac{2}{k+1} \right)^{\frac{k}{k-1}}$ . Положив для двухатомных газов  $k = 1,4$ ,

получим  $\beta_{кр} = \left( \frac{2}{2,41} \right)^{\frac{1,4}{0,4}} = 0,528 \approx 0,53$  или  $(p_2)_{кр} = 0,53 p_1$ .

Таким образом, для двухатомных газов критическое давление равно примерно половине давления в резервуаре.

Скорость истечения, соответствующая максимальному расходу называется критической скоростью:

$$v_{кр} = \frac{G_{max}}{\mu \omega \rho_2} = \frac{\sqrt{kp_1 \rho_1 \left[ \left( \frac{2}{k+1} \right)^{\frac{k+1}{k-1}} \right]}}{\rho_2} = \sqrt{\frac{kp_1 \rho_1 \left[ \left( \frac{2}{k+1} \right)^{\frac{k+1}{k-1}} \right]}{\rho_2^2}} = \sqrt{\frac{kp_2}{\rho_2}} = a_2 ,$$

где  $a_2$  - скорость звука, соответствующая условиям на выходе из отверстия.

#### 7.4. Истечение из сопла Лаваля.

Функции определяющие зависимость параметров потока ( $p$ ,  $\rho$ ,  $T$ ) от числа Маха  $M$  (или коэффициента скорости  $\lambda$ ) от параметров торможения потока ( $p_0$ ,  $\rho_0$ ,  $T_0$ ), называются гидродинамическими функциями.

$\lambda = V / V_{зв} = \{(\chi + 1)M^2 / [2 + (\chi - 1)M^2]\}^{1/2}$  – коэффициент скорости;

$\tau = T/T_0 = [1 + (\chi - 1)M^2/2]^{-1}$  – приведенная температура;

$\pi = p/p_0 = [1 + (\chi - 1)M^2/2]^{-\chi/(\chi - 1)}$  – приведенное давление;

$\epsilon = \rho/\rho_0 = [1 + (\chi - 1)M^2/2]^{-1/(\chi - 1)}$  – приведенная плотность;

$q = (\rho V) / (\rho_{кр} V_{кр}) = M \{(\chi + 1) / [2 + (\chi - 1)M^2]\}^{(\chi + 1)/2/(\chi - 1)}$  – функция приведенного расхода.

Зависимости между критическими параметрами (с индексом кр) и параметрами торможения (с индексом 0), следующие

$$T_{кр} = 2T_0 / (1 + \chi) ; \quad p_{кр} = p_0 [2 / (1 + \chi)]^{\chi/(\chi - 1)} ;$$

$$\rho = \rho_0 [2 / (1 + \chi)]^{1/(\chi - 1)} ; \quad V_{кр} / V = V_0 [2 / (1 + \chi)]^{1/2} .$$

$$V_0 = (R T_0)^{1/2} ;$$

### Газодинамические функции

$\lambda$	$\tau$	$\pi$	$\varepsilon$	$\varrho$	$M$
0,00	1,0000	1,0000	1,0000	0,0000	0,0000
0,05	0,9996	0,9986	0,9990	0,0788	0,0457
0,1	0,9983	0,9942	0,9959	0,1571	0,0914
0,15	0,9963	0,9870	0,9907	0,2344	0,1372
0,2	0,9933	0,9768	0,9834	0,3102	0,1830
0,25	0,9896	0,9640	0,9742	0,3842	0,2290
0,3	0,9850	0,9475	0,9630	0,4557	0,2760
0,35	0,9796	0,9303	0,9497	0,5243	0,3228
0,4	0,9733	0,9097	0,9346	0,5897	0,3701
0,45	0,9663	0,8868	0,9178	0,6515	0,4179
0,5	0,9583	0,8616	0,8991	0,7091	0,4663
0,55	0,9496	0,8344	0,8787	0,7623	0,5252
0,6	0,9400	0,8053	0,8567	0,8109	0,5649
0,65	0,9296	0,7745	0,8332	0,8543	0,6154
0,7	0,9183	0,7422	0,8082	0,8924	0,6668
0,75	0,9063	0,7086	0,7819	0,9250	0,7192
0,8	0,8933	0,6738	0,7543	0,9518	0,7727
0,85	0,8796	0,6382	0,7256	0,9729	0,8274
0,9	0,8650	0,6019	0,6959	0,9879	0,8833
0,95	0,8496	0,5653	0,6653	0,9970	0,9409
1,0	0,8333	0,5283	0,6340	1,0000	1,0000
1,1	0,7983	0,4546	0,5694	0,9880	1,1239
1,2	0,7600	0,3827	0,5035	0,9531	1,2566
1,3	0,7173	0,3142	0,4374	0,8969	1,4002
1,4	0,6733	0,2505	0,3720	0,8216	1,5575
1,5	0,6250	0,1930	0,3088	0,7397	1,7321
1,6	0,5733	0,1427	0,2489	0,6282	1,9290
1,7	0,5183	0,10003	0,1934	0,5187	2,1555
1,8	0,4600	0,0660	0,1435	0,4075	2,4227
1,9	0,3983	0,0399	0,1002	0,3002	2,7481
2	0,3333	0,0214	0,0642	0,2240	3,1622
2,1	0,2650	0,0096	0,0361	0,1198	3,7240
2,2	0,1933	0,0032	0,0164	0,0570	4,5674
2,3	0,1183	0,00057	0,00482	0,0175	6,1033
2,4	0,0400	$1,28 \cdot 10^{-4}$	0,00032	0,0012	10,9570
2,449	0	0	0	0	$\infty$

## 8. Подобие гидромеханических процессов.

Система уравнений движения вязкой несжимаемой жидкости может быть приведена к безразмерному виду введением в нее ряда безразмерных чисел подобия (или критериев подобия). Введем безразмерные значения времени, координат, скоростей, давления и объемных сил отнесением размерных величин к характерному для задачи времени  $T$ , к характерному размеру течения  $L$ , к характерной скорости  $V$ , к характерному давлению  $P$ , к характерной массовой силе  $F$  соответственно. Помечая безразмерные переменные штрихом, получим  $t = Tt'$ ,  $x = Lx'$ ,  $y = Ly'$ ,  $z = Lz'$ ,  $u = Vu'$ ,  $v = Vv'$ ,  $w = Vw'$ ,  $p = Pp'$ ,  $F_x = FF_x'$ ,  $F_y = FF_y'$ ,  $F_z = FF_z'$ .

Уравнения Навье-Стокса в безразмерных переменных примут вид

$$Sh \frac{\partial u'}{\partial t'} + u' \frac{\partial u'}{\partial x'} + v' \frac{\partial u'}{\partial y'} + w' \frac{\partial u'}{\partial z'} = \frac{1}{Fr} F_x' - Eu \frac{\partial p'}{\partial x'} + \frac{1}{Re \left( \frac{\partial^2 u'}{\partial x'^2} + \frac{\partial^2 u'}{\partial y'^2} + \frac{\partial^2 u'}{\partial z'^2} \right)},$$

$$Sh \frac{\partial v'}{\partial t'} + u' \frac{\partial v'}{\partial x'} + v' \frac{\partial v'}{\partial y'} + w' \frac{\partial v'}{\partial z'} = \frac{1}{Fr} F_y' - Eu \frac{\partial p'}{\partial y'} + \frac{1}{Re \left( \frac{\partial^2 v'}{\partial x'^2} + \frac{\partial^2 v'}{\partial y'^2} + \frac{\partial^2 v'}{\partial z'^2} \right)},$$

$$Sh \frac{\partial w'}{\partial t'} + u' \frac{\partial w'}{\partial x'} + v' \frac{\partial w'}{\partial y'} + w' \frac{\partial w'}{\partial z'} = \frac{1}{Fr} F_z' - Eu \frac{\partial p'}{\partial z'} + \frac{1}{Re \left( \frac{\partial^2 w'}{\partial x'^2} + \frac{\partial^2 w'}{\partial y'^2} + \frac{\partial^2 w'}{\partial z'^2} \right)},$$

где  $Sh$ ,  $Eu$ ,  $Fr$ ,  $Re$  – безразмерные числа подобия. Эта форма уравнений важна для понимания возможности моделирования натурального течения на модели. Обычно геометрический размер модели во много раз меньше размеров натурального объекта (например, самолета). Число Рейнольдса  $Re$  – отношение произведения скорости  $V$ , характерного размера течения  $L$  и плотности  $\rho$  к коэффициенту вязкости  $\mu$ . Число Рейнольдса  $Re$  отражает меру отношения сил инерции к силам вязкого трения  $Re = \frac{VL\rho}{\mu}$ . Число Эйлера  $Eu$  – отношение давления  $p$  к удвоенному скоростному напору  $\rho v^2$ ;  $Eu = \frac{p}{\rho v^2}$ . Число Фруда  $Fr$  – отношение квадрата скорости к массовой силе  $F$ , умноженной на характерный размер  $L$  течения  $Fr = \frac{V^2}{FL}$ . При массовой силе, создаваемой силой тяжести, число Фруда представляет собой меру отношения сил инерции к силе тяжести. В некоторых книгах число Фруда вводят как  $Fr = \frac{V}{\sqrt{FL}}$ . Число Струхалия  $Sh$  – отношение характерного размера течения  $L$  к произведению скорости  $V$  и характерного времени задачи  $T$   $Sh = \frac{L}{VT}$ .

## 9. Обтекание тела потоком жидкости.

Расчет движения твердого тела в жидкости и газе или обтекание жидкостью и газом твердого неподвижного тела – очень важная задача гидромеханики. При обтекании потоком жидкости пластины, установленной



перпендикулярно потоку, жидкость давит на пластину с некоторой силой, которая равна силе сопротивления со стороны пластины на жидкость. Эту силу называют сопротивлением давления  $F_{\text{давл}}$  и она определяется разностью давлений, возникающих на наветренной и подветренной поверхностях обтекаемого тела. Она зависит также от формы обтекаемого тела. При расположении пластины вдоль потока, оказываемое ею сопротивление происходит от сил трения, возникающих на боковых поверхностях пластины. Эту часть сопротивления называют сопротивлением трения  $F_{\text{трения}}$ . Очень часто сопротивления давления и трения существуют одновременно, и тогда полное сопротивление  $F$  есть сумма этих сопротивлений  $F = F_{\text{давл}} + F_{\text{трения}}$ . Сопротивление  $F$  определяется по формуле Ньютона  $F = c\omega\rho\frac{u_{\infty}^2}{2}$ , где  $c$  – коэффициент сопротивления;  $\omega$  – площадь сечения тела в самом широком месте – площадь миделя;  $\rho$  – плотность жидкости или газа;  $u_{\infty}$  – скорость невозмущенного набегающего потока в месте, находящемся далеко перед обтекаемым телом. Сопротивление давления определяется по зависимости  $F_{\text{давл}} = c_D\omega\rho\frac{u_{\infty}^2}{2}$ , где  $c_D$  – коэффициент сопротивления давления. Коэффициент сопротивления давления зависит как от формы, так и от числа Рейнольдса  $Re = \frac{u_{\infty}l}{\nu}$ , где  $l$  – характерный поперечный размер тела;  $\nu$  – коэффициент кинематической вязкости  $\nu = \frac{\mu}{\rho}$ .

Проиллюстрируем материал решением задачи расчета аэродинамического сопротивления грузового автомобиля при скорости движения  $u_{\infty} = 90 \frac{\text{км}}{\text{ч}} = 25 \frac{\text{м}}{\text{с}}$ . Коэффициент сопротивления примем равным  $c_D = 0,9$ , площадь миделя  $\omega = 4\text{м}^2$ , плотность воздуха  $\rho = 1,25 \frac{\text{кг}}{\text{м}^3}$ . Сила аэродинамического сопротивления вычисляется по формуле

$$F_{\text{давл}} = c_D\omega\rho\frac{u_{\infty}^2}{2} = 0,9 \cdot 4\text{м}^2 \cdot 1,25 \frac{\text{кг}}{\text{м}^3} \frac{25^2 \left(\frac{\text{м}}{\text{с}}\right)^2}{2} = 1406,25\text{Н}$$

Часть мощности двигателя, затрачиваемая на преодоление аэродинамического сопротивления, равна произведению скорости движения на силу сопротивления

$$\begin{aligned} N_D &= F_{\text{давл}}u_{\infty} = 25 \frac{\text{м}}{\text{с}} \cdot 1406,25\text{Н} = 35156,25\text{Вт} \approx 35\text{кВт} \\ &= 35\text{кВт} \cdot 1,36 \frac{\text{лс}}{\text{кВт}} = 48\text{лс} \end{aligned}$$

Если полная мощность двигателя грузового автомобиля составляет  $210 \text{ л.с.}$ , то примерно одна четверть мощности при этой скорости затрачивается на преодоление аэродинамического сопротивления. Доля мощности двигателя, затрачиваемая на аэродинамическое сопротивление, возрастает как третья степень скорости  $N_D = c_D\omega\left(\frac{\rho}{2}\right)u_{\infty}^3$ .