

**МИНИСТЕРСТВО НАУКИ И ВЫСШЕГО ОБРАЗОВАНИЯ
РОССИЙСКОЙ ФЕДЕРАЦИИ**

Федеральное государственное автономное образовательное учреждение
высшего образования
МОСКОВСКИЙ ПОЛИТЕХНИЧЕСКИЙ УНИВЕРСИТЕТ

УТВЕРЖДАЮ

Декан факультета машиностроения



Е. В. Сафонов
/Е. В. Сафонов/

2021 г.

**РАБОЧАЯ ПРОГРАММА ДИСЦИПЛИНЫ
Теория машин и механизмов**

Направление подготовки
15.03.01 «Машиностроение»

Профиль «Машины и технологии обработки материалов давлением»

Квалификация (степень) выпускника
бакалавр

Форма обучения
очная

Москва 2021

Программа составлена в соответствии с требованиями ФГОС ВО и учебным планом по направлению подготовки «**Машиностроение**» профиль подготовки "Машины и технологии обработки материалов давлением"

Программу составили:

Доцент, к.т.н.



/Бровкина Ю.И./

Программа дисциплины «**Теория механизмов и машин**» по направлению подготовки 15.03.01 «**Машиностроение**», профиль: "Машины и технологии обработки материалов давлением" утверждена на заседании кафедры «Техническая механика» "

« 20 » мая 2021 г., протокол № 10

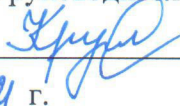
Заведующий кафедрой



/Бровкина Ю.И./

Программа согласована с руководителем образовательной программы

Доц., к.т.н.

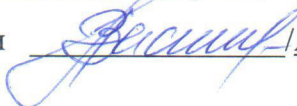


/Е.В. Крутина /

« 10 » июня 20 21 г.

Программа утверждена на заседании учебно-методической комиссии факультета

Председатель комиссии



/А.Н. Васильев /

« 11 » 07 20 21 г. Протокол:

№ 8-21

Присвоен регистрационный номер:

15.03.01.01/03.2021
№ 14

1. Цели и задачи освоения дисциплины

Целью освоения дисциплины «Теория машин и механизмов» является:

- освоение общих методов исследования и проектирования механизмов и машин в соответствии с ЕСКД, способствующих созданию высокопроизводительных, надежных, экономичных машин, приборов и автоматических линий;
- формирование системы знаний, позволяющей будущему специалисту научно анализировать проблемы в его профессиональной деятельности;
- развитие навыков технического творчества.

2. Место учебной дисциплины в структуре ООП ВО

Дисциплина «Теория машин и механизмов» относится к блоку Б1 «Базовая часть».

Необходимыми условиями для освоения дисциплины являются:

знания общего курса высшей математики; основных законов физики, физических величин и констант; основных понятий и законов механики и вытекающих из этих законов методов изучения равновесия и движения материальной точки, твердого тела, механической системы; средств компьютерной графики;

умения выбирать подходящие математические методы, алгоритмы и законы механики для постановки и решения конкретных задач, в том числе с использованием современной вычислительной техники и программного обеспечения; работать с приборами и оборудованием; использовать средства компьютерной графики;

владение математическими методами, методами и законами механики для постановки и решения задач, связанных с профессиональной деятельностью, практическими навыками использования прикладных программ и средств компьютерной графики.

Содержание дисциплины «Теория машин и механизмов» является логическим продолжением использования положений дисциплин «Высшая математика», «Физика в производственных и технологических процессах», «Теоретическая механика» на практике, применительно к конкретным механическим устройствам и служит основой для освоения дисциплин «Основы проектирования деталей и узлов машин». Сюда следует отнести и большое число специальных инженерных дисциплин, предметом изучения которых служит структура, кинематика и динамика машин и механизмов.

3. Перечень планируемых результатов обучения по дисциплине (модулю), соотнесенные с планируемыми результатами освоения образовательной программы.

Процесс изучения дисциплины «Теория машин и механизмов» направлен на формирование у студента следующих компетенций (в соответствии с ФГОС ВО и требованиями к результатам освоения ООП):

Код компетенции	В результате освоения образовательной программы обучающийся должен обладать	Перечень планируемых результатов обучения по дисциплине
ОПК-1	умением использовать основные законы естественно-научных дисциплин в профессиональной деятельности, применять	знать: основные законы естественно-научных дисциплин в профессиональной деятельности, применять методы математического анализа и моделирования, теоретического и экспериментального исследования

	<p>методы математического анализа и моделирования, теоретического и экспериментального исследования</p>	<p>уметь: применять основные законы естественно-научных дисциплин в профессиональной деятельности, применять методы математического анализа и моделирования, теоретического и экспериментального исследования</p> <p>владеть основными законами естественно-научных дисциплин в профессиональной деятельности, применять методы математического анализа и моделирования, теоретического и экспериментального исследования</p>
--	---	---

В результате изучения дисциплины «Теория машин и механизмов», студент должен получить представление о возможностях её аппарата и границах применимости её моделей, а также о её междисциплинарных связях с другими естественнонаучными и специальными дисциплинами. Он должен приобрести навыки решения типовых задач по статике, кинематике и динамике, а также опыт компьютерного моделирования механических систем.

Знать: составные элементы механизмов, являющиеся основой их общности и единства; структурные схемы реальных механизмов и их кинематические и динамические свойства; аналитические и графоаналитические методы структурного, кинематического и динамического анализа и синтеза механизмов;

Уметь: проектировать кинематические схемы механизмов, проводить кинематические и динамические исследования машин и механизмов с целью нахождения их оптимальных параметров, удовлетворяющих условиям работоспособности и получения высоких качественных показателей; применять компьютерные технологии для решения задач анализа и синтеза механизмов.

Владеть: основными методами структурного, кинематического и динамического анализа и синтеза механизмов.

4. Структура и содержание дисциплины.

Дисциплина читается в **5** (пятом) семестре.

Общая трудоемкость дисциплины составляет **4** зачетных единиц (144 ч): **54** академических часа и **90** часов - самостоятельная работа.

Количество недель в семестре **18**.

Лекции **18** часов.

Практические занятия **36** часов.

Форма контроля – **экзамен**.

Курсовая работа

Структура и содержание дисциплины по срокам и видам работы отражены в приложении 1.

4.1. Содержание лекционного курса дисциплины.

Раздел 1 «Структура механизмов»

Лекция 1. Основные задачи и понятия ТММ (машина, механизм) Структура механизмов: звено, кинематическая пара, их классификация. Механизмы плоские и пространственные. Структурные формулы для определения числа степеней свободы механизмов. Пассивные связи, лишние подвижности. Структура плоских рычажных механизмов по Ассуру, условие группы Ассура, разновидности групп Ассура.

Раздел 2 «Синтез рычажных механизмов»

Раздел 3 «Кинематический анализ механизмов»

Лекция 2 Кинематический анализ: задачи, допущения. Метод кинематического исследования - определение положений и перемещений звеньев, определение крайних положений. Два способа разложения движения, применяемые в ТММ, кинематика шарнирных механизмов, теорема о подобии. Метод кинематического исследования: графо-аналитический. Аналогии скоростей и ускорений.

Лекция 3 Передаточное отношение зубчатых механизмов с неподвижными осями вращения колес: одноступенчатые передачи внешнего и внутреннего зацепления; многоступенчатые передачи, червячные и конические передачи.

Раздел 4 «Динамический анализ и синтез механизмов»

Лекция 4. Кинетостатический анализ механизмов: задачи, допущения. Определение сил и моментов инерции звеньев механизмов. Условие статической определимости плоской кинематической цепи.

Лекция 5 Динамический анализ и синтез механизмов. Задачи и допущения динамического исследования. Динамические модели механизмов. Приведение масс и сил к звену и к точке приведения. Энергетическая и дифференциальная форма уравнения движения машины. Режимы движения машины. Причины колебания угловой скорости начального звена внутри цикла установившегося движения. Назначение маховика. Маховой момент.

Раздел 5 «Теория зубчатых зацеплений»

Лекция 6. Основная теорема зацепления. Прямозубые цилиндрические передачи: элементы и основные размеры колес без смещения. Эвольвента окружности и ее свойства. Свойства и элементы эвольвентного зацепления.

Лекция 7. Методы нарезания зубьев колес. Станочное зацепление. Колеса со смещением. Виды передач со смещением. Расчет передач со смещением. Качественные показатели работоспособности зубчатых передач. Блокирующий контур. Выбор коэффициентов смещения.

Раздел 6 «Планетарные механизмы»

Лекция 8. Планетарные механизмы - структура, достоинства и недостатки; простые, сложные, дифференциальные. Замкнутые дифференциалы.

Раздел 7 «Механизмы с высшими парами»

Лекция 9. Виды кулачковых механизмов. Выбор закона движения толкателя. Углы давления и передачи. Графическое и аналитическое профилирование кулачков.

4.2. Содержание практических занятий.

1. Определение числа степеней свободы механизмов.
2. Структурный анализ механизмов.
3. Построение схемы механизма. Понятие о масштабных коэффициентах.
4. Определение основных размеров механизмов. Крайние положения механизма.
5. Примеры кинематического исследования рычажных механизмов.
6. Примеры кинематического исследования зубчатых механизмов.
7. Силовой расчет двухповодковых групп Ассур и начального звена.
8. Определение уравновешивающей силы с помощью рычага Жуковского, теорема о рычаге, пример использования рычага Жуковского.
9. Определение закона изменения угловой скорости начального звена. Коэффициент неравномерности движения.

10. Определение приведенного момента сил по рычагу Жуковского. Определение момента инерции маховика по методу Мерцалова.
11. Расчет эвольвентной передачи при заданном (или свободном) межосевом расстоянии.
12. Нарезание зубчатых колес.
13. Построение картины эвольвентного зацепления.
14. Определение показателей качества зацепления.
15. Определение передаточного отношения планетарных механизмов графическим способом.
16. Определение передаточного отношения планетарных механизмов аналитическим способом.
17. Определение передаточного отношения между валами замкнутой планетарной передачи.
18. Исследование характеристик планетарных передач.

4.3. Содержание лабораторных работ.

Не предусмотрены

4.4. Примерные темы курсовой работы.

Механизм прессы.

Механизмы горизонтально-ковочной машины.

4.5. Темы для самостоятельной работы студентов.

Самостоятельная работа студента включает в себя подготовку к лекциям, выполнение расчетно-графических работ, самостоятельное изучение некоторых разделов курса с оформлением конспекта или подготовкой презентации.

Темы для самостоятельного изучения:

Раздел 1 «Структура механизмов»

Механизмы манипуляторов. Основные виды рычажных механизмов: кривошипно-коромысловый, кривошипно-кулисный, кривошипно-ползунный; синусный, тангенсный. Направляющие механизмы. Механизмы Чебышева. Шарнирные механизмы с выстоем. Зубчато-рычажные механизмы. Механизмы с параллельной структурой. Избыточные связи. Кинематическая цепь и кинематическое соединение.

Раздел 2 «Синтез рычажных механизмов»

Метрический синтез рычажных механизмов. Теорема Грасгоффа. Коэффициент изменения средней скорости.

Этапы синтеза механизмов, входные и выходные параметры, основные и дополнительные условия, целевые функции. Методы оптимизации в синтезе механизмов с применением ЭВМ: случайный поиск, направленный поиск, штрафные функции, локальный и глобальный минимумы, комбинированный поиск. Синтез механизмов по методу приближенных функций. Постановка задачи приближенного синтеза механизмов по Чебышеву, интерполирование, квадратичное приближение функций, наилучшее приближение функций.

Раздел 3 «Кинематический анализ механизмов»

Методы кинематического исследования: векторный и матричный. Кинематическое исследование манипуляторов. Кинематическое исследование пространственных механизмов замкнутой и разомкнутой структуры.

Раздел 4 «Динамический анализ и синтез механизмов»

Трение в механизмах, самоторможение. Силовой расчет механизмов с учетом трения в кинематических парах (с примером). Динамический синтез механизмов. Явление самоторможения. Диаграмма энергомасс. Метод Виттенбауера для определения приведенного момента инерции маховика. Основные методы виброзащиты: демпфирование колебаний, динамическое гашение колебаний, виброизоляция, виброзащитные системы. Динамика приводов. Электропривод, гидропривод, пневмопривод механизмов. Вибротранспортеры. КПД механизмов (цикловой и мгновенный). КПД систем механизмов, соединенных последовательно

и параллельно. Колебания в механизмах. Статическое и динамическое уравнивание вращающихся роторов. Уравнивание механизмов. Силовой расчет механизмов с высшей парой. Расчет жесткости пружины в кулачковых механизмах.

Раздел 5 «Теория зубчатых зацеплений»

Косозубая цилиндрическая передача: особенности геометрии, основные размеры колес, коэффициент перекрытия, эквивалентное число зубьев, выбор угла наклона зубьев. Коническая зубчатая передача. Червячная передача. Зацепление Новикова. Гипоидная и гиперболоидная передача.

Раздел 6 «Планетарные механизмы»

Дифференциал автомобиля. Синтез планетарных механизмов: условия соосности, соседства и сборки.

Раздел 7 «Механизмы с высшими парами»

Синтез кулачковых механизмов с учетом упругости звеньев. Аналитическое определение координат центрового профиля кулачка.

Механизмы храповый и мальтийский: основные размеры, особенности работы. Синтез механизмов с прерывистым движением.

5. Образовательные технологии

Методика преподавания дисциплины «Теория машин и механизмов» и реализация компетентного подхода в изложении и восприятии материала предусматривает использование следующих активных и интерактивных форм проведения групповых, индивидуальных, аудиторных занятий в сочетании с внеаудиторной работы с целью формирования и развития профессиональных навыков обучающихся:

- лекции, в том числе с постановкой проблемы и обсуждением путей ее решения;
- практические занятия, предусматривающие исследовательский метод при работе с физической установкой или математической моделью, в результате, которого, студент самостоятельно проводит измерение изучаемых параметров, обработку полученных результатов и выбор методов решения;
- командные формы проведения практических занятий;
- индивидуальные консультации, в том числе с использованием компьютерных технологий;
- оппонирование студентами курсовых проектов друг друга;
- организация и проведение текущего контроля знаний студентов в форме бланкового тестирования.

Эти технологии обеспечивают формирование у студента общекультурных и профессиональных компетенций (п.3), и выполнение требований ФГОС ВО, предъявляемых к объему занятий, проводимых в интерактивных формах (см. п. 4).

Методика преподавания дисциплины «Теория машин и механизмов» и реализация компетентного подхода в изложении и восприятии материала предусматривает использование следующих активных и интерактивных форм проведения групповых, индивидуальных, аудиторных занятий в сочетании с внеаудиторной работы с целью формирования и развития профессиональных навыков обучающихся:

- чтение лекции с демонстрацией слайдов презентации и видеороликов посредством мультимедийного оборудования с ведением конспекта лекций студентом;
- практические занятия с использованием информационных технологий с постановкой проблемы и обсуждением путей ее решения;
- возможность взаимодействия, взаимного обучения и взаимного контроля обучающихся в процессе практических работ, формирование навыков командной работы и формирование лидерских компетенций отдельных обучающихся;

- использование технологий электронного обучения <https://lms.mospolytech.ru> ;
- индивидуальные консультации, в том числе с использованием компьютерных технологий и специализированного сообщества в социальной сети;
- выполнение курсового проекта с использованием информационных технологий;
- оппонирование студентами курсовых проектов друг друга;
- освоение теоретического курса по учебникам и нормативно техническим документам;
- организация и проведение текущего контроля знаний студентов в форме балльно-рейтингового оценивания и практико-ориентированного экзамена.

Удельный вес занятий, проводимых в интерактивных формах, определен главной целью образовательной программы, особенностью контингента обучающихся и содержанием дисциплины и в целом по дисциплине составляет 50% аудиторных занятий. Занятия лекционного типа составляют 33,3 % от объема аудиторных занятий.

Эти технологии обеспечивают формирование у студента общекультурных и профессиональных компетенций (п.3), и выполнение требований ФГОС ВО, предъявляемых к объему занятий, проводимых в интерактивных формах (см. п. 4).

6. Оценочные средства для текущего контроля успеваемости, промежуточной аттестации по итогам освоения дисциплины и учебно-методическое обеспечение самостоятельной работы студентов

В процессе обучения используются оценочные средства рубежного контроля успеваемости и промежуточных аттестаций и следующие виды самостоятельной работы.

Выполнение курсовой работы по индивидуальному заданию для каждого обучающегося.

Курсовая работа представляет собой работу, посвященную проектированию и исследованию конструкции ряда машин и механизмов, предусматривающую реализацию теоретических и практических навыков обучающихся по направлению обучения.

Подготовка доклада и выступление на студенческих олимпиадах, конференциях или инженерно-творческих конкурсах, например, на конкурсе проектов «Инженерный хакатон» в составе команды или индивидуально с презентацией и обсуждением темы работы.

Подготовка предусматривает сбор материалов по заданной теме, постановку задачи и выбор методов исследования, формулирование выводов.

Оценка знаний обучающегося производится либо по средствам балльно-рейтинговой системы оценки знаний, либо проведением контрольного испытания (письменного экзамена или тестирования в системе <https://lms.mospolytech.ru>) по окончании обучения.

Описание балльно-рейтинговой системы приводится в приложении 3.

Оценочные средства текущего контроля успеваемости включают контрольные вопросы и задания в форме бланкового или (и) компьютерного тестирования для контроля освоения обучающимися разделов дисциплины, защиты курсовой работы.

Образцы тестовых заданий, заданий курсовой работы, контрольных вопросов и заданий для проведения текущего контроля, экзаменационных билетов приведены в приложении 3.

6.1. Фонд оценочных средств для проведения промежуточной аттестации обучающихся по дисциплине (модулю).

6.1.1. Перечень компетенций с указанием этапов их формирования в процессе освоения образовательной программы.

В результате освоения дисциплины (модуля) формируются следующие компетенции:

Код компетенции	В результате освоения образовательной программы обучающийся должен обладать
-----------------	---

ОПК-1	умением использовать основные законы естественно-научных дисциплин в профессиональной деятельности, применять методы математического анализа и моделирования, теоретического и экспериментального исследования
-------	--

В процессе освоения образовательной программы данные компетенции, в том числе их отдельные компоненты, формируются поэтапно в ходе освоения обучающимися дисциплин (модулей), в соответствии с учебным планом и календарным графиком учебного процесса.

Соответствие компетенций, формируемых при изучении дисциплины, и видов занятий с учетом форм контроля

Перечень компетенций	Виды занятий						Формы контроля
	Л	ЛР	ПЗ	КР	КП	СРС	
ОПК-1	+		+	+		+	Устный ответ на лекции или практическом занятии. Письменный опрос на контрольной работе. Проведение письменного экзамена. Итоговое тестирование. Тестирование по темам курса Защита курсовой работы. Выполнение контрольных заданий.

6.1.2. Описание показателей и критериев оценивания компетенций, формируемых по итогам освоения дисциплины (модуля), описание шкал оценивания.

Показателем оценивания компетенций на различных этапах их формирования является достижение обучающимися планируемых результатов обучения по дисциплине (модулю).

Показатель	Критерии оценивания			
	2	3	4	5
ОПК-1 умением использовать основные законы естественно-научных дисциплин в профессиональной деятельности, применять методы математического анализа и моделирования, теоретического и экспериментального исследования				
знать: основные законы естественно-научных дисциплин в профессиональной деятельности, применять методы математического анализа	Обучающийся демонстрирует полное отсутствие или недостаточное соответствие следующих знаний: основные законы естественно-научных дисциплин в профессиональной деятельности, применять методы математического анализа и моделирования,	Обучающийся демонстрирует неполное соответствие следующих знаний: основные законы естественно-научных дисциплин в профессиональной деятельности, применять методы математического анализа и экспериментального исследования	Обучающийся демонстрирует частичное соответствие следующих знаний: основные законы естественно-научных дисциплин в профессиональной деятельности, применять методы математического анализа и моделирования, теоретического и	Обучающийся демонстрирует полное соответствие следующих знаний: основные законы естественно-научных дисциплин в профессиональной деятельности, применять

<p>и моделирования, теоретического и экспериментального исследования</p>	<p>теоретического и экспериментального исследования</p>	<p>Допускаются значительные ошибки, проявляется недостаточность знаний, по ряду показателей, обучающийся испытывает значительные затруднения при оперировании знаниями при их переносе на новые ситуации.</p>	<p>экспериментального исследования , но допускаются незначительные ошибки, неточности, затруднения при аналитических операциях.</p>	<p>методы математического анализа и моделирования, теоретического и экспериментального исследования, свободно оперирует приобретенными знаниями.</p>
<p>уметь: применять основные законы естественно-научных дисциплин в профессиональной деятельности, применять методы математического анализа и моделирования, теоретического и экспериментального исследования</p>	<p>Обучающийся не умеет или в недостаточной степени умеет применять основные законы естественно-научных дисциплин в профессиональной деятельности, применять методы математического анализа и моделирования, теоретического и экспериментального исследования</p>	<p>Обучающийся демонстрирует неполное соответствие следующих умений: применять основные законы естественно-научных дисциплин в профессиональной деятельности, применять методы математического анализа и моделирования, теоретического и экспериментального исследования Допускаются значительные ошибки, проявляется недостаточность умений, по ряду показателей, обучающийся испытывает значительные затруднения при оперировании умениями при их переносе на новые ситуации.</p>	<p>Обучающийся демонстрирует частичное соответствие следующих умений: применять основные законы естественно-научных дисциплин в профессиональной деятельности, применять методы математического анализа и моделирования, теоретического и экспериментального исследования Умения освоены, но допускаются незначительные ошибки, неточности, затруднения при аналитических операциях, переносе умений на новые, нестандартные ситуации.</p>	<p>Обучающийся демонстрирует полное соответствие следующих умений: применять основные законы естественно-научных дисциплин в профессиональной деятельности, применять методы математического анализа и моделирования, теоретического и экспериментального исследования Свободно оперирует приобретенными умениями, применяет их в ситуациях</p>

				повышенной сложности.
владеть: основными законами естественно-научных дисциплин в профессиональной деятельности, применять методы математического анализа и моделирования, теоретического и экспериментального исследования	Обучающийся не владеет или в недостаточной степени владеет основными законами естественно-научных дисциплин в профессиональной деятельности, применять методы математического анализа и моделирования, теоретического и экспериментального исследования	Обучающийся частично владеет основными законами естественно-научных дисциплин в профессиональной деятельности, применять методы математического анализа и моделирования, теоретического и экспериментального исследования, допускаются значительные ошибки, проявляется недостаточность владения навыками по ряду показателей, Обучающийся испытывает значительные затруднения при применении навыков в новых ситуациях.	Обучающийся частично владеет основными законами естественно-научных дисциплин в профессиональной деятельности, применять методы математического анализа и моделирования, теоретического и экспериментального исследования, но допускаются незначительные ошибки, неточности, затруднения при аналитических операциях, переносе умений на новые, нестандартные ситуации.	Обучающийся в полном объеме владеет основными законами естественно-научных дисциплин в профессиональной деятельности, применять методы математического анализа и моделирования, теоретического и экспериментального исследования свободно применяет полученные навыки в ситуациях повышенной сложности.

Шкалы оценивания результатов промежуточной аттестации и их описание:

Форма промежуточной аттестации: экзамен.

Промежуточная аттестация обучающихся проводится по результатам выполнения всех видов учебной работы, предусмотренных учебным планом по данной дисциплине (модулю), при этом учитываются результаты текущего контроля успеваемости в течение семестра. Оценка

степени достижения обучающимися планируемых результатов обучения по дисциплине (модулю) проводится преподавателем, ведущим занятия по дисциплине.

Промежуточная аттестация при применении балльно-рейтинговой системы (БРС) проводится по результатам выполнения всех видов учебной нагрузки, предусмотренной учебным планом и по количеству баллов, набранных обучающимся.

При несогласии студента с оценкой, полученной по результатам БРС он имеет право в день промежуточной аттестации пройти аттестацию в виде письменного экзамена или компьютерного тестирования в системе СДО Московского Политеха <https://lms.mospolytech.ru>.

По итогам промежуточной аттестации по дисциплине (модулю) выставляется оценка «отлично», «хорошо», «удовлетворительно» или «неудовлетворительно».

Шкала оценивания	Описание
Отлично	<p>Более 90 б, набранных по БРС</p> <p>Выполнены все виды учебной работы, предусмотренные учебным планом. Студент демонстрирует соответствие знаний, умений, навыков приведенным в таблицах показателей, оперирует приобретенными знаниями, умениями, навыками, применяет их в ситуациях повышенной сложности. При этом могут быть допущены незначительные ошибки, неточности, затруднения при аналитических операциях, переносе знаний и умений на новые, нестандартные ситуации.</p> <p>или</p> <p>Более 95% правильных ответов в итоговом тесте</p>
Хорошо	<p>Более 80 б, набранных по БРС</p> <p>Выполнены все виды учебной работы, предусмотренные учебным планом. Студент демонстрирует не полное соответствие знаний, умений, навыков приведенным в таблицах показателей, не полностью оперирует приобретенными знаниями, умениями, навыками, применяет их в ситуациях повышенной сложности. При этом могут быть допущены незначительные ошибки, неточности, затруднения при аналитических операциях, переносе знаний и умений на новые, нестандартные ситуации.</p> <p>или</p> <p>Более 85% правильных ответов в итоговом тесте</p>
Удовлетворительно	<p>Более 65 б, набранных по БРС</p> <p>Выполнены все виды учебной работы, предусмотренные учебным планом. Студент демонстрирует частичное соответствие знаний, умений, навыков приведенным в таблицах показателей, с трудом оперирует приобретенными знаниями, умениями, навыками, затрудняется применять их в ситуациях повышенной сложности. Допускает</p>

	<p>значительные ошибки, неточности, затрудняется при аналитических операциях, переносе знаний и умений на новые, нестандартные ситуации.</p> <p>Или</p> <p>Более 70% правильных ответов в итоговом тесте</p>
Неудовлетворительно	<p>Менее 65 б, набранных по БРС</p> <p>Не выполнен не один из видов учебной работы, предусмотренных учебным планом. Студент демонстрирует отсутствие знаний, умений, навыков приведенных в таблицах показателей.</p> <p>Или</p> <p>Менее 70% правильных ответов в итоговом тесте</p>

Фонды оценочных средств представлены в Приложении 3 к рабочей программе.

7. Учебно-методическое и информационное обеспечение дисциплины.

а) основная литература.

Учебники:

1. Артоболевский И.И. Теория механизмов и машин, М., «Альянс», 2011 г., 640с.
2. Бровкина Ю.И., Резников С.С др. Теория механизмов и машин: в вопросах и ответах. Часть 1. Структура и кинематика механизмов// учебное пособие для вузов. М: Курс, 2020.– 228 с.
3. Бровкина Ю.И., Резников С.С др. Теория механизмов и машин: в вопросах и ответах. Часть 2. Динамика машин// учебное пособие для вузов. М: Курс, 2020.– 228 с
4. Мамаев А.Н., Балабина Т.А. Теория механизмов и машин: учебник для вузов. - М.: Издательство ООО "Компания Дельта М", 2016. - 268 с.

Методические указания:

1. Дмитриева Л.Н., Вуколова Г.С. Кинематический и силовой расчет механизмов - Метод. указ. к курсовому проектированию по теории механизмов и машин. - М.: МГТУ «МАМИ», 2007. – 44с.
2. Дмитриева Л.Н., Вуколова Г.С. Динамическое исследование механизма - Метод. указ. к курсовому проектированию по теории механизмов и машин. - М.: МГТУ «МАМИ», 2007.
3. Балабина Т.А., Мамаев А.Н., Маринкин А.П. Профилирование эвольвентных зубчатых колес.- Метод. указ. к курсовому проектированию по теории механизмов и машин.- М.: МГТУ «МАМИ», 2007.
4. Балабина Т.А., Мамаев А.Н., Петрова Т.М. Синтез кулачкового механизма. - Метод. указ. к курсовому проектированию по теории механизмов и машин.- М.: МГТУ «МАМИ», 2007.
5. Балабина Т.А., Мамаев А.Н., Маринкин А.П. Определение передаточного отношения планетарных механизмов. - Метод. указ. к курсовому проектированию по теории механизмов и машин». -М.: МГТУ «МАМИ», 2007.
6. Балабина Т.А., Мамаев А.Н., Чепурной С.И. Методические указания к выполнению курсового проекта по «Теории механизмов и машин» и вопросы для самопроверки.- М.: МГТУ «МАМИ», 2007.
7. Абузов В.И., Балабина Т.А. и др. Планетарные механизмы –Задачник.- М.: МГТУ «МАМИ», 2007.

8. Абузов В.И., Балабина Т.А. и др. Задания на курсовой проект по курсу «Теория механизмов и машин» для студентов всех специальностей очного, очно-заочного и заочного отделений, IV выпуск. - М.: МГТУ «МАМИ», 2011.

9. Балабина Т.А., Мамаев А.Н. и др. Методические указания к лабораторным работам по «ТММ». – М.: МГТУ «МАМИ», 2011.

б) дополнительная литература:

1. Фролов К.В. и др. Теория механизмов и машин: М: МГТУ им. Н.Э. Баумана. 2009.- 688с

2. С.И. Тимофеев «Теория механизмов и машин». – Ростов Н/Д: Феникс, 2011г. – 349 с.

в) программное обеспечение и интернет-ресурсы:

Программное обеспечение включает учебно-методические материалы в электронном виде, а также следующие интернет-ресурсы:

1) РИНЦ: <http://elibrary.ru/>

2) Scopus: www.scopus.com

3) Библиотечный центр Университета машиностроения: <http://lib.mami.ru/marc21>

4) Комплект программ для расчета и проектирования зубчатых передач

5) Анимационная программа работы различных видов механизмов.

Для оформления пояснительных записок рекомендуется использовать текстовый редактор MS Word (MS Office 2007, 2010).

Для набора формул при оформлении пояснительных записок рекомендуется использовать редактор формул Microsoft Equation 3.0.

Для выполнения рисунков и чертежей рекомендуется использовать программный комплекс T-FLEX CAD

Перечень информационных систем:

1. Научная библиотека Московского политехнического университета.

<http://lib.mami.ru/lib/content/elektronnyy-katalog>

База данных содержит в себе 102678 учебных материалов различной направленности 1939 из которых полнотекстовые. Доступ к электронному каталогу можно получить с любого устройства, имеющим подключение к интернету.

2. Электронный каталог БиЦ МГУП.

<http://mgup.ru/library/>

Электронный каталог позволяет производить поиск по базе данных библиотеки МГУП.

3. ЭБС «КнигаФонд».

<http://www.knigafund.ru/>

ЭБС «КнигаФонд» - это десятки тысяч актуальных электронных учебников, учебных пособий, научных публикаций, учебно-методических материалов;

4. ЭБС «Polpred».

<http://polpred.com/news>

ЭБС представляет собой архив важных публикаций, собираемых вручную. База данных с руб-рикатом: 53 отрасли/ 600 источников/ 9 федеральных округов РФ/ 235 стран и территорий/ главные материалы/ статьи и интервью 8000 первых лиц. Для доступа к полным текстам ЭБС с компьютеров на территории учебных корпусов университета авторизация не требуется.

5. «КиберЛенинка» - научная библиотека открытого доступа.

<http://cyberleninka.ru/>

Это научная электронная библиотека открытого доступа (Open Access). Библиотека комплектуется научными статьями, публикациями в журналах России и ближнего зарубежья. Научные тексты, представленные в библиотеке, размещаются в интернете бесплатно, в открытом доступе. Пользователям библиотеки предоставляется возможность читать научные работы с экрана планшета, мобильного телефона и других современных мобильных устройств.

6. Научная электронная библиотека «eLIBRARY.RU».

<http://elibrary.ru/defaultx.asp>

Крупнейшая в России электронная библиотека научных публикаций, обладающая богатыми возможностями поиска и анализа научной информации. Библиотека интегрирована с Российским индексом научного цитирования (РИНЦ) - созданным по заказу Минобрнауки РФ бесплатным общедоступным инструментом измерения публикационной активности ученых и организаций.

7. Реферативная и наукометрическая электронная база данных «Scopus».

<https://www.scopus.com/home.uri>

Индексирует не менее 20500 реферируемых научных журналов, которые издаются не менее чем 5000 издательствами и содержат не менее 47 млн. библиографических записей, из которых не менее 24 млн. включают в себя списки цитируемой литературы.

8. База данных «Knovel» издательства «Elsevir».

<https://app.knovel.com/web/>

Полнотекстовая база данных для поиска инженерной информации и поддержки принятия инженерных решений.

Доступ к электронным базам данных «Scopus» и «Knovel» осуществляется круглосуточно через сеть Интернет в режиме он-лайн по IP-адресам, используемым университетом для выхода в сеть Интернет.

9. Платформа онлайн-обучения «Открытое образование».

На портале представлены онлайн-курсы базовых и специальных дисциплин от ведущих вузов.

<https://openedu.ru/>

10. Поисковые интернет-системы: Google, Yandex, Yahoo, Mail, Rambler, Bing и др.

Информационная система предоставляет свободный доступ к каталогу образовательных интернет-ресурсов и полнотекстовой электронной учебно-методической библиотеке для общего и профессионального образования. Доступ с любого компьютера, подключенного к Интернет.

11. Платформа цифрового образования московского политехнического университета

<https://lms.mospolytech.ru/>

8. Материально-техническое обеспечение дисциплины

1. Лекционные занятия:
 - a. комплект электронных презентаций/слайдов,
 - b. аудитория, оснащенная презентационной техникой (проектор, экран, компьютер/ноутбук)
2. Практические занятия:
 - a. презентационная техника (проектор, экран, компьютер/ноутбук),
 - b. пакеты ПО общего назначения (Microsoft Word, Excel, PowerPoint),

- с. аудитория 2ПК 207 (*Лаборатория «Теория механизмов и машин»*), оснащенная моделями плоских рычажных, кулачковых, зубчатых и других видов механизмов, установками для демонстрации процесса нарезания эвольвентных зубчатых колес с различными коэффициентами смещения по методу обката режущим инструментом, балансировки неуравновешенного роторов, профилированию кулачковых механизмов.

8. Методические рекомендации для самостоятельной работы студентов

Самостоятельная работа является одним из видов учебных занятий. Цель самостоятельной работы – практическое усвоение студентами вопросов, рассматриваемых в процессе изучения дисциплины.

Аудиторная самостоятельная работа по дисциплине выполняется на учебных занятиях под непосредственным руководством преподавателя и по его заданию.

Внеаудиторная самостоятельная работа выполняется студентом по заданию преподавателя, но без его непосредственного участия.

Задачи самостоятельной работы студента:

- развитие навыков самостоятельной учебной работы;
- освоение содержания дисциплины;
- углубление содержания и осознание основных понятий дисциплины;
- использование материала, собранного и полученного в ходе самостоятельных занятий для эффективной подготовки к зачету и экзамену.

Виды внеаудиторной самостоятельной работы:

- выполнение курсовой работы;
- самостоятельное изучение отдельных тем дисциплины, в т.ч. используя электронные образовательные онлайн-технологии;
- подготовка к лекционным занятиям;
- составление и оформление докладов и рефератов по отдельным темам программы;
- участие в тематических дискуссиях, олимпиадах.

Рекомендации по распределению учебного времени по видам самостоятельной работы и разделам дисциплины приведены в таблице.

Вид работы	Содержание (перечень вопросов)	Трудоемкость, час.	Рекомендации
Раздел I. «Структура механизмов»			
Подготовка к лекциям № 1	Самостоятельное изучение вопросов, указанных в 4.5. данной рабочей программы	3	Для подготовки рекомендуется использовать информационные источники, указанные в п. 7 данной рабочей программы.
Подготовка к практическому занятию «Определение числа степеней свободы механизмов»	Изучение теоретического материала, решение задач	2,5	Для подготовки рекомендуется использовать информационные источники, указанные в п. 7 данной рабочей программы.
Подготовка к практическому занятию «Определение числа степеней свободы механизмов»	Изучение теоретического материала, решение задач	2,5	Для подготовки рекомендуется использовать информационные источники, указанные в п. 7 данной рабочей программы.

занятию «Структурный анализ механизмов»			использовать информационные источники, указанные в п. 7 данной рабочей программы.
Итого по разделу 1		8 ч	
Раздел 2. «Синтез рычажных механизмов»			
Изучение теоретического материала	Самостоятельное изучение вопросов, указанных в 4.5. данной рабочей программы	7	Для подготовки рекомендуется использовать информационные источники, указанные в п. 7 данной рабочей программы.
Подготовка к практическому занятию «Построение схемы понятие о масштабных коэффициентах »	Изучение теоретического материала, решение задач	2,5	Для подготовки рекомендуется использовать информационные источники, указанные в п. 7 данной рабочей программы.
Подготовка к практическому занятию «Определение размеров механизма. Крайние положения»	Изучение теоретического материала, решение задач	2,5	Для подготовки рекомендуется использовать информационные источники, указанные в п. 7 данной рабочей программы.
Итого по разделу 2		12 ч	
Раздел 3. «Кинематический анализ механизмов»			
Подготовка к лекциям № 2,3	Повторение материала из курса «Теоретическая механика». Самостоятельное изучение вопросов, указанных в 4.5. данной рабочей программы	5	Самостоятельное изучение вопросов, указанных в 4.5. данной рабочей программы
Подготовка к практическому занятию «Примеры кинематическ ого исследования рычажных механизмов»	Изучение теоретического материала, решение задач	2,5	Для подготовки рекомендуется использовать информационные источники, указанные в п. 7 данной рабочей программы.
Подготовка к практическому занятию «Примеры кинематическ ого исследования	Изучение теоретического материала, решение задач	2,5	Для подготовки рекомендуется использовать информационные источники, указанные в п. 7 данной рабочей программы.

зубчатых механизмов»			
Выполнение 1 листа курсовой работы «Кинематическое исследование рычажного механизма»	Определение основных размеров механизма по заданным характеристикам. Кинематический расчет механизма в 4х положениях.	5	Методические рекомендации к выполнению курсового проекта
Итого по разделу 3		15 часов	
Раздел 4. «Динамический анализ и синтез механизмов»			
Подготовка к лекции № 3,4	Повторение материала из курсов «Теоретическая механика», «Высшая математика». Самостоятельное изучение вопросов, указанных в 4.5. данной рабочей программы	5	Самостоятельное изучение вопросов, указанных в 4.5. данной рабочей программы
Подготовка к практическому занятию «Силовой расчет двухповодковых групп Ассура и начального звена»	Изучение теоретического материала, решение задач	2,5	Для подготовки рекомендуется использовать информационные источники, указанные в п. 7 данной рабочей программы.
Подготовка к практическому занятию «Определение уравнивающей силы с помощью рычага Жуковского, теорема о рычаге, пример использования рычага Жуковского»	Изучение теоретического материала, решение задач	2,5	Для подготовки рекомендуется использовать информационные источники, указанные в п. 7 данной рабочей программы.
Подготовка к практическому занятию «Определение закона изменения угловой скорости начального	Изучение теоретического материала, решение задач	2,5	Для подготовки рекомендуется использовать информационные источники, указанные в п. 7 данной рабочей программы.

звена. Коэффициент неравномерно сти движения»			
Подготовка к практическому занятию «Определение приведенного момента сил по рычагу Жуковского. Определение момента инерции маховика по методу Мерцалова»	Изучение теоретического материала, решение задач	2,5	Для подготовки рекомендуется использовать информационные источники, указанные в п. 7 данной рабочей программы.
Выполнение 2 листа курсового проекта «Силовой расчет механизма»	Определение реакций в кинематических парах в положении рабочего хода (без учета трения). Определение уравнивающей силы 2-мя способами.	5	Методические рекомендации к выполнению курсового проекта
Итого по разделу 4		20 часов	
Раздел 5. «Теория зубчатых зацеплений»			
Подготовка к лекции № 6,7	Самостоятельное изучение вопросов, указанных в 4.5. данной рабочей программы	1	Самостоятельное изучение вопросов, указанных в 4.5. данной рабочей программы
Подготовка к практическому занятию «Расчет эвольвентой передачи при заданном (или свободном) межосевом расстоянии. неравномерно сти движения»	Изучение теоретического материала, решение задач	1,5	Для подготовки рекомендуется использовать информационные источники, указанные в п. 7 данной рабочей программы.
Подготовка к практическому занятию «Нарезание зубчатых колес»	Изучение теоретического материала, решение задач	2,5	Для подготовки рекомендуется использовать информационные источники, указанные в п. 7 данной рабочей программы.

Подготовка к практическому занятию «Построение картины эвольвентного зацепления»	Изучение теоретического материала, решение задач	1,5	
«Определение показателей качества зацепления»	Изучение теоретического материала, решение задач	1,5	
Выполнение 2 листа курсового проекта «Синтез эвольвентного зацепления»	Расчет геометрических параметров зубчатой передачи. Графическое построение зацепления шестерни и инструментальной рейки. Графическое построение сборочного чертежа эвольвентной зубчатой передачи. Расчет основных показателей качества зацепления: определение коэффициента перекрытия, коэффициента удельного давления, коэффициентов удельного скольжения и построение эпюр. Определение основных размеров для контроля зубьев.	10	Методические рекомендации к выполнению курсового проекта
Итого по разделу 5		18 часов	
Раздел 6. «Планетарные механизмы»			
Подготовка к лекции № 8	Повторение материала из разделов 3 и 5 данного курса.	2	Самостоятельное изучение вопросов, указанных в 4.5. данной рабочей программы
Подготовка к практическому занятию «Определение передаточного отношения планетарных механизмов графическим способом»	Изучение теоретического материала	2,5	Самостоятельное изучение вопросов, указанных в 4.5. данной рабочей программы
Подготовка к практическому занятию «Определение передаточного отношения планетарных механизмов аналитическим способом»		2,5	

Подготовка к практическому занятию «Определение передаточного отношения между валами замкнутой планетарной передачи.»		2,5	
Подготовка к практическому занятию «Исследование характеристик планетарных передач»		2,5	
Итого по разделу 6		12 часов	
Раздел 7. «Механизмы с высшими парами»			
Подготовка к лекции № 9	Самостоятельное изучение вопросов, указанных в 4.5. данной рабочей программы	5	Самостоятельное изучение вопросов, указанных в 4.5. данной рабочей программы
Итого по разделу 7		5 часов	

Для выполнения любого вида самостоятельной работы необходимо пройти следующие этапы:

- определение цели самостоятельной работы;
- конкретизация познавательной задачи;
- самооценка готовности к самостоятельной работе;
- выбор адекватного способа действия, ведущего к решению задачи;
- планирование работы (самостоятельной или с помощью преподавателя) над заданием;
- осуществление в процессе выполнения самостоятельной работы самоконтроля (промежуточного и конечного) результатов работы и корректировка выполнения работы;
- презентация работы.

Во время самостоятельной работы над изучением материалов дисциплины «Теория машин и механизмов», студенты должны пользоваться материалами, приведенными в разделе «Учебно-методическое и информационное обеспечение дисциплины» данной рабочей программы. Для самостоятельной работы студентов имеются 2 аудитории 2ПК 205, 2ПК 207 вместимостью на 18 и 30 человек соответственно.

10. Методические рекомендации для преподавателя

Основную организационную форму обучения, направленную на первичное овладение знаниями, представляет собой лекция. Главное назначение лекции - обеспечить теоретическую основу обучения, развить интерес к учебной деятельности и конкретной учебной дисциплине,

сформировать у обучающихся ориентиры для самостоятельной работы над курсом. Традиционная лекция имеет несомненные преимущества не только как способ доставки информации, но и как метод эмоционального воздействия преподавателя на обучающихся, повышающий их познавательную активность. Достигается это за счет педагогического мастерства лектора, его высокой речевой культуры и ораторского искусства. Высокая эффективность деятельности преподавателя во время чтения лекции будет достигнута только тогда, когда он учитывает психологию аудитории, закономерности восприятия, внимания, мышления, эмоциональных процессов учащихся.

При подготовке дисциплины «Теория машин и механизмов» преподаватели должны пользоваться материалами, приведенными в разделе «Учебно-методическое и информационное обеспечение дисциплины» данной рабочей программы.

Для проведения занятий по дисциплине используются средства обучения:

- учебники и учебные пособия;
- информационные ресурсы Интернета,
- средства Microsoft Office: Excel, Word, Powerpoint;
- онлайн-курс «Теория механизмов и машин» на платформе СДО Московского Политеха;
- методические указания для выполнения курсового проекта;
- САД-программы автоматизированного проектирования

Во время проведения лекционных занятий учитывается посещаемость обучающихся, оценивается их познавательная активность на занятии.

Устный опрос проводится на практических занятиях и затрагивает как тематику предшествующих занятий, так и лекционный материал.

В случае невыполнения заданий в процессе обучения, их необходимо «отработать» до промежуточной аттестации. Вид заданий, которые необходимо выполнить для ликвидации задолженности определяется в индивидуальном порядке, с учетом причин невыполнения.

Практические задания являются важной частью промежуточной аттестации по дисциплине «Теория машин и механизмов».

Отчет по практическому занятию представляется в печатном виде. Защита отчета проходит в форме доклада обучающегося по выполненной работе и ответов на вопросы преподавателя.

По окончании освоения дисциплины проводится промежуточная аттестация в виде экзамена и защиты курсового проекта, что позволяет оценить достижение результатов обучения по дисциплине.

Форма проведения текущего контроля успеваемости и промежуточной аттестации для обучающихся инвалидов и лиц с ограниченными возможностями здоровья выбирается с учетом индивидуальных психофизических особенностей (устно, письменно на бумаге, письменно на компьютере, в форме тестирования и т.п.). При необходимости обучающимся инвалидам и лицам с ограниченными возможностями здоровья предоставляется дополнительное время для подготовки ответа на экзамене.

Приложения к рабочей программе:

1. Структура и содержание дисциплины «Теория машин и механизмов».
2. Аннотация программы дисциплины
3. Фонд оценочных средств.

<p>Раздел 2 «Синтез рычажных механизмов» Метрический синтез рычажных механизмов. Теорема Грасгофа. Коэффициент изменения средней скорости. Построение схемы механизма. Понятие о масштабных коэффициентах. Определение основных размеров механизмов. Крайние положения механизма. Этапы синтеза механизмов, входные и выходные параметры, основные и дополнительные условия, целевые функции. Метрический синтез механизмов. Методы оптимизации в синтезе механизмов с применением ЭВМ: случайный поиск, направленный поиск, штрафные функции, локальный и глобальный минимумы, комбинированный поиск. Синтез механизмов по методу приближенных функций. Постановка задачи приближенного синтеза механизмов по Чебышеву, интерполирование, квадратичное приближение функций, наилучшее приближение функций.</p>	5	3-4	4	4	12										
<p>Раздел 3 «Кинематический анализ механизмов» Кинематический анализ: задачи, допущения. Метод кинематического исследования - определение положений и перемещений звеньев, определение крайних положений. Два способа разложения движения, применяемые в ТММ, кинематика шарнирных механизмов, теорема о подобии. Методы кинематического исследования: графо-аналитический, векторный и матричный. Аналоги скоростей и ускорений. Примеры кинематического исследования рычажных механизмов. Кинематическое исследование пространственных механизмов замкнутой и разомкнутой структуры. Передаточное отношение зубчатых механизмов с неподвижными осями вращения колес: одноступенчатые передачи внешнего и внутреннего зацепления; многоступенчатые передачи, червячные и</p>	5	5-7	4	4	15			КР1	РГР 1			Кр1			

<p>конические передачи. Кинематическое исследование манипуляторов.</p>								
<p>Раздел 4 «Динамический анализ и синтез механизмов» Кинетостатический анализ механизмов: задачи, допущения. Определение сил и моментов инерции звеньев механизмов. Условие статической определенности плоской кинематической цепи. Силовой расчет двухповодковых групп Ассура и начального звена. Определение уравнивающей силы с помощью рычага Жуковского, теорема о рычаге, пример использования рычага Жуковского. Трение в механизмах, самоторможение. Силовой расчет механизмов с учетом трения в кинематических парах (с примером). КПД механизмов (цикловой и мгновенный). КПД систем механизмов, соединенных последовательно и параллельно. Динамический анализ и синтез механизмов. Задачи и допущения динамического исследования. Динамические модели механизмов. Приведение масс и сил к звену и к точке приведения. Определение приведенного момента сил по рычагу Жуковского. Энергетическая и дифференциальная форма уравнения движения машины. Режимы движения машины. Причины колебания угловой скорости начального звена внутри цикла установившегося движения. Назначение маховика. Определение момента инерции маховика по методу Мерцалова. Маховой момент.</p>								

<p>Колебания в механизмах. Статическое и динамическое уравнивание вращающихся роторов. Уравнивание механизмов. Явление Динамический синтез механизмов. Явление самосторможения. Метод Виттенбауера для определения приведённого момента инерции маховика. Основные методы виброзащиты: демпфирование колебаний, динамическое гашение колебаний, виброизоляция, виброзащитные системы. Динамика приводов. Электропривод, гидропривод, пневмопривод механизмов. Вибротранспортеры.</p>																											
<p>Раздел 5 «Теория зацеплений» Основная теорема зацепления. Прямозубые цилиндрические передачи: элементы и основные размеры колес без смещения. Эвольвента окружности и ее свойства. Свойства и элементы эвольвентного зацепления. Методы нарезания зубьев колес. Станочное зацепление. Колеса со смещением. Виды передач со смещением. Расчет передач со смещением. Качественные показатели работоспособности зубчатых передач. Блокирующий контур. Выбор коэффициентов смещения. Косозубая цилиндрическая передача: особенности геометрии, основные размеры колес, коэффициент перекрытия, эквивалентное число зубьев, выбор угла наклона зубьев. Конические зубчатые передачи. Червячная передача. Зацепление Новикова. Гипоидные и гиперболоидные передачи.</p>	5	11-13	4	8	18	КР3																					

<p>Раздел 6 «Планетарные механизмы» Планетарные механизмы - структура, достоинства и недостатки; простые, сложные, дифференциальные. Замкнутые дифференциалы, определение передаточного отношения. Дифференциал автомобиля. Синтез планетарных механизмов: условия соосности, соседства и сборки.</p>	5	14-15	2	6	12						РГР 2	Кр2						
<p>Раздел 7 «Механизмы с высшими парами» Виды кулачковых механизмов. Выбор закона движения толкателя. Углы давления и передачи. Графическое и аналитическое профилирование кулачков. Аналитическое определение координат центрального профиля кулачка. Синтез кулачковых механизмов с учетом упругости звеньев. Механизмы храповые и мальтийские: основные размеры, особенности работы. Синтез механизмов с прерывистым движением.</p>	5	16-18	2		5													
<p>Итого за семестр</p>			18	36	90				Защита КР								Э	
<p>Итого за всё время обучения:</p>			18	36	90				Защита КР								Э	

АННОТАЦИЯ ПРОГРАММЫ ДИСЦИПЛИНЫ

«Теория машин и механизмов»

1. Цели и задачи дисциплины

Целью освоения дисциплины «Теория машин и механизмов» является:

- освоение общих методов исследования и проектирования механизмов и машин в соответствии с ЕСКД, способствующих созданию высокопроизводительных, надежных, экономичных машин, приборов и автоматических линий;
- формирование системы знаний, позволяющей будущему специалисту научно анализировать проблемы в его профессиональной деятельности;
- развитие навыков технического творчества.

2. Место дисциплины в структуре ОП

Дисциплина «Теория машин и механизмов» относится к блоку Б1 "Базовая часть". Необходимыми условиями для освоения дисциплины являются:

знания общего курса высшей математики; основных законов физики, физических величин и констант; основных понятий и законов механики и вытекающих из этих законов методов изучения равновесия и движения материальной точки, твердого тела, механической системы; средств компьютерной графики;

умения выбирать подходящие математические методы, алгоритмы и законы механики для постановки и решения конкретных задач, в том числе с использованием современной вычислительной техники и программного обеспечения; работать с приборами и оборудованием; использовать средства компьютерной графики;

владение математическими методами, методами и законами механики для постановки и решения задач, связанных с профессиональной деятельностью, практическими навыками использования прикладных программ и средств компьютерной графики.

Содержание дисциплины «Теория машин и механизмов» является логическим продолжением использования положений дисциплин «Математика», «Физика», «Теоретическая механика», «Инженерная графика» на практике, применительно к конкретным механическим устройствам и служит основой для освоения дисциплин «Детали машин и основы конструирования», а также большого количества специальных инженерных дисциплин, предметом изучения которых служит структура, кинематика и динамика машин и механизмов.

3. Требования к результатам освоения дисциплины

В результате изучения дисциплины «Теория машин и механизмов», студент должен получить представление о возможностях её аппарата и границах применимости её моделей, а также о её междисциплинарных связях с другими естественнонаучными и специальными дисциплинами. Он должен приобрести навыки решения типовых задач по статике, кинематике и динамике, а также опыт компьютерного моделирования механических систем.

Знать: составные элементы механизмов, являющиеся основой их общности и единства; структурные схемы реальных механизмов и их кинематические и динамические свойства; аналитические и графоаналитические методы структурного, кинематического и динамического анализа и синтеза механизмов;

Уметь: проектировать кинематические схемы механизмов, проводить кинематические и динамические исследования машин и механизмов с целью нахождения их оптимальных параметров, удовлетворяющих условиям работоспособности и получения высоких качественных показателей; применять компьютерные технологии для решения задач анализа и синтеза механизмов.

Владеть: основными методами структурного, кинематического и динамического анализа и синтеза механизмов.

4. Объем дисциплины и виды учебной работы

Вид учебной работы	Всего часов	Семестр
		5
Общая трудоемкость по учебному плану	144 (4 з.е.)	144
Аудиторные занятия (всего)	54	54
В том числе:		
Лекции	18	18
Практические занятия	36	36
Лабораторные занятия		
Самостоятельная работа	90	90
Курсовая работа	да	да
Курсовой проект	нет	нет
Вид промежуточной аттестации	Экзамен	Экзамен

Составитель(и) программы: доц., к.т.н. Ю.И. Бровкина _____

Программа утверждена на заседании учебно-методической комиссии факультета " ____ "

_____ 201__ года

МИНИСТЕРСТВО НАУКИ И ВЫСШЕГО ОБРАЗОВАНИЯ РОССИЙСКОЙ ФЕДЕРАЦИИ

Федеральное государственное автономное образовательное учреждение высшего образования

«МОСКОВСКИЙ ПОЛИТЕХНИЧЕСКИЙ УНИВЕРСИТЕТ»
(МОСКОВСКИЙ ПОЛИТЕХ)

15.03.01 Машиностроение

Профиль: «Машины и технологии обработки материалов давлением»

Форма обучения: очная

Вид профессиональной деятельности: (В соответствии с ФГОС ВО)

Кафедра: "Техническая механика"

ФОНД ОЦЕНОЧНЫХ СРЕДСТВ

ПО ДИСЦИПЛИНЕ

"Теория машин и механизмов"

1. Перечень компетенций с указанием этапов их формирования в процессе освоения образовательной программы
2. Оценочные средства

Составители:

к.т.н, доц. Ю.И. Бровкина

Москва, 2021 год

1. Перечень компетенций с указанием этапов их формирования в процессе освоения образовательной программы.

Таблица 1. ПОКАЗАТЕЛЬ УРОВНЯ СФОРМИРОВАННОСТИ КОМПЕТЕНЦИЙ

		Теория машин и механизмов				
		ФГОС ВО 15.03.01 Машиностроение				
		Профиль: «Машины и технологии обработки материалов давлением»				
В процессе освоения данной дисциплины студент формирует и демонстрирует следующие общефункциональные компетенции :						
ИН-ДЕКС	КОМПЕТЕНЦИИ		Перечень компонентов	Технология формирования компетенций	Форма оценочного средства**	Степени уровня освоения компетенций
	ИН-ДЕКС	КА				
ОПК-1	умением использовать основные законы естественно-научных дисциплин в профессиональной деятельности, применять методы математического анализа и моделирования, теоретического и экспериментального исследования,	ка	<p>знать: основные законы естественно-научных дисциплин в профессиональной деятельности, применять методы математического анализа и моделирования, теоретического и экспериментального исследования</p> <p>уметь: применять основные законы естественно-научных дисциплин в профессиональной деятельности, применять методы математического анализа и моделирования, теоретического и экспериментального исследования</p>	лекция, самостоятельная работа, практические занятия, индивидуальные консультации по курсовой работе	Э КР Кр Т РГР	<p>Базовый уровень: Использование основных законы естественно-научных дисциплин в профессиональной деятельности, применять методы теоретического и экспериментального исследования.</p> <p>Повышенный уровень Использование основных законы естественно-научных дисциплин в профессиональной деятельности, применять методы математического анализа и моделирования, теоретического и экспериментального исследования</p>

Перечень оценочных средств по дисциплине «Теория машин и механизмов»

№	Наименование оценочного средства	Краткая характеристика оценочного средства	Представление оценочного средства в ФОС
1	Курсовая работа (КР)	Средство проверки умений применять полученные знания и навыки для проектирования технических систем и выполнения инженерных расчетов, а также для развития творческого инженерного мышления.	Описание содержания курсовой работы и пример типового задания
2	Контрольная работа (Кр)	Средство проверки умений применять полученные знания посредством решения задач по определенной теме или разделу.	Пример типового задания контрольной работы
3	Расчетно-графическая работа (РГР)	Средство проверки умений применять полученные знания и навыки для проектирования технических систем и выполнения инженерных расчетов, а также для развития творческого инженерного мышления.	Примеры типовых заданий
4	Тест (Т)	Средство проведения промежуточной аттестации	Примеры тестовых заданий
5	Экзамен (Э)	Средство проведения промежуточной аттестации по результатам выполнения всех видов учебной работы в течение семестра с проставлением оценок «отлично», «хорошо», «удовлетворительно» или «неудовлетворительно»	Пример билета для проведения письменного экзамена, список вопросов для подготовки, примеры практических заданий

Контроль успеваемости по дисциплине осуществляется с помощью следующих оценочных средств:

Балльно-рейтинговая система¹

№	Вид деятельности	max балл	Примечание
---	------------------	----------	------------

¹ Балльно-рейтинговая система оценки знаний студентов по дисциплине «Теория механизмов и машин» утверждена на заседании кафедры «Техническая механика» 07.10.2020. Выписка из протокола заседания кафедры прилагается к рабочей программе.

1	Лекции.	20	«20 б» - при посещении более 90% лекций, «10 б» – при посещении более 60% лекций. Баллы начисляются при наличии полного конспекта, в т.ч. включая по темам, вынесенным на самостоятельное изучение. или Прохождение лекций на платформе lms.mospolytech с ведением конспекта: «15 б» - при прохождении более 90% лекций и промежуточных упражнений, «10 б» – при выполнении более 60% лекций и промежуточных упражнений.
2	Практические работы:	30	При выполнении всех требований к практическим работам: «Структурный анализ механизмов», «Нарезание зубчатых колес», «Исследование планетарных механизмов». Баллы начисляются за каждую практическую работу отдельно: 5б – выполнение работы 5б – отчет и защита
3	РГР№1	10	«10 б» при выполнении задания в срок, «5б» при выполнении задания после контрольного срока.
4	РГР № 2	10	«10 б» при выполнении задания в срок, «5б» при выполнении задания после контрольного срока.
5	Контрольные работы	10	«5»б при выполнении контрольной работы на оценку «хорошо» или «отлично»
6	Тестирование по темам на СДО Московского Политеха	20	«20 б» все тестовые задания выполнены на 60 и более б., «10 б» все тестовые задания выполнены на 40 и более б.
Итого баллов		100	

Дополнительные баллы могут начисляться за решение задач повышенной сложности (до 20б), подготовку к олимпиадам (до 20б), за научно-исследовательскую работу (до 50б), за реферат по тематике «Проектирование современных машин» (до 20б), выполнение дополнительных заданий (до 10б), а также за активную работу на семинарах (до 10б), прохождение онлайн-курса «Теория механизмов и машин» на сайте «Открытое образование» www.openedu.ru (15б).

Дополнительные задания согласовываются с преподавателем.

КУРСОВАЯ РАБОТА

Трудоемкость выполнения работы – 20 час.

Курсовая работа включает в себя 2 (два) листа формата А2 и 1 (один) лист формата А1, а также пояснительную записку формата А4.

Пояснительная записка курсовой работы выполняется в редакторе MsWord или другом текстовом редакторе и содержит следующие разделы:

- I. Титульный лист
- II. Задание на курсовую работу.
- III. Кинетостатическое исследование рычажного механизма (1 лист).
 1. Структурный анализ рычажного механизма.
 2. Метрический синтез (если необходимо)
 3. Кинематическое исследование рычажного механизма станка (приводятся все расчетные формулы и таблицы скоростей и ускорений для четырех положений кривошипа).
- IV. Силовой расчет механизма (2 лист)
 1. Определение реакций в кинематических парах рычажного механизма в положении рабочего хода.
 2. Определение уравновешивающей силы на начальном звене
- V. Расчет эвольвентной зубчатой передачи и планетарного редуктора (3 лист)

В пояснительной записке приводятся все необходимые расчеты к графической части.

По согласованию с преподавателем допускается выполнение записки от руки чертежным шрифтом, соблюдая требования ЕСКД к оформлению технической документации.

Графическая часть выполняется на листах А1 карандашом либо в программах автоматизированного проектирования типа T-FLEX CAD, Компас, AutoCad.

Варианты тем курсовых работ

Задание № 1 Исследование механизма зубодолбежного станка для нарезания цилиндрических колес.

Задание № 2 Исследование механизма зубострогального станка для нарезания конических колес с прямым зубом.

Задание № 3 Исследование механизма поперечно-строгального станка с качающейся кулисой.

Задание № 4 Исследование механизма долбежного станка с качающейся кулисой.

Задание № 5 Исследование механизма долбежного станка с вращающейся кулисой.

Задание № 6 Исследование механизма поперечно-строгального станка с качающейся кулисой.

Задание № 7 Исследование механизма поперечно-строгального станка с качающейся кулисой.

Задание № 8 Исследование механизма чеканочного прессы.

Задание № 9 Исследование механизма листоштамповочного прессы.

Задание № 10 Исследование механизма вытяжного прессы.

Задание № 11 Исследование механизма одноцилиндрового компрессора.

Задание №12 Исследование механизма двухцилиндрового компрессора.

Задание №13 Исследование механизма поршневого двигателя внутреннего сгорания.

Задание №14 Исследование механизма поршневого двигателя внутреннего сгорания.

Пример типового задания на курсовую работу:

МЕХАНИЗМ ПОПЕРЕЧНО-СТРОГАЛЬНОГО СТАНКА С КАЧАЮЩЕЙСЯ КУЛИСОЙ

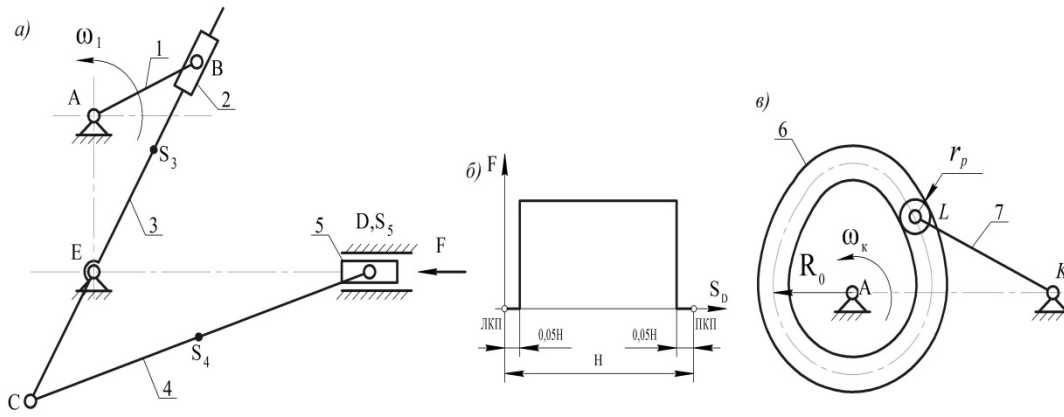


Таблица 1 Исходные данные

	Наименование параметра			варианты								
				а	б	в	г	д	е	ж	з	и
Для рычажного механизма	Частота вращения кривошипа	об/мин	n	98	100	90	85	80	82	70	60	55
	Длина кривошипа 1	м	ℓ_1	0,115	0,11	0,1	0,12	0,125	0,13	0,135	0,12	0,125
	Расстояние между осями	м	ℓ_{AE}	0,26	0,25	0,27	0,265	0,275	0,28	0,28	0,27	0,29
	Длина рычага кулисы	м	ℓ_{EC}	0,15	0,16	0,155	0,17	0,165	0,175	0,15	0,18	0,16
	Длина шатуна 4	м	ℓ_4	0,45	0,43	0,42	0,44	0,41	0,4	0,44	0,42	0,41
	Положение центра масс кулисы 3	м	ℓ_{ES3}	0,16	0,17	0,175	0,185	0,188	0,19	0,17	0,2	0,19
	Положение центра масс шатуна 4		ℓ_{CS4}	$\ell_{CS4}=0,5 \ell_{CD}$								
	Масса кулисы 3	кг	m_3	8	9	10	7	6	9	8	7	10
	Масса шатуна 4	кг	m_4	5	6	7	8	10	12	9	5	7
	Масса ползуна 5	кг	m_5	16	17	18	20	21	25	24	19	25
	Момент инерции 3	кгм ²	I_{S3}	0,02	0,02	0,03	0,03	0,05	0,06	0,04	0,02	0,03
	Момент инерции 4	кгм ²	I_{S4}	0,03	0,04	0,05	0,06	0,08	0,08	0,07	0,03	0,04
	Сила резания	Н	F	1500	1600	1700	2000	1400	1600	2050	2100	2000
Коэффициент неравномерности		δ	1/12	1/15	1/14	1/20	1/18	1/25	1/22	1/20	1/25	
Приведенный момент инерции звеньев	кг м ²	$I_{пр.const}$	8,7	11,4	16,5	25	13,6	24	41	18	39	
Для зубчатого механизма	Число зубьев шестерни		z_1	10	10	10	10	10	10	14	14	15
	Число зубьев колеса		z_2	19	11	12	13	14	15	17	18	19
	Модуль	мм	m	2	3	4	5	6	8	3	5	4
	№схемы планетарного механизма			128	129	130	131	84	85	142	86	87
Для кулачкового механизма	Длина толкателя	м	ℓ_{KL}	0,1	0,115	0,125	0,13	0,14	0,15	0,12	0,11	0,105
	Угловой ход толкателя	град	φ_{max}	25	29	31	35	35	38	30	28	27
	Закон изменения аналога ускорения толкателя			$K \sin \frac{2\pi\varphi}{\varphi_n}$		$\pm m \rho n$		$\pm \Delta$		$K \cos \frac{\pi\varphi}{\varphi_n}$		
	Фаза подъема	град	$\varphi_{п}$	180	165	155	150	145	140	160	170	175
	Фаза верхнего выстоя	град	$\varphi_{вв}$	25	25	30	30	35	40	30	25	25
	Фаза опускания	град	$\varphi_{о}$	60	70	80	90	95	90	80	65	60
Радиус ролика	м	r_p	0,008	0,01	0,012	0,012	0,015	0,015	0,011	0,009	0,008	

Оценка степени достижения обучающимся планируемых результатов по курсовой работе проводится преподавателем или группой преподавателей в составе 2-3 человек методом экспертной оценки по результатам защиты курсовой работы. По итогам промежуточной аттестации по курсовой работе выставляется оценка «отлично», «хорошо», «удовлетворительно» или «неудовлетворительно». По решению преподавателя типовое задание на курсовую работу может быть заменено научно-исследовательской работой или решением инженерных задач при выполнении конкретных исследований механизмов. При выполнении дополнительного задания «Динамическое исследование механизма» курсовая работа принимается без защиты.

Шкала оценивания	Описание
Отлично	<ol style="list-style-type: none"> 1. Исследование выполнено самостоятельно, имеет научно-практический характер, содержит элементы новизны. 2. Обучающийся показал знание теоретического материала по рассматриваемой проблеме, умение анализировать, аргументировать свою точку зрения, делать обобщение и выводы. Отмечается творческий подход к раскрытию темы курсового проекта. 3. Материал излагается грамотно, логично, последовательно. 4. Оформление отвечает требованиям написания курсового проекта. Графическая часть выполнена на высоком уровне, в соответствии со стандартами ЕСКД. 5. Во время защиты обучающийся показал умение кратко, доступно (ясно) представить результаты исследования, адекватно ответить на поставленные вопросы. 6. Соблюдены сроки выполнения курсовой работы
Хорошо	<ol style="list-style-type: none"> 1. Исследование выполнено самостоятельно, имеет научно-практический характер, содержит элементы новизны. 2. Обучающийся показал знание теоретического материала по рассматриваемой проблеме, однако умение анализировать, аргументировать свою точку зрения, делать обобщения и выводы вызывают у него затруднения. 3. Материал не всегда излагается логично, последовательно. 4. Имеются недочеты в оформлении курсового проекта. Графическая часть выполнена на хорошем уровне, в соответствии со стандартами ЕСКД. 5. Во время защиты обучающийся показал умение кратко, доступно (ясно) представить результаты исследования, однако затруднялся отвечать на поставленные вопросы. 6. Соблюдены сроки выполнения курсовой работы
Удовлетворительно	<ol style="list-style-type: none"> 1. Исследование выполнено самостоятельно, но не содержит элемента новизны. 2. Обучающийся не в полной мере владеет теоретическим материалом по рассматриваемой проблеме, умение анализировать, аргументировать свою точку зрения, делать обобщение и выводы вызывают у него затруднения. 3. Материал не всегда излагается логично, последовательно.

	<p>4. Имеются недочеты в оформлении курсового проекта. Графическая часть выполнена на удовлетворительном уровне, в соответствии со стандартами ЕСКД.</p> <p>5. Во время защиты обучающийся затрудняется в представлении результатов исследования и ответах на поставленные вопросы.</p> <p>6. Соблюдены сроки выполнения курсовой работы</p>
Неудовлетворительно	Задание не выполнено или выполнено частично. Студент демонстрирует отсутствие требуемых знаний, умений и навыков.

РАСЧЕТНО-ГРАФИЧЕСКИЕ РАБОТЫ

Расчетно-графическая работа № 1 «Кинематическое исследование механизмов»

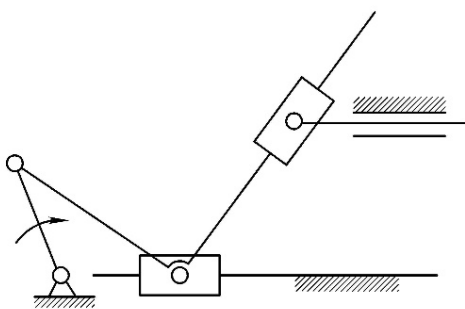
РГР №1 состоит из 2х задач по теме «Кинематический анализ механизмов». Целью расчетно-графической работы является закрепление теоретического материала и приобретение навыков применения полученных теоретических знаний на практике. Графическая часть выполняется в САД-программах.

Задача 1. Кинематическое исследование шестизвенного рычажного механизма.

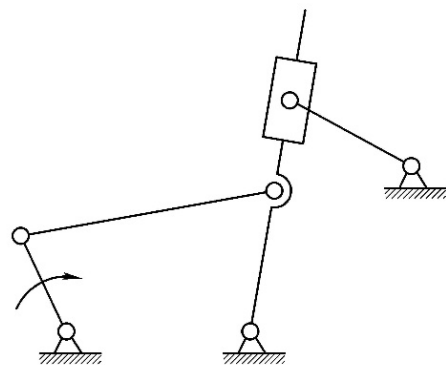
Дано: схема механизма, геометрические размеры звеньев.

Найти: построить график зависимости перемещения выходного звена от угла поворота кривошипа; построить планы (параметрические) скоростей и ускорений, построить скорости и ускорения характерных точек, построить графики изменения угловых скоростей и ускорений звеньев, записать аналитические формулы определяющие перемещения выходного звена. Все построения и расчеты выполнить в САД-программах.

Примеры типовых заданий:



Вар.1



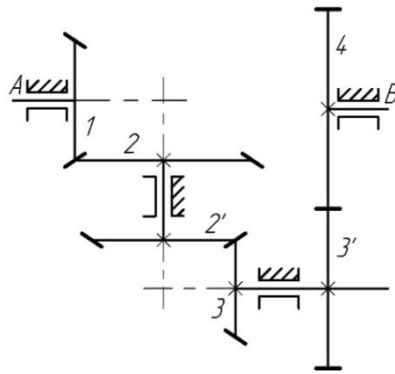
Вар. 2

Задача 2. Кинематическое исследование зубчатого механизма.

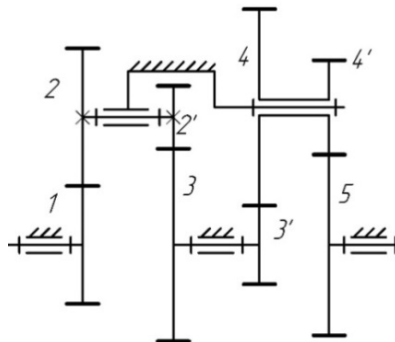
Примеры типовых заданий:

Вар.1. Определите частоту вращения вала *B* зубчатой передачи, если заданы:

$$z_1 = z_2' = z_3' = 20, z_2 = z_4 = 40, z_3 = 30, n_A = 100 \frac{\text{об}}{\text{мин}}$$



Вар. 2. Определите частоту вращения n_5 вала зубчатой передачи, если заданы:
 $z_1 = 30, z_2 = 35, z_{2'} = 16, z_{3'} = 20, z_4 = 50, z_5 = 46, n_1 = 250 \text{ об/мин}$.



Расчетно-графическая работа № 2 «Определение передаточного отношения планетарного механизма»

РГР №2 состоит из 3х задач по теме «Планетарные механизмы». Целью расчетно-графической работы является закрепление теоретического материала и приобретение навыков применения полученных теоретических знаний на практике. Графическая часть выполняется в САД-программах.

Задача 1. Определить угловую скорость выходного вала, если ведущее звено – водило и его угловая скорость равна $\omega_H = 100 \text{ с}^{-1}$. Числа зубьев колес заданы.

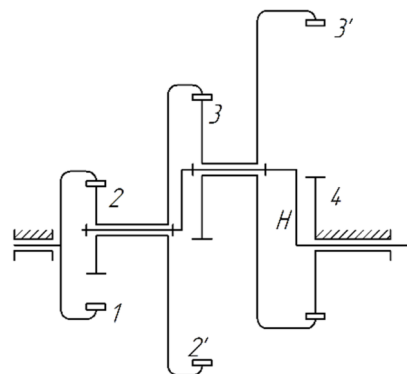
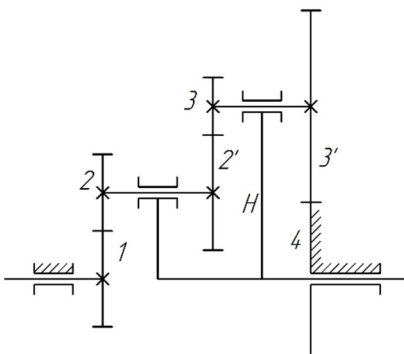
Примеры типовых заданий:

$$z_1 = 40; z_2 = 30,$$

$$z_{2'} = 50; z_3 = 25, z_4 = 65.$$

$$z_1 = 80; z_2 = 30,$$

$$z_{2'} = 110; z_3 = 20, z_4 = 40.$$

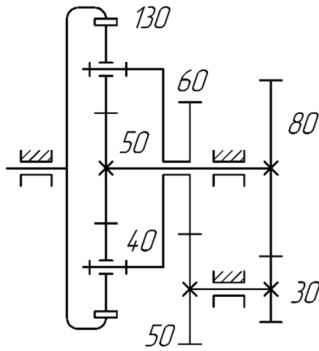


Вар. 1

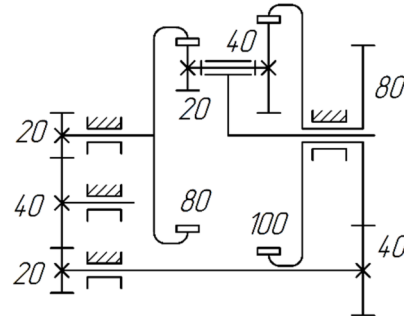
Вар. 2.

Задача 2. Определить аналитически и графически передаточные отношения U_{ad}, U_{aH}, U_{dH} между валами дифференциала в механизме с замыкающей цепью. Числа зубьев колес указаны на схеме механизма.

Примеры типовых заданий:



Вар. 1



Вар. 2.

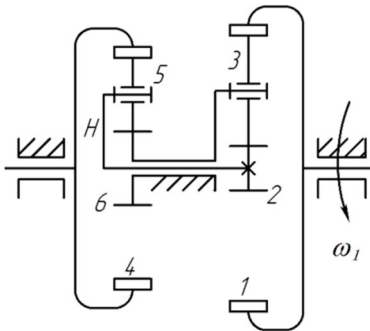
Задача 3. Определите угловую скорость выходного вала механизма (указана на схеме стрелкой) и направление вращения начального звена. Если вращение передается на начальное звено от двигателя, частота вращения которого известна и равна $n_{об} = 1000 \frac{об}{мин}$. Числа зубьев колес заданы.

$$z_1 = 100; z_3 = 40, z_4 = 80;$$

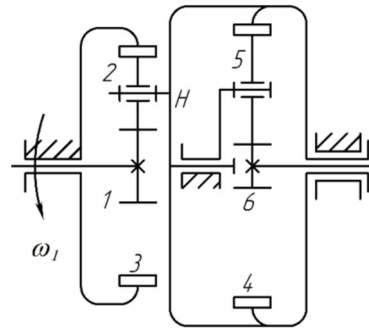
$$z_5 = 20, \omega_{об} = \omega_4.$$

$$z_1 = 50; z_2 = 40,$$

$$z_6 = 30, z_4 = 80, \omega_{об} = \omega_6.$$



Вар. 1



Вар. 2.

Основаниями для снижения количества баллов на 0,5 б. являются:

- небрежное выполнение;
- задание сдано после контрольного срока;
- низкое качество графического материала (неверный выбор масштаба чертежей, отсутствие указания единиц измерения на графиках).

КОНТРОЛЬНАЯ РАБОТА

Контрольная работа направлена на проверку знаний в течение семестра по следующим разделам дисциплины:

Кр №1 – Структура, кинематика и динамика механизмов

Кр №2 – Зубчатые механизмы.

Время написания одной контрольной работы 45 минут.

Примеры заданий для контрольной работы

Тема «Структура, кинематика и динамика механизмов»

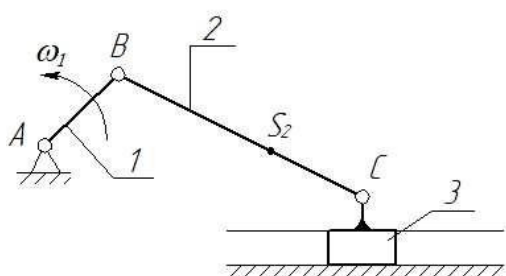
Вариант 1

Задание 1. Записать структурную формулу механизма (начальное звено 1), указать количество и вид структурных групп.

Задание 2. Определить угловую скорость 2 звена и ускорение 3 звена.

Задание 3. По рычагу Жуковского определить уравнивающую силу на кривошипе.

Задание 4. Записать формулу для расчета приведенного момента инерции.



Дано:

$$l_1=30\text{мм}, l_2=80\text{мм}, l_{BS_2}=0.3l_2 \text{ мм},$$

$$m_1=2 \text{ кг}, m_2=5 \text{ кг}, m_3=10 \text{ кг},$$

$$I_{S_2}=0.5 \text{ кг}\cdot\text{м}^2, \omega_1=20 \text{ м/с}$$

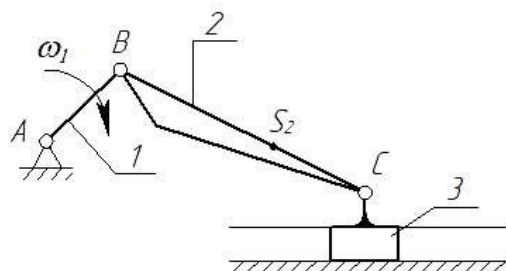
Вариант 2

Задание 1. Для механизма на рисунке записать структурную формулу механизма (начальное звено 1), определить количество вращательных пар, указать количество и вид структурных групп.

Задание 2. Определить угловую скорость 3 звена и угловое ускорение 2 звена.

Задание 3. По рычагу Жуковского определить уравнивающую силу на кривошипе.

Задание 4. Записать формулу для расчета приведенного момента инерции.



Дано:

$$l_1=30\text{мм}, l_{BC}=100\text{мм}, l_{BS_2}=0.5l_2 \text{ мм},$$

$$m_1=2 \text{ кг}, m_2=8 \text{ кг}, m_3=100 \text{ кг},$$

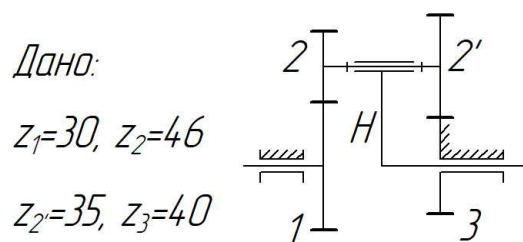
$$I_{S_2}=0.2 \text{ кг}\cdot\text{м}^2, \omega_1=10 \text{ м/с}$$

Тема «Зубчатые механизмы»

Задание 1. Рассчитать число степеней свободы механизма.

Задание 2. Определить передаточное отношение зубчатой передачи U_{H1} .

Задание 3. Рассчитать толщину зуба по начальной окружности 2 колеса.

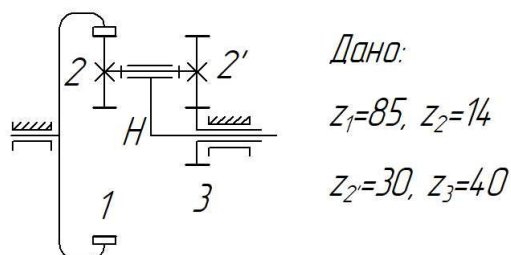


Вариант 2

Задание 1. Рассчитать число степеней свободы механизма.

Задание 2. Определить передаточное отношение зубчатой передачи U_{1H} .

Задание 3. Определить коэффициент смещения 2 колеса (остальные колеса нарезаны без смещения).



Контрольные работы могут быть проведены с использованием СДО Московского Политеха в виде контрольного тестирования с ограничением по времени 45 мин.

Оценка «отлично» за контрольную работу выставляется при 95% правильных ответов, «хорошо» - 75%.

При дистанционном проведении контрольной работы без службы прокторинга студент должен предоставить доступ к своему экрану и обеспечить видеосвязь.

ПРАКТИЧЕСКИЕ РАБОТЫ

№ п/п	Номер раздела дисциплины	Наименование практической работы
1	Структура механизмов	Структурный анализ механизмов
2	Теория эвольвентного зацепления	Нарезание зубчатых колес методом обката
3	Планетарные механизмы	Исследование планетарного механизма

Отчет по практической работе должен содержать:

1. Цель и задачи работы.
2. Методика проведения исследования
3. Описание средств измерения и установок
4. Результаты.
5. Выводы.

Отчет по практической работе представляется в печатном виде в формате, предусмотренном шаблоном отчета. Защита проходит в форме доклада обучающегося по выполненной работе или в форме тестирования на СДО Московского Политеха. При выставлении баллов учитываются следующие критерии:

1. Качество оформления отчета;
2. Навыки устного представления результатов работы
3. Понимание (воспроизведение) исследуемых свойств или закономерностей
4. Умение использовать математический аппарат для описания и моделирования исследуемых свойств или закономерностей
5. Умение обосновывать применяемые методы исследования, анализировать пределы их применимости

ТЕСТ

Тестирование выполняется в специализированной аудитории, оборудованной компьютерами с доступом в интернет, в присутствии преподавателя. Студент должен быть зарегистрирован на курсах «Теория механизмов и машин» или «Прикладная ТММ с применением САЕ-программ» электронно-образовательной платформы Московского политехнического университета.

Вопрос 4 Чему равно межосевое расстояние в передаче со смещением (коэффициент смещения шестерни определить из условия отсутствия подрезания, коэффициент смещения колеса задан), если $Z_1=8$, $Z_2=18$, $m=10$, $x_2=0$.
(Ответ округлить до сотых)

Пока нет ответа
Балл: 1,00
Отметить вопрос
Редактировать вопрос

Ответ:

Вопрос 3 Какие силы учитываются при расчете приведенного момента сил сопротивления?

Пока нет ответа
Балл: 1,00
Отметить вопрос
Редактировать вопрос

Выберите один или несколько ответов:

- силы инерции
- реакции в КП
- силы трения
- силы тяжести
- сила полезного сопротивления

Вопрос 15 Размеры и массу маховика уменьшают, устанавливая маховик на ... вал

Пока нет ответа
Балл: 5,00
Отметить вопрос
Редактировать вопрос

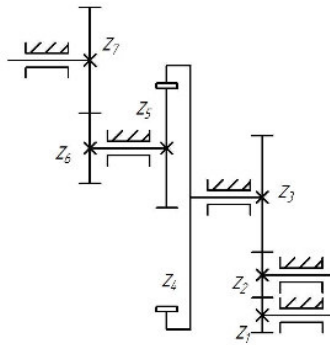
Выберите один ответ:

- более быстроходный
- начальный
- промежуточный
- менее быстроходный

Вопрос 5

Пока нет ответа
 Балл: 1,00
 Отметить вопрос
 Редактировать вопрос

Какое колесо не влияет на величину передаточного отношения? Укажите номер колеса.

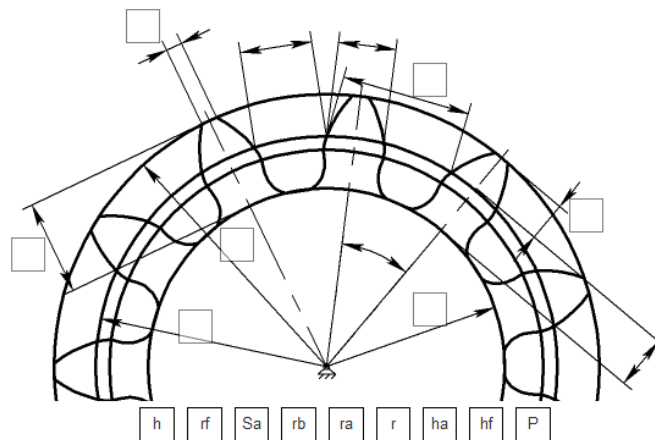


Ответ:

Вопрос 6

Осталось
 попыток: 1
 Балл: 1,00
 Отметить вопрос
 Редактировать вопрос

Расставьте размеры колеса



ПРОМЕЖУТОЧНАЯ АТТЕСТАЦИЯ – ПИСЬМЕННЫЙ ЭКЗАМЕН

Письменный экзамен включает два теоретических вопроса и практическое задание. Для ответа на вопросы отводится 45 – 50 минут. Не допускается использование студентом конспектов лекций, учебников, мобильных телефонов или иных электронных устройств.

Перечень теоретических вопросов, включенных в билеты:

Раздел "Структура механизмов":

1. Перечислить основные виды механизмов.
2. Какое звено называется кривошипом, ползуном, шатуном, коромыслом, кулисой.
3. Какое звено называется начальным?
4. Из каких звеньев образуется начальный механизм.
5. Что называется группой Ассур?
6. Записать условие группы Ассур.
7. Привести примеры двухповодковых и трехповодковых групп Ассур.
8. Достоинства и недостатки зубчатых механизмов.
9. Виды зубчатых механизмов.
10. Достоинства и недостатки фрикционных механизмов.
11. Лобовая передача - принцип работы.
12. Какой механизм называется кулачковым? Какое звено называется кулачком?
13. Виды кулачковых механизмов.
14. Виды механизмов с гибкой связью.

15. Принцип работы мальтийского механизма.

Раздел "Синтез механизмов":

1. Что называется синтезом? Основные и дополнительные условия синтеза.
2. Теорема Грасгофа.
3. Преобразование шарнирного четырехзвенника путем расширения цапф.
4. Условие существования кривошипа в кривошипно-ползунном механизме.
5. Что называется углом давления в рычажных механизмах? Допустимые углы давления?
6. Определение угла давления в шарнирном четырехзвеннике.
7. Определение угла давления в кривошипно-ползунном механизме.
8. Определение угла давления в кривошипно-кулисном механизме.
9. Синтез шарнирного четырехзвенника по двум и трем положениям шатуна.
10. Синтез кривошипно-ползунного механизма по двум соответствующим положениям входного и выходного звена.
11. Синтез кривошипно-коромыслового механизма по заданному ходу выходного звена.
12. Синтез кривошипно-ползунного механизма по заданному ходу выходного звена.
13. Что называется коэффициентом изменения средней скорости?
14. Синтез кривошипно-коромыслового механизма по заданному ходу выходного звена и коэффициенту изменения средней скорости.
15. Синтез кривошипно-кулисного механизма по коэффициенту изменения средней скорости.

Раздел "Кинематический анализ механизмов":

1. Задачи кинематического анализа.
2. Что называется планом скоростей (ускорений) звена, механизма?
3. Основные уравнения для определения скоростей и ускорений звеньев.
4. Два способа разложения сложного движения.
5. Написать выражение для нахождения нормального и тангенциального ускорений.
6. Написать выражение и сформулировать правило для определения направления Кориолисова ускорения.
7. Сформулировать теорему о подобии при построении планов скоростей (ускорений).

Раздел "Динамический анализ и синтез механизмов":

1. Принцип Даламбера.
2. Задачи кинестатического расчета.
3. Написать выражение для определения силы инерции и пары сил с моментом инерции. Определить их направления.
4. Написать условие статической определимости плоской кинематической цепи.
5. Кинестатика двухповодковых групп Ассура.
6. Что называется рычагом Жуковского? На каких принципах он основан?
7. Теорема о рычаге Жуковского.
8. Следствие из теоремы о рычаге Жуковского.
9. Как определить мощность силы по рычагу Жуковского?
10. Правило переноса моментов на рычаг Жуковского
11. Как определить реакцию в поступательной паре с учетом трения.
12. Как определить реакцию во вращательной паре с учетом трения.
13. Условие самоторможения.
14. Что называется КПД?
15. Что называется механическим коэффициентом потерь.
16. Написать выражение для определения КПД при последовательном и параллельном соединении механизмов.
17. Написать условие для полного устранения динамических реакций.

18. Как уравновесить систему плоских сил, сходящихся в одной точке?
19. Как уравновесить вращающиеся массы, расположенные в разных плоскостях?
20. Цель динамического исследования.
21. Написать уравнение движения машины.
22. Динамическая модель механизма. Звено приведения, точка приведения.
23. Написать выражение для определения $I_{пр}, m_{пр}, M_{пр}, F_{пр}$.
24. Энергетическая (интегральная) форма уравнения движения машины.
25. Дифференциальная форма уравнения движения машины.
26. Режимы движения машины.
27. Причины колебания угловой скорости звена внутри цикла установившегося движения.
28. Порядок определения угловой скорости звена приведения.
29. Коэффициент неравномерности движения.
30. Что называется маховиком?
31. Порядок определения момента инерции маховика по методу Мерцалова.
32. Что называется маховым моментом?

Раздел "Теория зацеплений":

1. Сформулировать основной закон зацепления.
2. Что называется передаточным отношением?
3. Что называется профилем зуба?
4. Что называется окружным, угловым шагом?
5. Определить диаметр делительной окружности. Что называется модулем?
6. Из чего складывается делительный окружной шаг?
7. Что называется эвольвентой? Уравнение эвольвенты в полярных координатах.
8. Свойства эвольвенты.
9. Свойства эвольвентного зацепления (3 свойства).
10. Что называется линией зацепления, углом зацепления?
11. Как образуется реечное зацепление?
12. Какое колесо называется колесом без смещения? Основные размеры колеса без смещения.
13. Минимальное число зубьев, свободное от подрезания (вывод)?
14. Какое колесо называется колесом со смещением?
15. Коэффициент минимального смещения исходного контура (вывод).
16. Что называется коэффициентом перекрытия?
17. Что называется углом перекрытия?
18. Что характеризует коэффициент перекрытия?
19. От чего зависит коэффициент перекрытия?
20. Как образуется зуб косоугольного колеса?
21. Достоинства косоугольной передачи.
22. Основные размеры косоугольных колес.
23. Коэффициент перекрытия косоугольной передачи.
24. Выбор угла наклона линии зуба косоугольного колеса.
25. Передачи с неподвижными осями вращения колес: одноступенчатые, многоступенчатые. Определение передаточного отношения.
26. Структура планетарных механизмов.
27. Определение передаточного отношения в планетарных механизмах аналитическим методом.
28. Определение передаточного отношения в планетарных механизмах графическим методом.
29. Определение передаточного отношения в замкнутых дифференциалах.

Раздел "Механизмы с высшими парами":

1. Этапы проектирования кулачковых механизмов.
2. Виды законов движения кулачкового механизма.
3. Что называется углом давления в кулачковом механизме? Допустимые углы давления.
4. Определить силы в кулачковом механизме.
5. Определить мгновенный КПД в кулачковом механизме.
6. Как определить основные размеры кулачкового механизма с поступательно движущимся роликовым толкателем?
7. Как определить основные размеры механизма с дисковым кулачком и качающимся роликовым толкателем?
8. Как определить основные размеры кулачкового механизма с поступательно движущимся плоским толкателем?
9. Метод замены высших кинематических пар низшими.
10. Графически спрофилировать дисковый кулачок с поступательно движущимся роликовым толкателем.
11. Графически спрофилировать дисковый кулачок с качающимся роликовым толкателем.
12. Графически спрофилировать дисковый кулачок с плоским толкателем.
13. Аналитически определить координаты центрального профиля кулачка с поступательно движущимся роликовым толкателем.
14. Аналитически определить координаты центрального профиля кулачка с качающимся роликовым толкателем.
15. Аналитически определить координаты профиля дискового кулачка с поступательно движущимся плоским толкателем.
16. Спрофилировать кулачок с учетом упругости звеньев.

Пример экзаменационного билета

МИНИСТЕРСТВО ОБРАЗОВАНИЯ И НАУКИ РОССИЙСКОЙ ФЕДЕРАЦИИ
ФЕДЕРАЛЬНОЕ ГОСУДАРСТВЕННОЕ АВТОНОМНОЕ ОБРАЗОВАТЕЛЬНОЕ УЧРЕЖДЕНИЕ ВЫСШЕГО
ОБРАЗОВАНИЯ
«МОСКОВСКИЙ ПОЛИТЕХНИЧЕСКИЙ УНИВЕРСИТЕТ»
(МОСКОВСКИЙ ПОЛИТЕХ)

Институт/факультет «Базовых компетенций», кафедра/центр «Техническая механика»
Дисциплина Теория машин и механизмов
Направление подготовки

Курс III, семестр 5

ЭКЗАМЕНАЦИОННЫЙ БИЛЕТ № ____.

1. Динамическое исследование механизмов: Задачи, допущения, приведение масс и сил к звену приведения, определение J_{np} и M_{np} .
2. Основной закон зацепления (теорема Виллиса).
3. Задача.

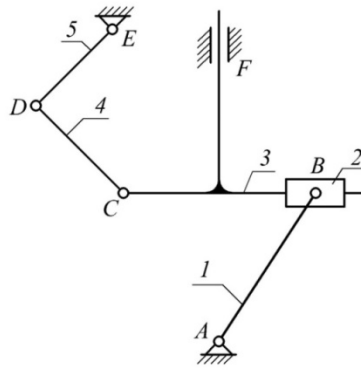
Утверждено на заседании кафедры « » 20 г., протокол № _____

Зав. кафедрой (директор центра) _____ / _____ /

Примеры практических заданий (3 вопрос экзаменационного билета)

Задача №1

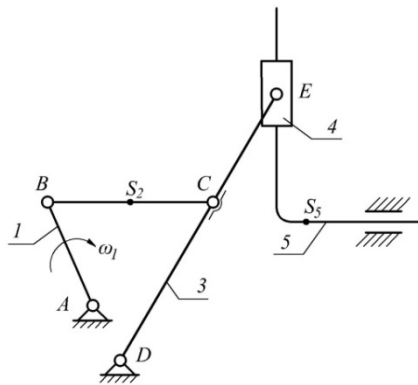
Провести структурный анализ механизма.



Задача №2

Дано: $l_1, l_2, l_3, \omega_1, l_{BS_2} = 0,5l_2, m_2, m_5, I_{S_2}$

Определить: $F_{ин2}, F_{ин5}, m_{ин2}$



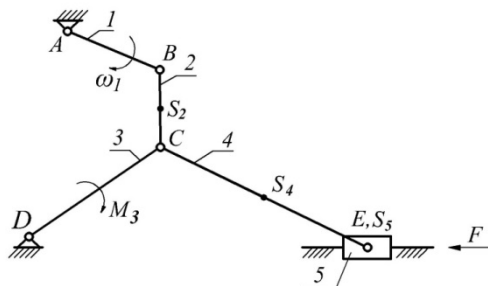
Задача №3

Дано: $l_1, l_2, l_3, l_4, \omega_1, m_2, I_{S_2}, m_5, M_3, F$;

$l_{BS_2} = 0,5l_2$

$l_{CS_2} = 0,5l_4$

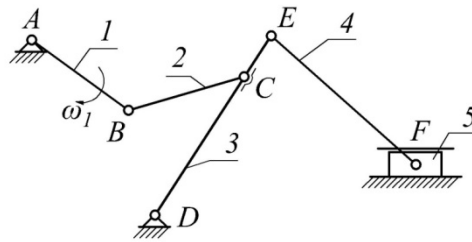
Определить: $I_{пр}, M_{пр}$ (2 способа)



Задача №4

Дано: $l_1, l_2, l_3, l_4, \omega_1$

Построить план скоростей и ускорений



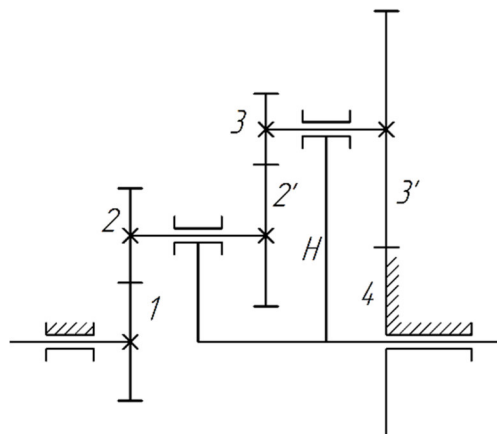
Определить:

Построить план скоростей и ускорений

Задача № 5.

Определить угловую скорость выходного вала, если ведущее звено – водило и его

угловая скорость равна $\omega_H = 100 \text{ с}^{-1}$. Числа зубьев колес: $z_1 = 40; z_2 = 30,$
 $z_{2'} = 50; z_3 = 25, z_4 = 65.$



ПРОМЕЖУТОЧНАЯ АТТЕСТАЦИЯ –ИТОГОВЫЙ ТЕСТ

Проводится с помощью компьютерного тестирования.

Не допускается использование студентом конспектов лекций, учебников, мобильных телефонов или иных электронных устройств.

Варианты тестовых вопросов:

Вопрос 1 Цилиндрическая кинематическая пара относится к _____ КП

- одноподвижным
- двухподвижным
- трехподвижным
- четырехподвижным
- пятиподвижным

Вопрос 2 Сферическая кинематическая пара относится к парам _____ класса

- первого
- второго
- третьего
- четвертого
- пятого

Вопрос 3 К низшим кинематическим парам относятся:

- вращательная
- линейная
- зубчатая
- кулачковая
- точечная

Вопрос 4 Устройство, совершающее механическое движение, предназначенная для преобразования энергии, материалов, информации, и служащее для облегчения физического и умственного труда человека это _____

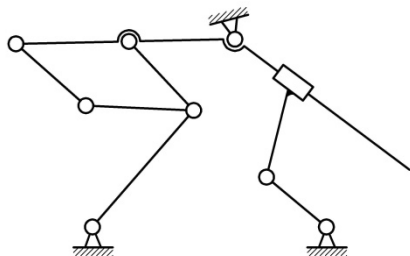
Вопрос 5 Выберите механизм(ы) прерывистого движения:

- Кулачковый
- Фрикционный
- Храповый
- Мальтийский
- Винтовой

Вопрос 6 Формула для расчета числа степеней свободы плоского механизма:

- $W = 3n - 2p_5 - p_4$
- $W = 2n - 2p_5 - p_4$
- $W = 3n - 2p_5 + p_4$
- $W = 3n - p_5 - p_4$
- $W = 3n - 2(p_5 - p_4)$

Вопрос 7 Число степеней свободы механизма на рисунке равно



Вопрос 8 Постройте план скоростей заменяющего механизма

