

Документ подписан простой электронной подписью

Информация о владельце:

ФИО: Максимов Алексей Борисович

Должность: директор департамента по образовательной политике

Дата подписания: 16.11.2023 15:27:15

Уникальный программный ключ:

8db180d1a3f02ac9e60521a5672742735c18b1d6

**МИНИСТЕРСТВО ОБРАЗОВАНИЯ И НАУКИ
РОССИЙСКОЙ ФЕДЕРАЦИИ**

Федеральное государственное бюджетное образовательное учреждение
высшего образования
«МОСКОВСКИЙ ПОЛИТЕХНИЧЕСКИЙ УНИВЕРСИТЕТ»

УТВЕРЖДАЮ

Декан факультета машиностроения



ES /Е. В. Сафонов /

« 17 » *сентября* 2019 г.

РАБОЧАЯ ПРОГРАММА ДИСЦИПЛИНЫ

«Компьютерный практикум по инженерной графике»

Направление подготовки

15.05.01 «Проектирование технологических машин и комплексов»

Профиль подготовки

«Проектирование технологических комплексов в машиностроении»

Квалификация (степень) выпускника

Инженер

Форма обучения

Очная

Москва 2019 г.

Программа дисциплины «Компьютерный практикум по инженерной графике» составлена в соответствии с требованиями ФГОС ВО и учебным планом по направлению **15.05.01 «Проектирование технологических машин и комплексов»**, профиль «Проектирование технологических комплексов в машиностроении»

Программу составил

Э.М. Фазлулин, к.т.н., профессор

Программа дисциплины «Компьютерный практикум по инженерной графике» по направлению **15.05.01 «Проектирование технологических машин и комплексов»**, профиль «Проектирование технологических комплексов в машиностроении» утверждена на заседании кафедры «Инженерная графика и компьютерное моделирование» « » 2018 г. протокол №

Заведующий кафедрой
доцент, к.т.н. _____

/В.В. Галевко/

Программа согласована с руководителем образовательной программы по направлению подготовки 15.05.01 «Проектирование технологических машин и комплексов»

_____ Аббасов В.М.
« 28 » августа 20 18 г.

Программа утверждена на заседании учебно-методической комиссии факультета машиностроения

Председатель комиссии _____ | А. Васильев |
« 13 » 09 20 18 г. Протокол: 14

1. Цели освоения дисциплины.

Дисциплина «Компьютерный практикум по инженерной графике» состоит из двух структурно и методически согласованных разделов: «Инженерная графика» и «Компьютерная графика».

Дисциплина «Компьютерный практикум по инженерной графике» является одной из основных общетехнических дисциплин в подготовке бакалавров в технических учебных заведениях.

К **основным целям** освоения дисциплины «Компьютерный практикум по инженерной графике» следует отнести:

- формирование знаний об основных правилах составления технических чертежей, нанесения размеров с учетом ЕСКД, чтении чертежей (инженерная графика);

- формирование знаний об основных приемах и средствах компьютерного моделирования в современных САПР (компьютерная графика);

- подготовка студентов к деятельности в соответствии с квалификационной характеристикой специалиста по направлению, в том числе формирование навыков работы в САПР, создания 3-х мерных моделей деталей и узлов, созданию чертежей, составления технологий и управляющих программ для станков с ЧПУ;

К **основным задачам** освоения дисциплины «Компьютерный практикум по инженерной графике» следует отнести:

- освоение навыков по ручному эскизированию, составлению чертежей с учетом требований ЕСКД, чтению чертежей, основам реверс-инжиниринга.

- освоение навыков по твердотельному моделированию, генерации чертежей, созданию фотореалистичных изображений, анимации в современных САПР.

- разработка рабочей проектной и технической документации;

2. Место дисциплины в структуре ООП специалитета

Дисциплина «Компьютерный практикум по инженерной графике» относится к числу профессиональных учебных дисциплин базовой части базового цикла (Б1) основной образовательной программы специалитета.

«Компьютерный практикум по инженерной графике» взаимосвязана логически и содержательно-методически со следующими дисциплинами и практиками ООП:

В базовой части базового цикла (Б1):

- Высшая математика;
- Информационные технологии;
- Основы проектной деятельности;
- Теоретическая механика

В вариативной части базового цикла (Б1):

- Проектная деятельность;
- Проектирование технологических машин и комплексов.

3. Перечень планируемых результатов обучения по дисциплине (модулю), соотнесенные с планируемыми результатами освоения образовательной программы.

В результате освоения дисциплины (модуля) у обучающихся формируются следующие компетенции и должны быть достигнуты следующие результаты обучения как этап формирования соответствующих компетенций:

Код компетенции	В результате освоения образовательной программы обучающийся должен обладать	Перечень планируемых результатов обучения по дисциплине
ОПК-2	способностью решать стандартные задачи профессиональной деятельности на основе информационной и библиографической культуры с применением информационно-коммуникационных технологий и с учетом основных требований информационной безопасности (ОПК-2);	<p>знать: основные требования ЕСКД, возможности современных САПР, правила создания ручных эскизов и компьютерных моделей.</p> <p>уметь: использовать современные САПР для решения задач конструирования и расчёта.</p> <p>владеть: методами твердотельного моделирования и генерации чертежей, фотореалистичного изображения и анимации, реверс инжиниринга и ручного эскизирования.</p>
ОПК-5	способностью участвовать в разработке технической документации, связанной с профессиональной деятельностью (ОПК-5);	<p>знать: методы построения обратимых чертежей пространственных объектов и зависимостей; изображения на чертеже прямых, плоскостей, кривых линий и поверхностей; способы преобразования чертежа;</p> <p>уметь: применять методы и способы решения задач начертательной геометрии в последующих разделах инженерной и компьютерной графики при выполнении конструкторской документации;</p> <p>владеть: имеющимися средствами и способами выполнения рабочей проектной и технологической документации.</p>
ПК-4	способностью участвовать в разработке проектов изделий машиностроения, средств технологического оснащения, автоматизации и диагностики машиностроительных производств, технологических процессов их изготовления и модернизации с учетом технологических, эксплуатационных, эстетических, экономических,	<p>знать: методы разработки рабочей проектной и технологической документации;</p> <p>уметь: применять методы твердотельного моделирования для генерации чертежей;</p> <p>владеть: способами построения и умением чтения чертежей общего вида различного уровня сложности и назначения.</p>

ПК-6	<p>управленческих параметров и использованием современных информационных технологий и вычислительной техники, а также выбирать эти средства и проводить диагностику объектов машиностроительных производств с применением необходимых методов и средств анализа (ПК-4);</p> <p>способностью участвовать в организации процессов разработки и изготовления изделий машиностроительных производств, средств их технологического оснащения и автоматизации, выборе технологий, и указанных средств вычислительной техники для реализации процессов проектирования, изготовления, диагностики и программных испытаний изделий (ПК-6).</p>	<p>знать: основы выполнения рабочих чертежей деталей и сборочных чертежей «вручную» и на компьютере;</p> <p>уметь: выполнять эскизы, чертежи и технические рисунки стандартных деталей, разъемных и неразъемных соединений деталей и сборочных единиц;</p> <p>владеть: приемами разработки проектов изделий машиностроения.</p>
------	---	--

4. Структура и содержание дисциплины «Компьютерный практикум по инженерной графике».

Общая трудоемкость дисциплины на первом курсе в **первом и втором семестрах** выделяется **7** зачетные единицы, т.е. 252 академических часа (из них 126 часов – самостоятельная работа студентов).

Разделы дисциплины «Компьютерный практикум по инженерной графике» изучаются на первом и втором курсах.

Второй семестр: лабораторные работы – 2 часа в неделю (36 часов); форма контроля – зачет.

Третий семестр: лабораторные работы – 3 часа в неделю (54 часа), форма контроля – зачет.

Четвертый семестр: лабораторные работы – 2 часа в неделю (36 часа), форма контроля экзамен.

Структура и содержание дисциплины «Компьютерный практикум по инженерной графике» по срокам и видам работы отражены в Приложении 1.

Содержание разделов дисциплины.

Второй семестр

4.1 Компьютерная графика.

4.2.1 Знакомство с Autodesk Inventor. Основы моделирования деталей.

Обзор возможностей системы. Интерфейс. Создание параметрического эскиза. Добавление и редактирование геометрических зависимостей. Редактирование размеров. Создание массивов на эскизе. Создание эскизных блоков. Понимание оповещений эскизов. Создание 3D-геометрии: параметрическая твердотельная модель. Выдавливание. Установка материала и цвета. Повторное использование геометрии эскиза. Связь с данными других эскизов. Создание элемента вращения. Создание элементов сдвиг. Использование примитивов. Добавление сопряжения. Добавление скруглений. Добавление фасок. Размещение отверстий. Создание кругового массива. Размещение отверстий по эскизам.

4.2.2 Создание сборки. Понятие фиксированного компонента. Добавление сборочных зависимостей. Зависимость совмещение. Степени свободы. Зависимость Вставка. Зависимость Угол. Зависимость Касательность. Управляющие зависимости. Работа с Библиотекой элементов. Использование Мастера проектирования болтовых соединений. Экономия времени с инструментом Сборка.

Третий семестр

4.3. Инженерная графика (Машиностроительное черчение)

4.3.1 Разъемные соединения. Резьбовые изделия и их соединения. Изображение и обозначение резьб (ГОСТ 2.311-68). ГОСТ 2.315-68. Виды резьб: метрическая, дюймовая, трубная, коническая, трапецеидальная и специальная. Элементы резьб: длина полного профиля резьбы, сбеги, надрезы, фаски, проточки. Крепежные изделия: болты, шпильки, гайки, шайбы. Их изображение на чертеже и обозначение в основной надписи и спецификации.

4.3.2 Зубчатые зацепления и соединения шпоночные и шлицевые и их изображение на чертеже. Пружины, их изображений на чертеже. Условности при изображении пружин (ГОСТ 2.401÷ГОСТ 2.409-74).

4.3.3 Некоторые сведения о видах изделий: деталь, сборочная единица, комплекс и комплект (ГОСТ 2.101-68).

4.3.4 Некоторые сведения о видах и комплектности конструкторских документов.

Чертеж детали. Сборочный чертеж, чертеж общего вида, габаритный чертеж, спецификация, их определение, содержание и место в производстве

при создании изделия. Понятие об основном конструкторском документе, основном комплекте конструкторских документов и полном комплекте конструкторских документов (ГОСТ 2.102-68, ГОСТ 2.119-73).

4.3.5 Выполнение рабочих чертежей деталей.

Некоторые особенности нанесения размеров на рабочих чертежах технических деталей. Понятие о конструкторских и технологических базах. Нанесение размеров на деталях, изготавливаемых литьем, штамповкой, на деталях, обрабатываемых совместно с сопрягаемой деталью (ГОСТ 2.109-73). Основная надпись, ее заполнение, указание обозначения детали и ее материала (ГОСТ 2.104-2006).

4.3.6 Составление чертежей сборочных единиц. Чертеж общего вида сборочной единицы и сборочный чертеж, их содержание, изображение и нанесение размеров. Некоторые условности и упрощения, применяемые при изображении чертежей сборочных единиц (ГОСТ 2.109-73, ГОСТ 2.119-73).

4.3.7 Спецификация, ее назначение, содержание и порядок заполнения всех ее разделов (ГОСТ 2.106-96).

4.3.8 Чтение чертежей. Детализация как завершающий этап обучения черчению.

Четвертый семестр

4.4 Компьютерная графика.

4.4.1 Создание 2D-чертежей из 3D-данных

Знакомство с Autodesk Inventor. Основы моделирования деталей.

Обзор возможностей системы. Интерфейс. Создание параметрического эскиза. Добавление и редактирование геометрических зависимостей. Редактирование размеров. Создание массивов на эскизе. Создание эскизных блоков. Понимание оповещений эскизов. Создание 3D-геометрии: параметрическая твердотельная модель. Выдавливание. Установка материала и цвета. Повторное использование геометрии эскиза. Связь с данными других эскизов. Создание элемента вращения. Создание элементов сдвиг. Использование примитивов. Добавление сопряжения. Добавление скруглений. Добавление фасок. Размещение отверстий. Создание кругового массива. Размещение отверстий по эскизам.

4.4.2. Создание видов детали. Типы видов на чертеже. Создание нового чертежа. Размещение базового и проекционного видов. Размещение сечения. Создание дополнительного вида. Создание выносного вида. Редактирование видов. Выравнивание вида. Изменение выравнивания. Отображение вида. Добавление обозначений в чертежные виды. Маркер центра и осевые линии. Редактирование наименований и положений обозначений видов. Размеры. Основной инструмент Размеры. Базовый и Базовый набор. Цепь и Набор размерных цепей. Ординатный и Набор ординат. Редактирование размеров.

Инструменты обозначения отверстий и резьб. Получение размеров с модели. Ассоциативность. Замена ссылки на модель.

Пользовательские стили и шаблоны.

4.4.5. Работа со стилями. Создание стандарта. Создание типовых характеристик объектов. Определение стиля текста для размеров и обозначений. Определение нового стиля размера. Установка параметров слоя. Настройки типовых характеристик объектов. Сохранение стандарта. Изменение стиля цвета. Определение нового материала. Определение основной надписи. Сохранение нового шаблона. Создание шаблона быстрого запуска.

4.4.6 Создание сложных чертежей и детализовок.

Создание сложного чертежного вида. Проекционный вид из сечения. Создание эскиза на чертежном виде. Местный разрез. Изменение отношений чертежей детали. Видимость деталей. Подавление вида. Подавление элементов чертежа. Разрыв вида. Срез. Пользовательский вид. Использование сложных инструментов для обозначений на чертеже. Автоматический текст. Выноска. Специальные обозначения. Номера позиций. Автонумерация позиций. Создание спецификации. Редактирование значения размеров. Простановка ординатных размеров и автоматических осевых линий. Таблица отверстий.

4.4.7 Особенности проектирования сложных деталей.

Проецированная геометрия и инструмент по сечениям. Проецирование 3D-эскиза. Определение пути элемента по сечениям между точками. Создание элементов по сечениям. Использование блокнота инженера. Создание сдвига. Создание оболочки. Создание массива отверстий. Размещение отверстий по линейным размерам. Создание прямоугольного массива отверстий. Больше о прямоугольных массивах. Использование сложных эффективных инструментов. Комбинирование типов округлений. Добавление наклонной грани. Замена одной грани другой. Симметричное отображение. Создание смещенной плоскости. Использование сопряжения для закрытия просвета. Добавление резьбы. Использование открытого профиля. Использование представлений в детали.

4.4.8 Сложные сборки и инженерные инструменты.

Управление средой сборки. Создание представления вида. Создание представления уровня детализации. Позиционные представления. Использование Мастеров проектирования. Использование Мастера проектирования подшипников. Использование адаптивных элементов в сборке. Использование генератора вала. Расчет и построение эпюр характеристик вала. Использование генератора зубчатых зацеплений. Использование генератора шпоночного соединения. Работа с дополнительными инструментами сборки. Зеркальные компоненты. Производный компонент. Динамические зависимости и анимация сборки.

4.4.9 Работа с деталями из листового материала.

Определение стиля листового металла. Построение компонентов листового металла. Создание грани. Добавление стенок в деталь. Построение из середины. Использование незамкнутого контура. Добавление библиотечных элементов на сгибы. Изучение продвинутого инструмента незамкнутого контура. Построение переходов в листовом металле. Работа с существующими конструкциями. Добавление последних штрихов. Подготовка детали к изготовлению. Создание развертки. Документирование деталей листового металла. Установка процесса. Документирование процесса.

4.4.10 Создание изделий в рабочем пространстве сборки.

Создание сборки. Понятие фиксированного компонента. Добавление сборочных зависимостей. Зависимость совмещение. Степени свободы. Зависимость Вставка. Зависимость Угол. Зависимость Касательность. Управляющие зависимости. Работа с Библиотекой элементов. Использование Мастера проектирования болтовых соединений. Экономия времени с инструментом Сборка.

5. Образовательные технологии.

Методика преподавания дисциплины «Компьютерный практикум по инженерной графике» и реализация компетентного подхода в изложении и восприятии материала предусматривает использование следующих активных и интерактивных форм проведения групповых, индивидуальных, аудиторных занятий в сочетании с внеаудиторной работой с целью формирования и развития профессиональных навыков, обучающихся:

- подготовка к выполнению лабораторных работ;
- защита и индивидуальное обсуждение выполняемых этапов лабораторных работ;
- игровое проектирование;
- разыгрывание ролей (ролевые игры);
- индивидуальный тренаж;
- групповой тренинг;
- проведение мастер-классов экспертов и специалистов по инженерной графике.

Удельный вес занятий, проводимых в интерактивных формах, определен главной целью образовательной программы, особенностью контингента обучающихся и содержанием дисциплины «Компьютерный практикум по инженерной графике» и в целом по дисциплине составляет 50% аудиторных занятий. Занятия лекционного типа составляют 33% от объема аудиторных занятий.

6. Оценочные средства для текущего контроля успеваемости, промежуточной аттестации по итогам освоения дисциплины и учебно-методическое обеспечение самостоятельной работы студентов.

В процессе обучения используются следующие оценочные формы самостоятельной работы студентов, оценочные средства текущего контроля успеваемости и промежуточных аттестаций:

Во втором семестре

- подготовка к выполнению лабораторных работ и их защита;
- выполнение расчетно-графических работ;
- контрольная работа;
- зачет;

В третьем семестре

- подготовка к выполнению лабораторных работ и их защита;
- выполнение расчетно-графических работ;
- контрольная работа;
- зачет;

В четвертом семестре

- подготовка к выполнению лабораторных работ и их защита;
- выполнение расчетно-графических работ;
- контрольная работа;
- экзамен;

Образцы контрольных вопросов и заданий для проведения текущего контроля, экзаменационных билетов, приведены в приложении 2.

6.1. Фонд оценочных средств для проведения промежуточной аттестации обучающихся по дисциплине (модулю).

6.1.1. Перечень компетенций с указанием этапов их формирования в процессе освоения образовательной программы.

В результате освоения дисциплины (модуля) формируются следующие компетенции:

Код компетенции	В результате освоения образовательной программы обучающийся должен обладать	Перечень планируемых результатов обучения по дисциплине
ОПК-2	способностью решать стандартные задачи профессиональной деятельности на основе информационной и библиографической культуры с применением информационно-коммуникационных технологий и с учетом основных требований информационной безопасности (ОПК-2);	знать: основные требования ЕСКД, возможности современных САПР, правила создания ручных эскизов и компьютерных моделей. уметь: использовать современные САПР для решения задач конструирования и расчёта. владеть: методами твердотельного моделирования и генерации чертежей, фотореалистичного изображения и анимации,

ОПК-5	способность участвовать в разработке технической документации, связанной с профессиональной деятельностью (ОПК-5);	<p>реверс инжиниринга и ручного эскизирования.</p> <p>знать: методы построения обратимых чертежей пространственных объектов и зависимостей; изображения на чертеже прямых, плоскостей, кривых линий и поверхностей; способы преобразования чертежа;</p> <p>уметь: применять методы и способы решения задач начертательной геометрии в последующих разделах инженерной и компьютерной графики при выполнении конструкторской документации;</p> <p>владеть: имеющимися средствами и способами выполнения рабочей проектной и технологической документации.</p>
ПК-4	способность участвовать в разработке проектов изделий машиностроения, средств технологического оснащения, автоматизации и диагностики машиностроительных производств, технологических процессов их изготовления и модернизации с учетом технологических, эксплуатационных, эстетических, экономических, управленческих параметров и использованием современных информационных технологий и вычислительной техники, а также выбирать эти средства и проводить диагностику объектов машиностроительных производств с применением необходимых методов и средств анализа (ПК-4);	<p>знать: методы разработки рабочей проектной и технологической документации;</p> <p>уметь: применять методы твердотельного моделирования для генерации чертежей;</p> <p>владеть: способами построения и умением чтения чертежей общего вида различного уровня сложности и назначения.</p>
ПК-6	способностью участвовать в организации процессов разработки и изготовления изделий машиностроительных производств, средств их технологического оснащения и автоматизации, выборе технологий, и указанных средств вычислительной техники для реализации процессов проектирования, изготовления, диагностики и программных испытаний изделий (ПК-6).	<p>знать: основы выполнения рабочих чертежей деталей и сборочных чертежей «вручную» и на компьютере;</p> <p>уметь: выполнять эскизы, чертежи и технические рисунки стандартных деталей, разъемных и неразъемных соединений деталей и сборочных единиц;</p> <p>владеть: приемами разработки проектов изделий машиностроения.</p>

В процессе освоения образовательной программы данные компетенции, в том числе их отдельные компоненты, формируются поэтапно

в ходе освоения обучающимися дисциплин (модулей), практик в соответствии с учебным планом и календарным графиком учебного процесса.

6.1.2. Описание показателей и критериев оценивания компетенций, формируемых по итогам освоения дисциплины (модуля), описание шкал оценивания.

Показателем оценивания компетенций на различных этапах их формирования является достижение обучающимися планируемых результатов обучения по дисциплине (модулю).

ОПК-2: способность решать стандартные задачи профессиональной деятельности на основе информационной и библиографической культуры с применением информационно-коммуникационных технологий и с учетом основных требований информационной безопасности (ОПК-2);

ОПК-5: способность участвовать в разработке технической документации, связанной с профессиональной деятельностью (ОПК-5);

ПК-4: способность участвовать в разработке проектов изделий машиностроения, средств технологического оснащения, автоматизации и диагностики машиностроительных производств, технологических процессов их изготовления и модернизации с учетом технологических, эксплуатационных, эстетических, экономических, управленческих параметров и использованием современных информационных технологий и вычислительной техники, а также выбирать эти средства и проводить диагностику объектов машиностроительных производств с применением необходимых методов и средств анализа (ПК-4);

ПК-6: способностью участвовать в организации процессов разработки и изготовления изделий машиностроительных производств, средств их технологического оснащения и автоматизации, выборе технологий, и указанных средств вычислительной техники для реализации процессов проектирования, изготовления, диагностики и программных испытаний изделий (ПК-6).

Показатель	Критерии оценивания			
	2	3	4	5
знать: Основные требования ЕСКД, возможности современных САПР, правила создания ручных эскизов и компьютерных моделей.	Обучающийся демонстрирует полное отсутствие или недостаточно соответствие следующих знаний: Основные требования ЕСКД, возможности современных САПР, правила	Обучающийся демонстрирует неполное соответствие следующих знаний: Основные требования ЕСКД, возможности современных САПР, правила создания ручных эскизов и компьютерных моделей. Допускаются значительные ошибки, проявляется недостаточность знаний, по ряду	Обучающийся демонстрирует частичное соответствие следующих знаний: Основные требования ЕСКД, возможности современных САПР, правила создания ручных эскизов и компьютерных моделей, но допускаются незначительные ошибки, неточности, затруднения при	Обучающийся демонстрирует полное соответствие следующих знаний: Основные требования ЕСКД, возможности современных САПР, правила создания ручных эскизов и

	создания ручных эскизов и компьютерных моделей.	показателей, обучающийся испытывает значительные затруднения при оперировании знаниями при их переносе на новые ситуации.	аналитических операциях.	компьютерных моделей, свободно оперирует приобретёнными знаниями.
знать: методы построения обратимых чертежей пространственных объектов и зависимостей; изображения на чертеже прямых, плоскостей, кривых линий и поверхностей; способы преобразования чертежа;	Обучающийся демонстрирует полное отсутствие или недостаточное соответствие следующих знаний: методы построения обратимых чертежей пространственных объектов и зависимостей; изображения на чертеже прямых, плоскостей, кривых линий и поверхностей; способы преобразования чертежа;	Обучающийся демонстрирует неполное соответствие следующих знаний: методы построения обратимых чертежей пространственных объектов и зависимостей; изображения на чертеже прямых, плоскостей, кривых линий и поверхностей; способы преобразования чертежа. Допускаются значительные ошибки, проявляется недостаточность знаний, по ряду показателей, обучающийся испытывает значительные затруднения при оперировании знаниями при их переносе на новые ситуации.	Обучающийся демонстрирует частичное соответствие следующих знаний: методы построения обратимых чертежей пространственных объектов и зависимостей; изображения на чертеже прямых, плоскостей, кривых линий и поверхностей; способы преобразования чертежа, но допускаются незначительные ошибки, неточности, затруднения при аналитических операциях.	Обучающийся демонстрирует полное соответствие следующих знаний: методы построения обратимых чертежей пространственных объектов и зависимостей; изображения на чертеже прямых, плоскостей, кривых линий и поверхностей; способы преобразования чертежа, свободно оперирует приобретёнными знаниями.
знать: методы разработки рабочей проектной и технологической	Обучающийся демонстрирует полное отсутствие или	Обучающийся демонстрирует неполное соответствие следующих знаний:	Обучающийся демонстрирует частичное соответствие следующих знаний:	Обучающийся демонстрирует полное соответствие

<p>документации;</p>	<p>недостаточно е соответствие следующих знаний: методы разработки рабочей проектной и технологичес кой документации ;</p>	<p>методы разработки рабочей проектной и технологической документации. Допускаются значительные ошибки, проявляется недостаточность знаний, по ряду показателей, обучающийся испытывает значительные затруднения при оперировании знаниями при их переносе на новые ситуации.</p>	<p>методы разработки рабочей проектной и технологической документации, но допускаются незначительные ошибки, неточности, затруднения при аналитических операциях.</p>	<p>следующих знаний: методы разработки рабочей проектной и технологичес кой документаци и, свободно оперирует приобретённ ыми знаниями.</p>
<p>знать: основы выполнения рабочих чертежей деталей и сборочных чертежей «вручную» и на компьютере;</p>	<p>Обучающийся демонстрируе т полное отсутствие или недостаточно е соответствие следующих знаний: основы выполнения рабочих чертежей деталей и сборочных чертежей «вручную» и на компьютере;</p>	<p>Обучающийся демонстрирует неполное соответствие следующих знаний: основы выполнения рабочих чертежей деталей и сборочных чертежей «вручную» и на компьютере. Допускаются значительные ошибки, проявляется недостаточность знаний, по ряду показателей, обучающийся испытывает значительные затруднения при оперировании знаниями при их переносе на новые ситуации.</p>	<p>Обучающийся демонстрирует частичное соответствие следующих знаний: основы выполнения рабочих чертежей деталей и сборочных чертежей «вручную» и на компьютере, но допускаются незначительные ошибки, неточности, затруднения при аналитических операциях.</p>	<p>Обучающийся я демонстриру ет полное соответствие следующих знаний: основы выполнения рабочих чертежей деталей и сборочных чертежей «вручную» и на компьютере, свободно оперирует приобретённ ыми знаниями.</p>

<p>уметь: Использовать современные САПР для решения задач конструирования и расчёта.</p>	<p>Обучающийся не умеет или в недостаточной степени умеет использовать современные САПР для решения задач конструирования и расчёта.</p>	<p>Обучающийся демонстрирует неполное соответствие следующих умений: использовать современные САПР для решения задач конструирования и расчёта. Допускаются значительные ошибки, проявляется недостаточность умений, по ряду показателей, обучающийся испытывает значительные затруднения при оперировании умениями при их переносе на новые ситуации.</p>	<p>Обучающийся демонстрирует частичное соответствие следующих умений: использовать современные САПР для решения задач конструирования и расчёта. Умения освоены, но допускаются незначительные ошибки, неточности, затруднения при аналитических операциях, переносе умений на новые, нестандартные ситуации.</p>	<p>Обучающийся демонстрирует полное соответствие следующих умений: использовать современные САПР для решения задач конструирования и расчёта. Свободно оперирует приобретенными умениями, применяет их в ситуациях повышенной сложности.</p>
<p>уметь: применять методы и способы решения задач начертательной геометрии в последующих разделах инженерной и компьютерной графики при выполнении конструкторской документации;</p>	<p>Обучающийся не умеет или в недостаточной степени умеет применять методы и способы решения задач начертательной геометрии в последующих разделах инженерной и компьютерной графики при выполнении конструкторской документации ;</p>	<p>Обучающийся демонстрирует неполное соответствие следующих умений: применять методы и способы решения задач начертательной геометрии в последующих разделах инженерной и компьютерной графики при выполнении конструкторской документации; Допускаются значительные ошибки, проявляется недостаточность умений, по ряду показателей, обучающийся испытывает значительные</p>	<p>Обучающийся демонстрирует частичное соответствие следующих умений: применять методы и способы решения задач начертательной геометрии в последующих разделах инженерной и компьютерной графики при выполнении конструкторской документации. Умения освоены, но допускаются незначительные ошибки, неточности, затруднения при аналитических операциях, переносе</p>	<p>Обучающийся демонстрирует полное соответствие следующих умений: применять методы и способы решения задач начертательной геометрии в последующих разделах инженерной и компьютерной графики при выполнении конструкторской</p>

<p>уметь: применять методы твердотельного моделирования для генерации чертежей;</p>	<p>Обучающийся не умеет или в недостаточной степени умеет применять методы твердотельного моделирования для генерации чертежей;</p>	<p>затруднения при оперировании умениями при их переносе на новые ситуации.</p> <p>Обучающийся демонстрирует неполное соответствие следующих умений: применять методы твердотельного моделирования для генерации чертежей. Допускаются значительные ошибки, проявляется недостаточность умений, по ряду показателей, обучающийся испытывает значительные затруднения при оперировании умениями при их переносе на новые ситуации.</p>	<p>умений на новые, нестандартные ситуации.</p> <p>Обучающийся демонстрирует частичное соответствие следующих умений: применять методы твердотельного моделирования для генерации чертежей. Умения освоены, но допускаются незначительные ошибки, неточности, затруднения при аналитических операциях, переносе умений на новые, нестандартные ситуации.</p>	<p>документации. Свободно оперирует приобретенными умениями, применяет их в ситуациях повышенной сложности.</p> <p>Обучающийся демонстрирует полное соответствие следующих умений: применять методы твердотельного моделирования для генерации чертежей.. Свободно оперирует приобретенными умениями, применяет их в ситуациях повышенной сложности.</p>
<p>уметь: выполнять эскизы, чертежи и технические рисунки стандартных деталей, разъемных и неразъемных соединений деталей и сборочных единиц;</p>	<p>Обучающийся не умеет или в недостаточной степени умеет выполнять эскизы, чертежи и технические рисунки стандартных</p>	<p>Обучающийся демонстрирует неполное соответствие следующих умений: выполнять эскизы, чертежи и технические рисунки стандартных деталей, разъемных и неразъемных соединений деталей и</p>	<p>Обучающийся демонстрирует частичное соответствие следующих умений: выполнять эскизы, чертежи и технические рисунки стандартных деталей, разъемных и неразъемных соединений деталей</p>	<p>Обучающийся демонстрирует полное соответствие следующих умений: выполнять эскизы, чертежи и технические рисунки</p>

	деталей, разъемных и неразъемных соединений деталей и сборочных единиц;	сборочных единиц. Допускаются значительные ошибки, проявляется недостаточность умений, по ряду показателей, обучающийся испытывает значительные затруднения при оперировании умениями при их переносе на новые ситуации.	и сборочных единиц. Умения освоены, но допускаются незначительные ошибки, неточности, затруднения при аналитических операциях, переносе умений на новые, нестандартные ситуации.	стандартных деталей, разъемных и неразъемных соединений деталей и сборочных единиц. Свободно оперирует приобретенными умениями, применяет их в ситуациях повышенной сложности.
владеть: Методами твердотельного моделирования и генерации чертежей, фотореалистичного изображения и анимации, реверс инжиниринга и ручного эскизирования;	Обучающийся не владеет или в недостаточной степени владеет методами твердотельного моделирования и генерации чертежей, фотореалистичного изображения и анимации, реверс инжиниринга и ручного эскизирования.	Обучающийся владеет методами твердотельного моделирования и генерации чертежей, фотореалистичного изображения и анимации, реверс инжиниринга и ручного эскизирования, допускаются значительные ошибки, проявляется недостаточность владения навыками по ряду показателей, Обучающийся испытывает значительные затруднения при применении навыков в новых ситуациях.	Обучающийся частично владеет методами твердотельного моделирования и генерации чертежей, фотореалистичного изображения и анимации, реверс инжиниринга и ручного эскизирования, навыки освоены, но допускаются незначительные ошибки, неточности, затруднения при аналитических операциях, переносе умений на новые, нестандартные ситуации.	Обучающийся в полном объеме владеет методами твердотельного моделирования и генерации чертежей, фотореалистичного изображения и анимации, реверс инжиниринга и ручного эскизирования, свободно применяет полученные навыки в ситуациях повышенной сложности.
владеть: имеющимися средствами и способами выполнения	Обучающийся не владеет или в недостаточной степени	Обучающийся владеет имеющимися средствами и способами выполнения рабочей	Обучающийся частично владеет имеющимися средствами и способами	Обучающийся в полном объеме владеет имеющимися

<p>рабочей проектной и технологической документации.</p>	<p>владеет имеющимися средствами и способами выполнения рабочей проектной и технологической документации.</p>	<p>проектной и технологической документации, допускаются значительные ошибки, проявляется недостаточность владения навыками по ряду показателей, Обучающийся испытывает значительные затруднения при применении навыков в новых ситуациях</p>	<p>выполнения рабочей проектной и технологической документации, навыки освоены, но допускаются незначительные ошибки, неточности, затруднения при аналитических операциях, переносе умений на новые, нестандартные ситуации.</p>	<p>средствами и способами выполнения рабочей проектной и технологической документации, свободно применяет полученные навыки в ситуациях повышенной сложности.</p>
<p>владеть: способами построения и умением чтения чертежей общего вида различного уровня сложности и назначения.</p>	<p>Обучающийся не владеет или в недостаточной степени владеет способами построения и умением чтения чертежей общего вида различного уровня сложности и назначения.</p>	<p>Обучающийся владеет способами построения и умением чтения чертежей общего вида различного уровня сложности и назначения, допускаются значительные ошибки, проявляется недостаточность владения навыками по ряду показателей, Обучающийся испытывает значительные затруднения при применении навыков в новых ситуациях</p>	<p>Обучающийся частично владеет способами построения и умением чтения чертежей общего вида различного уровня сложности и назначения, навыки освоены, но допускаются незначительные ошибки, неточности, затруднения при аналитических операциях, переносе умений на новые, нестандартные ситуации.</p>	<p>Обучающийся в полном объеме владеет способами построения и умением чтения чертежей общего вида различного уровня сложности и назначения. свободно применяет полученные навыки в ситуациях повышенной сложности.</p>
<p>владеть: приемами разработки проектов изделий машиностроения.</p>	<p>Обучающийся не владеет или в недостаточной степени владеет: приемами разработки проектов изделий машиностроения</p>	<p>Обучающийся владеет приемами разработки проектов изделий машиностроения, допускаются значительные ошибки, проявляется недостаточность владения навыками по ряду показателей, Обучающийся</p>	<p>Обучающийся частично владеет приемами разработки проектов изделий машиностроения, навыки освоены, но допускаются незначительные ошибки, неточности, затруднения при</p>	<p>Обучающийся в полном объеме владеет приемами разработки проектов изделий машиностроения, свободно</p>

	ния	испытывает значительные затруднения при применении навыков в новых ситуациях.	аналитических операциях, переносе умений на новые, нестандартные ситуации.	применяет полученные навыки в ситуациях повышенной сложности.
--	-----	---	--	---

Шкалы оценивания результатов промежуточной аттестации и их описание:

Форма промежуточной аттестации: зачет.

Промежуточная аттестация обучающихся в форме зачёта проводится по результатам выполнения всех видов учебной работы, предусмотренных учебным планом по данной дисциплине (модулю), при этом учитываются результаты текущего контроля успеваемости в течение семестра. Оценка степени достижения обучающимися планируемых результатов обучения по дисциплине (модулю) проводится преподавателем, ведущим занятия по дисциплине (модулю) методом экспертной оценки. По итогам промежуточной аттестации по дисциплине (модулю) выставляется оценка «зачтено» или «не зачтено». К промежуточной аттестации допускаются только студенты, выполнившие все виды учебной работы, предусмотренные рабочей программой по дисциплине «Компьютерный практикум по инженерной графике» (выполнили лабораторные работы, сдали контрольные работы, расчетно-графические работы).

Шкала оценивания	Описание
Зачтено	Выполнены все виды учебной работы, предусмотренные учебным планом. Студент демонстрирует соответствие знаний, умений, навыков приведенным в таблицах показателей, оперирует приобретенными знаниями, умениями, навыками, применяет их в ситуациях повышенной сложности. При этом могут быть допущены незначительные ошибки, неточности, затруднения при аналитических операциях, переносе знаний и умений на новые, нестандартные ситуации.

Не зачтено	Не выполнен один или более видов учебной работы, предусмотренных учебным планом. Студент демонстрирует неполное соответствие знаний, умений, навыков приведенным в таблицах показателей, допускаются значительные ошибки, проявляется отсутствие знаний, умений, навыков по ряду показателей, студент испытывает значительные затруднения при оперировании знаниями и умениями при их переносе на новые ситуации.
------------	---

Форма промежуточной аттестации: экзамен.

Промежуточная аттестация обучающихся в форме экзамена проводится по результатам выполнения всех видов учебной работы, предусмотренных учебным планом по данной дисциплине (модулю), при этом учитываются результаты текущего контроля успеваемости в течение семестра. Оценка степени достижения обучающимися планируемых результатов обучения по дисциплине (модулю) проводится преподавателем, ведущим занятия по дисциплине (модулю) методом экспертной оценки. По итогам промежуточной аттестации по дисциплине (модулю) выставляется оценка «отлично», «хорошо», «удовлетворительно» или «неудовлетворительно».

К промежуточной аттестации допускаются только студенты, выполнившие все виды учебной работы, предусмотренные рабочей программой по дисциплине «Компьютерный практикум по инженерной графике» (выполнили лабораторные работы, сдали контрольные работы, расчетно-графические работы).

<i>Шкала оценивания</i>	<i>Описание</i>
Отлично	<i>Выполнены все виды учебной работы, предусмотренные учебным планом. Студент демонстрирует соответствие знаний, умений, навыков приведенным в таблицах показателей, оперирует приобретенными знаниями, умениями, навыками, применяет их в ситуациях повышенной сложности. При этом может быть допущена незначительная ошибка, неточность, затруднение при аналитических операциях, переносе знаний и умений на новые, нестандартные ситуации.</i>

<p><i>Хорошо</i></p>	<p><i>Выполнены все виды учебной работы, предусмотренные учебным планом. Студент демонстрирует неполное, правильное соответствие знаний, умений, навыков приведенным в таблицах показателей, либо если при этом были допущены 2-3 несущественные ошибки.</i></p>
<p><i>Удовлетворительно</i></p>	<p><i>Выполнены все виды учебной работы, предусмотренные учебным планом. Студент демонстрирует соответствие знаний, в котором освещена основная, наиболее важная часть материала, но при этом допущена одна значительная ошибка или неточность.</i></p>
<p><i>Неудовлетворительно</i></p>	<p><i>Не выполнен один или более видов учебной работы, предусмотренных учебным планом. Студент демонстрирует неполное соответствие знаний, умений, навыков приведенным в таблицах показателей, допускаются значительные ошибки, проявляется отсутствие знаний, умений, навыков по ряду показателей, студент испытывает значительные затруднения при оперировании знаниями и умениями при их переносе на новые ситуации.</i></p>

Фонды оценочных средств представлены в приложении 2 к рабочей программе.

7. Учебно-методическое и информационное обеспечение дисциплины.

а) основная литература:

1. Фазлулин Э.М., Халдинов В.А. Инженерная графика. М.: Изд. центр «Академия», 2006. – 394 с.
2. Бродский А.М., Фазлулин Э.М., Халдинов В.А. Инженерная графика (металлообработка). М.: Изд. центр «Академия», 2003. – 396 с.

б) дополнительная литература:

3. Стандарты ЕСКД: ГОСТ 2.101-68, Сборочный чертеж. Методические указания. М.: МАМИ. 2000. ГОСТ 2.102-68, ГОСТ 2.104-2006, ГОСТ 2.106-96, ГОСТ 2.109-73, ГОСТ 2.119-73, ГОСТ 2.301-68÷ГОСТ 2.307-68, ГОСТ 2.311-68, ГОСТ 2.315-68, ГОСТ 2.317-69, ГОСТ 2.401÷ГОСТ 2.409-74.

4. Коллектив авторов. Под редакцией Фазлулина Э.М. Выполнение чертежей и эскизов. Построение изображений. Методические указания №1720. М.: МГТУ «МАМИ», 2003. – 38 с.
5. Коллектив авторов. Под редакцией Фазлулина Э.М. Нанесение размеров на эскизах и рабочих чертежах деталей. Часть 1. Методические указания № 509. М.: МГТУ «МАМИ», 2011.- 28 с.
6. Коллектив авторов. Под редакцией Фазлулина Э.М. Резьбы и резьбовые соединения. Методические указания. М.: МАМИ, 2011.
7. Коллектив авторов. Под редакцией Фазлулина Э.М. Выполнение чертежей сборочных единиц по эскизам (рабочим чертежам) деталей. Методические указания по черчению. М.: МАМИ, 2004
8. Коллектив авторов. Под редакцией Самилкина В.Д. Нанесение размеров на эскизах и рабочих чертежах деталей с учетом “конструкторских и технологических требований”. Методические указания по черчению. М.: МАМИ, 1990.
9. Тимофеев В.Н., Шашин А.Д. Геометрическое моделирование: сборник заданий – М.: МГИУ, 2012.-153 с.

в) программное обеспечение и интернет-ресурсы:

Программное обеспечение:

1. Autodesk Inventor (Бесплатная студенческая версия).
2. Autodesk AutoCAD (Бесплатная студенческая версия).
3. Autodesk Fusion 360 (Бесплатная студенческая версия).

Интернет-ресурсы включают учебно-методические материалы в электронном виде, представленные на сайте lib.mami.ru в разделе «Электронный каталог» (<http://lib.mami.ru/lib/content/elektronnyy-katalog>).

Учебный курс по Fusion 360:

<https://www.youtube.com/playlist?list=PL19LEPkt0r7aqvWtAKWb3bAwgOIKNKslN>

Учебные материалы Autodesk:

<http://www.autodesk.ru/adsk/servlet/index%3FsiteID%3D871736%26id%3D9298027>

8. Материально-техническое обеспечение дисциплины

1. Комплект пространственных моделей по всем разделам инженерной и компьютерной графики.
2. Стенды с образцами выполнения графических работ по всем разделам инженерной и компьютерной графики.
3. Плакаты по различным темам курса.
4. Рубежные контрольные работы по основным разделам инженерной и компьютерной графики.
5. Объяснения по основным разделам инженерной и компьютерной графики с использованием мультимедийной техники.

6. Кафедральные компьютерные классы ауд. ПК416, 417, 418, 521, 522

7. Комплект учебных моделей по инженерной графики.

9. Методические рекомендации для самостоятельной работы студентов

Самостоятельная работа является одним из видов учебных занятий. Цель самостоятельной работы – практическое усвоение студентами вопросов, рассматриваемых в процессе изучения дисциплины.

Аудиторная самостоятельная работа по дисциплине выполняется на учебных занятиях под непосредственным руководством преподавателя и по его заданию.

Внеаудиторная самостоятельная работа выполняется студентом по заданию преподавателя, но без его непосредственного участия.

Задачи самостоятельной работы студента:

- развитие навыков самостоятельной учебной работы;
- освоение содержания дисциплины;
- углубление содержания и осознание основных понятий дисциплины;
- использование материала, собранного и полученного в ходе самостоятельных занятий для эффективной подготовки к экзамену.

Виды внеаудиторной самостоятельной работы:

- выполнение курсовой работы;
- самостоятельное изучение отдельных тем дисциплины;
- подготовка к лекционным и практическим занятиям;
- подготовка к контрольным работам;
- участие в тематических дискуссиях, олимпиадах.

Этапы процесса организации самостоятельной работы студентов:

- ┌ подготовительный (определение целей и составление программы самостоятельной работы, подготовка методического обеспечения и оборудования);
- ┌ основной (реализация программы с использованием приемов поиска информации: усвоение, переработка, применение, передача знаний, фиксирование результатов);
- ┌ заключительный (оценка эффективности и значимости программы; анализ результатов самостоятельной работы, их систематизация; выводы о направлениях оптимизации труда).

Чтобы правильно организовать свою самостоятельную работу, необходимо студенту создать условия для продуктивной умственной деятельности. К условиям продуктивности умственной деятельности относятся:

- ┌ постепенное вхождение в работу;

- ▮ выдерживание индивидуального ритма, темпа работы и размера ее исполнения;
- ▮ привычная последовательность и систематичность деятельности;
- ▮ правильное чередование труда и отдыха.

Студенту важно помнить:

- ▮ отдых не предполагает полного бездействия, он может быть достигнут переменной деловой деятельностью;
- ▮ смену периодов работоспособности в течение дня. Наиболее плодотворно для занятия умственным трудом утреннее время с 8 до 14 часов, максимальная работоспособность с 10 до 13 часов, с 16 до 19 часов, с 20 до 24 часов;
- ▮ соблюдение перерывов через 1-1,5 часа перерывы по 10-15 мин, через 3-4 часа работы перерыв 40-60 мин;
- ▮ чтобы выполнить весь объем самостоятельной работы по предметам курса, необходимо систематически заниматься по 3-5 часов ежедневно, желательно в одни и те же часы, при чередовании занятий с перерывами для отдыха;
- ▮ целесообразно ежедневно работать не более чем над двумя-тремя дисциплинами, начиная со среднего по трудности задания, переходя к более сложному, напоследок оставив легкую часть задания, требующую больше определенных моторных действий.

Итак, самостоятельные занятия требуют интенсивного умственного труда, который необходимо не только правильно организовать. Для оптимальной организации самостоятельной работы студенту рекомендуется составление личного расписания, отражающего время и характер занятий (теоретический курс, практические занятия, графические работы, чтение литературы), перерывы на обед, ужин, отдых, сон, проезд и т.д.

Деятельность студентов по формированию навыков учебной самостоятельной работы. Каждый студент самостоятельно определяет режим своей самостоятельной работы.

В процессе самостоятельной работы студент приобретает навыки самоорганизации, самоконтроля, самоуправления, саморефлексии и становится активным самостоятельным субъектом учебной деятельности.

В процессе самостоятельной работы студент должен:

- ▮ освоить минимум содержания, выносимый на самостоятельную работу студентов и предложенный преподавателем в соответствии с ФГОС высшего профессионального образования (ФГОС ВПО) по данной дисциплине;
- ▮ планировать самостоятельную работу в соответствии с графиком самостоятельной работы, предложенным преподавателем;

- || осуществлять самостоятельную работу в организационных формах, предусмотренных учебным планом и рабочей программой преподавателя;
- || выполнять самостоятельную работу и отчитываться по ее результатам в соответствии с графиком представления результатов, видами и сроками отчетности по самостоятельной работе студентов;
- || использовать для самостоятельной работы методические пособия, учебные пособия, разработки сверх предложенного преподавателем перечня.

Во время самостоятельной работы над изучением материалов дисциплины студенты должны пользоваться материалами, приведенными в разделе «Учебно-методическое и информационное обеспечение дисциплины» данной рабочей программы

10. Методические рекомендации для преподавателя

При подготовке дисциплины «Компьютерный практикум по инженерной графике» преподаватели должны пользоваться материалами, приведенными в разделе «Учебно-методическое и информационное обеспечение дисциплины» данной рабочей программы.

Для проведения занятий по дисциплине используются средства обучения:

- учебники, информационные ресурсы Интернета;
- справочные материалы и нормативно-техническая документация.

В первую очередь необходимо опираться на действующую рабочую программу по дисциплине, в которой обязательно должны быть определены количество и тематика практических занятий на каждый семестр. Для каждого занятия определяются тема, цель, структура и содержание. Исходя из них, выбираются форма проведения занятия (интерактивная, самостоятельная работа, мастер-класс, тестирование и т.д.) и дидактические методы, которые при этом применяет преподаватель (индивидуальная работа, работа по группам, деловая игра и проч.). Целесообразность выбора преподавателем того или иного метода зависит, главным образом, от его эффективности в конкретной ситуации. Например, если преподаватель ставит задачу оттачивание практического навыка при освоении сложной темы, то проводится мастер-класс с личной демонстрацией выполнения работы. Для трудоемких по времени и рутинных операций задач следует проводить ролевую игру с коллективным участием студентов.

Особое внимание следует уделить хронометражу занятия, т.е. выделению на каждый этап занятия определённого времени. Для преподавателя, особенно начинающего, чрезвычайно важно придерживаться запланированного хронометража. Если этого не удаётся сделать, то преподавателю необходимо проанализировать ход занятия и, возможно, внести изменения либо в его структуру, либо в форму его проведения.

Необходимость планировать и анализировать учебно-воспитательный процесс в дидактическом, психологическом, методическом аспектах с учетом современных требований к преподаванию обуславливает, в свою очередь, необходимость обоснованного выбора эффективных методов, форм и средств обучения, контроля результатов усвоения студентами программного материала.

Преподавателю, возможно использовать максимально эффективно разнообразные формы, методы и средства обучения только в соответствии с поставленными и спланированными конкретными целями, и задачами. Разрабатывать качественный дидактический материал и наглядные пособия с методическими рекомендациями по их применению на занятиях можно только в том случае, если заранее определены цели и задачи как для всего курса дисциплины, так и для каждого отдельного занятия.

Преподаватель должен систематически проводить самоанализ, самооценку и корректировку собственной деятельности на занятиях, разрабатывать и проводить диагностику для определения уровня знаний и умений студентов, разрабатывать и реализовывать программы для индивидуальных и групповых форм работы с учетом способностей студентов.

Обязательно нужно изучать личность студента и коллектива обучаемых в целом, с целью диагностики, проектирования и коррекции их познавательной деятельности на практических занятиях по дисциплине.

Основным условием учебно-методического обеспечения практических занятий по дисциплине является непрерывность психолого-педагогического и методического образования преподавателя, взаимосвязь практики с системой изучения студентами нормативных учебных дисциплин и курсов по выбору, дающих теоретическое обоснование практической деятельности, позволяющих осмысливать и совершенствовать ее с позиций научного анализа.

Программа составлена в соответствии с Федеральным государственным образовательным стандартом высшего образования по направлению подготовки специалистов **15.05.01-Проектирование технологических машин и комплексов.**

Программу составил:

профессор, к.т.н.

/Э.М. Фазлулин /

Программа утверждена на заседании кафедры “Инженерная графика и компьютерное моделирование” «___» _____ 2018 г., протокол № _____

Заведующий кафедрой
Доц., к. т. н.

/В.В. Галевко /

	Изображение резьб на чертеже..														
3.2	Крепежные изделия: болты, шпильки, гайки, шайбы. Их изображение на чертеже. Резьбовые соединения: болтовое, шпилечное, винтовое и трубное.	3	3-4			6					№1				
3.3	Шпоночные и шлицевые соединения. Виды шпоночных и шлицевых соединений. Зубчатые передачи: цилиндрические, реечные, конические, червячные. Пружины. Их классификация и изображение на чертеже	3	5-6			6						№1			
3.4	Некоторые сведения о видах изделий: деталь, сборочная единица, комплекс и комплект (ГОСТ 2.101-68).	3	7-8			6					№2				
3.5	Некоторые сведения о видах и комплектности конструкторских документов. Чертеж детали. Сборочный чертеж, чертеж общего вида	3	9-10			6									
3.6	Некоторые условности и упрощения, применяемые при изображении чертежей сборочных единиц (ГОСТ 2.109-73, ГОСТ 2.119-73).	3	11-12			6					№3				
3.7	Выполнение рабочих чертежей деталей. Некоторые особенности нанесения размеров на рабочих чертежах технических деталей.	2	13-14			6									
3.8	Спецификация, ее назначение, содержание и порядок заполнения	3	15-16			6					№4				

	всех ее разделов (ГОСТ 2.106-96).														
3.9	Чтение чертежей. Детализирование как завершающий этап обучения черчению.	3	17-18			6									
	Форма аттестации		19-21												3
	Всего часов по дисциплине в третьем семестре					54	54								
	<u>Четвертый семестр</u>														
	КОМПЬЮТЕРНАЯ ГРАФИКА														
4.1	Сложные сборки и инженерные инструменты. Управление средой сборки. Создание представления вида. Создание представления уровня детализации. Позиционные представления. Использование Мастеров проектирования.	4				4					№1				
4.2	Использование Мастера проектирования подшипников. Использование адаптивных элементов в сборке. Использование генератора вала. Расчет и построение эпюр характеристик вала. Использование генератора зубчатых зацеплений.	4				4									
4.3	Использование генератора шпоночного соединения. Работа с дополнительными инструментами сборки. Зеркальные компоненты. Динамические зависимости и анимация сборки.	4				4					№2				

4.4	Использование Мастера проектирования подшипников. Использование адаптивных элементов в сборке. Использование генератора вала. Расчет и построение эпюр характеристик вала. Использование генератора зубчатых зацеплений.	4				4					№3				
4.5	Работа с деталями из листового материала. Определение стиля листового металла. Построение компонентов листового металла. Создание грани. Добавление стенок в деталь. Построение из середины. Использование незамкнутого контура.	4				4									
4.6	Добавление библиотечных элементов на сгибы. Изучение продвинутого инструмента незамкнутого контура. Построение переходов в листовом металле. Работа с существующими конструкциями	4				4									
4.7	Добавление последних штрихов. Подготовка детали к изготовлению. Создание развертки. Документирование деталей листового металла. Установка процесса. Документирование процесса.	4				4					№4				
4.8	Создание сборки. Понятие фиксированного компонента. Добавление сборочных зависимостей. Зависимость	4				4					№5				

	совмещение. Степени свободы. Зависимость Вставка. Зависимость Угол. Зависимость Касательность. Управляющие зависимости.														
4.9	Работа с Библиотекой элементов. Использование Мастера проектирования болтовых соединений. Экономия времени с инструментом Сборка. Оформление графических работ. Подведение итогов. Подготовка к зачету.	4				4									
	Форма аттестации														Э
	Всего часов по дисциплине в четвертом семестре					36	36								
	Всего часов по дисциплине во втором, третьем и четвертом семестрах					126	126								

Заведующий кафедрой «Инженерная графика и компьютерное моделирование»
доц., к.т.н.

/В.В. Галевко/

МИНИСТЕРСТВО ОБРАЗОВАНИЯ И НАУКИ РОССИЙСКОЙ ФЕДЕРАЦИИ
ФЕДЕРАЛЬНОЕ ГОСУДАРСТВЕННОЕ БЮДЖЕТНОЕ ОБРАЗОВАТЕЛЬНОЕ УЧРЕЖДЕНИЕ ВЫСШЕГО ОБРАЗОВАНИЯ
«МОСКОВСКИЙ ПОЛИТЕХНИЧЕСКИЙ УНИВЕРСИТЕТ»

Направление подготовки: **15.05.01 «Проектирование технологических машин и комплексов»**, профиль **«Проектирование технологических комплексов в машиностроении»**

Форма обучения: очная

Вид профессиональной деятельности: проектно-конструкторская; организационно-управленческая; научно-исследовательская; производственно-технологическая; сервисно-эксплуатационная.

Кафедра: «Инженерной графики и компьютерного моделирования»

**ФОНД ОЦЕНОЧНЫХ СРЕДСТВ
ПО ДИСЦИПЛИНЕ**

«Компьютерный практикум по инженерной графике»

Состав:

1. Паспорт фонда оценочных средств.
2. Описание оценочных средств: вариант билета к зачету, вариант экзаменационного билета, образец рабочей тетради, варианты контрольных работ, варианты РГР, вариант задания Игрового проектирования, вариант Творческого задания, перечень комплектов заданий.

Составитель: Фазлулин Э.М.

Москва, 2018 год

ПОКАЗАТЕЛЬ УРОВНЯ СФОРМИРОВАННОСТИ КОМПЕТЕНЦИЙ

Компьютерный практикум по инженерной графике					
15.05.01 «Проектирование технологических машин и комплексов», профиль «Проектирование технологических комплексов в машиностроении»					
В процессе освоения данной дисциплины студент формирует и демонстрирует следующие профессиональные компетенции:					
КОМПЕТЕНЦИИ		Перечень компонентов	Технология формирования компетенций	Форма оценочного средства**	Степени уровней освоения компетенций
ИН-ДЕКС	ФОРМУЛИРОВКА				
ОПК-2	способность решать стандартные задачи профессиональной деятельности на основе информационной и библиографической культуры с применением информационно-коммуникационных технологий и с учетом основных требований информационной безопасности (ОПК-2);	<p>знать: основные требования ЕСКД, возможности современных САПР, правила создания ручных эскизов и компьютерных моделей.</p> <p>уметь: использовать современные САПР для решения задач конструирования и расчёта.</p> <p>владеть: методами твердотельного моделирования и генерации чертежей, фотореалистичного изображения и анимации, реверс инжиниринга и ручного эскизирования.</p>	лекции, практические занятия, самостоятельная работа.	Э, ИП, К/Р, РТ, РГР, ТЗ	<p>Базовый уровень - способен использовать требования ЕСКД в стандартных учебных ситуациях.</p> <p>Повышенный уровень - способен оформлять проектную и рабочую техническую документацию в соответствии с нормативными документами.</p>
ОПК-5	способность участвовать в разработке технической документации,	<p>знать: методы построения обратимых чертежей пространственных объектов и зависимостей; изображения на чертеже прямых, плоскостей, кривых</p>	лекции,	Э,	<p>Базовый уровень – способен выполнять геометрические модели и чертежи на компьютере в стандартных</p>

ПК-4	<p>связанной с профессиональной деятельностью (ОПК-5);</p> <p>способность участвовать в разработке проектов изделий машиностроения, средств технологического оснащения, автоматизации и диагностики машиностроительных производств, технологических процессов их изготовления и модернизации с учетом технологических, эксплуатационных, эстетических, экономических, управленческих параметров и использованием современных информационных</p>	<p>линий и поверхностей; способы преобразования чертежа;</p> <p>уметь: применять методы и способы решения задач начертательной геометрии в последующих разделах инженерной и компьютерной графики при выполнении конструкторской документации;</p> <p>владеть: имеющимися средствами и способами выполнения рабочей проектной и технологической документации.</p> <p>знать: методы разработки рабочей проектной и технологической документации;</p> <p>уметь: применять методы твердотельного моделирования для генерации чертежей;</p> <p>владеть: способами построения и умением чтения чертежей общего вида различного уровня сложности и назначения.</p>	<p>практические занятия, самостоятельная работа.</p> <p>лекции, практические занятия, самостоятельная работа.</p>	<p>ИП, К/Р, РТ, РГР, ТЗ</p> <p>Э, ИП, К/Р, РТ, РГР, ТЗ</p>	<p>учебных ситуациях.</p> <p>Повышенный уровень – способен участвовать в разработке технической документации, связанной с профессиональной деятельностью.</p> <p>zona:game:g11925</p> <p>Базовый уровень – способен применять методы твердотельного моделирования для генерации чертежей в стандартных учебных ситуациях.</p> <p>Повышенный уровень – способен участвовать в разработке проектов изделий машиностроения, средств технологического оснащения.</p>
------	---	---	---	--	---

ПК-6	<p>технологий и вычислительной техники, а также выбирать эти средства и проводить диагностику объектов машиностроительных производств с применением необходимых методов и средств анализа (ПК-4);</p> <p>способность участвовать в организации процессов разработки и изготовления изделий машиностроительных производств, средств их технологического оснащения и автоматизации, выборе технологий, и указанных средств вычислительной техники для реализации процессов проектирования, изготовления, диагностики и программных испытаний изделий (ПК-6).</p>	<p>знать: основы выполнения рабочих чертежей деталей и сборочных чертежей «вручную» и на компьютере;</p> <p>уметь: выполнять эскизы, чертежи и технические рисунки стандартных деталей, разъемных и неразъемных соединений деталей и сборочных единиц;</p> <p>владеть: приемами разработки проектов изделий машиностроения.</p>	лекции, практические занятия, самостоятельная работа.	Э, ИП, К/Р, РТ, РГР, ТЗ	<p>Базовый уровень - способен использовать современные информационно – коммуникационные технологии в стандартных учебных ситуациях.</p> <p>Повышенный уровень - способен участвовать в организации процессов разработки и изготовления изделий машиностроительных производств, средств их технологического оснащения.</p>
------	--	--	---	-------------------------	---

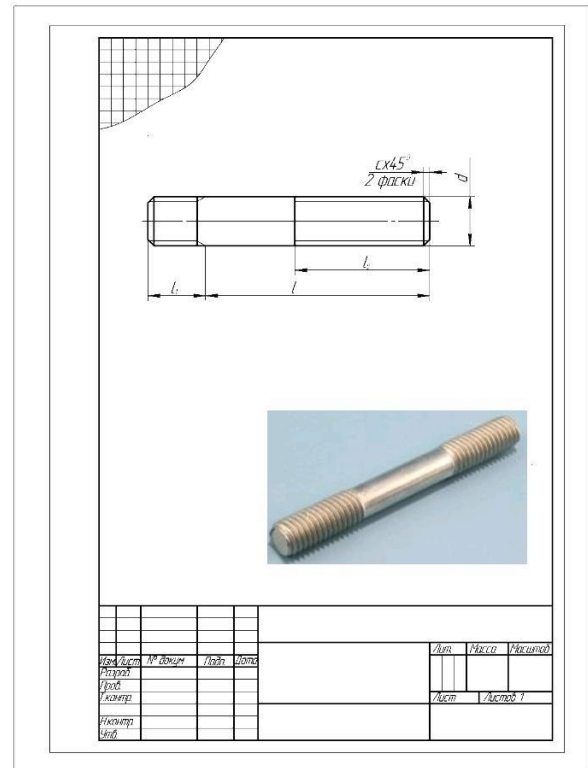
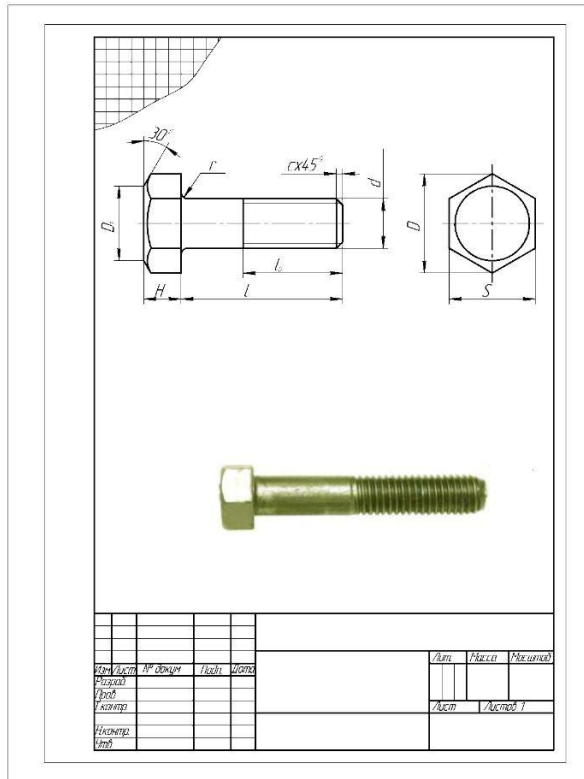
**.-Сокращения форм оценочных средств см. в приложении 2 к РП.

Перечень оценочных средств по дисциплине «Компьютерный практикум по инженерной графике»

№ ОС	Наименование оценочного средства	Краткая характеристика оценочного средства	Представление оценочного средства в ФОС
1	Экзамен, зачет, (Э)	Курсовые экзамены (зачеты,) по всей дисциплине или ее части преследуют цель оценить работу студента за курс (семестр), полученные теоретические знания, прочность их, развитие творческого мышления, приобретение навыков самостоятельной работы, умение синтезировать полученные знания и применять их к решению практических задач.	Образцы экзаменационных билетов.
2	Контрольная работа (К/Р)	Средство проверки умений применять полученные знания для решения задач определенного типа по теме или разделу	Образцы контрольных заданий
3	Игровое проектирование (ИП)	Игровое проектирование (конструирование, разработка методик) предполагает наличие исследовательской, инженерной или методической проблемы или задачи, разделение участников на небольшие соревнующиеся группы и разработку ими вариантов решения поставленной проблемы (задачи), проведение заключительного заседания экспертного совета, на котором группы публично защищают разработанные варианты решений. Учебные цели и система оценки деятельности в основном ориентированы на качество выполнения конкретного проекта и представления результатов проектирования.	Образец задания на игровое проектирование
4	Творческое задание (ТЗ)	Частично регламентированное задание, имеющее нестандартное решение и позволяющее диагностировать умения, интегрировать знания различных областей, аргументировать собственную точку зрения. Может выполняться в индивидуальном порядке или группой обучающихся.	Образец группового творческого задания
5	Расчетно-графическая работа (РГР)	Средство проверки умений применять полученные знания по заранее определенной методике для решения задач или заданий по модулю или дисциплине в целом.	Образец заданий для выполнения расчетно-графической работы

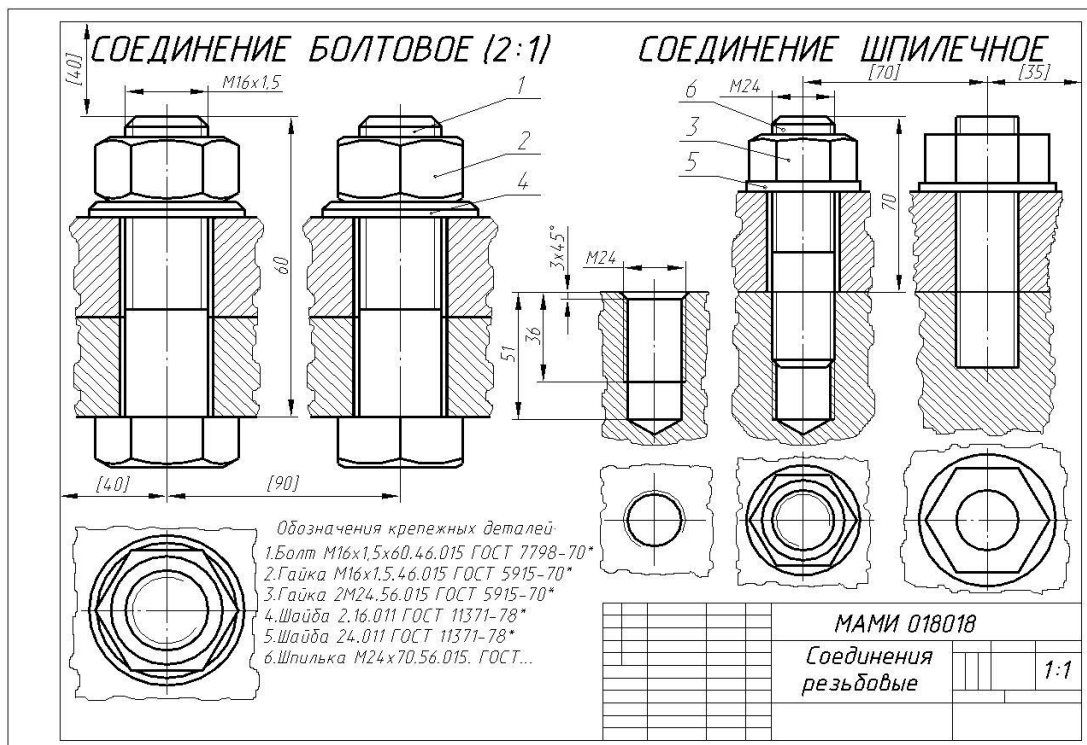
Варианты расчетно-графической работы по Инженерной графике №1

С натурального образца снять размеры и выполнить эскиз болта и шпильки



Вариант выполнения расчетно-графической работы по Инженерной графике «Соединения резьбовые» №1

По размерам болта и шпильки выполнить болтовое и шпильчное соединения



**Расчетно-графическая работа
по Инженерной графике №2 «Основные машиностроительные изделия»
С натуральных образцов выполнить эскизы: вала, шестерни, пружины**



Графическая работа по Инженерной графике № 3 «Чертеж общего вида»
Выполнить эскизы деталей натурального изделия (Вентиль). По выполненным эскизам
создать чертеж общего вида и спецификацию

Графическая работа по Инженерной графике № 4 «Деталировка»

По чертежу общего вида, описанию и спецификации выполнить рабочие чертежи 6-ти деталей

2-е деталирование
28. ЦИЛИНДР ПНЕВМАТИЧЕСКИЙ

Формат	Лист	Пол.	Обозначение	Наименование	Кол.	Кол.	Кол.
A2			M400.28.00.00.CB	Документация			
				Сборочный чертёж			
				Детали			
A3	1		M400.28.00.01	Цилиндр	1	1	
A3	2		M400.28.00.02	Поршень	1	1	
A3	3		M400.28.00.03	Крышка	1	1	
A3	4		M400.28.00.04	Крышка	1	1	
A4	5		M400.28.00.05	Фланец	1	1	
A3	6		M400.28.00.06	Шток	1	1	
				Стандартные изделия			
	7		Болт М10х38.58	ГОСТ 7798-70	4		
	8		Гайка М12.5	ГОСТ 5915-70	8		
	9		Кольцо 025-030-30	ГОСТ 9833-73	2		
	10		Кольцо 025-030-30	ГОСТ 9833-73	2		
	11		Шайба 12.01.05	ГОСТ 11271-78	8		
	12		Шпилька М12х45.58	ГОСТ 22043-76	8		
				Материалы			
	13		Картон А 1	ГОСТ 9347-74	2		

Пневматические цилиндры применяются в приспособлениях, предназначенных для быстрой установки и надежного закрепления обрабатываемых деталей на металлообрабатывающих станках. Изображенный на чертеже пневматический цилиндр — качающийся, крепится к станине специальными шарнирными устройствами. Основными элементами пневматического цилиндра являются цилиндр поз. 1 и поршень поз. 2.

В цилиндр через отверстия крышек поз. 3 и поз. 4 то с одной, то с другой стороны поршня попеременно подводят сжатый воздух, под действием которого поршень совершает возвратно-поступательное движение. К правому концу штока поз. 6 присоединяется звено механизма, которому шток сообщает это движение. Поршень и шток имеют уплотнительные кольца поз. 9 и поз. 10.

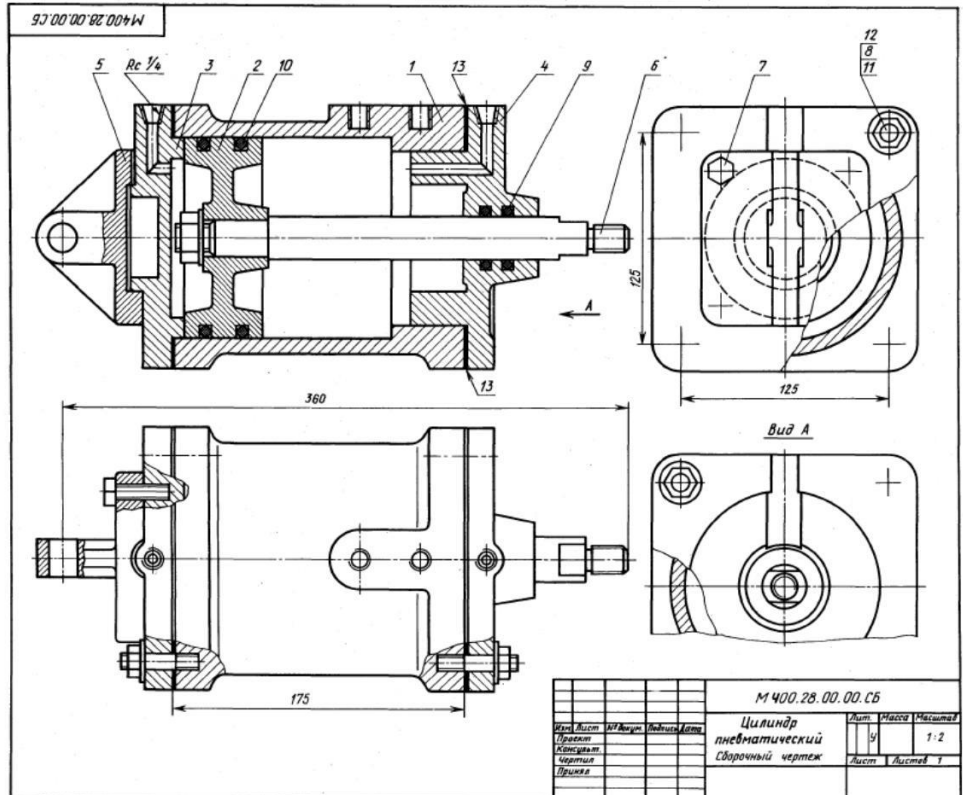
Задание

Выполнить чертежи деталей поз. 1... 6. Построить аксонометрическую проекцию детали поз. 1 или детали поз. 5.

Материал деталей поз. 1... 5 — СЧ 15 ГОСТ 1412-79, поз. 2, 6 — Сталь 35 ГОСТ 1050-74.

Ответьте на вопросы:

- Для чего предназначены отверстия с конической резьбой?
- Каким количеством болтов крепится к корпусу поз. 1 крышка поз. 3?
- Покажите контур детали поз. 4.



Образец задания «ИП»

Кафедра «Инженерной графики и компьютерного моделирования»

Игровое проектирование

по дисциплине «Компьютерный практикум по инженерной графике»

- 1. Тема:** Создание моделей сборок и анимации в САПР Autodesk Inventor.
- 2. Концепция игры:** Организация небольших соревнующихся групп учащихся. Постановка задачи по созданию моделей деталей и сборки, выбору оптимального сценария анимации, внесению изменений в конструкцию. Создание «экспертного сообщества» из представителей команд. Защита проектов.
- 3. Ожидаемый (е) результат (ы):** Приобретение практических навыков моделирования деталей и сборок, создание анимации, фотореалистичного изображения.

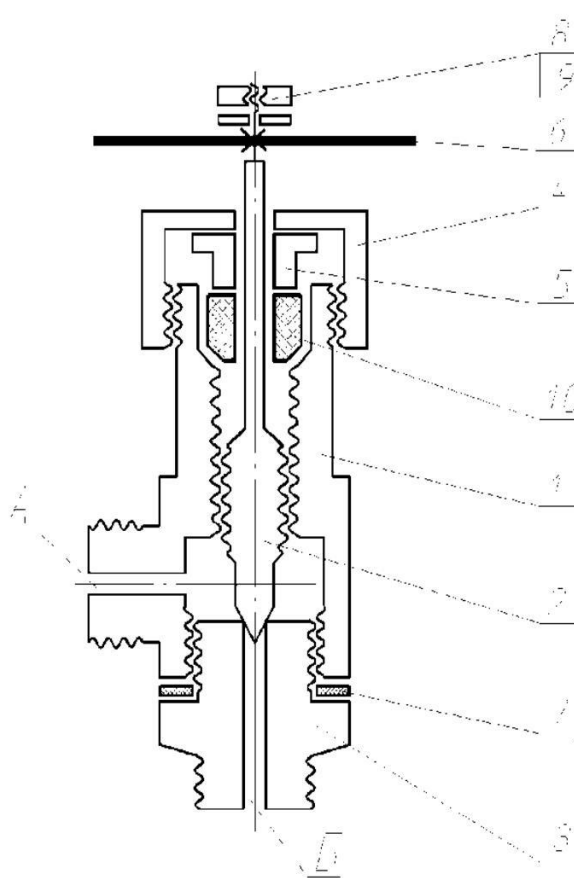
Критерии оценки:

- оценка «отлично» выставляется студенту, если он активно участвовал в работе команды, проявлял инициативу, участвовал в распределении задач, внес несколько существенных предложений по выполнению поставленной задачи, без ошибок выполнил свою часть работы;
- оценка «хорошо» выставляется студенту, если он активно участвовал в работе команды, проявлял инициативу, без существенных ошибок выполнил свою часть работы;
- оценка «удовлетворительно» выставляется студенту, если он выполнил свою часть работы без существенных ошибок;
- оценка «неудовлетворительно» выставляется студенту, если он не справился с поставленной задачей, допустил существенные ошибки при моделировании, игнорировал командную работу.

Составитель _____ Э.М. Фазлулин
(подпись)

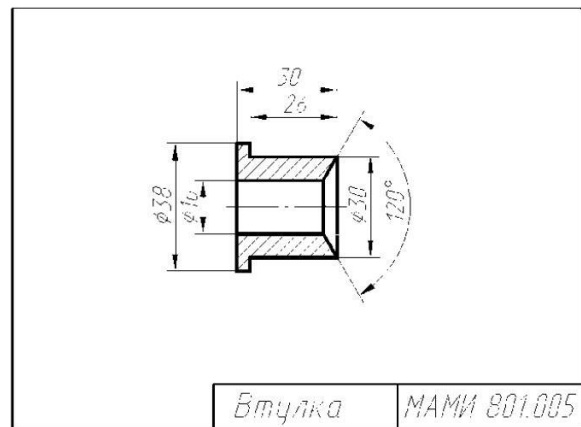
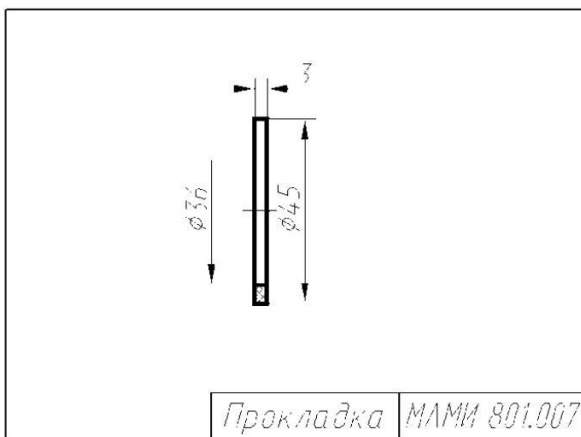
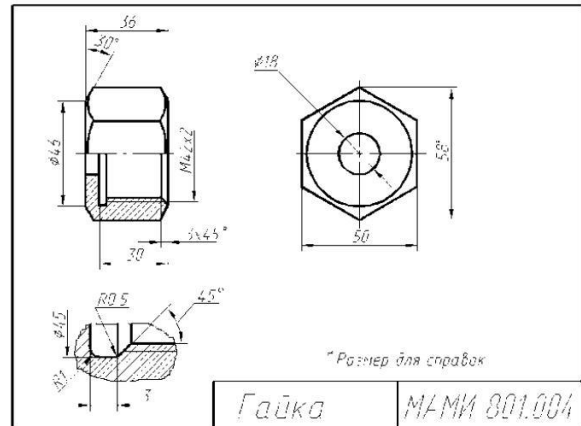
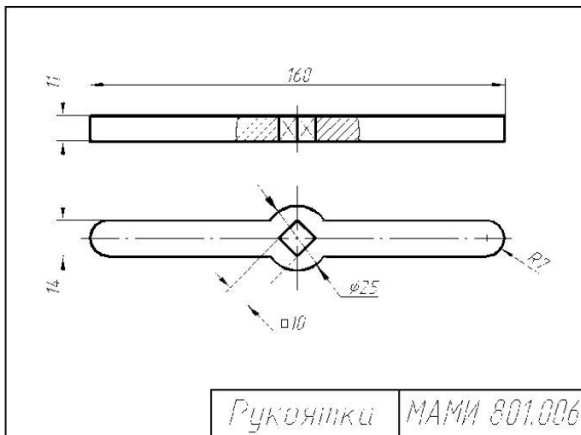
«_____» _____ 2018 г.

Образец задания «ИП»



Код	Наименование	Наименование	Кол-во	Примечание
		Докристаллизация		
	МАМИ 901.000	Схема изделия		
		Листов		
1	МАМИ 901.001	Корпус	1	Листов
2	МАМИ 901.002	Шлиндель	1	Лист
3	МАМИ 901.003	Штицер	1	Лист
4	МАМИ 901.004	Гайка	1	Лист
5	МАМИ 901.005	Втулка	1	Лист
6	МАМИ 901.006	Рукоятка	1	Лист
7	МАМИ 901.007	Прокладка	1	Лист
		Стандартные изделия		
8		Гайка М10 5.8H9 ГОСТ 5915-70	1	
9		Штиль 10 01019 ГОСТ 11571 74	1	
		Материалы		
10		Пенка ПП ГОСТ 9993-74		0,04 м
МАМИ 901.000				
Изм.	Диаг.	М. Давыдов	Лист	Всего
Разраб.	Проект.		Лист	Листов
Выполн.	Экз.			
Бриллиант				
Углубов				

Рис. 1



Перечень комплектов заданий.

1. Комплект заданий по разделу «Компьютерная графика»

1.1. Игровое проектирование.

Тема: Моделирование деталей и сборок, вариант 1...30

2. Комплект заданий по разделу «Инженерная графика»

2.1. Контрольные работы

Тема: По детализовке выполнить рабочий чертеж детали, вариант 1...25

2.2. Расчетно-графические работы

Тема: Болтовое и шпилечное соединение – «Эскизы: болта и шпильки»; «Сборочная единица болтового и шпилечного соединения», вариант 1...90

Тема: Основные машиностроительные детали – «Эскизы: вал, шестерня, пружина», вариант 1...90

Тема: Сборочная единица (Вентиль)– «Эскизы деталей сборочной единицы»; «Чертеж общего вида сборочной единицы. Спецификация», вариант 1...200

Тема: Детализовка – «Выполнение планировки и рабочих чертежей 6-ти деталей», вариант 1...50

3. Комплект заданий по разделу «Компьютерная графика»

3.1. Игровое проектирование.

Тема: Моделирование деталей и сборок, вариант 1...30