

Документ подписан простой электронной подписью

Информация о владельце:

ФИО: Максимов Алексей Борисович

Должность: директор департамента по образовательной политике

Дата подписания: 01.09.2023 12:30:03

Уникальный программный ключ:

8db180d1a3f02ac9e60521a5672742735c18b1d6

**МИНИСТЕРСТВО НАУКИ И ВЫСШЕГО ОБРАЗОВАНИЯ
РОССИЙСКОЙ ФЕДЕРАЦИИ**

Федеральное государственное автономное образовательное учреждение высшего образования
МОСКОВСКИЙ ПОЛИТЕХНИЧЕСКИЙ УНИВЕРСИТЕТ

УТВЕРЖДАЮ

декан факультета
химической технологии и биотехнологии

_____/ Белуков С.В. /
« 30 » августа 2021 г.



РАБОЧАЯ ПРОГРАММА ДИСЦИПЛИНЫ

«Инженерная и компьютерная графика»

Направление подготовки

16.03.03 Холодильная, криогенная техника и системы жизнеобеспечения

Квалификация (степень) выпускника

Бакалавр

Форма обучения

Очная

Москва 2021 г.

Программа составлена в соответствии с Федеральным государственным образовательным стандартом высшего образования по направлению подготовки бакалавров **16.03.03 Холодильная, криогенная техника и системы жизнеобеспечения**

Программу составил:

к.т.н., доцент

/В.В. Колтунов/

Программа утверждена на заседании кафедры “Инженерная графика и компьютерное моделирование” «30» августа 2021 г., протокол №1.

Заведующий кафедрой

к. т. н., доцент

/В.Н. Тимофеев/

Программа согласована с руководителем образовательной программы по направлению подготовки **16.03.03 «Холодильная, криогенная техника и системы жизнеобеспечения»**

_____ / А.Е. Ермолаев /
« ____ » _____ 2021 г.

Программа утверждена на заседании учебно-методической комиссии факультета Химической технологии и биотехнологии

Председатель комиссии _____ / _____ /

« ____ » _____ 2021 г. Протокол:

1 Цели освоения дисциплины

К **основным целям** освоения дисциплины «Инженерная и компьютерная графика» следует отнести:

- формирование знаний о основных положениях, признаках и свойств, вытекающих из метода прямоугольного проецирования и некоторых разделов математики (геометрии и некоторых определений из теории множеств). На этом базируются теоретические основы и правила построения изображений пространственных предметов на плоскости (начертательная геометрия);
- формирование знаний о основных правилах составления технических чертежей, нанесения размеров с учетом ЕСКД, чтении чертежей (инженерная графика);
- формирование знаний о основных приемах и средствах компьютерного моделирования в современных САПР (компьютерная графика);
- подготовка студентов к деятельности в соответствии с квалификационной характеристикой бакалавра по направлению, в том числе формирование навыков математическое моделирование технологических процессов с использованием стандартных пакетов автоматизированного расчета и проектирования;

К **основным задачам** освоения дисциплины «Инженерная и компьютерная графика» следует отнести:

- освоение навыков по ручному эскизированию, составлению чертежей с учетом требований ЕСКД, чтению чертежей.
- освоение навыков по твердотельному моделированию, созданию чертежей на основе 3D-модели.

2 Место дисциплины в структуре ОП бакалавриата

Дисциплина входит в обязательную часть Блока 1 основной образовательной программы бакалавриата по направлению 16.03.03 Холодильная, криогенная техника и системы жизнеобеспечения.

«Инженерная и компьютерная графика» взаимосвязана логически и содержательно-методически со следующими дисциплинами и практиками ОП:

В обязательной части блока 1 (Б1.1.1):

- Проектирование технологических процессов отрасли с использованием средств автоматизации;
- Теоретическая механика;
- Детали машин и основы конструирования;
- Введение в проектную деятельность;

В части, формируемой участниками образовательных отношений блока 1 (Б1.1.2):

- Введение в специальность;
- Подготовка технической документации;
- Основы проектирования холодильных систем.

3 Перечень планируемых результатов обучения по дисциплине (модулю), соотнесенные с планируемыми результатами освоения образовательной программы

В результате освоения дисциплины (модуля) у обучающихся формируются следующие компетенции и должны быть достигнуты следующие результаты обучения как этап формирования соответствующих компетенций:

Код компетенции	В результате освоения образовательной программы обучающийся должен обладать	Перечень планируемых результатов обучения по дисциплине
ОПК-2	способностью выполнять и редактировать изображения и чертежи при подготовке конструкторско-технологической документации с использованием методов начертательной геометрии и инженерной графики, в том числе на базе современных систем автоматизации проектирования	<p>знать:</p> <ul style="list-style-type: none"> • Законы, методы и приемы проекционного черчения; основные требования Единой системы конструкторской документации (ЕСКД), а также возможности современных САПР; основные приемы создания 3D моделей и получения чертежей деталей и узлов машиностроительных конструкций. <p>уметь:</p> <ul style="list-style-type: none"> • Выполнять эскизы и чертежи в соответствии с требованиями ЕСКД; читать чертежи, а также использовать современные компьютерные программы для проектирования деталей и узлов машиностроительных конструкций. <p>владеть:</p> <ul style="list-style-type: none"> • Выполнять эскизы и чертежи в соответствии с требованиями ЕСКД; читать чертежи, а также методами твердотельного моделирования и получения чертежей с 3D моделей деталей и узлов машиностроительных конструкций.

4 Структура и содержание дисциплины

Общая трудоемкость дисциплины составляет **10** зачетных единиц, т.е. 360 академических часов (из них 216 часов – самостоятельная работа студентов).

На первом курсе в **первом** семестре выделяется 5 зачетных единиц, т.е. **180** академических часов (из них **108** часов – самостоятельная работа студентов), во **втором** семестре выделяется 5 зачетных единиц, т.е. **180** академических часов (из них **108** часов – самостоятельная работа студентов).

Разделы дисциплины «Инженерная и компьютерная графика» изучаются на первом курсе.

Первый семестр: лекции – 0,44 часа в неделю (8 часов), лабораторные работы – 3,55 часа в неделю (64 часа), форма контроля – экзамен.

Второй семестр: лабораторные работы – 4 часа в неделю (72 часа), форма контроля – экзамен.

Структура и содержание дисциплины «Инженерная и компьютерная графика» по срокам и видам работы отражены в Приложении 1.

Содержание разделов дисциплины

Первый семестр

4.1 Начертательная геометрия

4.1.1 Предмет изучения. Литература. О порядке занятий: лекции, семинары и практические занятия, коллоквиумы, контрольные работы, расчетно-графические работы, олимпиады.

Методы проецирования: центральное, параллельное. Прямоугольное проецирование, как основа составления машиностроительного чертежа. Проецирование точки на две и три взаимно-перпендикулярные плоскости проекций. Основные выводы, вытекающие из прямоугольного проецирования точки на две взаимно-перпендикулярные плоскости проекций. Образование комплексного чертежа (метод Монжа). Взаимосвязь ортогональных проекций и прямоугольных координат.

4.1.2 Проецирование прямой линии и ее отрезка. Принадлежность точки прямой. Деление отрезка прямой в заданном отношении. Положение прямой относительно плоскостей проекций. Прямая общего и частного положений. Определение натуральной величины отрезка прямой общего положения. Следы прямой. Взаимное положение прямых: прямые пересекающиеся, параллельные и скрещивающиеся. О “конкурирующих” точках скрещивающихся прямых. Теорема о проецировании прямого угла (частный случай).

4.1.3 Плоскость. Способы задания плоскости на чертеже. Следы плоскости. Прямая и точка в плоскости (признаки принадлежности). Главные линии плоскости (горизонталь и фронталь). Положение плоскости относительно плоскостей проекций. Плоскости общего и частного положений. Свойство проецирующихся плоскостей. Проведение проецирующей плоскости через прямую (заключение прямой в плоскость). Пересечение прямой с проецирующей плоскостью. Пересечение двух плоскостей, из которых одна - проецирующая.

4.1.4 Пересечение прямой с плоскостью общего положения (алгоритм решения). Построение линии пересечения двух плоскостей одна из которых проецирующая. Параллельность прямой и плоскости и двух плоскостей (признаки

параллельности). Перпендикулярность прямой и плоскости и двух плоскостей (признаки перпендикулярности).

4.1.5 Способы преобразования чертежа. Способ перемены плоскостей проекций, его применение для определения натуральной величины отрезка прямой и плоской фигуры и углов наклона их к плоскостям проекций. Способ вращения вокруг осей перпендикулярных к плоскостям проекций и его применение для определения натуральной величины отрезка прямой и углов его наклона к плоскостям проекций.

4.1.6 Кривые линии и поверхности. Общие сведения. Кривые линии плоские и пространственные. Касательная к кривой линии. Кривые поверхности. Образование кривых поверхностей и их изображение на чертеже. Классификация поверхностей: линейчатые и нелинейчатые поверхности, развертываемые и неразвертываемые поверхности. Цилиндрические и конические поверхности общего вида. Точка на кривой поверхности (признак принадлежности точки поверхности).

4.1.7 Поверхности вращения. Образование и изображение на чертеже. Терминология. Точка на поверхности вращения. Цилиндр вращения. Сечение цилиндра плоскостью. Виды сечений. Построение проекций и натуральной величины фигуры сечения. Конус вращения. Его образование и изображение на чертеже. Виды сечений конуса плоскостью. Построение проекций и натурального вида фигуры сечения.

4.1.8 Сфера. Ее образование и изображение на чертеже.

Точка на поверхности сферы. Сечение сферы плоскостью. Тор. Его образование и изображение на чертеже. Виды тора. Точка на поверхности тора. Сечение тора плоскостью. Круговые сечения тора.

4.1.9 Взаимное пересечение кривых поверхностей.

Общий алгоритм решения. Применение плоскостей в качестве вспомогательных секущих поверхностей при построении линии пересечения двух поверхностей. Характерные точки линии пересечения. Построение натуральной величины фигуры сечения двух пересекающихся кривых поверхностей проецирующей плоскостью.

4.1.10 Взаимное пересечение соосных поверхностей вращения. Применение сфер с постоянным центром в качестве вспомогательных секущих поверхностей при построении линии пересечения двух кривых поверхностей. Необходимые условия для применения сфер.

4.1.11 Пересечение прямой линии с кривой поверхностью. Алгоритм решения. Примеры построения точек пересечения прямой линии с кривой

поверхностью при использовании вспомогательных секущих плоскостей частного и общего положений.

4.1.12 Многогранники. Их изображение на чертеже. Точка на поверхности многогранника. Пересечение многогранника плоскостью. Определение натуральной величины фигуры сечения. Построение развертки многогранника. Пересечение прямой линии с многогранником. Взаимное пересечение многогранников.

4.2 Проекционное черчение

4.2.1 Единая Система Конструкторской Документации (ЕСКД). Общие правила выполнения чертежей. Форматы листов чертежей, Основные и дополнительные форматы, их образование и обозначение. Основная надпись и ее расположение на формате листа (ГОСТ 2.301-68). Масштабы изображений и их обозначение на чертеже в основной надписи и на поле чертежа (ГОСТ 2.302-68).

4.2.2 Линии чертежа. Типы линий, их начертание и основные назначения. Толщина всех типов линий по отношению к сплошной толстой основной линии (ГОСТ 2.303-68).

4.2.3 Шрифты чертежные. Типы и размеры шрифта. Ширина букв и толщина линий шрифта (ГОСТ. 2.304-81).

4.2.4 Изображения – виды, разрезы, сечения (ГОСТ 2.305-2008). Основные положения и определения. Метод прямоугольного проецирования – основа составления чертежей. Виды. Содержание и определение вида. Главный, основные, дополнительные и местные виды, их определение и расположение на чертеже. Обозначение дополнительных и местных видов на чертеже. Разрезы. Определение и содержание разреза. Классификация разрезов в зависимости от положения секущей плоскости относительно горизонтальной плоскости проекций (горизонтальные, вертикальные, наклонные), относительно длины и высоты предмета (продольные, поперечные), от числа секущих плоскостей (простые и сложные). Расположение и обозначение разрезов на чертеже. Местные разрезы. Соединение части вида и части соответствующего разреза и их разделение на чертеже. Условия, обеспечивающие возможность соединения половины вида и половины разреза. Сечения. Определение и содержание сечения. Сечения - вынесенные и наложенные, их расположение и обозначение на чертеже. Условности и упрощения, применяемые при изображении видов, разрезов и сечений:

1) Изображение половины вида, разреза или сечения, если они представляют симметричную фигуру.

2) Изображение в разрезе тонкостенных элементов типа ребер жесткости, спиц маховиков, сплошных валов, когда секущая плоскость направлена вдоль длинной стороны такого элемента.

3) Изображение в разрезе отверстий, расположенных на круглых фланцах, когда их оси не совпадают с секущей плоскостью.

4.2.5 Обозначения графические материалов и правила их нанесения на чертежах (ГОСТ 2.306-68). Нанесение штриховки в разрезах и сечениях.

4.2.6 Нанесение размеров (ГОСТ 2.307-68). Сведения об основных требованиях и правилах нанесения размеров рассматриваются выборочно в зависимости от этапов выполнения графических работ.

4.2.7 Основные положения по съемке эскизов. Определение эскиза. Требования к выполнению эскиза. Рекомендации по последовательности выполнения эскиза.

4.3 Компьютерная графика

4.3.1 Знакомство с Autodesk Inventor. Обзор возможностей системы. Интерфейс. Создание параметрического эскиза. Добавление и редактирование геометрических зависимостей. Редактирование размеров. Создание массивов на эскизе.

4.3.2 Создание 3D-геометрии: параметрическая твердотельная модель. Выдавливание. Установка материала и цвета. Создание элемента вращения. Создание элементов сдвиг.

4.3.3 Использование примитивов. Создание рабочей плоскости. Создание рабочей оси. Добавление сопряжения. Добавление скруглений. Добавление фасок. Размещение отверстий. Создание кругового массива. Размещение отверстий по эскизам.

4.3.4 Работа с деталями из листового материала.

Определение стиля листового металла. Построение компонентов листового металла. Создание грани. Добавление стенок в деталь. Построение из середины. Использование незамкнутого контура. Добавление библиотечных элементов на сгибы. Построение переходов в листовом металле. Подготовка детали к изготовлению. Создание развертки.

Второй семестр

4.4 Инженерная графика

4.4.1 Разъемные соединения. Резьбовые изделия и их соединения. Изображение и обозначение резьб по соответствующим ГОСТам. Виды резьб: метрическая, дюймовая, трубная, коническая, трапецеидальная и специальная. Элементы резьб: длина полного профиля резьбы, сбеги, надрезы, фаски, проточки. Крепежные изделия: болты, шпильки, гайки, шайбы. Их изображение на чертеже и обозначение в основной надписи и спецификации.

4.4.2 Некоторые сведения о видах изделий: деталь, сборочная единица, комплекс и комплект (ГОСТ 2.101-68).

4.4.3 Некоторые сведения о видах и комплектности конструкторских документов.

Чертеж детали. Сборочный чертеж, чертеж общего вида, габаритный чертеж, спецификация, их определение, содержание и место в производстве при создании изделия. Понятие об основном конструкторском документе, основном комплекте конструкторских документов и полном комплекте конструкторских документов (ГОСТ 2.102-68, ГОСТ 2.119-73).

4.4.4 Выполнение рабочих чертежей деталей.

Некоторые особенности нанесения размеров на рабочих чертежах технических деталей. Понятие о конструкторских и технологических базах. Нанесение размеров на деталях, изготавливаемых литьем, штамповкой, на деталях, обрабатываемых совместно с сопрягаемой деталью (ГОСТ 2.109-73). Основная надпись, ее заполнение, указание обозначения детали и ее материала (ГОСТ 2.104-2006).

4.4.5. Составление чертежей сборочных единиц. Чертеж общего вида сборочной единицы и сборочный чертеж, их содержание, изображение и нанесение размеров. Некоторые условности и упрощения, применяемые при изображении чертежей сборочных единиц (ГОСТ 2.109-73, ГОСТ 2.119-73).

4.4.6. Спецификация, ее назначение, содержание и порядок заполнения всех ее разделов (ГОСТ 2.106-96).

4.4.7. Чтение чертежей. Детализирование.

4.4 Компьютерная графика

4.4.1 Создание сборки. Понятие фиксированного компонента. Добавление сборочных зависимостей. Зависимость совмещение. Степени свободы. Зависимость Вставка. Зависимость Угол. Зависимость Касательность. Управляющие зависимости.

4.4.2 Создание 2D-чертежей из 3D-данных

Создание видов детали. Типы видов на чертеже. Создание нового чертежа. Размещение базового и проекционного видов. Размещение сечения. Создание дополнительного вида. Создание выносного вида. Редактирование видов. Выравнивание вида. Изменение выравнивания. Отображение вида. Добавление обозначений в чертежные виды. Маркер центра и осевые линии. Редактирование наименований и положений обозначений видов.

4.4.3 Размеры. Нанесение размеров на чертежах. Редактирование размеров. Простановка шероховатостей. Простановка баз. Инструменты обозначения отверстий и резьб. Получение размеров с модели.

4.4.4 Анимация сборки

5 Образовательные технологии

Методика преподавания дисциплины «Инженерная и компьютерная графика» и реализация компетентного подхода в изложении и восприятии материала предусматривает использование следующих активных и интерактивных форм проведения групповых, индивидуальных, аудиторных занятий в сочетании с внеаудиторной работой с целью формирования и развития профессиональных навыков, обучающихся:

- подготовка к выполнению практических работ в лабораториях вуза;
- защита и индивидуальное обсуждение выполняемых этапов практических работ;
- игровое проектирование;
- разыгрывание ролей (ролевые игры);
- индивидуальный тренаж;
- групповой тренинг;
- проведение мастер-классов экспертов и специалистов по инженерной графике и компьютерному моделированию.

Удельный вес занятий, проводимых в интерактивных формах, определен главной целью образовательной программы, особенностью контингента обучающихся и содержанием дисциплины «Инженерная и компьютерная графика» и в целом по дисциплине составляет 50% аудиторных занятий. Занятия лекционного типа составляют 12% от объема аудиторных занятий.

6 Оценочные средства для текущего контроля успеваемости, промежуточной аттестации по итогам освоения дисциплины и учебно-методическое обеспечение самостоятельной работы студентов

В процессе обучения используются следующие оценочные формы самостоятельной работы студентов, оценочные средства текущего контроля успеваемости и промежуточных аттестаций:

В первом семестре

- рабочая тетрадь;
- подготовка к выполнению лабораторных работ и их защита;
- графические работы;
- контрольная работа;

– экзамен;

Во втором семестре

- подготовка к выполнению лабораторных работ и их защита;
- графические работы;
- экзамен.

Образцы тестовых заданий, рабочей тетради, контрольных вопросов и заданий для проведения текущего контроля, экзаменационных билетов, приведены в приложении 2.

6.1 Фонд оценочных средств для проведения промежуточной аттестации обучающихся по дисциплине (модулю)

6.1.1 Перечень компетенций с указанием этапов их формирования в процессе освоения образовательной программы

В результате освоения дисциплины (модуля) формируются следующие компетенции:

Код компетенции	В результате освоения образовательной программы обучающийся должен обладать
ОПК-2	способностью выполнять и редактировать изображения и чертежи при подготовке конструкторско-технологической документации с использованием методов начертательной геометрии и инженерной графики, в том числе на базе современных систем автоматизации проектирования

В процессе освоения образовательной программы данные компетенции, в том числе их отдельные компоненты, формируются поэтапно в ходе освоения обучающимися дисциплин (модулей), практик в соответствии с учебным планом и календарным графиком учебного процесса.

6.1.2 Описание показателей и критериев оценивания компетенций, формируемых по итогам освоения дисциплины (модуля), описание шкал оценивания

Показателем оценивания компетенций на различных этапах их формирования является достижение обучающимися планируемых результатов обучения по дисциплине (модулю).

ОПК-2 - способностью выполнять и редактировать изображения и чертежи при подготовке конструкторско-технологической документации с использованием методов начертательной геометрии и инженерной графики, в том числе на базе современных систем автоматизации проектирования				
Показатель	Критерии оценивания			
	2	3	4	5

<p>знать: законы, методы и приемы проекционного черчения; основные требования Единой системы конструкторской документации (ЕСКД), а также возможности современных САПР; основные приемы создания 3D моделей и получения чертежей деталей и узлов машиностроительных конструкций</p>	<p>Обучающийся демонстрирует полное отсутствие или недостаточное соответствие следующих знаний: законы, методы и приемы проекционного черчения; основные требования Единой системы конструкторской документации (ЕСКД), а также возможности современных САПР; основные приемы создания 3D моделей и получения чертежей деталей и узлов машиностроительных конструкций.</p>	<p>Обучающийся демонстрирует неполное соответствие следующих знаний: законы, методы и приемы проекционного черчения; основные требования Единой системы конструкторской документации (ЕСКД), а также возможности современных САПР; основные приемы создания 3D моделей и получения чертежей деталей и узлов машиностроительных конструкций. Допускаются значительные ошибки, проявляется недостаточность знаний, по ряду показателей, обучающийся испытывает значительные затруднения при оперировании знаниями при их переносе на новые ситуации.</p>	<p>Обучающийся демонстрирует частичное соответствие следующих знаний: законы, методы и приемы проекционного черчения; основные требования Единой системы конструкторской документации (ЕСКД), а также возможности современных САПР; основные приемы создания 3D моделей и получения чертежей деталей и узлов машиностроительных конструкций. Допускаются незначительные ошибки, неточности, затруднения при аналитических операциях.</p>	<p>Обучающийся демонстрирует полное соответствие следующих знаний: законы, методы и приемы проекционного черчения; основные требования Единой системы конструкторской документации (ЕСКД), а также возможности современных САПР; основные приемы создания 3D моделей и получения чертежей деталей и узлов машиностроительных конструкций. Обучающийся свободно оперирует приобретенным и знаниями</p>
<p>уметь: выполнять эскизы и чертежи в соответствии с требованиями ЕСКД; читать чертежи, а также использовать</p>	<p>Обучающийся не умеет или в недостаточной степени умеет выполнять эскизы и чертежи в соответствии с требованиями ЕСКД; читать чертежи, а также использовать современные компьютерные программы для проектирования деталей и узлов</p>	<p>Обучающийся демонстрирует неполное соответствие следующих умений: выполнять эскизы и чертежи в соответствии с требованиями ЕСКД; читать чертежи, а также использовать современные</p>	<p>Обучающийся демонстрирует частичное соответствие следующих умений: выполнять эскизы и чертежи в соответствии с требованиями ЕСКД; читать чертежи, а также использовать современные компьютерные</p>	<p>Обучающийся демонстрирует полное соответствие следующих умений: выполнять эскизы и чертежи в соответствии с требованиями</p>

<p>современные компьютерные программы для проектирования деталей и узлов машиностроительных конструкций</p>	<p>машиностроительных конструкций.</p>	<p>компьютерные программы для проектирования деталей и узлов машиностроительных конструкций. Допускаются значительные ошибки, проявляется недостаточность умений, по ряду показателей, обучающийся испытывает значительные затруднения при оперировании умениями при их переносе на новые ситуации.</p>	<p>программы для проектирования деталей и узлов машиностроительных конструкций. Умения освоены, но допускаются незначительные ошибки, неточности, затруднения при аналитических операциях, переносе умений на новые, нестандартные ситуации.</p>	<p>ЕСКД; читать чертежи, а также использовать современные компьютерные программы для проектирования деталей и узлов машиностроительных конструкций. Свободно оперирует приобретенными умениями, применяет их в ситуациях повышенной сложности.</p>
<p>владеть: выполнять эскизы и чертежи в соответствии с требованиями ЕСКД; читать чертежи, а также методами твердотельного моделирования и получения чертежей с 3D моделей деталей и узлов машиностроительных конструкций</p>	<p>Обучающийся не владеет или в недостаточной степени владеет выполнять эскизы и чертежи в соответствии с требованиями ЕСКД; читать чертежи, а также методами твердотельного моделирования и получения чертежей с 3D моделей деталей и узлов машиностроительных конструкций</p>	<p>Обучающийся владеет выполнять эскизы и чертежи в соответствии с требованиями ЕСКД; читать чертежи, а также методами твердотельного моделирования и получения чертежей с 3D моделей деталей и узлов машиностроительных конструкций, допускаются значительные ошибки, проявляется недостаточность владения навыками по ряду показателей, Обучающийся испытывает значительные затруднения при применении навыков в новых ситуациях.</p>	<p>Обучающийся частично владеет выполнять эскизы и чертежи в соответствии с требованиями ЕСКД; читать чертежи, а также методами твердотельного моделирования и получения чертежей с 3D моделей деталей и узлов машиностроительных конструкций, навыки освоены, но допускаются незначительные ошибки, неточности, затруднения при аналитических операциях, переносе умений на новые, нестандартные ситуации.</p>	<p>Обучающийся в полном объеме владеет выполнять эскизы и чертежи в соответствии с требованиями ЕСКД; читать чертежи, а также методами твердотельного моделирования и получения чертежей с 3D моделей деталей и узлов машиностроительных конструкций, свободно применяет полученные навыки в ситуациях повышенной сложности.</p>

--	--	--	--	--

Шкалы оценивания результатов промежуточной аттестации и их описание:

Форма промежуточной аттестации: экзамен.

Промежуточная аттестация обучающихся в форме экзамена проводится по результатам выполнения всех видов учебной работы, предусмотренных учебным планом по данной дисциплине (модулю), при этом учитываются результаты текущего контроля успеваемости в течение семестра. Оценка степени достижения обучающимися планируемых результатов обучения по дисциплине (модулю) проводится преподавателем, ведущим занятия по дисциплине (модулю) методом экспертной оценки. По итогам промежуточной аттестации по дисциплине (модулю) выставляется оценка «отлично», «хорошо», «удовлетворительно» или «неудовлетворительно».

На дату проведения промежуточной аттестации студенты должны выполнить все виды учебной работы, предусмотренные рабочей программой по дисциплине «Инженерная и компьютерная графика». Название и перечень работ представлены в приложении 1 к РПД.

Шкала оценивания	Описание
<i>Отлично</i>	<i>Выполнены все виды учебной работы, предусмотренные учебным планом. Студент демонстрирует соответствие знаний, умений, навыков приведенным в таблицах показателей, оперирует приобретенными знаниями, умениями, навыками, применяет их в ситуациях повышенной сложности. При этом может быть допущена незначительная ошибка, неточность, затруднение при аналитических операциях, переносе знаний и умений на новые, нестандартные ситуации.</i>
<i>Хорошо</i>	<i>Выполнены все виды учебной работы, предусмотренные учебным планом. Студент демонстрирует неполное, правильное соответствие знаний, умений, навыков приведенным в таблицах показателей, либо если при этом были допущены 2-3 незначительные ошибки.</i>
<i>Удовлетворительно</i>	<i>Выполнены все виды учебной работы, предусмотренные учебным планом. Студент</i>

	<i>демонстрирует соответствие знаний, в котором освещена основная, наиболее важная часть материала, но при этом допущена одна значительная ошибка или неточность.</i>
<i>Неудовлетворительно</i>	<i>Не выполнен один или более видов учебной работы, предусмотренных учебным планом. Студент демонстрирует неполное соответствие знаний, умений, навыков приведенным в таблицах показателей, допускаются значительные ошибки, проявляется отсутствие знаний, умений, навыков по ряду показателей, студент испытывает значительные затруднения при оперировании знаниями и умениями при их переносе на новые ситуации.</i>

Фонды оценочных средств представлены в приложении 1 к рабочей программе

7 Учебно-методическое и информационное обеспечение дисциплины

а) основная литература:

1. Курс начертательной геометрии Семенцов-Огиевский М.А. Курс начертательной геометрии. – М.: Высшая школа, 2006. – 272 с.
2. Гордон В.О., Иванов Ю.Б., Солнцева Т.Е. Сборник задач по курсу начертательной геометрии. – М.: Высшая школа, 2000. – 320 с.
3. Фазлулин Э.М., Халдинов В.А. Инженерная графика. М.: Изд. центр «Академия», 2011. – 394 с.
4. Бродский А.М., Фазлулин Э.М., Халдинов В.А. Инженерная графика (металлообработка). М.: Изд. центр «Академия», 2016. – 396 с.

б) дополнительная литература:

5. Стандарты ЕСКД: ГОСТ 2.101-68, Сборочный чертеж. Методические указания. М.: МАМИ. 2000. ГОСТ 2.102-68, ГОСТ 2.104-2006, ГОСТ 2.106-96, ГОСТ 2.109-73, ГОСТ 2.119-73, ГОСТ 2.301-68÷ГОСТ 2.307-68, ГОСТ 2.311-68, ГОСТ 2.315-68, ГОСТ 2.317-69, ГОСТ 2.401÷ГОСТ 2.409-74.
6. Бродский А.М. Начертательная геометрия. Учебное пособие №1520. - М.: МГТУ «МАМИ», 2004. – 132 с.

7. Бродский А.М. Начертательная геометрия. Построение линий взаимного пересечения поверхностей. Методические указания №504. М.: МГТУ «МАМИ», 2015. – 36 с.
8. Коллектив авторов. Под редакцией Фазлулина Э.М. Выполнение чертежей и эскизов. Построение изображений. Методические указания №1720. М.: МГТУ «МАМИ», 2003. – 38 с.
9. Коллектив авторов. Под редакцией Фазлулина Э.М. Резьбы и резьбовые соединения. Методические указания №508. М.: МГТУ «МАМИ», 2011.- 41 с.
10. Коллектив авторов. Под редакцией Фазлулина Э.М. Нанесение размеров на эскизах и рабочих чертежах деталей. Часть 1. Методические указания № 509. М.: МГТУ «МАМИ», 2011.- 28 с.

в) программное обеспечение и интернет-ресурсы:

Программное обеспечение:

1. Autodesk Inventor (Бесплатная студенческая версия).
2. Autodesk AutoCAD (Бесплатная студенческая версия).
3. Autodesk Fusion 360 (Бесплатная студенческая версия).

Интернет-ресурсы включают учебно-методические материалы в электронном виде, представленные на платформе системы дистанционного образования университета:

<https://lms.mospolytech.ru/course/view.php?id=703>

Инженерная графика (Проекционное черчение)

<https://lms.mospolytech.ru/course/view.php?id=1272>

Инженерная графика (Машиностроительное черчение)

<https://lms.mospolytech.ru/course/view.php?id=429>

Компьютерная графика (AUTODESK INVENTOR)

<https://lms.mospolytech.ru/course/view.php?id=5490>

Инженерная графика – Компьютерная графика. Autodesk AutoCAD

Полезные учебно-методические и информационные материалы также представлены на сайтах:

Учебный курс по Fusion 360:

<https://www.youtube.com/playlist?list=PL19LEPkt0r7aqvWtAKWb3bAwgOIKNKsIN>

Учебные материалы Autodesk:

<http://www.autodesk.ru/adsk/servlet/index%3FsiteID%3D871736%26id%3D9298027>

8 Материально-техническое обеспечение дисциплины

Три компьютерные лаборатории кафедры «Инженерная графика и компьютерное моделирование» Ауд. ПК416 оснащенная 27 компьютерами, ПК418 оснащенная 25 компьютерами, ПК517 оснащенная 17 компьютерами и ПК518 оснащенная 24 компьютерами, лаборатория с фондом типовых деталей и наглядных пособий ПК419.

9 Методические рекомендации для самостоятельной работы студентов

Этапы процесса организации самостоятельной работы студентов:

- подготовительный (определение целей и составление программы самостоятельной работы, подготовка методического обеспечения и оборудования);
- основной (реализация программы с использованием приемов поиска информации: усвоение, переработка, применение, передача знаний, фиксирование результатов);
- заключительный (оценка эффективности и значимости программы; анализ результатов самостоятельной работы, их систематизация; выводы о направлениях оптимизации труда).

Чтобы правильно организовать свою самостоятельную работу, необходимо студенту создать условия для продуктивной умственной деятельности. К условиям продуктивности умственной деятельности относятся:

- постепенное вхождение в работу;
- выдерживание индивидуального ритма, темпа работы и размера ее исполнения;
- привычная последовательность и систематичность деятельности;
- правильное чередование труда и отдыха.

Студенту важно помнить:

- отдых не предполагает полного бездействия, он может быть достигнут переменной дела;
- смену периодов работоспособности в течение дня. Наиболее плодотворно для занятия умственным трудом утреннее время с 8 до 14 часов, максимальная работоспособность с 10 до 13 часов, с 16 до 19 часов, с 20 до 24 часов;
- соблюдение перерывов через 1-1,5 часа перерывы по 10-15 мин, через 3-4 часа работы перерыв 40-60 мин;
- чтобы выполнить весь объем самостоятельной работы по предметам курса, необходимо систематически заниматься по 3-5 часов ежедневно, желательно в одни и те же часы, при чередовании занятий с перерывами для отдыха;
- целесообразно ежедневно работать не более чем над двумя-тремя дисциплинами, начиная со среднего по трудности задания, переходя к более сложному, напоследок оставив легкую часть задания, требующую больше определенных моторных действий.

Итак, самостоятельные занятия потребуют интенсивного умственного труда, который необходимо не только правильно организовать. Для оптимальной организации самостоятельной работы студенту рекомендуется составление личного расписания, отражающего время и характер занятий (теоретический курс, практические занятия, графические работы, чтение литературы), перерывы на обед, УЖИН, отдых, сон, проезд и т.д.

Деятельность студентов по формированию навыков учебной самостоятельной работы. Каждый студент самостоятельно определяет режим своей самостоятельной работы.

В процессе самостоятельной работы студент приобретает навыки самоорганизации, самоконтроля, самоуправления, саморефлексии и становится активным самостоятельным субъектом учебной деятельности. В процессе самостоятельной работы студент должен:

- освоить минимум содержания, выносимый на самостоятельную работу студентов и предложенный преподавателем в соответствии с ФГОС высшего профессионального образования (ФГОС ВПО) по данной дисциплине;
- планировать самостоятельную работу в соответствии с графиком самостоятельной работы, предложенным преподавателем;
- осуществлять самостоятельную работу в организационных формах, предусмотренных учебным планом и рабочей программой преподавателя;
- выполнять самостоятельную работу и отчитываться по ее результатам в соответствии с графиком представления результатов, видами и сроками отчетности по самостоятельной работе студентов;
- использовать для самостоятельной работы методические пособия, учебные пособия, разработки сверх предложенного преподавателем перечня.

10 Методические рекомендации для преподавателя

В первую очередь необходимо опираться на действующую рабочую программу по дисциплине, в которой обязательно должны быть определены количество и тематика практических занятий на каждый семестр. Для каждого занятия определяются тема, цель, структура и содержание. Исходя из них, выбираются форма проведения занятия (интерактивная, самостоятельная работа, мастер-класс, тестирование и т.д.) и дидактические методы, которые при этом применяет преподаватель (индивидуальная работа, работа по группам, деловая игра и проч.). Целесообразность выбора преподавателем того или иного метода зависит, главным образом, от его эффективности в конкретной ситуации. Например, если преподаватель ставит задачу оттачивание практического навыка при освоении сложной темы, то проводится мастер-класс с личной демонстрацией выполнения

работы. Для трудоемких по времени и рутинных операций задач следует проводить ролевую игру с коллективным участием студентов.

Особое внимание следует уделить хронометражу занятия, т.е. выделению на каждый этап занятия определённого времени. Для преподавателя, особенно начинающего, чрезвычайно важно придерживаться запланированного хронометража. Если этого не удаётся сделать, то преподавателю необходимо проанализировать ход занятия и, возможно, внести изменения либо в его структуру, либо в форму его проведения.

Необходимость планировать и анализировать учебно-воспитательный процесс в дидактическом, психологическом, методическом аспектах с учетом современных требований к преподаванию обуславливает, в свою очередь, необходимость обоснованного выбора эффективных методов, форм и средств обучения, контроля результатов усвоения студентами программного материала.

Преподавателю возможно использовать максимально эффективно разнообразные формы, методы и средства обучения только в соответствии с поставленными и спланированными конкретными целями, и задачами. Разрабатывать качественный дидактический материал и наглядные пособия с методическими рекомендациями по их применению на занятиях можно только в том случае, если заранее определены цели и задачи как для всего курса дисциплины, так и для каждого отдельного занятия.

Преподаватель должен систематически проводить самоанализ, самооценку и корректировку собственной деятельности на занятиях, разрабатывать и проводить диагностику для определения уровня знаний и умений студентов, разрабатывать и реализовывать программы для индивидуальных и групповых форм работы с учетом способностей студентов.

Обязательно нужно изучать личность студента и коллектива обучаемых в целом, с целью диагностики, проектирования и коррекции их познавательной деятельности на практических занятиях по дисциплине.

Основным условием учебно-методического обеспечения практических занятий по дисциплине является непрерывность психолого-педагогического и методического образования преподавателя, взаимосвязь практики с системой изучения студентами нормативных учебных дисциплин и курсов по выбору, дающих теоретическое обоснование практической деятельности, позволяющих осмысливать и совершенствовать ее с позиций научного анализа.

**Структура и содержание дисциплины «Инженерная и компьютерная графика» по направлению подготовки
16.03.03 Холодильная, криогенная техника и системы жизнеобеспечения (бакалавр)**

n/n	Раздел	Семестр	Неделя семестра	Виды учебной работы, включая самостоятельную работу студентов, и трудоемкость в часах					Виды самостоятельной работы студентов					Формы аттестации	
				Л	П/С	Ла б	СРС	КСР	К.Р.	К.П.	РГР	Реферат	К/р	Э	З
	Первый семестр														
	НАЧЕРТАТЕЛЬНАЯ ГЕОМЕТРИЯ														
1.1	Введение. Методы проецирования: центральное, параллельное. Проецирование точки.	1	1	1		1	5								
1.2	Проецирование прямой линии и ее отрезка.	1	2			2	5								
1.3	Взаимное положение прямых. О проекциях плоских углов. Плоскость. Главные линии плоскости.	1	3			2	5						№1		
1.4	Положение плоскости относительно плоскостей проекций. Пересечение прямой с проецирующей плоскостью. Пересечение двух плоскостей (общий способ).	1	4-5			4	5						№2		
1.5	Пересечение прямой с плоскостью общего положения. Пересечения	1	6-8			4	5				№1		№3		

	двух плоскостей (частный способ). Параллельность прямой и плоскости и двух плоскостей. Перпендикулярность прямой и плоскости и двух плоскостей.														
1.6	Способы преобразования чертежа. Способ перемены плоскостей проекций. Способ вращения.	1	9-10			3	5								
1.7	Кривые линии и поверхности. Поверхности общего вида.	1	11			2	5								
1.8	Поверхности вращения. Цилиндр вращения. Конус вращения.	1	12			3	5								
1.9	Поверхности вращения. Сфера. Тор.	1	13			3	5								
1.10	Взаимное пересечение кривых поверхностей. Общий алгоритм решения.	1	14	1		2	5								
1.11	Взаимное пересечение соосных поверхностей вращения. Применение сфер с постоянным центром.	1	15	1		2	5								
1.12	Пересечение прямой линии с кривой поверхностью.	1	16			2	5								
1.13	Многогранники. Пересечение многогранника плоскостью. Пересечение прямой линии с многогранником. Взаимное пересечение многогранников	1	17-18	1		4	5								
	ПРОЕКЦИОННОЕ ЧЕРЧЕНИЕ														
1.14	Единая Система Конструкторской Документации (ЕСКД). Общие правила выполнения чертежей.	1	1-7	1		4	10				№2				

	Форматы листов чертежей. Основная надпись. Масштабы. Типы линий.														
1.15	Изображения – виды, разрезы, сечения. Главный, основные, дополнительные и местные виды, их определение и расположение на чертеже. Обозначение дополнительных и местных видов на чертеже. Разрезы. Определение и содержание разреза. Классификация разрезов. Расположение и обозначение разрезов на чертеже. Местные разрезы. Соединение части вида и части соответствующего разреза и их разделение на чертеже. Условия, обеспечивающие возможность соединения половины вида и половины разреза. Сечения. Определение и содержание сечения.	1	8-18	1		4	10				№3				
	КОМПЬЮТЕРНАЯ ГРАФИКА														
1.16	Интерфейс Autodesk Inventor. Создание параметрического эскиза. Добавление и редактирование геометрических зависимостей. Редактирование размеров. Создание массивов на эскизе		1-5	1		5	10								
1.17	Создание 3D-геометрии: параметрическая твердотельная модель. Выдавливание.	1	6-9	1		5	5								

	Установка материала и цвета. Создание элемента вращения. Создание элементов сдвиг.														
1.18	Использование примитивов. Создание рабочей плоскости. Создание рабочей оси. Добавление сопряжения. Добавление скруглений. Добавление фасок. Размещение отверстий. Создание кругового массива. Размещение отверстий по эскизам.	1	10-13			5	5								
1.19	Работа с деталями из листового материала.		14-18			7	3								
	Форма аттестации		19-21												Э
	Всего часов по дисциплине во втором семестре			8		64	108								
	Второй семестр														
	ИНЖЕНЕРНАЯ ГРАФИКА														
2.1	Резьбовые изделия и их соединения. Изображение и обозначение резьб по соответствующим ГОСТам. Виды резьб.	2	1-2			6	10				№1				
2.2	Крепежные изделия: болты, шпильки, гайки, шайбы.	2	3-4			4	5								
2.3	Виды изделий: деталь, сборочная единица, комплекс и комплект	2	5-6			4	5						№1		
2.4	Чертеж детали. Сборочный чертеж, чертеж общего вида, габаритный чертеж,	2	7-8			5	10								

	спецификация.													
2.5	Выполнение рабочих чертежей деталей. Нанесение размеров.	2	9-10			5	10				№2			
2.6	Понятие о конструкторских и технологических базах.	2	11-12			4	10							
2.7	Нанесение размеров на деталях, изготавливаемых литьем, штамповкой, на деталях, обрабатываемых совместно с сопрягаемой деталью.	2	13-14			4	10							
2.8	Составление чертежей сборочных единиц. Чертеж общего вида сборочной единицы и сборочный чертеж, их содержание, изображение и нанесение размеров. Некоторые условности и упрощения, применяемые при изображении чертежей сборочных единиц. Спецификация, ее назначение, содержание и порядок заполнения всех ее разделов	2	15-16			4	10				№3			
2.9	Чтение чертежей. Детализирование.	2	17-18			5	10							
	КОМПЬЮТЕРНАЯ ГРАФИКА													
2.10	Создание сборки. Понятие фиксированного компонента. Добавление сборочных зависимостей. Зависимость совмещение. Степени свободы. Зависимость Вставка. Зависимость Угол. Зависимость Касательность. Управляющие зависимости.	2	1-6			10	10							
2.11	Создание 2D-чертежей из 3D-данных.	2	7-10			6	10							

2.12	Нанесение размеров на чертежах. Редактирование размеров. Простановка шероховатостей. Простановка баз. Инструменты обозначения отверстий и резьб.	2	11-14			8									
2.13	Анимация сборки		15-18			7	8								
	Форма аттестации		19-21												Э
	Всего часов по дисциплине во втором семестре					72	108								
	Всего часов по дисциплине в первом и во втором семестрах			8		136	216								

МИНИСТЕРСТВО НАУКИ И ВЫСШЕГО ОБРАЗОВАНИЯ РОССИЙСКОЙ ФЕДЕРАЦИИ
ФЕДЕРАЛЬНОЕ ГОСУДАРСТВЕННОЕ АВТОНОМНОЕ ОБРАЗОВАТЕЛЬНОЕ УЧРЕЖДЕНИЕ ВЫСШЕГО ОБРАЗОВАНИЯ

**«МОСКОВСКИЙ ПОЛИТЕХНИЧЕСКИЙ УНИВЕРСИТЕТ»
(МОСКОВСКИЙ ПОЛИТЕХ)**

*Направление подготовки: 16.03.03 Холодильная, криогенная техника и системы
жизнеобеспечения*

ОП (профиль): «Холодильная техника и технологии»

Форма обучения: очная

Вид профессиональной деятельности: в соответствии с ФГОС.

Кафедра: «Инженерной графики и компьютерного моделирования»

ФОНД ОЦЕНОЧНЫХ СРЕДСТВ

ПО ДИСЦИПЛИНЕ

«Инженерная и компьютерная графика»

Состав: 1. Паспорт фонда оценочных средств

2. Описание оценочных средств:

вариант экзаменационного билета

образец Рабочей тетради

варианты контрольных работ

варианты РГР

вариант задания Игрового проектирования

вариант Творческого задания

перечень комплектов заданий

Составитель:

Колтунов В.В.

Москва 2021 год

ПОКАЗАТЕЛЬ УРОВНЯ СФОРМИРОВАННОСТИ КОМПЕТЕНЦИЙ

Инженерная и компьютерная графика					
ФГОС ВО 16.03.03 «Холодильная, криогенная техника и системы жизнеобеспечения»					
В процессе освоения данной дисциплины студент формирует и демонстрирует следующие компетенции:					
КОМПЕТЕНЦИИ		Перечень компонентов	Технология формирования компетенции	Форма оценочного средства**	Степени уровней освоения компетенций
ИН-ДЕКС	ФОРМУЛИРОВКА				
ОПК-2	способностью выполнять и редактировать изображения и чертежи при подготовке конструкторско-технологической документации с использованием методов начертательной геометрии и инженерной графики, в том числе на базе современных систем автоматизации проектирования	<p>знать:</p> <ul style="list-style-type: none"> Возможности современных САПР; основные приемы создания 3D моделей и получения чертежей деталей и узлов машиностроительных конструкций. <p>уметь:</p> <ul style="list-style-type: none"> Использовать современные компьютерные программы для проектирования деталей и узлов машиностроительных конструкций. <p>владеть:</p> <ul style="list-style-type: none"> Методами твердотельного моделирования и получения чертежей с 3D моделей деталей и узлов машиностроительных конструкций. 	лекция, самостоятельная работа, практическая работа	Э, ИП, К/Р, РТ, РГР, ТЗ	<p>Базовый уровень</p> <p>- воспроизводит полученные знания в ходе текущего контроля</p> <p>Повышенный уровень</p> <p>- практически применяет полученные знания в процессе подготовки и выполнения практических работ</p>

** - Сокращения форм оценочных средств см. в приложении 2 к РП.

Перечень оценочных средств по дисциплине Инженерная и компьютерная графика

№ ОС	Наименование оценочного средства	Краткая характеристика оценочного средства	Представление оценочного средства в ФОС
1	Экзамен, зачет, дифференцированный зачет	Курсовые экзамены (зачеты, дифф. зачеты) по всей дисциплине или ее части преследуют цель оценить работу студента за курс (семестр), полученные теоретические знания, прочность их, развитие творческого мышления, приобретение навыков самостоятельной работы, умение синтезировать полученные знания и применять их к решению практических задач.	Образцы экзаменационных билетов.
2	Контрольная работа (К/Р)	Средство проверки умений применять полученные знания для решения задач определенного типа по теме или разделу	Образцы контрольных заданий
3	Игровое проектирование (ИП)	Игровое проектирование (конструирование, разработка методик) предполагает наличие исследовательской, инженерной или методической проблемы или задачи, разделение участников на небольшие соревнующиеся группы и разработку ими вариантов решения поставленной проблемы (задачи), проведение заключительного заседания экспертного совета, на котором группы публично защищают разработанные варианты решений. Учебные цели и система оценки деятельности в основном ориентированы на качество выполнения конкретного проекта и представления результатов проектирования.	Образец задания на игровое проектирование
4	Рабочая тетрадь (РТ)	Дидактический комплекс, предназначенный для самостоятельной работы обучающегося и позволяющий оценивать уровень усвоения им учебного материала.	Образец рабочей тетради

5	Творческое задание (ТЗ)	Частично регламентированное задание, имеющее нестандартное решение и позволяющее диагностировать умения, интегрировать знания различных областей, аргументировать собственную точку зрения. Может выполняться в индивидуальном порядке или группой обучающихся.	Образец группового творческого задания
6	Расчетно-графическая работа (РГР)	Средство проверки умений применять полученные знания по заранее определенной методике для решения задач или заданий по модулю или дисциплине в целом.	Образец заданий для выполнения расчетно-графической работы

Образец Рабочей тетради

Рабочая тетрадь «методические указания и условия задач по курсу начертательной геометрии». В Методических указаниях приведены вопросы и условия задач по основным разделам начертательной геометрии. Материал изложен по принципу от простого к сложному, что обеспечивает лучшее освоение предмета. Данные указания позволяют повысить активность студентов, сократить затраты времени, связанные с вычерчиванием графической части условий задач. Содержит 117 иллюстраций на 52 страницах. Ниже представлены титульный лист и одна страница с заданиями.

МИНИСТЕРСТВО ОБРАЗОВАНИЯ И НАУКИ
РОССИЙСКОЙ ФЕДЕРАЦИИ

Федеральное государственное бюджетное образовательное учреждение
высшего профессионального образования

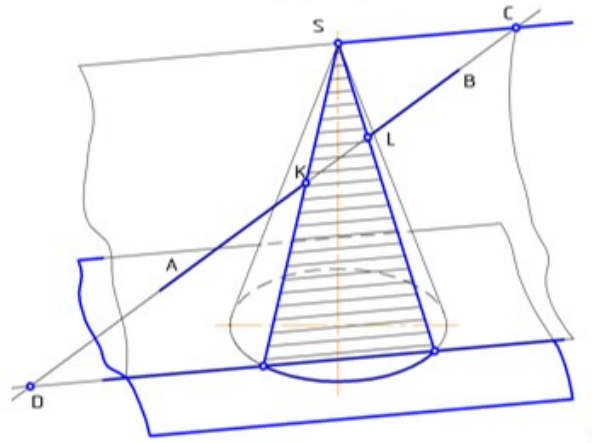
«МОСКОВСКИЙ ПОЛИТЕХ»

Кафедра «Инженерная графика и компьютерное моделирование»

Одобрено
методической комиссией
общетехнических дисциплин

**МЕТОДИЧЕСКИЕ УКАЗАНИЯ И УСЛОВИЯ
ЗАДАЧ ПО КУРСУ НАЧЕРТАТЕЛЬНОЙ
ГЕОМЕТРИИ**

Под редакцией
профессора Э. М. Фазлулина



Студент _____

Группа _____

МОСКВА 2017

Рис.1. Титульный лист Рабочей тетради.

Кривые поверхности

95. Сформулируйте признак принадлежности точки поверхности.

96. Построить недостающие проекции точек, лежащих на заданных поверхностях, соблюдая условия видимости.

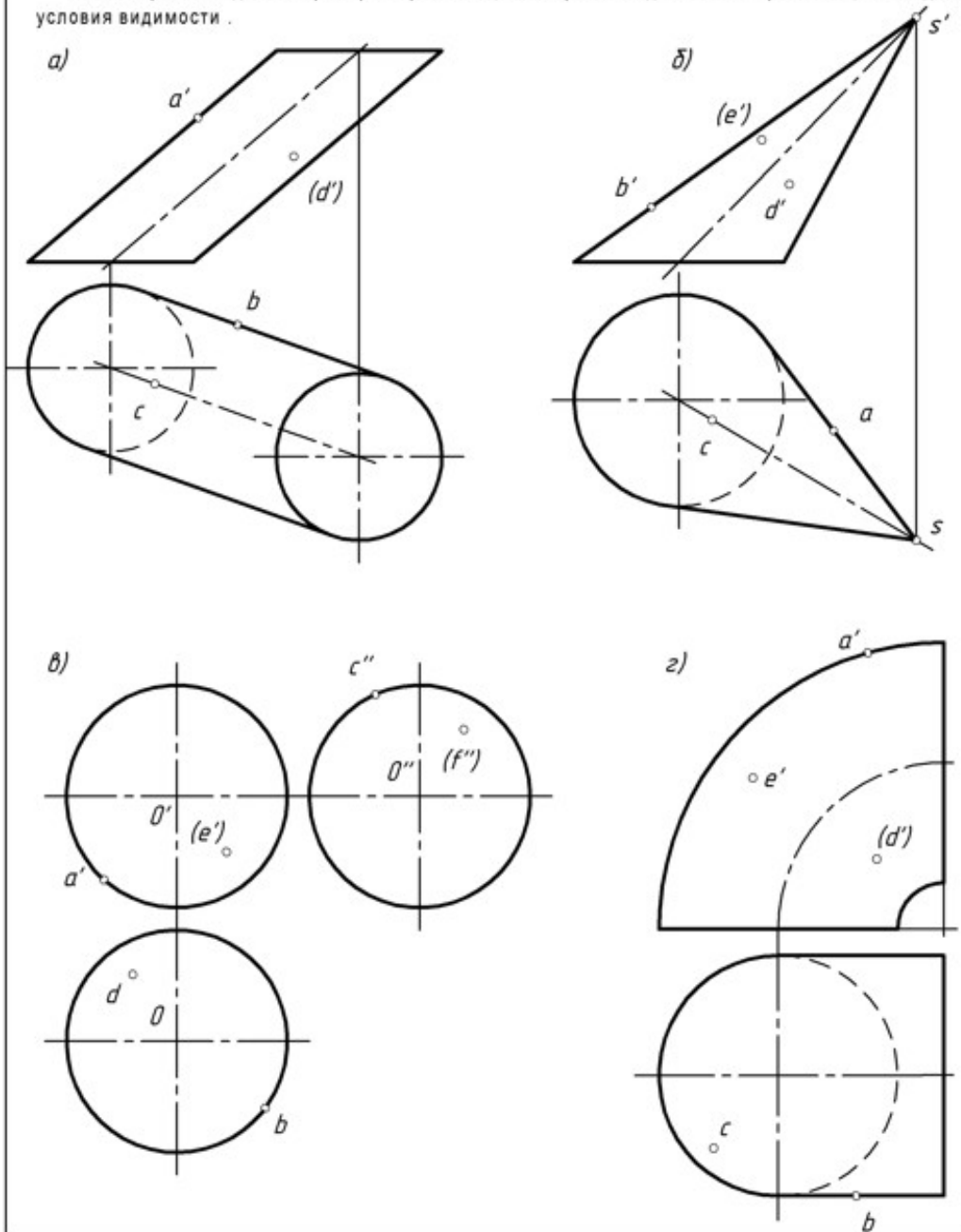


Рис.2. Лист с заданиями Рабочей тетради.

Вариант экзаменационного билета

МИНИСТЕРСТВО НАУКИ И ВЫСШЕГО ОБРАЗОВАНИЯ РОССИЙСКОЙ ФЕДЕРАЦИИ
ФЕДЕРАЛЬНОЕ ГОСУДАРСТВЕННОЕ АВТОНОМНОЕ ОБРАЗОВАТЕЛЬНОЕ УЧРЕЖДЕНИЕ ВЫСШЕГО
ОБРАЗОВАНИЯ
«МОСКОВСКИЙ ПОЛИТЕХНИЧЕСКИЙ УНИВЕРСИТЕТ»
(МОСКОВСКИЙ ПОЛИТЕХ)

Факультет Базовых компетенций, кафедра «Инженерная графика и компьютерное моделирование»
Дисциплина Инженерная и компьютерная графика
Образовательная программа 16.03.03 «Холодильная, криогенная техника и системы жизнеобеспечения»
Курс 1, семестр 1

ЭКЗАМЕНАЦИОННЫЙ БИЛЕТ № 14.

1. Решить четыре графические задачи из задания № 114 по Начертательной геометрии.
2. Дать теоретическое обоснование полученных результатов решения.

Зав. кафедрой _____ /В.Н. Тимофеев/

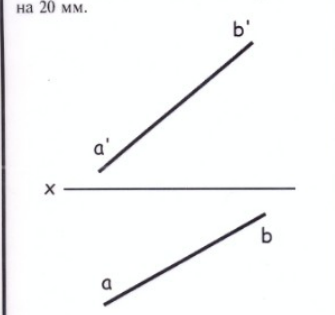
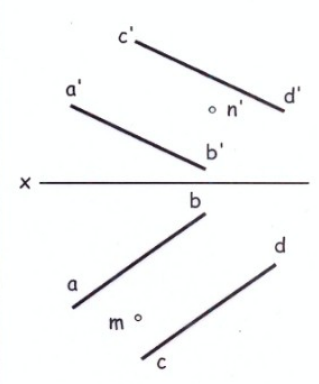
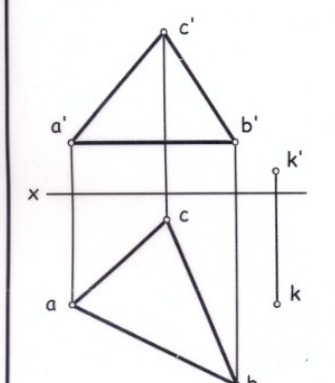
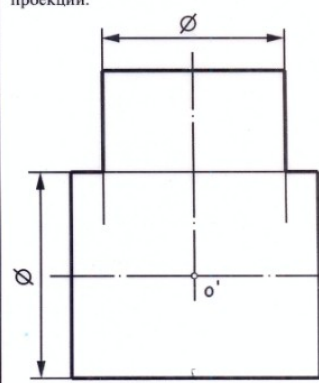
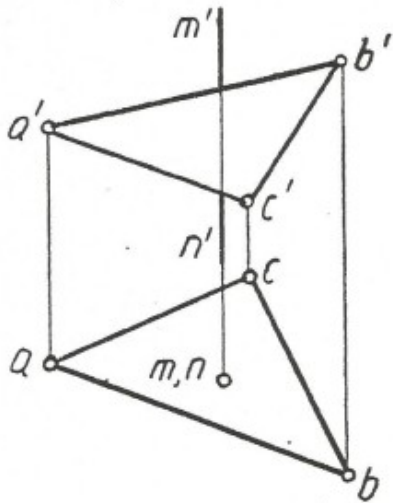
Билет 114	
<p>1. Построить проекции точки С, принадлежащей прямой АВ и удаленной от горизонтальной плоскости проекций на 20 мм.</p> 	<p>2. Построить проекции прямой MN, принадлежащей плоскости, заданной параллельными прямыми АВ и CD.</p> 
<p>3. Определить расстояние от точки К до плоскости треугольника ABC ($\{a'b'c'\} \parallel x$), и построить проекции отрезка, измеряющего это расстояние.</p> 	<p>4. Построить проекцию линии пересечения цилиндрических поверхностей вращения. Оси цилиндров пересекаются и параллельны фронтальной плоскости проекций.</p> 

Рис.3. Задание №114 к билету

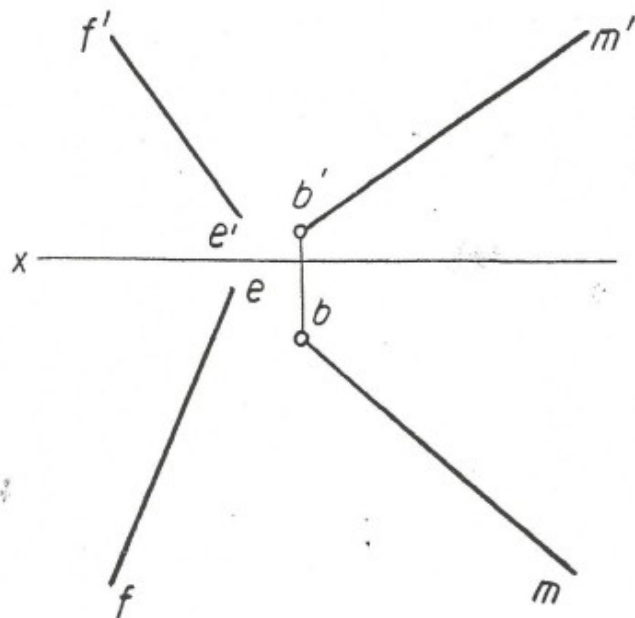
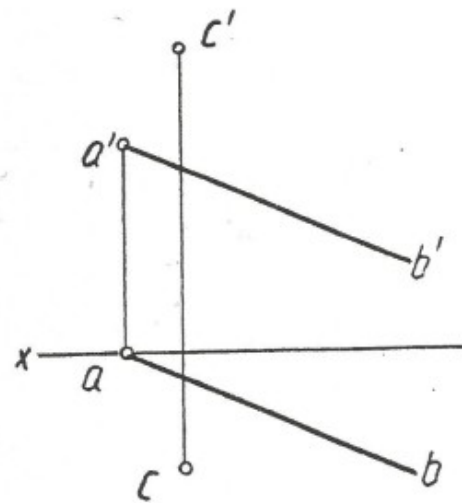
Вариант Контрольной работы «Начертательная геометрия»

1. Построить проекции точки пересечения прямой MN с плоскостью треугольника ABC, соблюдая условия видимости.



2. Определить угол наклона плоскости, заданной прямой AB и точкой C, к плоскости V.

2.15



3. Построить проекции прямоугольника ABCD, вершина A которого лежит на прямой EF, а сторона BC расположена на луче BM и равна 50 мм.

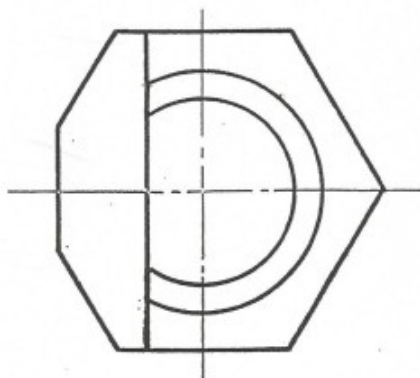
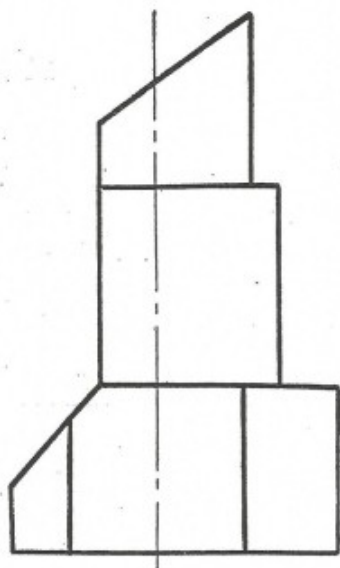
2.15

Студент _____
Группа _____

Вариант Контрольной работы «Проекционное черчение»

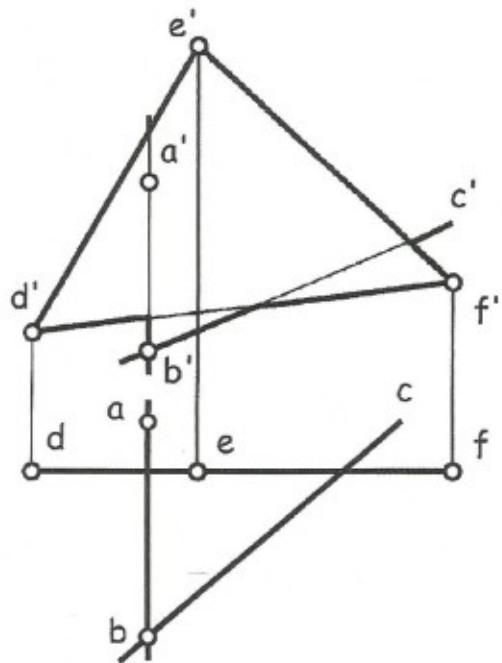
Построить третий вид предмета по двум заданным его видам.

29

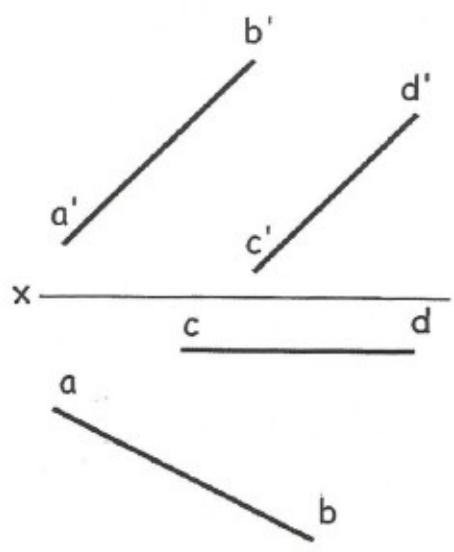


Вариант Расчетно-графической работы «Начертательная геометрия»

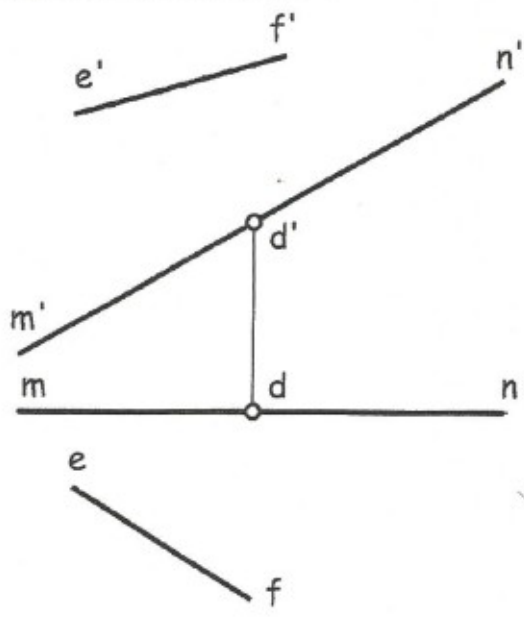
1. Построить проекции линии пересечения плоскости, заданной пересекающимися прямыми АВ и ВС, с плоскостью треугольника DEF, соблюдая условия видимости.



2. Построить проекции прямой, параллельной плоскости Н, отстоящей от нее на 25 мм и пересекающей прямые АВ и CD.



3. Построить проекции треугольника ABC со стороной BC, расположенной на прямой MN и вершиной A, принадлежащей прямой EF. Сторона BC = 60 мм, а основание D высоты AD делит сторону BC в отношении $|BD| : |DC| = 1 : 2$. (MN) параллельна плоскости V.



Студент _____
Группа _____

Снять эскиз с учебной модели. (Рис.4.). Вычертить модель в шести основных видах. Построить 3D модель изделия.



Рис.4. Фото учебной модели.

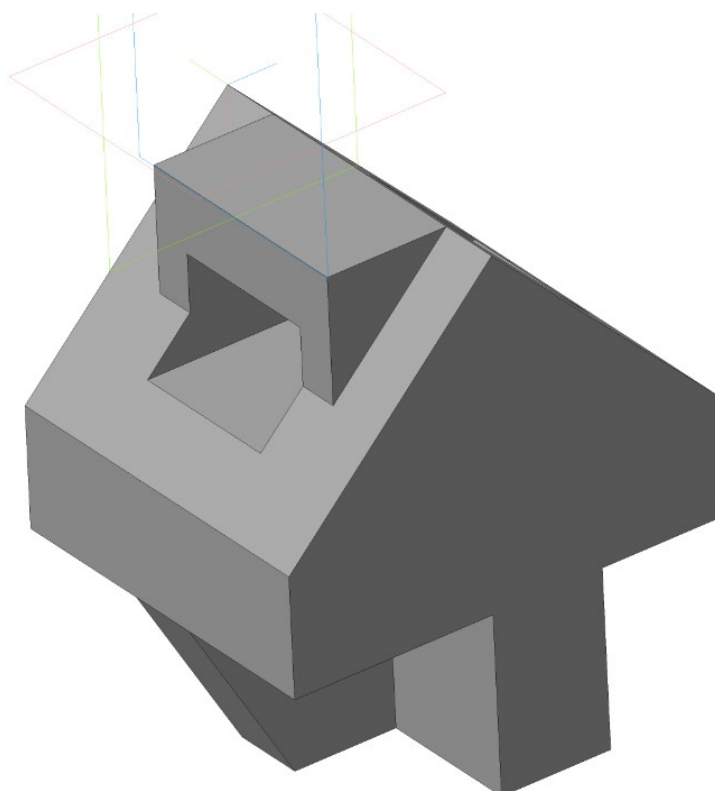


Рис.5. 3D модель.

Образец задания «ИП»

Кафедра «Инженерной графики и компьютерного моделирования»

Игровое проектирование

по дисциплине «Инженерная и компьютерная графика»

- 1. Тема:** Создание моделей сборок и анимации в САПР Autodesk Inventor
- 2. Концепция игры:** Организация небольших соревнующихся групп учащихся. Постановка задачи по созданию моделей деталей и сборки, выбору оптимального сценария анимации, внесению изменений в конструкцию. Создание «экспертного сообщества» из представителей команд. Защита проектов.
- 3. Ожидаемый (е) результат (ы):** Приобретение практических навыков моделирования деталей и сборок, создание анимации, фотореалистичного изображения.

Критерии оценки:

- оценка «отлично» выставляется студенту, если он активно участвовал в работе команды, проявлял инициативу, участвовал в распределении задач, внес несколько существенных предложений по выполнению поставленной задачи, без ошибок выполнил свою часть работы;
- оценка «хорошо» выставляется студенту, если он активно участвовал в работе команды, проявлял инициативу, без существенных ошибок выполнил свою часть работы;
- оценка «удовлетворительно» выставляется студенту, если он выполнил свою часть работы без существенных ошибок;
- оценка «неудовлетворительно» выставляется студенту, если он не справился с поставленной задачей, допустил существенные ошибки при моделировании, игнорировал командную работу.

801. Наименование изделия - *Вентиль угловой*. Кинематическая схема приведена на рис. 8.4, спецификация на рис. 8.5.

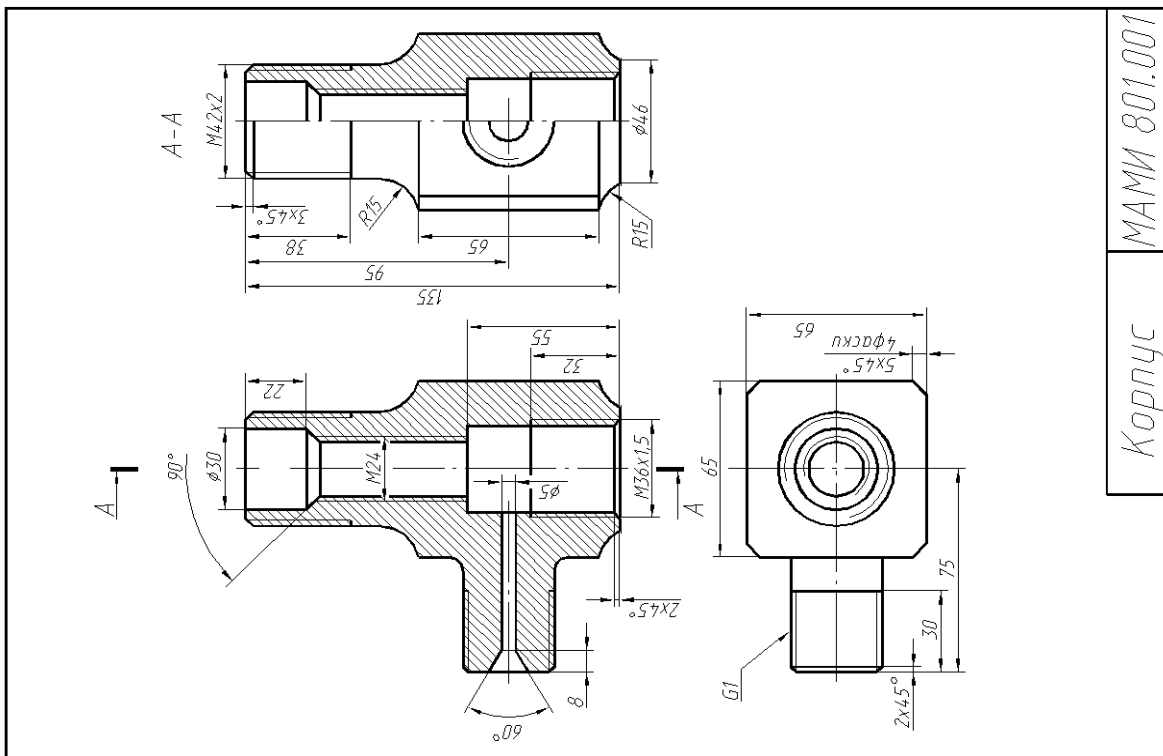
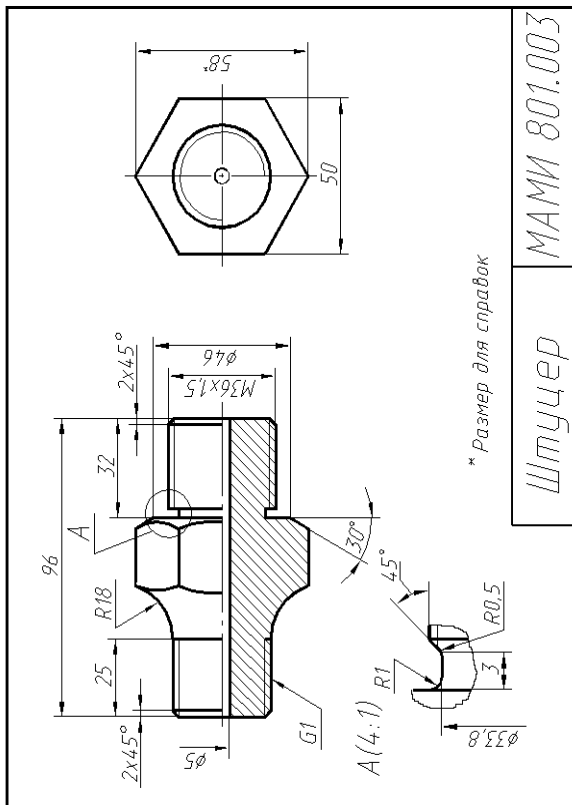
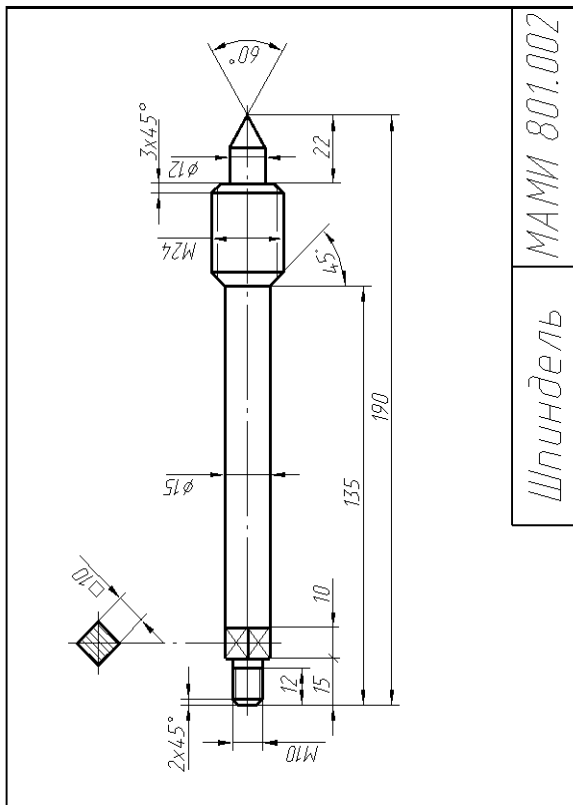
Вентиль предназначен для соединения трубопроводной сети с устройством.

Вращение рукоятки 6 по часовой или против часовой стрелки через шпindel 2 открывает или перекрывает доступ воды из полости А сети в полость Б. Герметичность устройства достигается наличием прокладки 7 и пенькового шнура 10, имеющего возможность уплотняться втулкой 5 при навинчивании гайки 4.

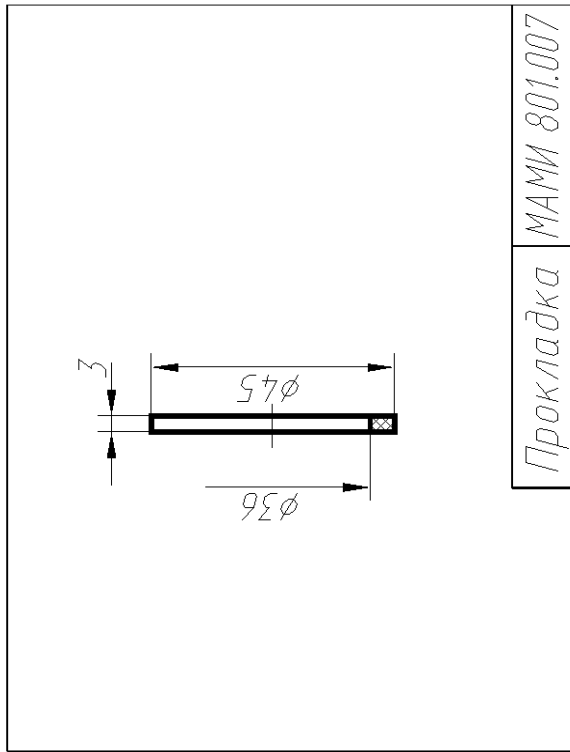
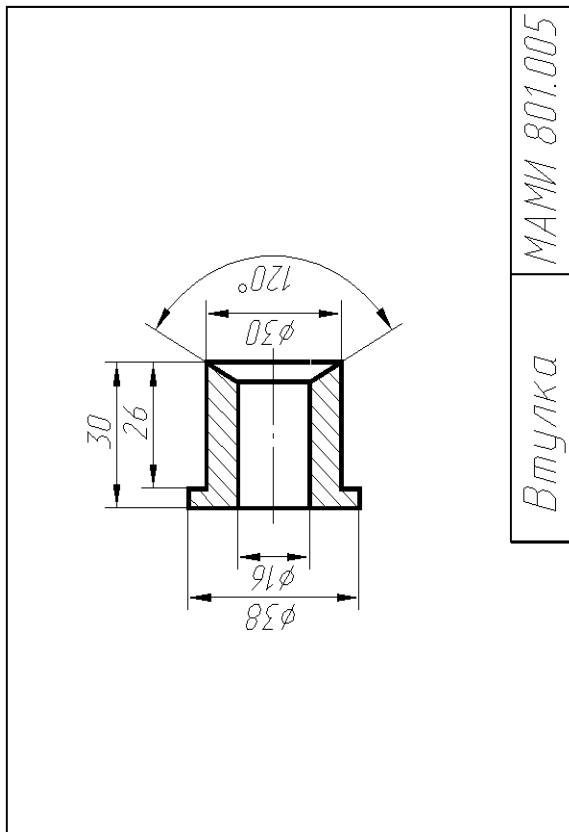
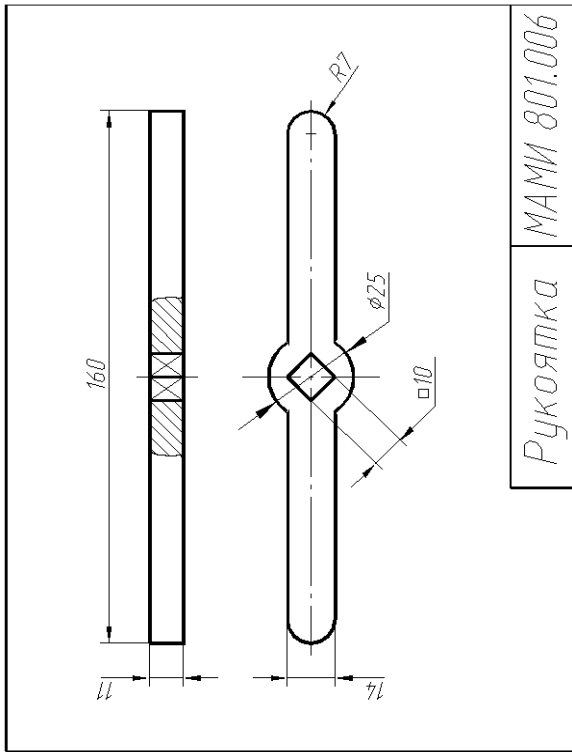
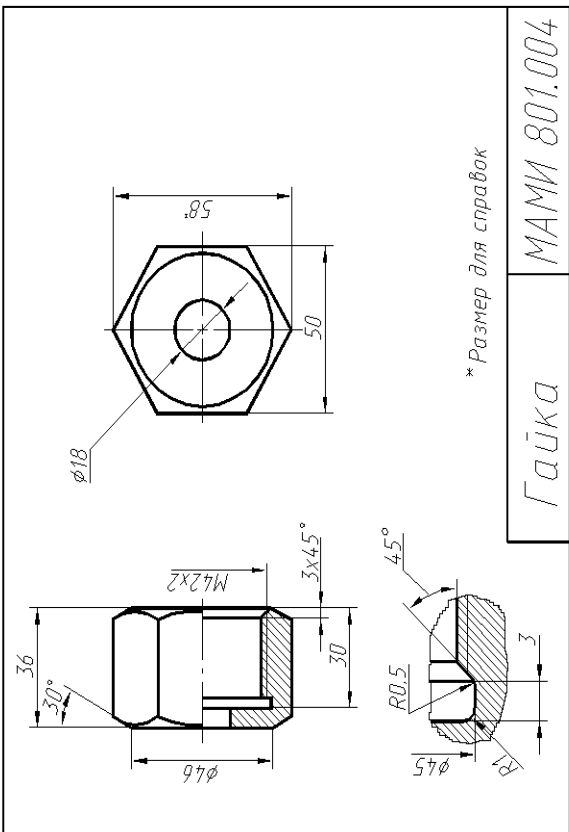
Материал	Поз.	Обозначение	Наименование	Кол.	Примечание
			<i>Документация</i>		
		МАМИ 801.000	<i>Схема изделия</i>		
			<i>Детали</i>		
	1	МАМИ 801.001	Корпус	1	Латунь
	2	МАМИ 801.002	Шпindel	1	Ст3
	3	МАМИ 801.003	Штуцер	1	Ст3
	4	МАМИ 801.004	Гайка	1	Ст3
	5	МАМИ 801.005	Втулка	1	Латунь
	6	МАМИ 801.006	Рукоятка	1	Ст3
	7	МАМИ 801.007	Прокладка	1	Резина
			<i>Стандартные изделия</i>		
	8		Гайка М10.5.019		
			ГОСТ 5915-70	1	
	9		Шайба 10.01.019		
			ГОСТ 11371-74	1	
			<i>Материалы</i>		
			Пенька ПП		0.01кг.
	10		ГОСТ 9993-74		
			МАМИ 801.000		
			Вентиль угловой		

Рис. 8 5

Рис. 8 4



Образец задания «ИП»



Образец задания «ТЗ»

Кафедра «Инженерной графики и компьютерного моделирования»

Групповой творческий проект

по дисциплине «Инженерная и компьютерная графика»

- 1. Тема:** Создание моделей сборок и анимации в САПР Autodesk Inventor
- 2. Цель проекта:** Объединение нескольких студентов в творческую группу (не более 4 человек). Создание по заданным чертежам модели сборки парового двигателя. Самостоятельное изучение стандартов студентами. Создание анимации, схемы сборки, фотореалистичного изображения.
- 3. Ожидаемый (е) результат (ы):** Приобретение практических навыков моделирования деталей и сборок, создание анимации, фотореалистичного изображения.

Критерии оценки:

- оценка «отлично» выставляется студенту, если он активно участвовал в работе команды, проявлял инициативу, участвовал в распределении задач, внес несколько существенных предложений по выполнению поставленной задачи, без ошибок выполнил свою часть работы;
- оценка «хорошо» выставляется студенту, если он активно участвовал в работе команды, проявлял инициативу, без существенных ошибок выполнил свою часть работы;
- оценка «удовлетворительно» выставляется студенту, если он выполнил свою часть работы без существенных ошибок;
- оценка «неудовлетворительно» выставляется студенту, если он не справился с поставленной задачей, допустил существенные ошибки при моделировании, игнорировал командную работу.

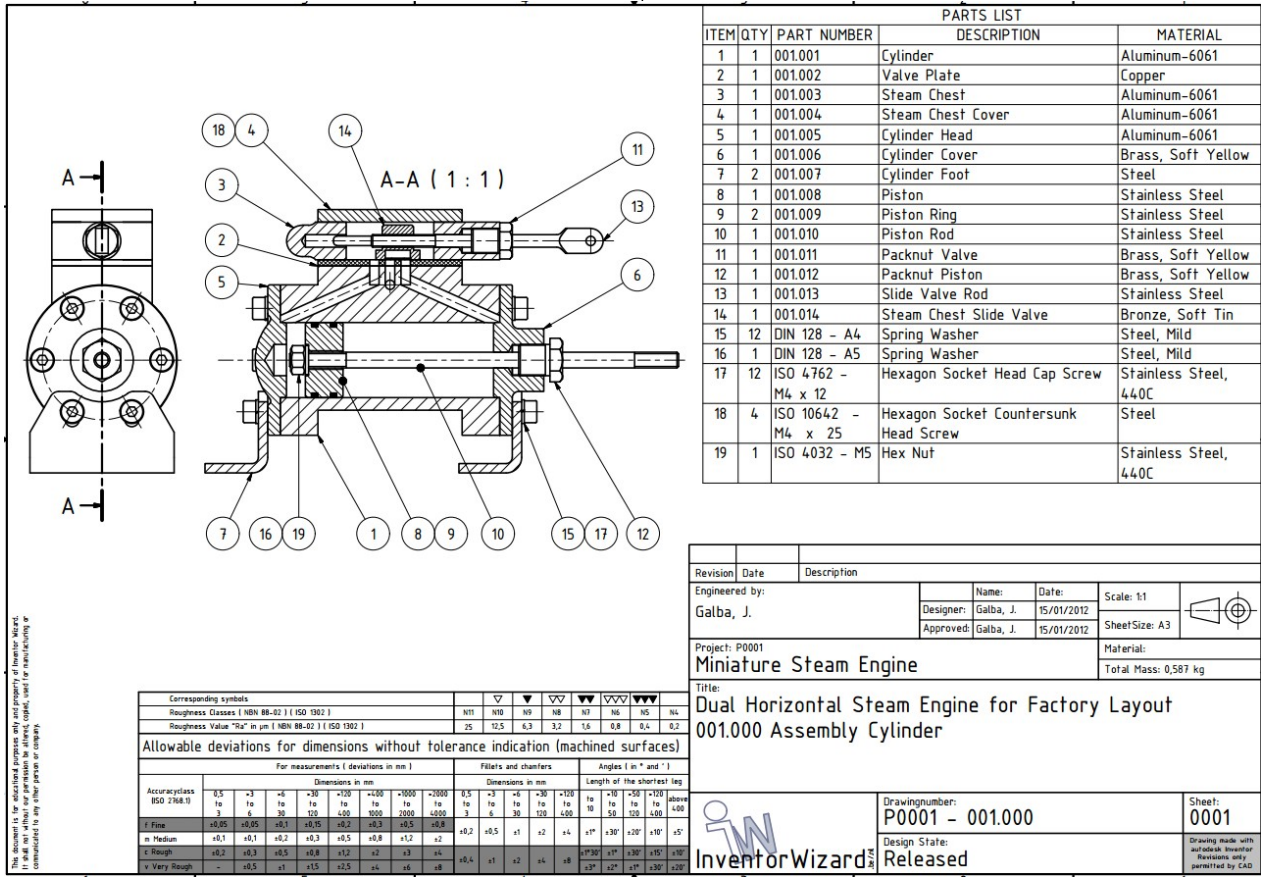
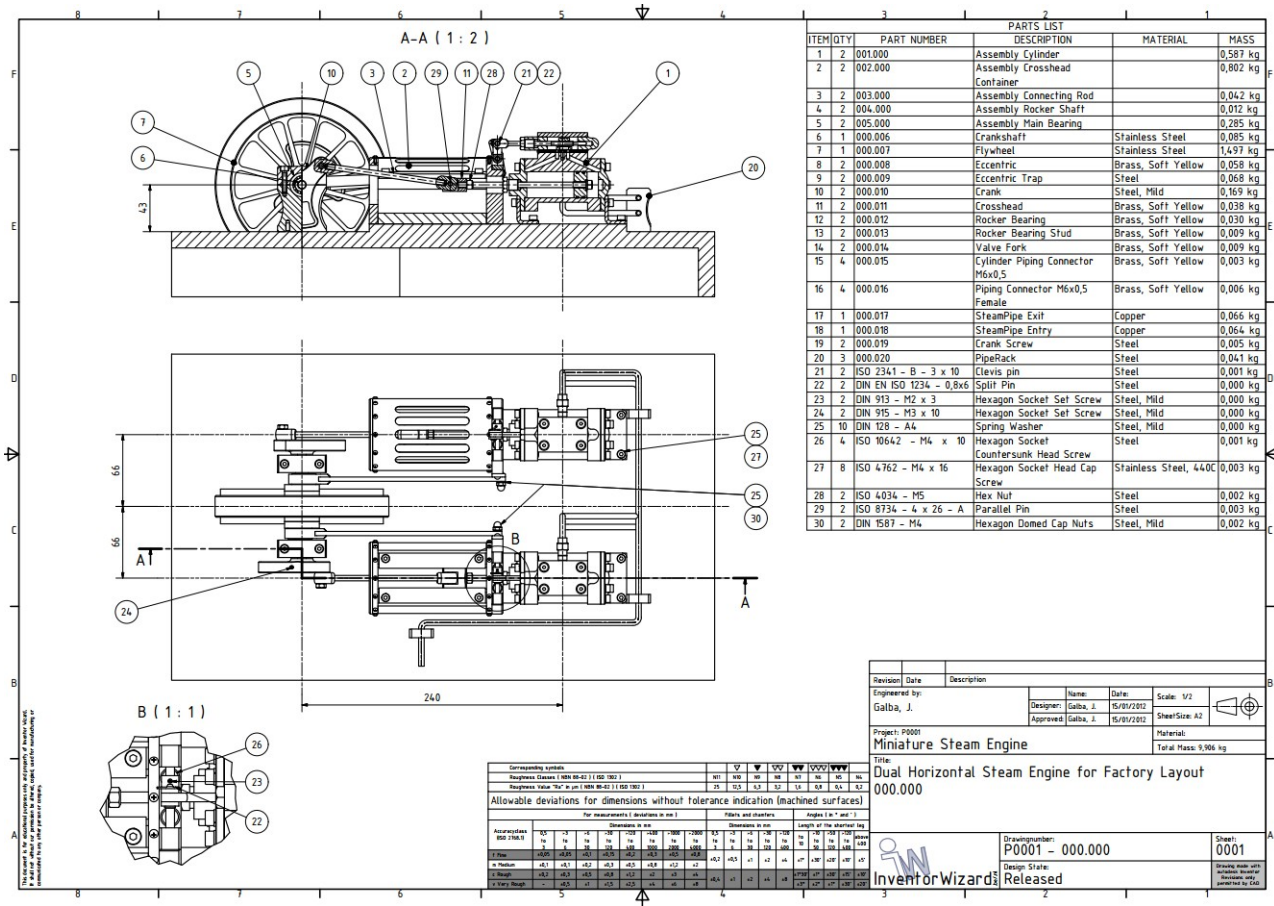


Рис.5. Образцы чертежей для творческого задания.

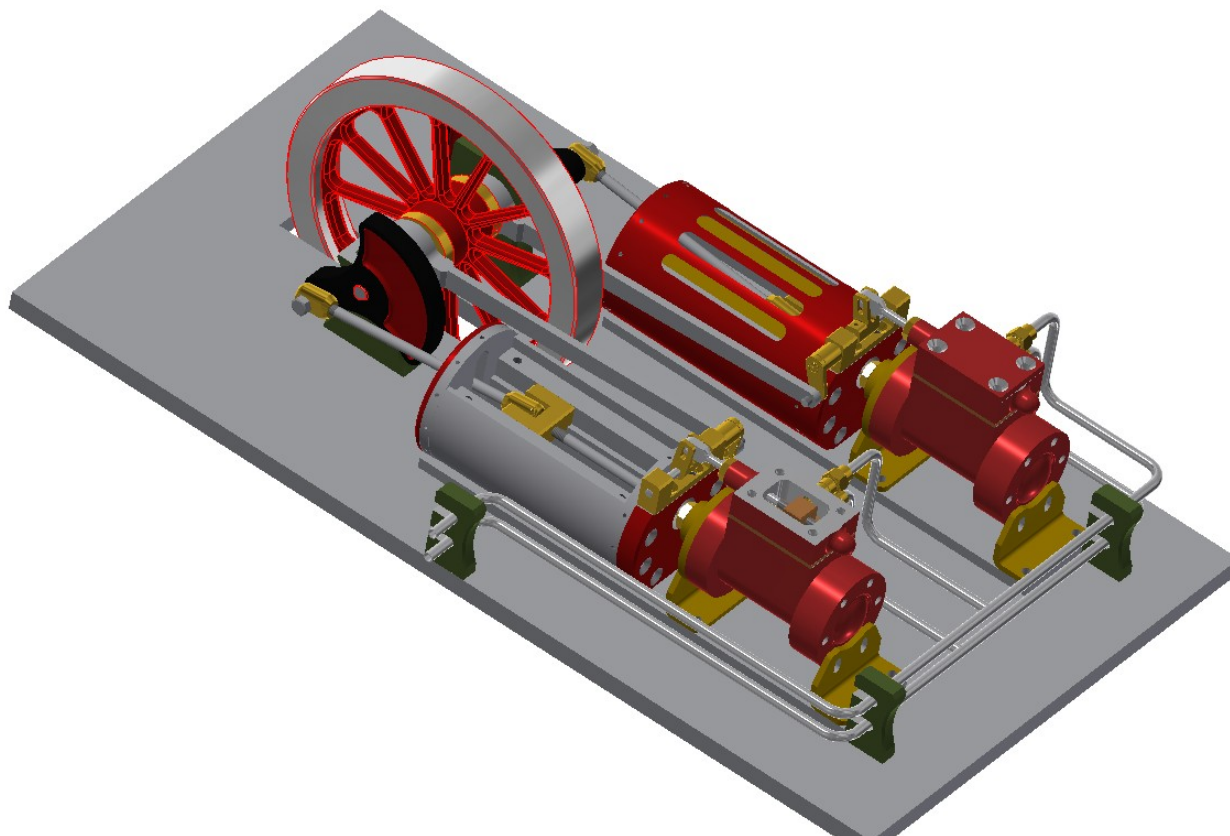


Рис.6. 3D модель.

Перечень комплектов заданий

1. Комплект заданий по разделу «Начертательная геометрия» (ОПК-2):

1.1. Контрольные работы

Тема: Позиционные задачи, Вариант 1...30

Тема: Метрические задачи, Вариант 1...30

1.2. Расчетно-графические работы

Тема: Пересечение криволинейных поверхностей, Вариант 1...90

2. Комплект заданий по разделу «Инженерная графика» (ОПК-2)

2.1. Проекционное черчение

2.1.1 Контрольные работы

Тема: По двум видам построить третий вид, вариант 1...38

2.1.2 Расчетно-графические работы

Тема: Виды – «Построение эскиза модели на 6-ть видов», вариант 1...36

Тема: Виды – «По 2-м видам построить третий», вариант 1...36

Тема: Разрезы – «Построение эскиза модели на разрезы», вариант 1...70

Тема: Разрезы – «Построение 3^{ей} проекции по 2^м заданным с разрезами.

Изометрия», вариант 1...55

Тема: Разрезы – «Построение 3^{ей} проекции по 2^м заданным с разрезами. Диметрия», вариант 1...55

2.2. Машиностроительное черчение

2.1. Контрольные работы

Тема: По детализовке выполнить рабочий чертеж детали, вариант 1...25

2.2.2. Расчетно-графические работы

Тема: Болтовое и шпилечное соединение – «Эскизы: болта и шпильки»;
«Сборочная единица болтового и шпилечного соединения», вариант 1...90

Тема: Сборочная единица – «Эскизы деталей сборочной единицы»;
«Чертеж общего вида сборочной единицы. Спецификация», вариант 1...200

Тема: Детализовка – «Выполнение планировки и рабочих чертежей 6-ти деталей»,
вариант 1...50

3. Комплект заданий по разделу «Компьютерная графика». (ОПК-2)

3.1. Игровое проектирование.

Тема: Моделирование деталей и сборок, вариант 1...10

3.2. Творческое задание.

Тема: Моделирование деталей и сборок, вариант 1...10

3.3. Контрольные работы

Тема: Моделирование деталей и сборок, вариант 1...30.