

Документ подписан простой электронной подписью

Информация о владельце:

ФИО: Максимов Алексей Борисович

Должность: директор департамента по образовательной политике

Дата подписания: 13.10.2023 10:52:51

Уникальный программный ключ:

8db180d1a3f02ac9e60521a5672742735c18b1d6

МИНИСТЕРСТВО НАУКИ И ВЫСШЕГО ОБРАЗОВАНИЯ РОССИЙСКОЙ ФЕДЕРАЦИИ

ФЕДЕРАЛЬНОЕ ГОСУДАРСТВЕННОЕ АВТОНОМНОЕ ОБРАЗОВАТЕЛЬНОЕ УЧРЕЖДЕНИЕ ВЫСШЕГО ОБРАЗОВАНИЯ

«МОСКОВСКИЙ ПОЛИТЕХНИЧЕСКИЙ УНИВЕРСИТЕТ»

(МОСКОВСКИЙ ПОЛИТЕХ)

ВЫПИСКА ИЗ ПРОТОКОЛА

29.08.2021

№ 1-21/22

заседания кафедры «Технологии и оборудование машиностроения»

Зав. кафедрой – *к.т.н., доцент А.Н. Васильев*

Секретарь – *к.т.н., проф. Б.В. Шандров*

Повестка дня:

1. **СЛУШАЛИ:** Вопрос актуализации рабочих программ дисциплин по специальности 15.05.01 «Проектирование технологических машин и комплексов», ОП (специализация): «Проектирование технологических комплексов в машиностроении».

ВЫСТУПИЛИ: руководитель ОП "Проектирование технологических комплексов в машиностроении" доцент Аббясов В.М. о возможности использования РПД 2020 года по дисциплине "Инженерная графическая информация" для обучения студентов по образовательной программе набора 2021 года по специальности 15.05.01 «Проектирование технологических машин и комплексов», ОП (специализация): «Проектирование технологических комплексов в машиностроении».

ПОСТАНОВИЛИ:

6. Считать содержание рабочей программы актуальным и возможным использовать рабочую программу дисциплины "Инженерная графическая информация", утверждённую в 2020 году (13.09.2020г., протокол №11) для обучения студентов 2021 года набора по специальности 15.05.01 «Проектирование технологических машин и комплексов», ОП (специализация): «Проектирование технологических комплексов в машиностроении».

Заведующий кафедрой




подпись

А.Н. Васильев /
Ф.И.О.

**МИНИСТЕРСТВО НАУКИ И ВЫСШЕГО ОБРАЗОВАНИЯ
РОССИЙСКОЙ ФЕДЕРАЦИИ**
Федеральное государственное бюджетное образовательное учреждение
высшего образования
«МОСКОВСКИЙ ПОЛИТЕХНИЧЕСКИЙ УНИВЕРСИТЕТ»

УТВЕРЖДАЮ
Декан факультета машиностроения
/Е. В. Сафонов /
2020 г.



РАБОЧАЯ ПРОГРАММА ДИСЦИПЛИНЫ

«Инженерная графическая информация»

Направление подготовки

15.05.01 «Проектирование технологических машин и комплексов»

Профиль подготовки

«Проектирование технологических комплексов в машиностроении»

Квалификация (степень) выпускника

Инженер

Форма обучения

Очная

Москва 2020 г.

Программа дисциплины «Инженерная графическая информация» составлена в соответствии с требованиями ФГОС ВО и учебным планом по направлению **15.05.01 «Проектирование технологических машин и комплексов», профиль «Проектирование технологических комплексов в машиностроении»**

Программу составил

Э.М. Фазлулин, к.т.н., профессор

Программа дисциплины «Инженерная графическая информация» по направлению **15.05.01 «Проектирование технологических машин и комплексов», профиль «Проектирование технологических комплексов в машиностроении»** утверждена на заседании кафедры «Инженерная графика и компьютерное моделирование» «21» февраля 2020 г. протокол № 7

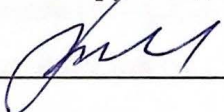

Заведующий кафедрой

доцент, к.т.н. _____ /В.Н. Тимофеев/

Программа согласована с руководителем образовательной программы по направлению подготовки **15.05.01 «Проектирование технологических машин и комплексов», профиль «Проектирование технологических комплексов в машиностроении»**

_____ / В.М. Аббясов /

Программа согласована с руководителем образовательной программы

_____  

« ____ » _____ 20 ____ г.

Программа утверждена на заседании учебно-методической комиссии машиностроительного факультета

Председатель комиссии

 , 

« 18 » 06 2020 г. Протокол: № 4-20

1. Цели освоения дисциплины.

Дисциплина “ Инженерная графическая информация ” состоит из двух структурно и методически согласованных разделов: “Начертательная геометрия” и “Инженерная графика”».

Дисциплина “ Инженерная графическая информация ” является одной из основных общетехнических дисциплин в подготовке бакалавров в технических учебных заведениях.

К **основным целям** освоения дисциплины «Инженерная графическая информация» следует отнести:

– формирование знаний о основных положениях, признаках и свойств, вытекающих из метода прямоугольного проецирования и некоторых разделов математики (геометрии и некоторых определений из теории множеств). На этом базируются теоретические основы и правила построения изображений пространственных предметов на плоскости (начертательная геометрия);

– формирование знаний о основных правилах составления технических чертежей, нанесения размеров с учетом ЕСКД, чтении чертежей (инженерная графика);

– подготовка студентов к деятельности в соответствии с квалификационной характеристикой по направлению бакалавра.

К **основным задачам** освоения дисциплины «Инженерная графическая информация» следует отнести:

– применение методов и способов решения задач начертательной геометрии в последующих разделах инженерной и компьютерной графики при выполнении конструкторской документации;

– освоение навыков по ручному эскизированию, составлению чертежей с учетом требований ЕСКД, чтению чертежей.

– разработка рабочей проектной и технической документации;

2. Место дисциплины в структуре ООП специалитета

Дисциплина «Инженерная графическая информация» относится к числу профессиональных учебных дисциплин базовой части базового цикла (Б1) основной образовательной программы специалитета.

«Инженерная графическая информация» взаимосвязана логически и содержательно-методически со следующими дисциплинами и практиками ООП:

В базовой части базового цикла (Б1):

- Высшая математика;
- Информационные технологии;
- Основы проектной деятельности;
- Теоретическая механика

В вариативной части базового цикла (Б1):

- Проектная деятельность;
- Проектирование технологических машин и комплексов.

3. Перечень планируемых результатов обучения по дисциплине (модулю), соотнесенные с планируемыми результатами освоения образовательной программы.

В результате освоения дисциплины (модуля) у обучающихся формируются следующие компетенции и должны быть достигнуты следующие результаты обучения как этап формирования соответствующих компетенций:

Код компетенции	В результате освоения образовательной программы обучающийся должен обладать	Перечень планируемых результатов обучения по дисциплине
ОПК - 3	способностью решать стандартные задачи профессиональной деятельности на основе информационной и библиографической культуры с применением информационно-коммуникационных технологий и с учетом основных требований информационной безопасности (ОПК-3).	знать: способы решения стандартных задач профессиональной деятельности на основе информационных технологий, правил создания эскизов и компьютерных моделей; уметь: применять методы и способы решения стандартных задач начертательной геометрии, инженерной и компьютерной графики при выполнении конструкторской документации с учетом требований информационной безопасности; владеть: имеющимися средствами и способами выполнения рабочей проектной и технологической документации на основе информационной и библиографической культуры с применением информационно-коммуникационных технологий.

4. Структура и содержание дисциплины «Инженерная графическая информация»

Таблица 1. Структура дисциплины «Инженерная графическая информация»

(Направление подготовки 15.05.01 «Проектирование технологических машин и комплексов».

Профиль подготовки: «Проектирование технологических комплексов в машиностроении»,

Форма обучения: очная. Год приёма: 2020 год.)

Вид учебной работы	Всего часов	Семестр 1	Семестр 2
Общая трудоемкость	252 (7 з.е.)	72	180
Аудиторные занятия (всего)	126	36	90
В том числе:			
лекции	36	18	18
Практические занятия	0	0	0
Лабораторные занятия	90	18	72
Самостоятельная работа	126	36	90
Курсовая работа	нет	нет	нет
Курсовой проект	нет	нет	нет
Вид промежуточной аттестации	Э,Э	Экзамен	Экзамен

Структура и содержание дисциплины «Инженерная графическая информация» по срокам и видам работы отражены в Приложении 1.

Содержание разделов дисциплины

Первый семестр

4.1. Начертательная геометрия

4.1.1 Предмет изучения. Литература. О порядке занятий: лекции, практические занятия, коллоквиумы, контрольные работы, расчетно-графические работы, олимпиады.

Методы проецирования: центральное, параллельное. Прямоугольное проецирование, как основа составления машиностроительного чертежа. Проецирование точки на две и три взаимно-перпендикулярные плоскости проекций. Основные выводы, вытекающие из прямоугольного проецирования точки на две взаимно-перпендикулярные плоскости проекций. Образование комплексного чертежа (метод Монжа). Взаимосвязь ортогональных проекций и прямоугольных координат.

4.1.2. Проецирование прямой линии и ее отрезка. Принадлежность точки прямой. Положение прямой относительно плоскостей проекций. Прямая общего и частного положений: а). прямые параллельные одной плоскости проекций; б). прямые параллельные двум плоскостям проекций. Взаимное положение точки и прямой. Деление отрезка в заданном отношении. Определение натуральной величины отрезка прямой методом прямоугольного треугольника.

4.1.3. Взаимное положение прямых: прямые пересекающиеся, параллельные и скрещивающиеся. О “конкурирующих” точках скрещивающихся прямых. О проекциях плоских углов. Об угле между двумя скрещивающимися прямыми. Теорема о проецировании прямого угла (частный случай) без доказательства. Плоскость. Способы задания плоскости на чертеже. Задание плоскости следами, как частный случай задания плоскости двумя пересекающимися прямыми. Прямая и точка в плоскости. Признаки принадлежности. Главные линии в плоскости (горизонталь и фронталь).

4.1.4. Положение плоскости относительно плоскостей проекций: плоскости общего и частного положений. Плоскость перпендикулярна одной и двум плоскостям проекция. Свойство проецирующей плоскости. Проведение проецирующей плоскости через прямую (заключение прямой в плоскость). Взаимное положение двух плоскостей, прямой линии и плоскости. Пересечение прямой с проецирующей плоскостью. Пересечение двух плоскостей, из которых одна - проецирующая. Пересечение прямой с плоскостью общего положения (общий алгоритм). Пересечение двух плоскостей общего положения (общий способ). Пересечения двух плоскостей по точкам пересечения прямых, лежащих в одной плоскости с другой плоскостью (частный способ). Параллельность прямой и плоскости и двух плоскостей (признаки параллельности). Перпендикулярность прямой и плоскости и двух плоскостей (признаки перпендикулярности).

4.1.5. Способы преобразования чертежа: способы перемены плоскостей проекций и способ вращения вокруг оси перпендикулярной к плоскости проекций. Их общность и отличие. Способ перемены плоскостей проекций. Его применение для определения натуральной величины отрезка прямой и плоской фигуры и углов наклона их к плоскостям проекций. Приведение прямой в проецирующее положение относительно плоскости проекций.

Способ вращения вокруг оси перпендикулярной к плоскости проекций и его применение для определения натуральной величины отрезка прямой и углов их наклона ее к плоскостям проекций.

Способ вращения вокруг оси параллельной плоскости проекций и его применение для определения натуральной величины плоской фигуры.

4.1.6. Многогранники. Их изображение на чертеже: призма, пирамида. Точка на поверхности многогранника. Пересечение многогранника плоскостью. Построение проекций и натурального вида фигуры сечения многогранника плоскостью, развертка боковой поверхности. Пересечение прямой линии с многогранником. Взаимное пересечение многогранников.

4.1.7. Кривые линии и поверхности. Общие сведения (понятие об образовании кривой поверхности, образующая и направляющие линии, определения линейчатых и нелнейчатых, разворачиваемых и неразворачиваемых поверхностей). Поверхности вращения их образование и изображение на чертеже. Цилиндр вращения. Его образование и изображение на чертеже. Точки на поверхности цилиндра. Виды сечения цилиндра плоскостью.

Конус вращения. Его образование и изображение на чертеже. Точка на поверхности конуса (признак принадлежности точки поверхности). Виды сечения конуса плоскостью. Построение проекций и натурального вида фигуры сечения конуса плоскостью.

Сфера. Ее образование и изображение на чертеже. Точка на поверхности сферы. Сечение сферы плоскостью.

Тор. Его образование и изображение на чертеже. Точка на поверхности тора. Виды тора. Круговые сечения тора плоскостью.

4.1.8. Взаимное пересечение кривых поверхностей. Общий алгоритм решения. Применение плоскостей в качестве вспомогательных секущих поверхностей.

Взаимное пересечение соосных поверхностей вращения. Применение сфер (с постоянным центром) в качестве вспомогательных секущих поверхностей при построении линии пересечения двух заданных поверхностей. Необходимые условия для применения сфер. Пересечение прямой линии с кривой поверхностью (общие и частные способы).

4.1.9. Аксонометрические проекции и их назначение.

Изометрическая и диметрическая прямоугольные проекции. Коэффициенты искажения действительные и приведенные.

Построение аксонометрических проекций окружностей, расположенных в плоскостях параллельных плоскостям проекций.

Косоугольные аксонометрические проекции.

Обзорная лекция. Подготовка к зачету и экзамену.

Второй семестр

Инженерная графика

4.2 Проекционное черчение

4.2.1 Предмет и краткий очерк развития черчения. Стандартизация как фактор, способствующий развитию науки и техники. Единая Система Конструкторской Документации (ЕСКД). Ее назначение, структура и содержание. Требования, предъявляемые Стандартами ЕСКД к составлению и оформлению чертежей.

Общие правила выполнения чертежей. Форматы листов чертежей, Основные и дополнительные форматы, их образование и обозначение. Основная надпись и ее расположение на формате листа (ГОСТ 2.301-68). Масштабы изображений и их обозначение на чертеже в основной надписи и на поле чертежа (ГОСТ 2.302-68).

Линии чертежа. Типы линий, их начертание и основные назначения. Толщина всех типов линий по отношению к сплошной толстой основной линии (ГОСТ 2.303-68).

Шрифты чертежные. Типы и размеры шрифта. Ширина букв и толщина линий шрифта (ГОСТ. 2.304-81).

4.2.2 Изображения – виды, разрезы, сечения (ГОСТ 2.305-2008). Основные положения и определения. Метод прямоугольного проецирования – основа составления чертежей.

Виды. Содержание и определение вида. Главный, основные, дополнительные и местные виды, их определение и расположение на чертеже. Обозначение дополнительных и местных видов на чертеже.

Сечения. Определение и содержание сечения. Сечения - вынесенные и наложенные, их расположение и обозначение на чертеже.

Разрезы. Определение и содержание разреза. Классификация разрезов в зависимости от положения секущей плоскости относительно горизонтальной плоскости проекций (горизонтальные, вертикальные, наклонные), относительно длины и высоты предмета (продольные, поперечные), от числа секущих плоскостей (простые и сложные). Местные разрезы.

Обозначения графические материалов и правила их нанесения на чертежах (ГОСТ 2.306-68). Нанесение штриховки в разрезах и сечениях.

Условности и упрощения, применяемые при изображении видов, разрезов и сечений.

4.2.3 Нанесение размеров (ГОСТ 2.307-68). Сведения об основных требованиях и правилах нанесения размеров рассматриваются выборочно в зависимости от этапов выполнения графических работ.

Нанесение размеров на чертежах литых деталей, подвергающейся частичной последующей обработке.

Особенности нанесения размеров на чертежах деталей, изготавливаемых обработкой давлением.

4.2.4 Построение третьего вида по двум заданным.

Основные положения по съемке эскизов. Определение эскиза. Требования к выполнению эскиза. Рекомендации по последовательности выполнения эскиза. Образмеривание деталей. Измерение линейных величин, радиусов, углов.

4.3 Машиностроительное черчение

4.3.1 Правила выполнения чертежей машиностроительных деталей и их соединений. Общие положения.

Резьбы. Образование, назначение, основные параметры и элементы резьбы: длина полного профиля резьбы, сбеги, недорезы, фаски, проточки. Изображение резьб и их соединений на чертеже (ГОСТ 2.311-68).

Резьбы стандартные и нестандартные: метрическая, дюймовая, трубная, коническая, трапецеидальная, упорная, круглая, прямоугольная и специальная.

4.3.2. Крепежные изделия. Структура условного обозначения крепежной детали (ГОСТ 1759-70).

Типы, исполнение и назначение крепежных деталей: болты, винты, шпильки, гайки, шайбы, шплинты, штифты. Их изображение на чертеже и обозначение в основной надписи и спецификации, основные параметры.

4.3.3 Резьбовые соединения: болтовое, шпилечное и винтовое. Элементы резьбовых соединений. Рабочее и упрощенное изображение резьбовых соединений.

Трубное соединение. Элементы трубного соединения - фитинги: муфты, угольники, тройники, кресты и др. Чертеж стандартного трубного соединения.

4.3.4 Шпоночные и шлицевые и неразъемные соединения и их назначение.

Шпоночные соединения: призматические, сегментные и клиновые. Изображение шпоночных соединений на чертеже. Условное обозначение шпоночных соединений.

Шлицевые соединения: с прямобочным, эвольвентным и треугольным профилем. Способы центрирования. Изображение шлицевых соединений на чертеже. Условное обозначение шлицевых соединений.

Неразъемные соединения: сваркой, клепкой, пайкой, склеиванием и сшиванием.

Классификация видов сварки и сварных швов. Изображение и обозначение швов сварных соединений на чертеже.

Заклепочные соединения: виды заклепок, классификация заклепочных швов и их изображение на чертеже.

Соединение пайкой, склеиванием и сшиванием, и условное обозначение швов.

4.3.5 Зубчатые передачи и пружины.

Зубчатые передачи, общие положения, классификация, изготовление.

Цилиндрические зубчатые передачи: элементы зубчатых колес, изображение зубчатых колес и зубчатых передач на чертеже.

Реечные передачи: изображение реек и реечных передач на чертеже.

Конические зубчатые передачи: элементы конических зубчатых колес, изображение конических зубчатых колес и зубчатых передач на чертеже.

Червячные передачи: элементы червяка и колеса, изображение червяков, червячных колес и червячных передач на чертеже.

Пружины, классификация и их изображение на чертеже. Условности при изображении пружин (ГОСТ 2.401÷ГОСТ 2.409-74).

4.3.6. Чертежи общего вида и сборочные чертежи.

Стадии разработки конструкторских документов: техническое задание, техническое предложение, эскизный проект, технический проект, рабочая конструкторская документация.

Чертежи общего вида. Общие сведения, схема оформления чертежа общего вида, порядок выполнения. Условности и упрощения при выполнении чертежа общего вида. Изображение некоторых изделий и устройств. Нумерация позиций на чертеже, обозначение чертежа.

Деталирование. Основные требования к рабочим чертежам. Общие правила выполнения чертежей. Деталирование чертежа общего вида.

Спецификация. Разделы спецификации.

Сборочный чертеж. Содержание сборочного чертежа. Порядок чтения сборочного чертежа.

5. Образовательные технологии

Методика преподавания дисциплины «Инженерная графическая информация» и реализация компетентностного подхода в изложении и восприятии материала предусматривает использование следующих активных и интерактивных форм проведения групповых, индивидуальных, аудиторных занятий в сочетании с внеаудиторной работой с целью формирования и развития профессиональных навыков, обучающихся:

- подготовка к выполнению лабораторных работ;
- защита и индивидуальное обсуждение выполняемых этапов лабораторных работ;
- игровое проектирование;
- разыгрывание ролей (ролевые игры);
- индивидуальный тренаж;
- групповой тренинг;
- проведение мастер-классов экспертов и специалистов по инженерной графике.

Удельный вес занятий, проводимых в интерактивных формах, определен главной целью образовательной программы, особенностью контингента обучающихся и содержанием дисциплины «Инженерная графика в машиностроении» и в целом по дисциплине составляет 50% аудиторных занятий. Занятия лекционного типа составляют 33% от объема аудиторных занятий.

6. Оценочные средства для текущего контроля успеваемости, промежуточной аттестации по итогам освоения дисциплины и учебно-методическое обеспечение самостоятельной работы студентов

В процессе обучения используются следующие оценочные формы самостоятельной работы студентов, оценочные средства текущего контроля успеваемости и промежуточных аттестаций:

В первом семестре

- рабочая тетрадь;
- решение комплектов задач
- контрольная работа;
- экзамен;

Во втором семестре

- подготовка к выполнению лабораторных работ и их защита;
- выполнение расчетно-графических работ;
- контрольная работа;
- экзамен;

Образцы рабочей тетради, контрольных вопросов и заданий для проведения текущего контроля, экзаменационных билетов, приведены в приложении 2.

6.1. Фонд оценочных средств для проведения промежуточной аттестации обучающихся по дисциплине (модулю).

6.1.1. Перечень компетенций с указанием этапов их формирования в процессе освоения образовательной программы.

В результате освоения дисциплины (модуля) формируются следующие компетенции:

Код компетенции	В результате освоения образовательной программы обучающийся должен обладать	Перечень планируемых результатов обучения по дисциплине
ОПК - 3	способностью решать стандартные задачи профессиональной деятельности на основе информационной и библиографической культуры с применением информационно-	знать: способы решения стандартных задач профессиональной деятельности на основе информационных технологий, правил создания эскизов и компью-

	коммуникационных технологий и с учетом основных требований информационной безопасности (ОПК-3).	терных моделей; уметь: применять методы и способы решения стандартных задач начертательной геометрии, инженерной и компьютерной графики при выполнении конструкторской документации с учетом требований информационной безопасности; владеть: имеющимися средствами и способами выполнения рабочей проектной и технологической документации на основе информационной и библиографической культуры с применением информационно-коммуникационных технологий.
--	---	--

В процессе освоения образовательной программы данные компетенции, в том числе их отдельные компоненты, формируются поэтапно в ходе освоения обучающимися дисциплин (модулей), практик в соответствии с учебным планом и календарным графиком учебного процесса.

6.1.2. Описание показателей и критериев оценивания компетенций, формируемых по итогам освоения дисциплины (модуля), описание шкал оценивания.

Показателем оценивания компетенций на различных этапах их формирования является достижение обучающимися планируемых результатов обучения по дисциплине (модулю).

ОПК - 3 - способностью решать стандартные задачи профессиональной деятельности на основе информационной и библиографической культуры с применением информационно-коммуникационных технологий и с учетом основных требований информационной безопасности				
Показатель	Критерии оценивания			
	2	3	4	5
знать: способы решения стандартных задач профессиональной деятельности на основе информационных технологий, правил создания эски-	Обучающийся демонстрирует полное отсутствие или недостаточное соответствие следующих знаний: способы решения стандартных задач профес-	Обучающийся демонстрирует неполное соответствие следующих знаний: способы решения стандартных задач профессиональной деятельности на	Обучающийся демонстрирует частичное соответствие следующих знаний: способы решения стандартных задач профессиональной деятельности на основе	Обучающийся демонстрирует полное соответствие следующих знаний: способы решения стандартных задач профессиональной деятельности

<p>зов и компьютерных моделей:</p>	<p>сиональной деятельности на основе информационных технологий, правил создания эскизов и компьютерных моделей:</p>	<p>основе информационных технологий, правил создания эскизов и компьютерных моделей: Допускаются значительные ошибки, проявляется недостаточность знаний, по ряду показателей, обучающийся испытывает значительные затруднения при оперировании знаниями при их переносе на новые ситуации.</p>	<p>информационных технологий, правил создания эскизов и компьютерных моделей, но допускаются незначительные ошибки, неточности, затруднения при аналитических операциях.</p>	<p>на основе информационных технологий, правил создания эскизов и компьютерных моделей:</p>
<p>уметь: применять методы и способы решения стандартных задач начертательной геометрии, инженерной и компьютерной графики при выполнении конструкторской документации с учетом требований информационной безопасности;</p>	<p>Обучающийся не умеет или в недостаточной степени умеет применять методы и способы решения стандартных задач начертательной геометрии, инженерной и компьютерной графики при выполнении конструкторской документации с учетом требований информационной безопасности;</p>	<p>Обучающийся демонстрирует неполное соответствие следующих умений: применять методы и способы решения стандартных задач начертательной геометрии, инженерной и компьютерной графики при выполнении конструкторской документации с учетом требований информационной безопасности; Допускаются значительные ошибки, проявляется недостаточность умений, по ряду показателей, обучающийся испытывает значительные затруднения при оперировании умениями при их переносе на новые ситуации.</p>	<p>Обучающийся демонстрирует частичное соответствие следующих умений: применять методы и способы решения стандартных задач начертательной геометрии, инженерной и компьютерной графики при выполнении конструкторской документации с учетом требований информационной безопасности, , но допускаются незначительные ошибки, неточности, затруднения при аналитических операциях, переносе умений на новые, нестандартные ситуации.</p>	<p>Обучающийся демонстрирует полное соответствие следующих умений: применять методы и способы решения стандартных задач начертательной геометрии, инженерной и компьютерной графики при выполнении конструкторской документации с учетом требований информационной безопасности Свободно оперирует приобретенными умениями, применяет их в ситуациях повышенной сложности.</p>

<p>владеть: имею- щимися средст- вами и способа- ми выполнения рабочей проект- ной и технологи- ческой докумен- тации на основе информационной и библиографи- ческой культуры с применением информационно- коммуникацион- ных технологий.</p>	<p>Обучающийся не владеет или в недостаточной степени владеет имеющимися средствами и способами вы- полнения рабо- чей проектной и технологической документации на основе инфор- мационной и библиографиче- ской культуры с применением информационно- коммуникацион- ных техноло- гий</p>	<p>Обучающийся вла- деет имеющимся средствами и спо- собаи выполнения рабочей проектной и технологической документации на основе информаци- онной и библио- графической куль- туры с примение- нием информаци- онно- коммуникацион- ных технологий но, допускаются зна- чительные ошибки, проявляется недос- таточность владе- ния навыками по ряду показателей, Обучающийся ис- пытывает значи- тельные затрудне- ния при примене- нии навыков в но- вых ситуациях.</p>	<p>Обучающийся частично владеет имеющимися средствами и способами вы- полнения рабо- чей проектной и технологической документации на основе информа- ционной и биб- лиографической культуры с при- менением ин- формационно- коммуникацион- ных технологий, но допускаются незначительные ошибки, неточ- ности, затрудне- ния при аналити- ческих операци- ях, переносе умений на новые, нестандартные ситуации.</p>	<p>Обучающийся в полном объеме владеет имеющимися средствами и способами вы- полнения рабочей проектной и тех- нологической до- кументации на основе информа- ционной и биб- лиографической культуры с при- менением ин- формационно- коммуникацион- ных технологий, свободно приме- няет полученные навыки в ситуа- циях повышенной сложности.</p>
--	--	--	--	---

Шкалы оценивания результатов промежуточной аттестации и их опи- сание:

Форма промежуточной аттестации: экзамен.

Промежуточная аттестация обучающихся в форме экзамена проводится по результатам выполнения всех видов учебной работы, предусмотренных учебным планом по данной дисциплине (модулю), при этом учитываются ре- зультаты текущего контроля успеваемости в течение семестра. Оценка сте- пени достижения обучающимися планируемых результатов обучения по дис- циплине (модулю) проводится преподавателем, ведущим занятия по дисци- плине (модулю) методом экспертной оценки. По итогам промежуточной атте- стации по дисциплине (модулю) выставляется оценка «отлично», «хорошо», «удовлетворительно» или «неудовлетворительно».

На дату проведения промежуточной аттестации студенты должны вы- полнить все виды учебной работы, предусмотренные рабочей программой по дисциплине «Инженерная графическая информация», а именно выполнили в первом семестре расчетно-графические работы - 3 работы и решили задачи в рабочей тетради по основным разделам курса, сдали контрольные работы – 2

работу; во втором семестре - расчетно-графические работы – 10 работ, сдали контрольные работы – 1 работа. Название и перечень работ представлены в приложении 1 к рабочей программе.

<i>Шкала оценивания</i>	<i>Описание</i>
<i>Отлично</i>	<i>Выполнены все виды учебной работы, предусмотренные настоящей РПД. Студент демонстрирует соответствие знаний, умений, навыков приведенным в таблицах показателей, оперирует приобретенными знаниями, умениями, навыками, применяет их в ситуациях повышенной сложности. При этом может быть допущена незначительная ошибка, неточность, затруднение при аналитических операциях, переносе знаний и умений на новые, нестандартные ситуации.</i>
<i>Хорошо</i>	<i>Выполнены все виды учебной работы, предусмотренные настоящей РПД. Студент демонстрирует неполное, правильное соответствие знаний, умений, навыков приведенным в таблицах показателей, либо если при этом были допущены 2-3 несущественные ошибки.</i>
<i>Удовлетворительно</i>	<i>Выполнены все виды учебной работы, предусмотренные настоящей РПД. Студент демонстрирует соответствие знаний, в котором освещена основная, наиболее важная часть материала, но при этом допущена одна значительная ошибка или неточность.</i>
<i>Неудовлетворительно</i>	<i>Не выполнен один или более видов учебной работы, предусмотренных настоящей РПД. Студент демонстрирует неполное соответствие знаний, умений, навыков приведенным в таблицах показателей, допускаются значительные ошибки, проявляется отсутствие знаний, умений, навыков по ряду показателей, студент испытывает значительные затруднения при оперировании знаниями и умениями при их переносе на новые ситуации.</i>

Фонды оценочных средств представлены в приложении 2 к рабочей программе.

7. Учебно-методическое и информационное обеспечение дисциплины

а) основная литература:

1. Курс начертательной геометрии Семенцов-Огиевский М.А. Курс начертательной геометрии. – М.: Высшая школа, 2006. – 272 с.
2. Гордон В.О., Иванов Ю.Б., Солнцева Т.Е. Сборник задач по курсу начертательной геометрии. – М.: Высшая школа, 2000. – 320 с.
3. Фазлулин Э.М., Халдинов В.А. Инженерная графика. М.: Изд. центр «Академия», 2006. – 394 с.
4. Бродский А.М., Фазлулин Э.М., Халдинов В.А. Инженерная графика (металлообработка). М.: Изд. центр «Академия», 2003. – 396 с.

б) дополнительная литература:

5. Стандарты ЕСКД: ГОСТ 2.101-68, Сборочный чертеж. Методические указания. М.: МАМИ. 2000. ГОСТ 2.102-68, ГОСТ 2.104-2006, ГОСТ 2.106-96, ГОСТ 2.109-73, ГОСТ 2.119-73, ГОСТ 2.301-68÷ГОСТ 2.307-68, ГОСТ 2.311-68, ГОСТ 2.315-68, ГОСТ 2.317-69, ГОСТ 2.401÷ГОСТ 2.409-74.
6. Бродский А.М. Начертательная геометрия. Учебное пособие №1520. - М.: МГТУ «МАМИ», 2004. – 132 с.
7. Бродский А.М. Начертательная геометрия. Построение линий взаимного пересечения поверхностей. Методические указания №504. М.: МГТУ «МАМИ», 2015. – 36 с.
8. Коллектив авторов. Под редакцией Фазлулина Э.М. Выполнение чертежей и эскизов. Построение изображений. Методические указания №1720. М.: МГТУ «МАМИ», 2003. – 38 с.
9. Коллектив авторов. Под редакцией Фазлулина Э.М. Резьбы и резьбовые соединения. Методические указания №508. М.: МГТУ «МАМИ», 2011.- 41 с.
10. Коллектив авторов. Под редакцией Фазлулина Э.М. Нанесение размеров на эскизах и рабочих чертежах деталей. Часть 1. Методические указания № 509. М.: МГТУ «МАМИ», 2011.- 28 с.

в) программное обеспечение и интернет-ресурсы:

11. Фазлулин Э.М., Нарышкин Д.Н., Яковук О.А. Конспект лекций по дисциплине «Начертательная геометрия»: презентационные методические материалы для мультимедийного сопровождения занятий по дисциплине «Инженерная графика». Москва, 2016. Номер гос. Регистрации электронного издания – 0321602638 ФГУП НТЦ «ИНФОРМАЦИОННЫЕ ТЕХНОЛОГИИ».

12. Колтунов В.В., Фазлулин Э.М. «Изображения. Виды, разрезы, сечения»: презентационный методический материал для мультимедийного сопровождения занятий по дисциплине «Инженерная графика». Москва, 2014. Номер гос. Регистрации электронного издания – 0321403761 ФГУП НТЦ «ИНФОРМРЕГИСТР».
13. Яковук О.А., Калинин А.Ю., Фазлулин Э.М. «Резьбы и резьбовые соединения»: презентационный методический материал для мультимедийного сопровождения занятий по дисциплине «Инженерная графика». Москва, 2015. Номер гос. Регистрации электронного издания – 0321504508 ФГУП НТЦ «ИНФОРМРЕГИСТР».
14. Autodesk Inventor (Бесплатная студенческая версия).
15. Autodesk AutoCAD (Бесплатная студенческая версия).
16. Autodesk Fusion 360 (Бесплатная студенческая версия).

8. Материально-техническое обеспечение дисциплины

1. Комплект пространственных моделей по всем разделам курса начертательной геометрии и инженерной графики.
2. Стенды с образцами выполнения графических работ по всем разделам курса начертательной геометрии и инженерной графики.
3. Плакаты по различным темам курса.
4. Программы текущего контроля знаний студентов (коллоквиумы):
 - Коллоквиум №1 “Проецирование точки”.
 - Коллоквиум №2 “Проецирование прямой линии”.
 - Коллоквиум №3 “Проецирование плоскости”.
 - Коллоквиум №4 “Преобразование чертежа”.
 - Коллоквиум №5 “Кривые поверхности”.
5. Рубежные контрольные работы по основным разделам начертательной геометрии и инженерной графики.
6. Объяснения по основным разделам начертательной геометрии и инженерной графики с использованием мультимедийной техники.
7. Комплект учебных моделей по начертательной геометрии и инженерной графики.

9. Методические рекомендации для самостоятельной работы студентов

Самостоятельная работа является одним из видов учебных занятий. Цель самостоятельной работы – практическое усвоение студентами вопросов, рассматриваемых в процессе изучения дисциплины.

Аудиторная самостоятельная работа по дисциплине выполняется на учебных занятиях под непосредственным руководством преподавателя и по его заданию.

Внеаудиторная самостоятельная работа выполняется студентом по заданию преподавателя, но без его непосредственного участия.

Задачи самостоятельной работы студента:

- развитие навыков самостоятельной учебной работы;
- освоение содержания дисциплины;
- углубление содержания и осознание основных понятий дисциплины;
- использование материала, собранного и полученного в ходе самостоятельных занятий для эффективной подготовки к экзамену.

Виды внеаудиторной самостоятельной работы:

- выполнение курсовой работы;
- самостоятельное изучение отдельных тем дисциплины;
- подготовка к лекционным и практическим занятиям;
- подготовка к контрольным работам;
- участие в тематических дискуссиях, олимпиадах.

Вопросы, выносимые на самостоятельную работу:

1. Выполнение графических работ по темам курса.
2. Пересечение прямой с плоскостью. Пересечение двух плоскостей.
3. Способы преобразования чертежа: перемена плоскостей проекций; вращение вокруг осей перпендикулярных к плоскостям проекций. Развёртка.
4. Взаимное пересечение кривых поверхностей.
5. Шрифты чертежные. Типы и размеры шрифта. Ширина букв и толщина линий шрифта (ГОСТ. 2.304-81).
6. Изображения – виды, разрезы, сечения (ГОСТ 2.305-2008).

Этапы процесса организации самостоятельной работы студентов:

- подготовительный (определение целей и составление программы самостоятельной работы, подготовка методического обеспечения и оборудования);
- основной (реализация программы с использованием приемов поиска информации: усвоение, переработка, применение, передача знаний, фиксирование результатов);
- заключительный (оценка эффективности и значимости программы; анализ результатов самостоятельной работы, их систематизация; выводы о направлениях оптимизации труда).

Чтобы правильно организовать свою самостоятельную работу, необходимо студенту создать условия для продуктивной умственной деятельности. К условиям продуктивности умственной деятельности относятся:

- постепенное вхождение в работу;
- выдерживание индивидуального ритма, темпа работы и размера ее исполнения;

- привычная последовательность и систематичность деятельности;
- правильное чередование труда и отдыха.

Студенту важно помнить:

- отдых не предполагает полного бездействия, он может быть достигнут переменной дела;
- смену периодов работоспособности в течение дня. Наиболее плодотворно для занятия умственным трудом утреннее время с 8 до 14 часов, максимальная работоспособность с 10 до 13 часов, с 16 до 19 часов, с 20 до 24 часов;
- соблюдение перерывов через 1-1,5 часа перерывы по 10-15 мин, через 3-4 часа работы перерыв 40-60 мин;
- чтобы выполнить весь объем самостоятельной работы по предметам курса, необходимо систематически заниматься по 3-5 часов ежедневно, желательно в одни и те же часы, при чередовании занятий с перерывами для отдыха;
- целесообразно ежедневно работать не более чем над двумя-тремя дисциплинами, начиная со среднего по трудности задания, переходя к более сложному, напоследок оставив легкую часть задания, требующую больше определенных моторных действий.

Итак, самостоятельные занятия потребуют интенсивного умственного труда, который необходимо не только правильно организовать. Для оптимальной организации самостоятельной работы студенту рекомендуется составление личного расписания, отражающего время и характер занятий (теоретический курс, практические занятия, графические работы, чтение литературы), перерывы на обед, ужин, отдых, сон, проезд и т.д.

Деятельность студентов по формированию навыков учебной самостоятельной работы. Каждый студент самостоятельно определяет режим своей самостоятельной работы.

В процессе самостоятельной работы студент приобретает навыки самоорганизации, самоконтроля, самоуправления, саморефлексии и становится активным самостоятельным субъектом учебной деятельности.

В процессе самостоятельной работы студент должен:

- освоить минимум содержания, выносимый на самостоятельную работу студентов и предложенный преподавателем в соответствии с ФГОС высшего профессионального образования (ФГОС ВПО) по данной дисциплине;
- планировать самостоятельную работу в соответствии с графиком самостоятельной работы, предложенным преподавателем;
- осуществлять самостоятельную работу в организационных формах, предусмотренных учебным планом и рабочей программой преподавателя;

- выполнять самостоятельную работу и отчитываться по ее результатам в соответствии с графиком представления результатов, видами и сроками отчетности по самостоятельной работе студентов;
- использовать для самостоятельной работы методические пособия, учебные пособия, разработки сверх предложенного преподавателем перечня.

Во время самостоятельной работы над изучением материалов дисциплины «Инженерная графика в машиностроении», студенты должны пользоваться материалами, приведенными в разделе «Учебно-методическое и информационное обеспечение дисциплины» данной рабочей программы. Для самостоятельной работы студентов имеются 4 аудитории 2ПК- 421, 2ПК-425, 2ПК-424, 2ПК-423 вместимостью на 25 человек каждая.

10. Методические рекомендации для преподавателя

При подготовке дисциплины «Инженерная графическая информация» преподаватели должны пользоваться материалами, приведенными в разделе «Учебно-методическое и информационное обеспечение дисциплины» данной рабочей программы.

Для проведения занятий по дисциплине используются средства обучения:

- учебники, информационные ресурсы Интернета;
- справочные материалы и нормативно-техническая документация.

В первую очередь необходимо опираться на действующую рабочую программу по дисциплине, в которой обязательно должны быть определены количество и тематика практических занятий на каждый семестр. Для каждого занятия определяются тема, цель, структура и содержание. Исходя из них, выбираются форма проведения занятия (интерактивная, самостоятельная работа, мастер-класс, тестирование и т.д.) и дидактические методы, которые при этом применяет преподаватель (индивидуальная работа, работа по группам, деловая игра и проч.). Целесообразность выбора преподавателем того или иного метода зависит, главным образом, от его эффективности в конкретной ситуации. Например, если преподаватель ставит задачу оттачивание практического навыка при освоении сложной темы, то проводится мастер-класс с личной демонстрацией выполнения работы. Для трудоемких по времени и рутинных операций задач следует проводить ролевую игру с коллективным участием студентов.

Особое внимание следует уделить хронометражу занятия, т.е. выделению на каждый этап занятия определённого времени. Для преподавателя, особенно начинающего, чрезвычайно важно придерживаться запланированного хронометража. Если этого не удаётся сделать, то преподавателю необходимо проанализировать ход занятия и, возможно, внести изменения либо в его структуру, либо в форму его проведения.

Необходимость планировать и анализировать учебно-воспитательный процесс в дидактическом, психологическом, методическом аспектах с учетом современных требований к преподаванию обуславливает, в свою очередь, необходимость обоснованного выбора эффективных методов, форм и средств обучения, контроля результатов усвоения студентами программного материала.

Преподавателю, возможно использовать максимально эффективно разнообразные формы, методы и средства обучения только в соответствии с поставленными и спланированными конкретными целями, и задачами. Разрабатывать качественный дидактический материал и наглядные пособия с методическими рекомендациями по их применению на занятиях можно только в том случае, если заранее определены цели и задачи как для всего курса дисциплины, так и для каждого отдельного занятия.

Преподаватель должен систематически проводить самоанализ, самооценку и корректировку собственной деятельности на занятиях, разрабатывать и проводить диагностику для определения уровня знаний и умений студентов, разрабатывать и реализовывать программы для индивидуальных и групповых форм работы с учетом способностей студентов.

Обязательно нужно изучать личность студента и коллектива обучаемых в целом, с целью диагностики, проектирования и коррекции их познавательной деятельности на практических занятиях по дисциплине.

Основным условием учебно-методического обеспечения практических занятий по дисциплине является непрерывность психолого-педагогического и методического образования преподавателя, взаимосвязь практики с системой изучения студентами нормативных учебных дисциплин и курсов по выбору, дающих теоретическое обоснование практической деятельности, позволяющих осмысливать и совершенствовать ее с позиций научного анализа.

	<p>О проекциях плоских углов. Частный случай проецирования прямого угла.</p> <p>Плоскость Способы задания плоскости на чертеже. Прямая и точка в плоскости.</p> <p>Главные линии в плоскости: горизонталь, фронталь, линии наибольшего ската.</p>															
1.4	<p><u>Лекция 4.</u> Положение плоскости относительно плоскостей проекций. Свойство проецирующей плоскости.</p> <p>Пересечение прямой с проецирующей плоскостью, двух плоскостей, из которых одна - проецирующая.</p> <p>Пересечение двух плоскостей общего положения (общий и частный способы).</p> <p>Параллельность и перпендикулярность прямой и плоскости и двух плоскостей.</p>	1	7-8	2		2							№1			
1.5	<p><u>Лекция 5.</u> Способы преобразования чертежа</p> <p>Способ перемены плоскостей проекций. Определение натуральной величины отрезка прямой и плоской фигуры.</p> <p>Способ вращения вокруг оси перпендикулярной плоскости проекций. Определение натуральной величины отрезка прямой.</p> <p>Способ вращения вокруг оси параллельной плоскости проекций.</p>	1	9-10	2		2					№2					

	проекций окружностей. Косоугольные аксонометрические проекции.													
	Форма аттестации													Э
	Всего часов по дисциплине в первом семестре			18		18	36							
	Второй семестр													
	ИНЖЕНЕРНАЯ ГРАФИКА (Раздел: Проекционное черчение)													
2.1	<u>Лекция 1.</u> Единая система конструкторской документации (ЕСКД). Стандарты ЕСКД к составлению и оформлению чертежей.	2	1-2	1		4					№1			
2.1.1	<u>Лекция 1. (Продолжение)</u> Общие правила оформления чертежей: основная надпись, форматы, масштабы, линии чертежа, шрифты.	2	3-4	1		4								
2.2	<u>Лекция 2.</u> Изображения Основные положения и определения. Виды. Основные положения и определения. Сечения	2	5-6	1		4					№2			
2.2.1	<u>Лекция 2. (Продолжение)</u> Основные положения и определения. Разрезы. Условности и упрощения.	2	7-8	1		4								
2.3	<u>Лекция 3.</u> Правила нанесения размеров Обозначение диаметров, радиусов, квадрата, конусности, уклона, сферы, дуги,	2	9-10	1		5					№3	№1		

2.7	<u>Лекция 7.</u> Резьбовые соединения: болтовое, шпилечное, винтовое и трубное. Элементы резьбовых соединений.	2	5-6	1	4						№7					
2.8	<u>Лекция 8.</u> Шпоночные соединения. Виды шпоночных соединений. Изображение на чертеже. Шлицевые соединения. Виды шлицевых соединений. Изображение на чертеже.	2	7-8	1	4											
2.8.1	<u>Лекция 8. (Продолжение)</u> Неразъемные соединения: сварка, клепка, пайка, склеивание и сшивание. Классификация швов и их изображение на чертеже	2	9-10	1	4						№8					
2.9	<u>Лекция 9.</u> Цилиндрические зубчатые передачи: элементы зубчатых колес, изображение зубчатых колес и зубчатых передач на чертеже. Реечные передачи: изображение реек и реечных передач на чертеже. Конические зубчатые передачи: элементы конических зубчатых колес, изображение конических зубчатых колес и зубчатых передач на чертеже.	2	11-12	1	4											
2.9.1	<u>Лекция 9 (Продолжение)</u> Червячные передачи: элементы червяка и колеса, изображение червяков, червячных колес и червячных передач на чертеже. Пружины, классификация и их изображение на чертеже. Условности при изображении пружин	2	13-14	1	4						№9					

2.10	Лекция 10. Чертежи общего вида и сборочные чертежи. Стадии разработки конструкторских документов Чертежи общего вида. Общие сведения, схема оформления чертежа общего вида.	2	15-16	1	4									
2.10.1	Лекция 10 (Продолжение) Деталирование. Деталирование чертежа общего вида. Спецификация. Разделы спецификации. Сборочный чертеж. Содержание сборочного чертежа.	2	17-18	2	4					№10				
	Форма аттестации		19-21										Э	
	Всего часов			10	36	45								
	Всего часов по дисциплине в первом и втором семестрах			36	90	126								

Заведующий кафедрой «Инженерная графика и компьютерное моделирование»
доц., к.т.н.

/В.Н. Тимофеев/

МИНИСТЕРСТВО НАУКИ И ВЫСШЕГО ОБРАЗОВАНИЯ РОССИЙСКОЙ ФЕДЕРАЦИИ
ФЕДЕРАЛЬНОЕ ГОСУДАРСТВЕННОЕ БЮДЖЕТНОЕ ОБРАЗОВАТЕЛЬНОЕ УЧРЕЖДЕНИЕ ВЫСШЕГО ОБРАЗОВАНИЯ
«МОСКОВСКИЙ ПОЛИТЕХНИЧЕСКИЙ УНИВЕРСИТЕТ»

Направление подготовки: **15.05.01 «Проектирование технологических машин и комплексов»**, профиль **«Проектирование технологических комплексов в машиностроении»**

Форма обучения: очная

Вид профессиональной деятельности: проектно-конструкторская; организационно-управленческая; научно-исследовательская; производственно-технологическая; сервисно-эксплуатационная.

Кафедра: «Инженерной графики и компьютерного моделирования»

ФОНД ОЦЕНОЧНЫХ СРЕДСТВ

ПО ДИСЦИПЛИНЕ

«Инженерная графическая информация»

Состав:

1. Паспорт фонда оценочных средств.
2. Описание оценочных средств: вариант билета к зачету, вариант экзаменационного билета, образец рабочей тетради, варианты контрольных работ, варианты РГР, вариант задания Игрового проектирования, вариант Творческого задания, перечень комплектов заданий.

Составитель: Фазлулин Э.М.

Москва, 2020 год

ПОКАЗАТЕЛЬ УРОВНЯ СФОРМИРОВАННОСТИ КОМПЕТЕНЦИЙ

Инженерная графическая информация					
15.05.01 «Проектирование технологических машин и комплексов», профиль «Проектирование технологических комплексов в машиностроении»					
В процессе освоения данной дисциплины студент формирует и демонстрирует следующие профессиональные компетенции:					
КОМПЕТЕНЦИИ		Перечень компонентов	Технология формирования компетенций	Форма оценочного средства**	Степени уровней освоения компетенций
ИН-ДЕКС	ФОРМУЛИРОВКА				
ОПК-3	- способностью решать стандартные задачи профессиональной деятельности на основе информационной и библиографической культуры с применением информационно-коммуникационных технологий и с учетом основных требований информационной безопасности (ОПК-3);	<p>знать: способы решения стандартных задач профессиональной деятельности на основе информационных технологий, правил создания эскизов и компьютерных моделей</p> <p>уметь: применять методы и способы решения стандартных задач начертательной геометрии, инженерной и компьютерной графики при выполнении конструкторской документации с учетом требований информационной безопасности;</p> <p>владеть: имеющимися средствами и способами выполнения рабочей проектной и технологической документации на основе информации и</p>	лекции, практические занятия, самостоятельная работа.	Э, ИП, К/Р, РТ, РГР, ТЗ	<p>Базовый уровень - способен решать стандартные задачи профессиональной деятельности на основе информационных технологий</p> <p>Повышенный уровень - способен оформлять проектную и рабочую техническую документацию в соответствии с нормативными документами.</p>

		библиографической культуры с применением информационно-коммуникационных технологий.			
--	--	---	--	--	--

** -Сокращения форм оценочных средств см. в приложении 2 к РП.

Перечень оценочных средств по дисциплине «Инженерная графическая информация»

№ ОС	Наименование оценочного средства	Краткая характеристика оценочного средства	Представление оценочного средства в ФОС
1	Экзамен, зачет, (Э)	Курсовые экзамены (зачеты,) по всей дисциплине или ее части преследуют цель оценить работу студента за курс (семестр), полученные теоретические знания, прочность их, развитие творческого мышления, приобретение навыков самостоятельной работы, умение синтезировать полученные знания и применять их к решению практических задач.	Образцы экзаменационных билетов.
2	Контрольная работа (К/Р)	Средство проверки умений применять полученные знания для решения задач определенного типа по теме или разделу	Образцы контрольных заданий
3	Игровое проектирование (ИП)	Игровое проектирование (конструирование, разработка методик) предполагает наличие исследовательской, инженерной или методической проблемы или задачи, разделение участников на небольшие соревнующиеся группы и разработку ими вариантов решения поставленной проблемы (задачи), проведение заключительного заседания экспертного совета, на котором группы публично защищают разработанные варианты решений. Учебные цели и система оценки деятельности в основном ориентированы на качество выполнения конкретного проекта и представления результатов проектирования.	Образец задания на игровое проектирование
4	Рабочая тетрадь (РТ)	Дидактический комплекс, предназначенный для самостоятельной работы обучающегося и позволяющий оценивать уровень усвоения им учебного материала.	Образец рабочей тетради
5	Творческое задание (ТЗ)	Частично регламентированное задание, имеющее нестандартное решение и позволяющее диагностировать умения, интегрировать знания различных областей, аргументировать собственную точку зрения. Может выполняться в индивидуальном порядке или группой обучающихся.	Образец группового творческого задания
6	Расчетно-графическая работа (РГР)	Средство проверки умений применять полученные знания по заранее определенной методике для решения задач или заданий по модулю или дисциплине в целом.	Образец заданий для выполнения расчетно-графической работы

РАЗДЕЛ 1. «НАЧЕРТАТЕЛЬНАЯ ГЕОМЕТРИЯ»

Вопросы для подготовки к экзамену по разделу «Начертательная геометрия» в первом семестре

I. Точка, прямая, плоскость.

1. Проекции центральные и параллельные.
2. Инвариантные свойства параллельных проекций.
3. Метод Монжа.
4. Ортогональные проекции и система прямоугольных координат.
5. Точки в 4^x четвертях пространства
6. Проекции прямой и отрезка прямой линии.
7. Особые (частные) положения прямой линии.
8. Точка на прямой.
9. Следы прямой.
10. Построение натуральной величины отрезка прямой общего положения и углов наклона прямой к плоскостям проекций. Метод прямоугольного треугольника.
11. Взаимное положение двух прямых.
12. Теорема о проецировании плоского прямого угла.
13. Способы задания плоскости на чертеже.
14. Следы плоскости.
15. Прямая и точка на плоскости. Условие принадлежности точки плоскости.
16. Прямые особого положения на плоскости. Линия наибольшего наклона (линия ската) плоскости к плоскости проекций.
17. Построение линии пересечения 2^x плоскостей. (I-я позиционная задача)
18. Правило построения линии пересечения 2^x плоскостей в общем случае.
19. Построение прямой линии и плоскости параллельных между собой.
20. Построение взаимно параллельных плоскостей.
21. Построение точки пересечения прямой и плоскости. (Правило построения)
22. Построение взаимно перпендикулярных прямой и плоскости.
23. Построение взаимно перпендикулярных плоскостей.
24. Построение проекций многогранников и развертки боковой поверхности.

II. Способы преобразования чертежа.

1. Способ перемены плоскостей проекций:
 - определение натуральной величины и углов наклона прямой к плоскостям проекций;
 - определение натуральной величины заданной плоскости и углов ее наклона к плоскостям проекций;
 - определение кратчайшего расстояния между скрещивающимися прямыми;
 - определение натуральной величины двугранного угла.
2. Способ вращения:
 - 2.а. Способ вращения вокруг проецирующих прямых:

- определение натуральной величины отрезка прямой и углов наклона её к плоскостям проекций;
 - совмещение точки с заданной плоскостью (поверхностью).
- 2.б.** Способ вращения вокруг линии уровня (горизонтали, фронтали):
- определение натуральной величины отрезка прямой линии;
 - определение расстояния от точки до заданной прямой;
 - определение натуральной величины плоскости треугольника;
 - определение угла между прямой и плоскостью;
 - определение угла между плоскостями.
- 3.** Способ вращения без указания осей вращения. Способ плоскопараллельного перемещения:
- определение натуральной величины отрезка прямой и углов её наклона к плоскостям проекций;
 - определение величины двугранного угла;
 - определение натуральной величины заданной плоскости.

III. Кривые поверхности.

1. Способы задания и изображения поверхностей на чертежах. Каркас поверхности.
2. Поверхности вращения. Винтовые поверхности.
3. Построение недостающей проекции точки, принадлежащей поверхности. (Правило)
4. Проведение плоскостей, касательных к кривым поверхностям.
5. Построение линии среза, пересечение линии среза поверхности заданной плоскостью.
6. Построение развертки кривой поверхности. (Цилиндра, конуса)
7. Построение точек пересечения поверхности прямой (кривой) линией. (Правило).
8. Построение линии пересечения (линии перехода) 2^x поверхностей вращения:
 - способ секущих поверхностей;
 - способ концентрических сфер;
 - способ эксцентрических сфер.
9. Построение линии пересечения 2^x поверхностей $2^{го}$ порядка. Метод Монжа.

Рабочая тетрадь лекционная

Титульный лист

Вариант лекции

МИНИСТЕРСТВО ОБРАЗОВАНИЯ И НАУКИ РОССИЙСКОЙ ФЕДЕРАЦИИ
ФЕДЕРАЛЬНОЕ ГОСУДАРСТВЕННОЕ БЮДЖЕТНОЕ ОБРАЗОВАТЕЛЬНОЕ УЧРЕЖДЕНИЕ ВЫСШЕГО ОБРАЗОВАНИЯ
«МОСКОВСКИЙ ПОЛИТЕХНИЧЕСКИЙ УНИВЕРСИТЕТ»
(МОСКОВСКИЙ ПОЛИТЕХ)

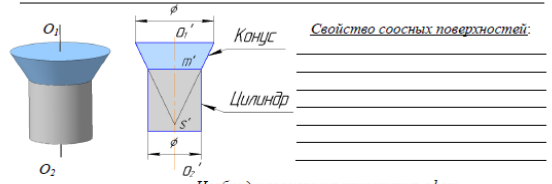
ЛЕКЦИЯ 12

Взаимное пересечение криволинейных поверхностей

12.1 Применение сфер в качестве вспомогательной секущей поверхности.

В основе применения сфер в качестве вспомогательных секущих поверхностей лежит свойство соосных поверхностей вращения пересекаться по общим окружностям.

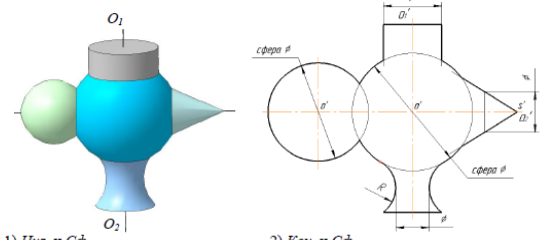
Соосными -



Свойство соосных поверхностей:

Необходимые условия применения сфер:

1. Пересекающиеся поверхности должны иметь общую плоскость симметрии.
2. Пересекающиеся поверхности могут быть представлены как множества окружностей.



1) Цил. и Сф. -

2) Кон. и Сф. -

3) Тор и Сф. -

4) Сф. и Сф. I -

70

НАЧЕРТАТЕЛЬНАЯ ГЕОМЕТРИЯ.

Методические указания к конспекту лекций

Составители:

Э.М. Фазлулин, О.А. Яковук, М.С. Крюков

Под редакцией профессора Э. М. Фазлулина

МОСКВА 2019

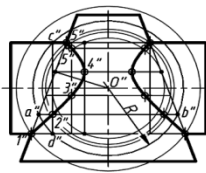
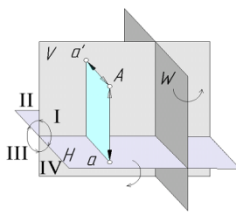
Рабочая тетрадь практических занятий

Титульный лист

Варианты практических задач

МИНИСТЕРСТВО ОБРАЗОВАНИЯ И НАУКИ РОССИЙСКОЙ ФЕДЕРАЦИИ
ФЕДЕРАЛЬНОЕ ГОСУДАРСТВЕННОЕ БЮДЖЕТНОЕ ОБРАЗОВАТЕЛЬНОЕ УЧРЕЖДЕНИЕ ВЫСШЕГО ОБРАЗОВАНИЯ
«МОСКОВСКИЙ ПОЛИТЕХНИЧЕСКИЙ УНИВЕРСИТЕТ»
(МОСКОВСКИЙ ПОЛИТЕХ)

- 17 -



НАЧЕРТАТЕЛЬНАЯ ГЕОМЕТРИЯ

*Методические указания
к семинарским занятиям*

Составители:

Э.М. Фазлулин, Швец А.Я., О.А. Яковук

Под редакцией профессора Э. М. Фазлулина

МОСКВА 2019

Взаимное положение прямой и плоскости, двух плоскостей

48. Назовите возможные случаи взаимного положения прямой и плоскости и двух плоскостей в пространстве.

49. Построить точку пересечения прямой AB с плоскостью, заданной треугольником CDE , соблюдая условия видимости.

50. Построить линию пересечения фронтально-проецирующей плоскости T с плоскостью, заданной двумя параллельными прямыми AB и CD .

51. Составить алгоритм решения и построить точку пересечения прямой EO с плоскостью треугольника ABC , соблюдая условия видимости.

52. Построить точку пересечения прямой MN с плоскостью, заданной параллелограммом $ABCD$, соблюдая условия видимости.

Алгоритм:

1.1. Варианты коллоквиумов

№1: Точка
мой

№2: Прямая, плоскость

№3 Тема: Принадлежность точки пря-

I-1

- Какой из чертежей соответствует данному изображению точки?
- Какая из указанных точек удалена от плоскости V на расстояние L?
- Какие координаты определит профильная проекция точки?
 - X, Z;
 - Y, Z;
 - X, Y;
 - X, Y, Z.
- Какая точка лежит в третьей четверти?
- В базисной системе дана точка A(a, a', a'') и горизонтальная и фронтальная проекции точки B(b, b'). Где находится проекция точки B на профильную плоскость?

II-1

- На каком чертеже точка лежит на прямой?
- Какая из прямых является прямой общего положения?
- На каком чертеже прямые взаимно перпендикулярны?
- Указать взаимно параллельные прямые.
- Какая прямая пересекнет ось проекции?

III-6

- На каком чертеже изображена профильно-проецирующая плоскость?
- На каком чертеже точка A принадлежит плоскости?
- На каком чертеже прямая AB является заданной плоскости?
- На каком чертеже две плоскости взаимно параллельны?
- Укажите чертеж прямой, перпендикулярной к заданной плоскости.

III-6

- На каком чертеже две плоскости взаимно параллельны?
- Укажите чертеж прямой, перпендикулярной к заданной плоскости.

№4: Преобразования чертежа

№5: Поверхности

V-27

- Какие из указанных точек, лежащих на сфере, находятся на экваторе?
- Какие из изображенных асимметричных осколков поверхности являются чертежами для построения эллиптического конуса? (Основание конуса проекция V)
 - Сфера с переменным центром
 - Сфера с постоянным центром
 - Криволинейная поверхность
 - Плоская поверхность
 - Прямая поверхность
- На каком чертеже плоскость очерчивает поверхность тора по окружности?

- На каком чертеже правильно показана фронтальная проекция очерковой поверхности AB цилиндрического круглого конуса?
- Для построения линии пересечения каких поверхностей необходимо использовать фронтальную проекцию в качестве вспомогательных осколков поверхности?

IV-15

- На каком чертеже точка находится в плоскости проекции как в проекции так и в новой системе?
- На каком чертеже определены углы наклона прямой AB к плоскости II?
- На каком чертеже плоскость, заданная параллельными прямыми AB и CD, в системе плоскостей проекций II, IV - проецируемая?

- На каком чертеже правильно определены углы наклона прямой AB к плоскости II?
- На каком чертеже точка A имеет свой наклон к плоскости? (прямая линия отрезок от O₁O₂)

1.2. Варианты контрольных работ

№1: Позиционные задачи

1. В плоскости, заданной пересекающимися прямыми AB и BC, провести горизонталь, отстоящую от плоскости H на 25 мм, и фронталь, удаленную от плоскости V на 15 мм.

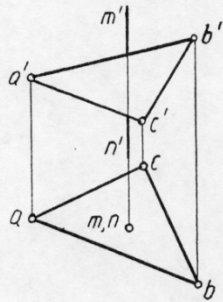
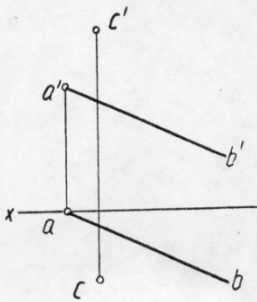
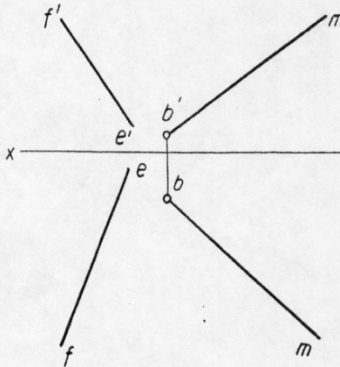
2. Определить взаимное положение прямых AB и CD. AB ПН. Если прямые AB и CD скрещивающиеся, определить видимость конкурирующих точек.

Ответ: AB и CD

3. Построить проекции прямоугольника ABCD, сторона BC которого расположена на прямой MN // MN ПН и равна 50 мм.

Студент _____
Группа _____

№2: Метрические задачи

<p>I. Построить проекции точки пересечения прямой MN с плоскостью треугольника ABC, соблюдая условия видимости.</p> 	<p>2. Определить угол наклона плоскости, заданной прямой AB и точкой C, к плоскости V.</p> 	<p>3. Построить проекции прямоугольника ABCD, вершина A которого лежит на прямой EF, а сторона BC расположена на луче EM и равна BC мм.</p> 
2.15	2.15	2.15
		<p>Студент _____</p> <p>Группа _____</p>

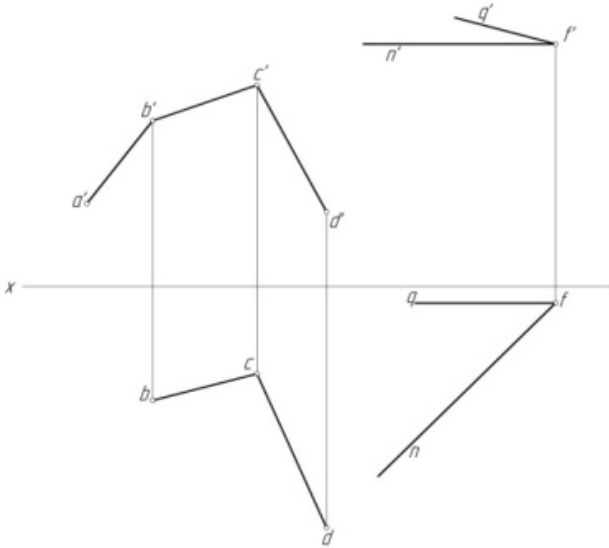
1.3. Расчетно-графические работы

Работа №1: Позиционные задачи

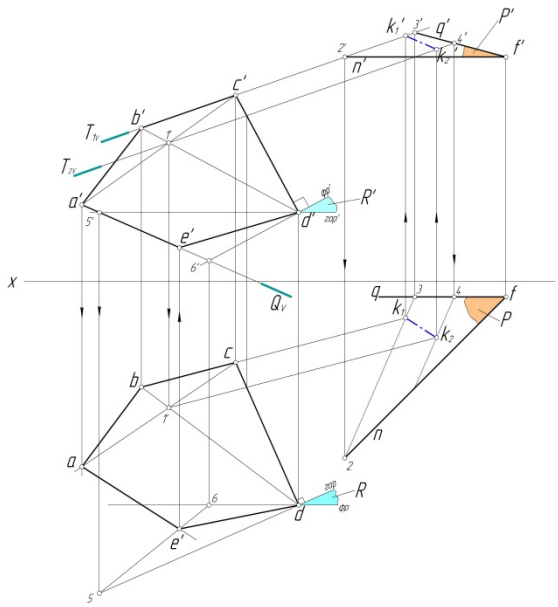
Условие задачи

Решение

Задача №3. Даны плоскость P, заданная пересекающимися прямыми QF и FN, горизонтальные проекции сторон BC и CD плоского пятиугольника ABCDE. Построить проекции этого пятиугольника, если сторона AE параллельна плоскости P, а сторона DE перпендикулярна стороне CD.

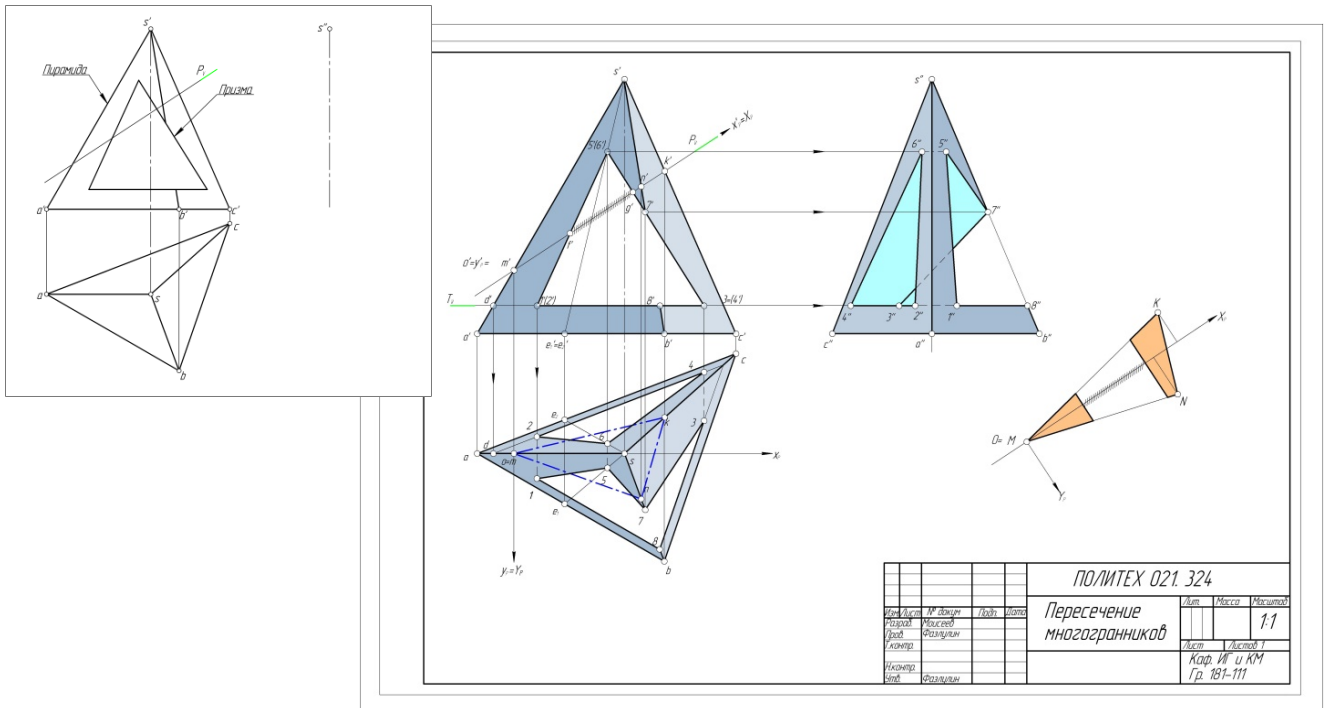


Даны плоскость P, заданная пересекающимися прямыми QF и FN, горизонтальные проекции сторон BC и CD плоского пятиугольника ABCDE. Построить проекции этого пятиугольника, если сторона AE параллельна плоскости P, а сторона DE перпендикулярна стороне CD.

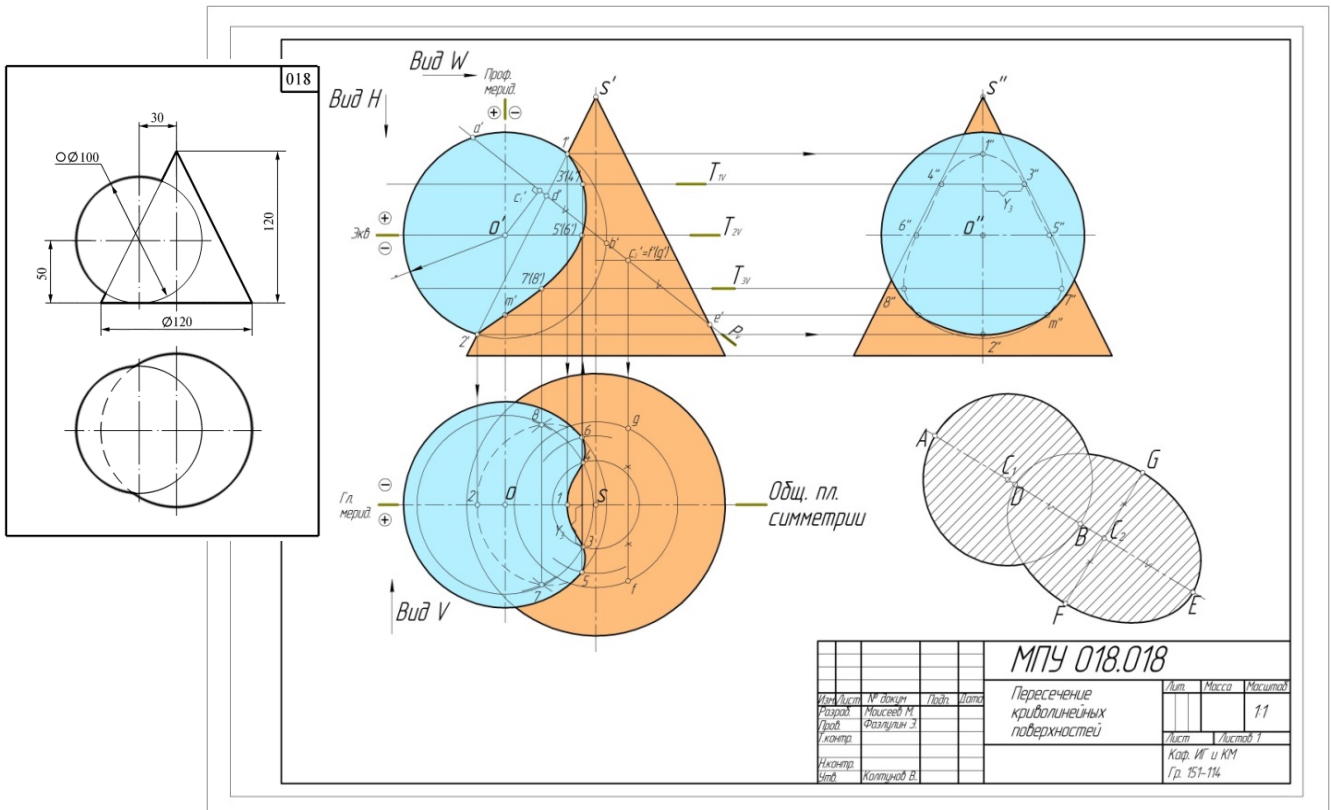


МПУ 040.031			
Имя	№ зачет	Дата	Время
Иванов	123456	10.10.2023	14:30
Фамилия	Иванов	Город	Москва
Адрес	Улицы	Страна	Россия
Индекс	123456	Код	790000
Позиционная задача			
Лист	Место	Максимум	
11	11	11	
Корп. И и КМ Гр. 171 - 111			

Работа №2: Пересечение многогранников Натуральный вид фигуры сечения



Работа №3: Пересечение криволинейных поверхностей Натуральный вид фигуры сечения



Вариант билета для экзамена

МИНИСТЕРСТВО НАУКИ И ВЫСШЕГО ОБРАЗОВАНИЯ И НАУКИ РОССИЙСКОЙ ФЕДЕРАЦИИ
ФЕДЕРАЛЬНОЕ ГОСУДАРСТВЕННОЕ БЮДЖЕТНОЕ ОБРАЗОВАТЕЛЬНОЕ УЧРЕЖДЕНИЕ ВЫСШЕГО ОБРАЗОВАНИЯ
«МОСКОВСКИЙ ПОЛИТЕХНИЧЕСКИЙ УНИВЕРСИТЕТ»
(МОСКОВСКИЙ ПОЛИТЕХ)

Факультет базовых компетенций, кафедра «Инженерная графика и компьютерное моделирование»

Дисциплина «Инженерная графическая информация»

Образовательная программа **15.05.01 «Проектирование технологических машин и комплексов»**, профиль «Проектирование технологических комплексов в машиностроении»

Курс 1, семестр 1

БИЛЕТ № 114

1. Решить четыре графические задачи из задания № 114 по Начертательной геометрии.
2. Дать теоретическое обоснование полученных результатов решения.

Утверждено на заседании кафедры « » , протокол №
Зав. кафедрой _____ /В.Н. Тимофеев/

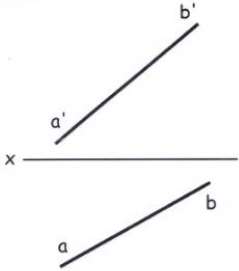
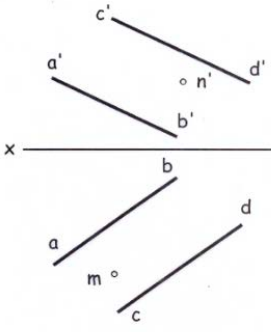
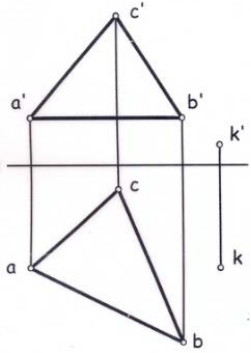
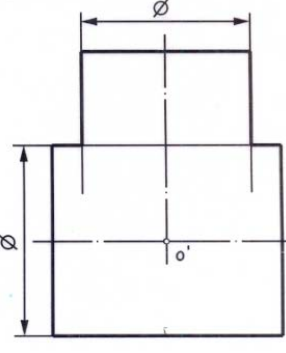
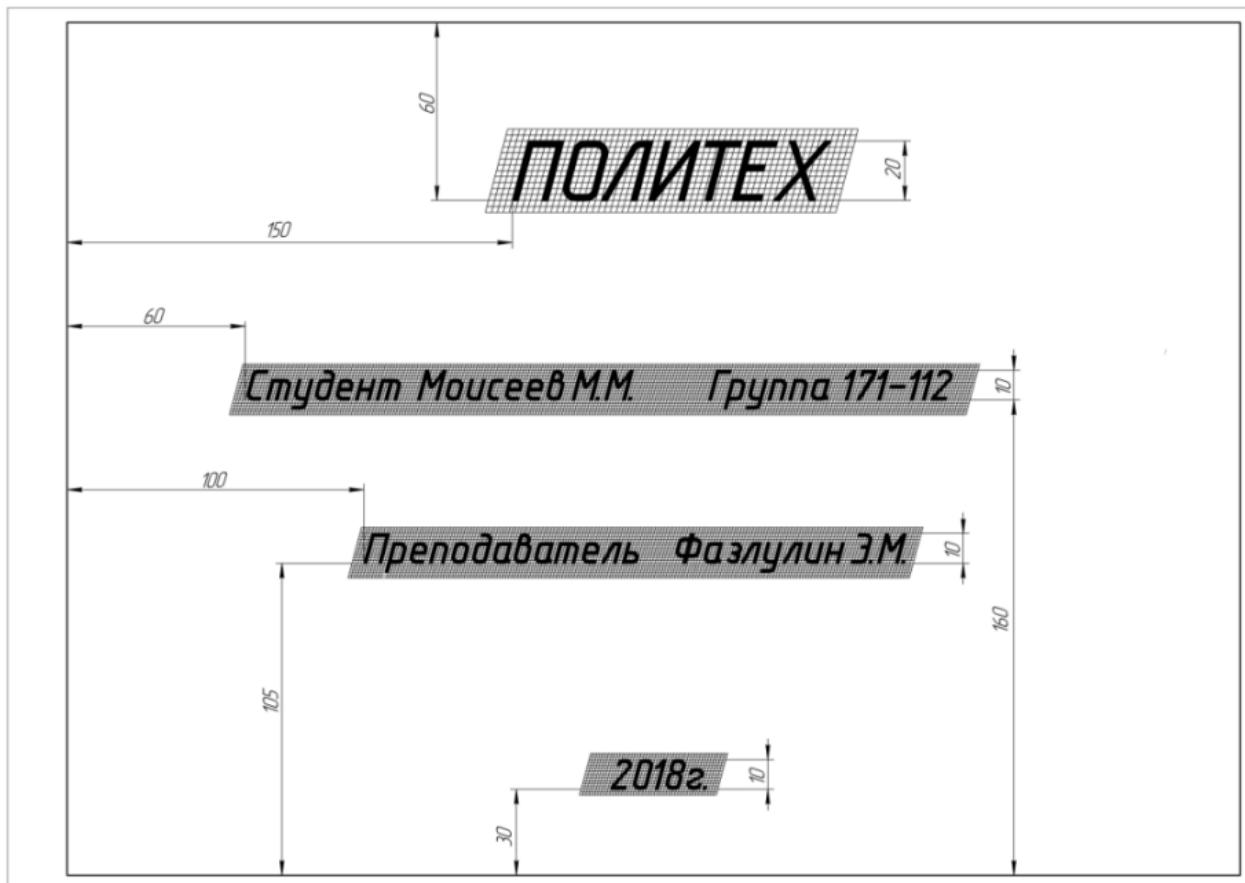
Билет 114	
<p>1. Построить проекции точки С, принадлежащей прямой АВ и удаленной от горизонтальной плоскости проекций на 20 мм.</p> 	<p>2. Построить проекции прямой MN, принадлежащей плоскости, заданной параллельными прямыми АВ и CD.</p> 
<p>3. Определить расстояние от точки К до плоскости треугольника ABC по плоскости $\{[a'b'] \parallel x\}$, и построить проекции отрезка, измеряющего это расстояние.</p> 	<p>4. Построить проекцию линии пересечения цилиндрических поверхностей вращения. Оси цилиндров пересекаются и параллельны фронтальной плоскости проекций.</p> 

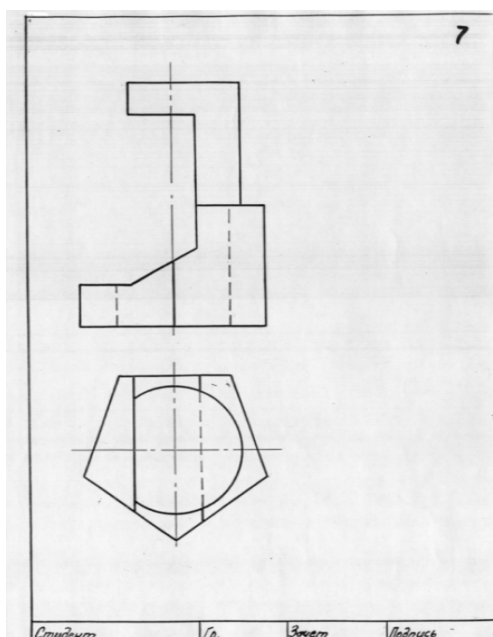
Рис.3. Задание №114 к билету.

РАЗДЕЛ 2. «ИНЖЕНЕРНАЯ ГРАФИКА»
2.1 ПРОЕКЦИОННОЕ ЧЕРЧЕНИЕ

Титульный лист

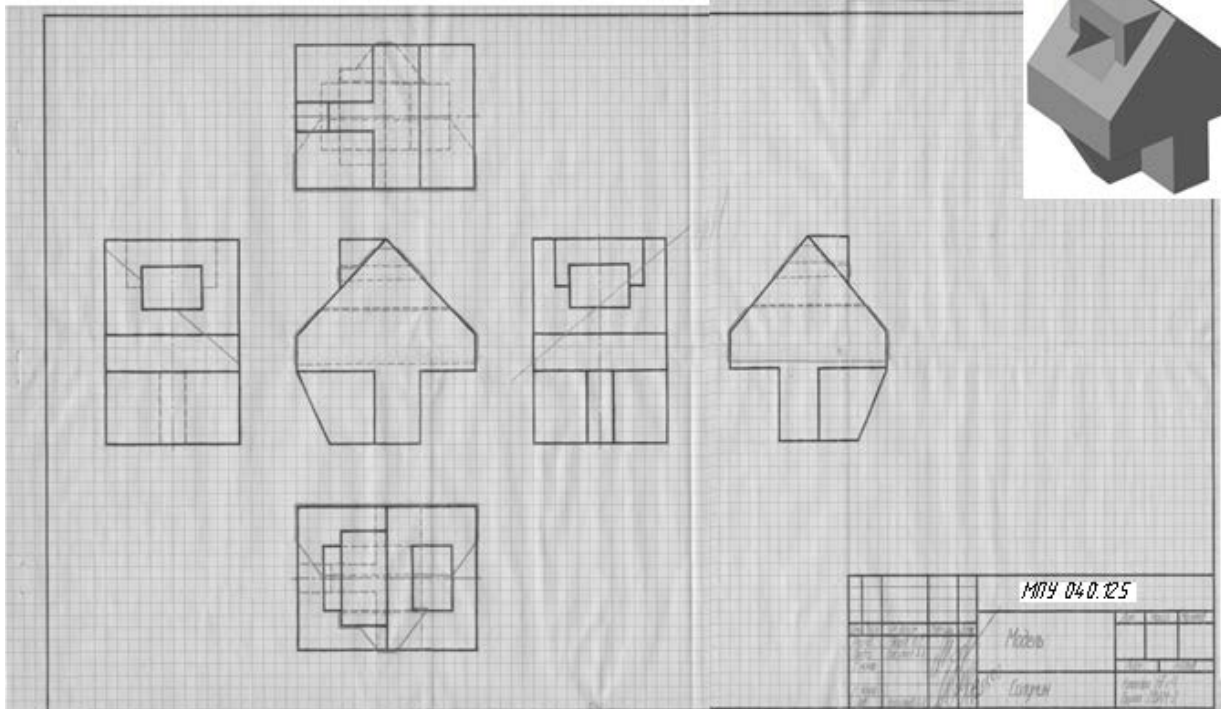
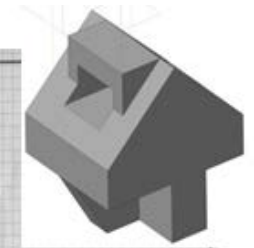


2.1. Варианты контрольных работ
(По двум видам построить третий вид)

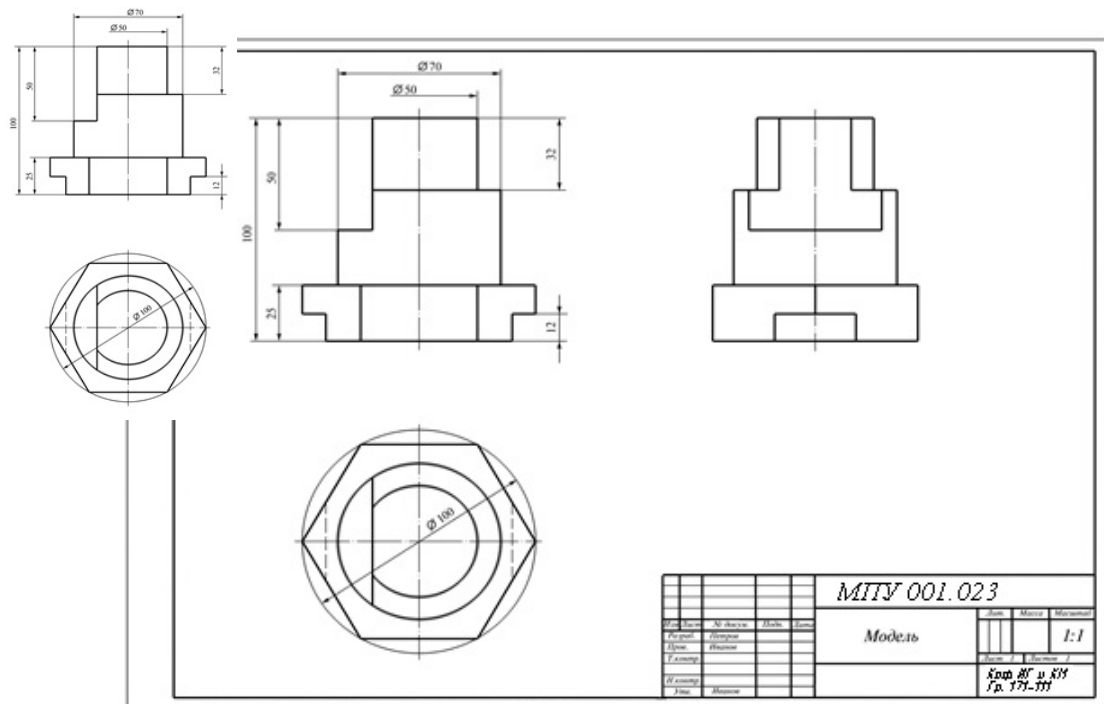


2.2. Расчетно-графические работы

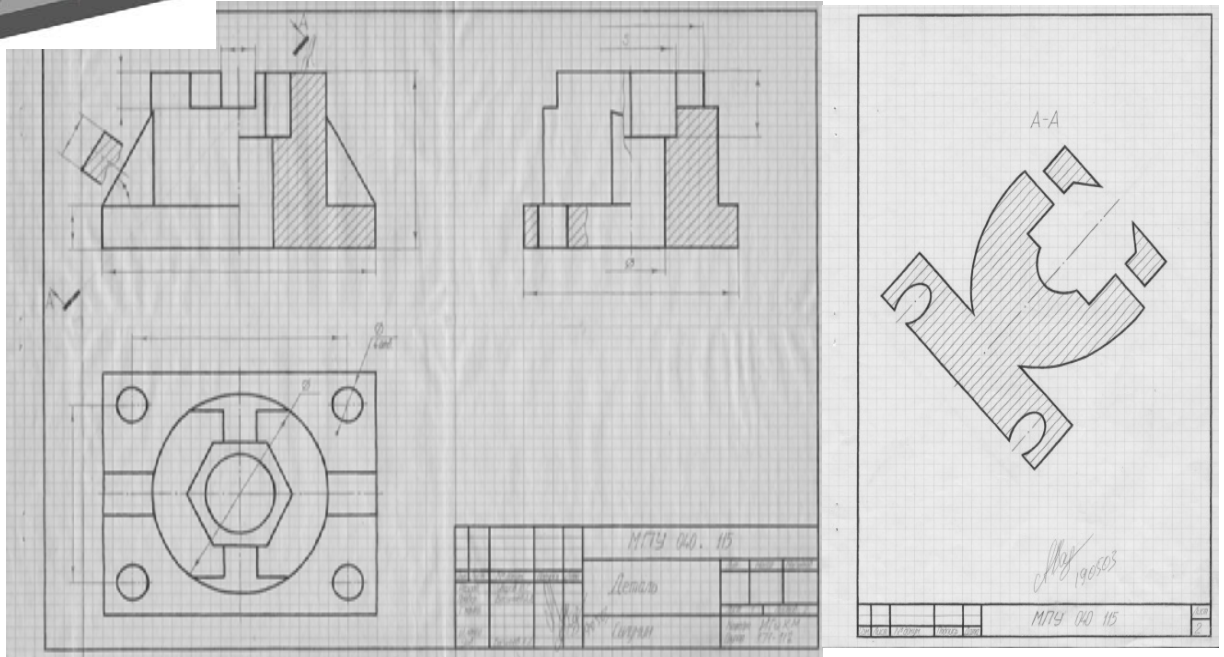
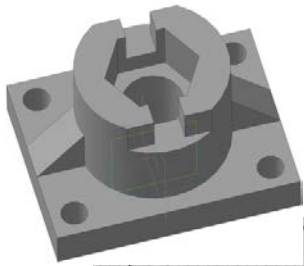
Работа №1: Построение эскиза модели на 6-ть видов



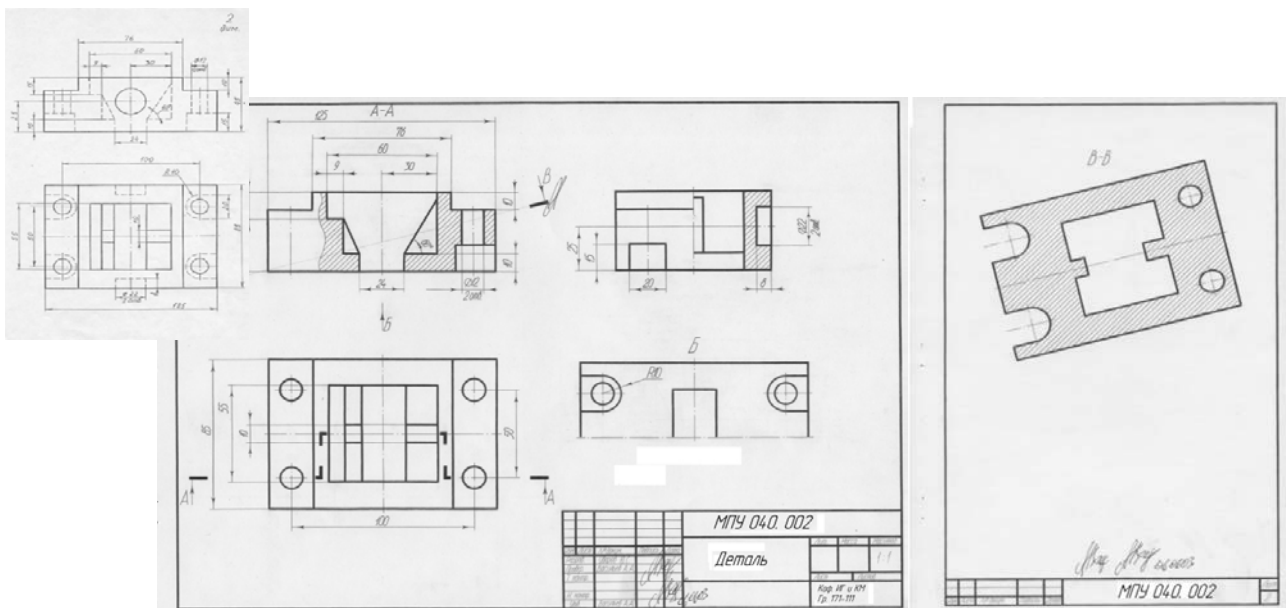
Работа №2: По 2-м видам построить третий



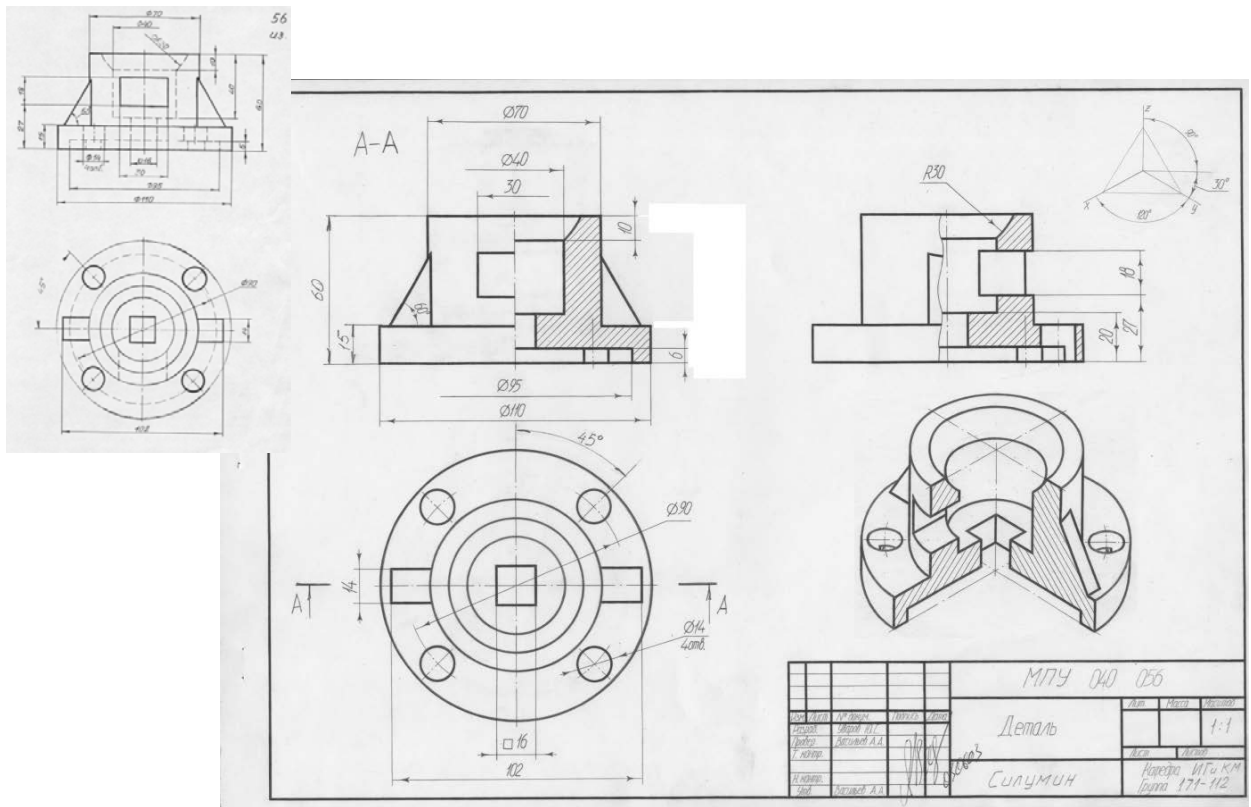
**Работа №3: Выполнить эскизы детали с разрезами (три модели)
Натуральный вид фигуры сечения**



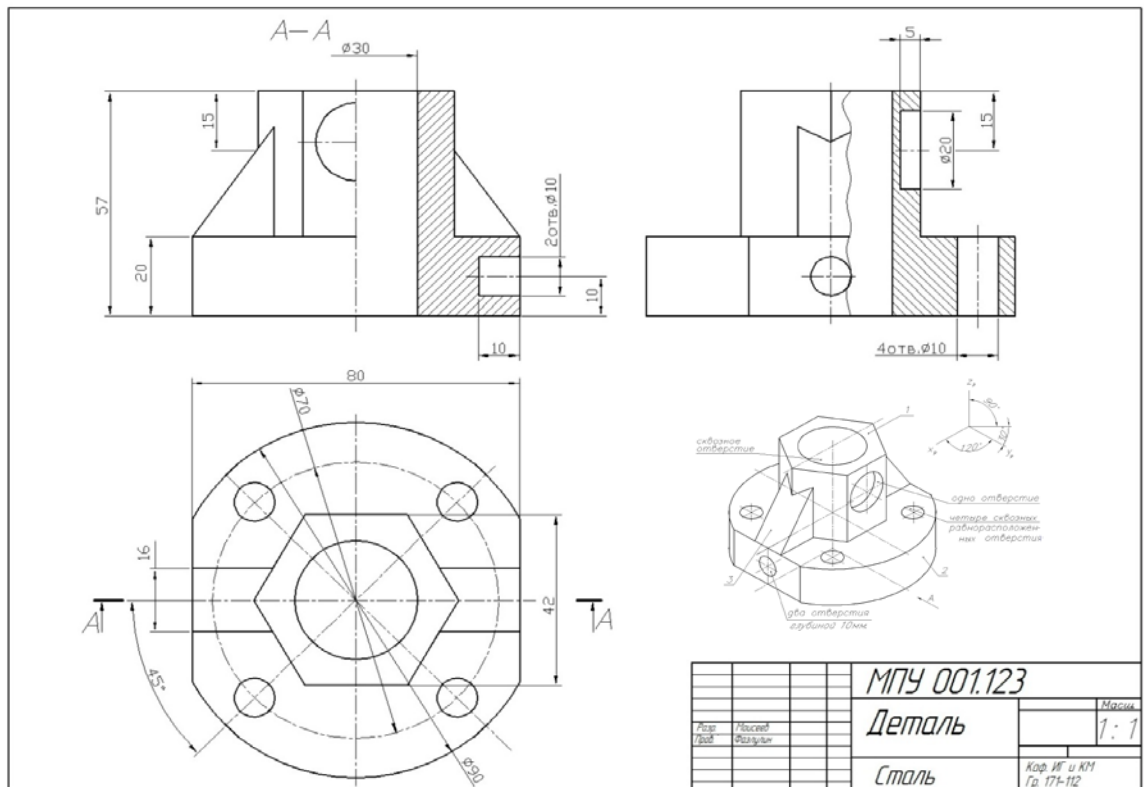
**Работа №4: Построение 3^{ей} проекции по 2^м заданным с разрезами.
Натуральный вид фигуры сечения**



**Работа №5: Построение 3^{ей} проекции по 2^м заданным с разрезами.
Изометрия**



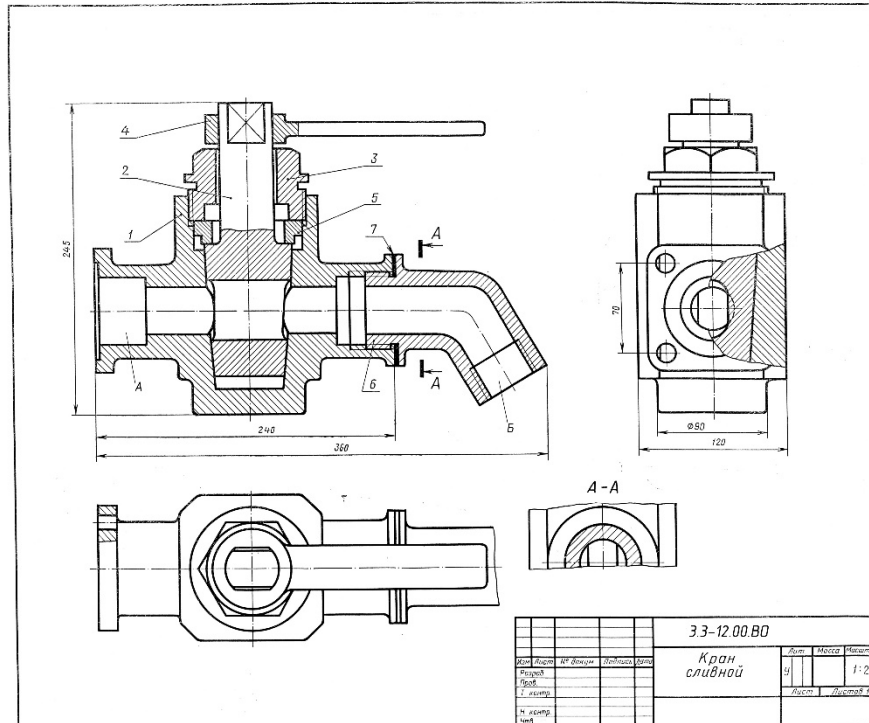
Работа №6: По аксонометрии построение 3^x проекций с разрезами



РАЗДЕЛ 2. «ИНЖЕНЕРНАЯ ГРАФИКА»
2.2 МАШИНОСТРОИТЕЛЬНОЕ ЧЕРЧЕНИЕ

3.1. Варианты контрольных работ

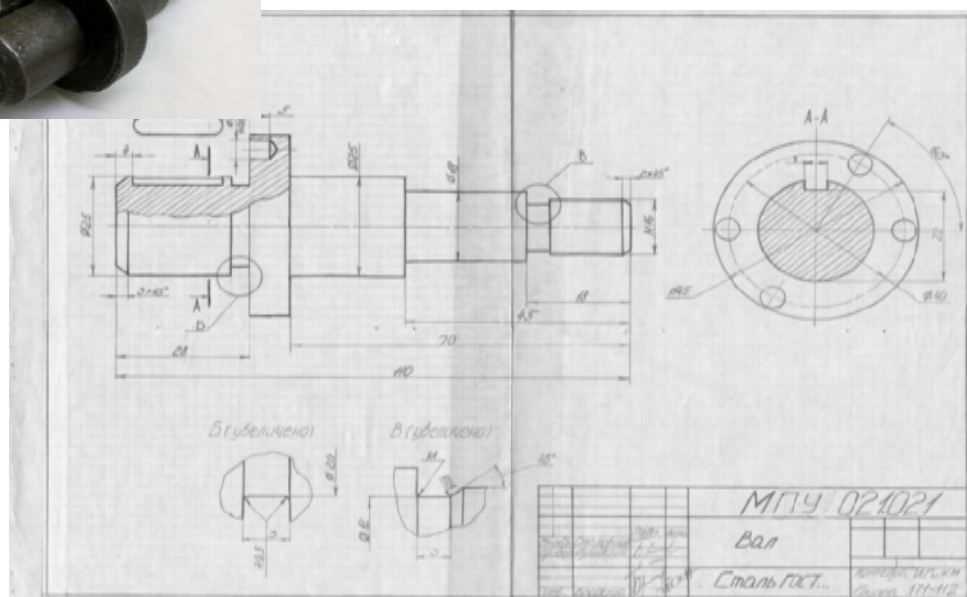
(По детализовке выполнить рабочий чертеж детали)



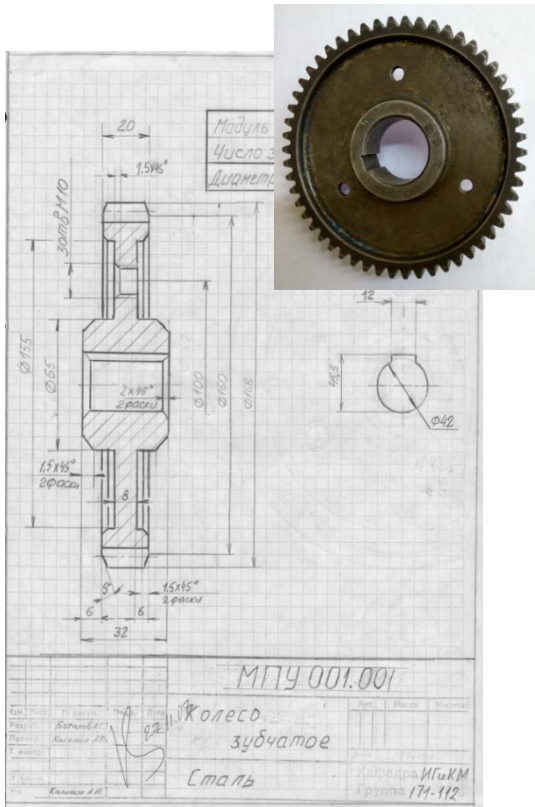
3.2. Расчетно-графические работы

Работа №7: Эскизы основных машиностроительных деталей:

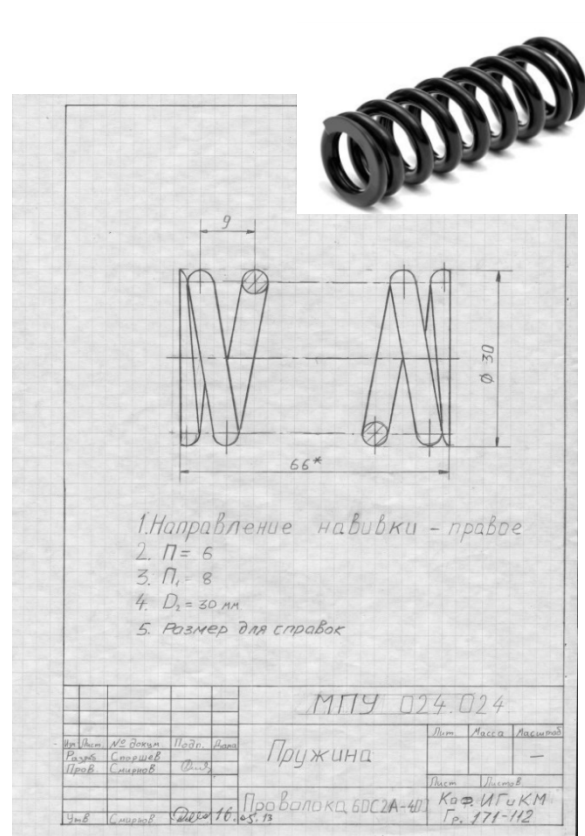
– Эскиз вала



– Эскиз шестерни

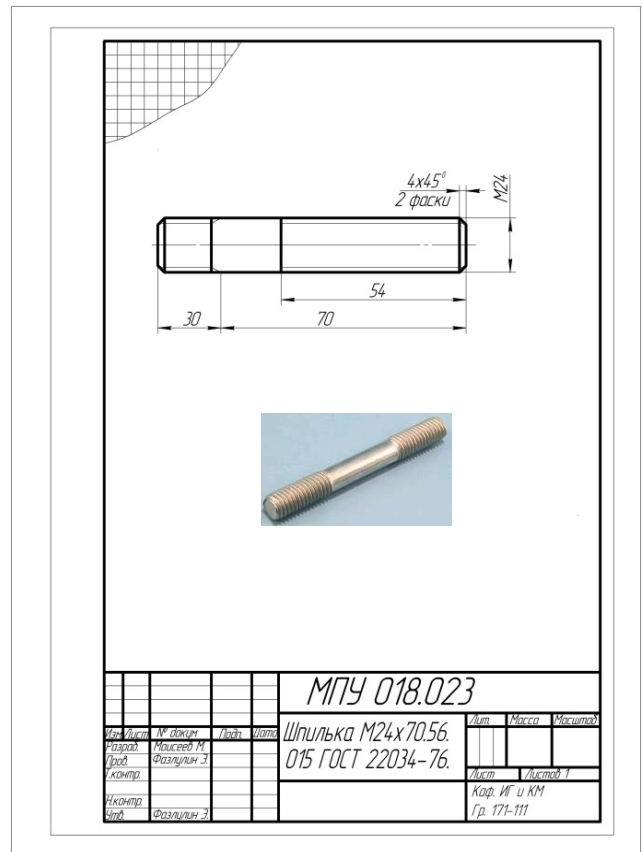
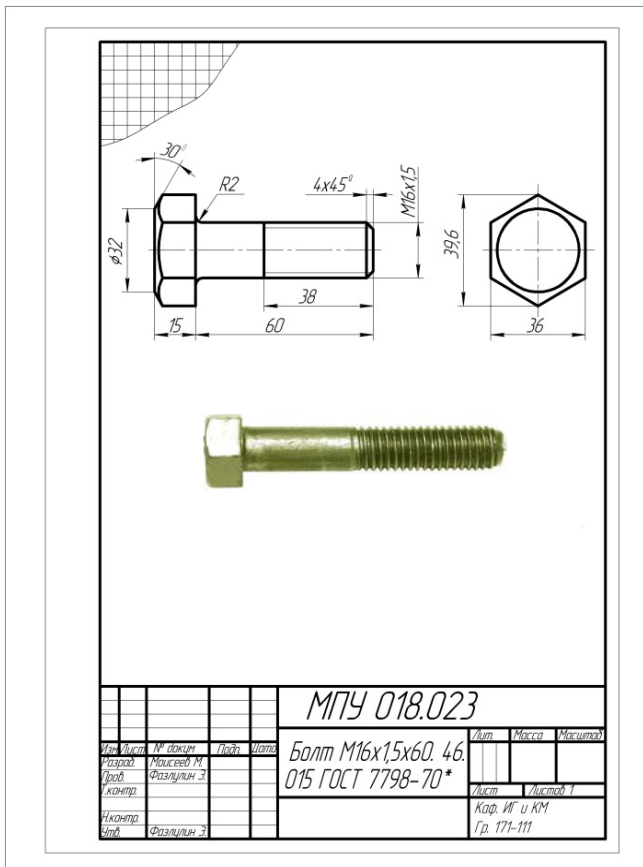


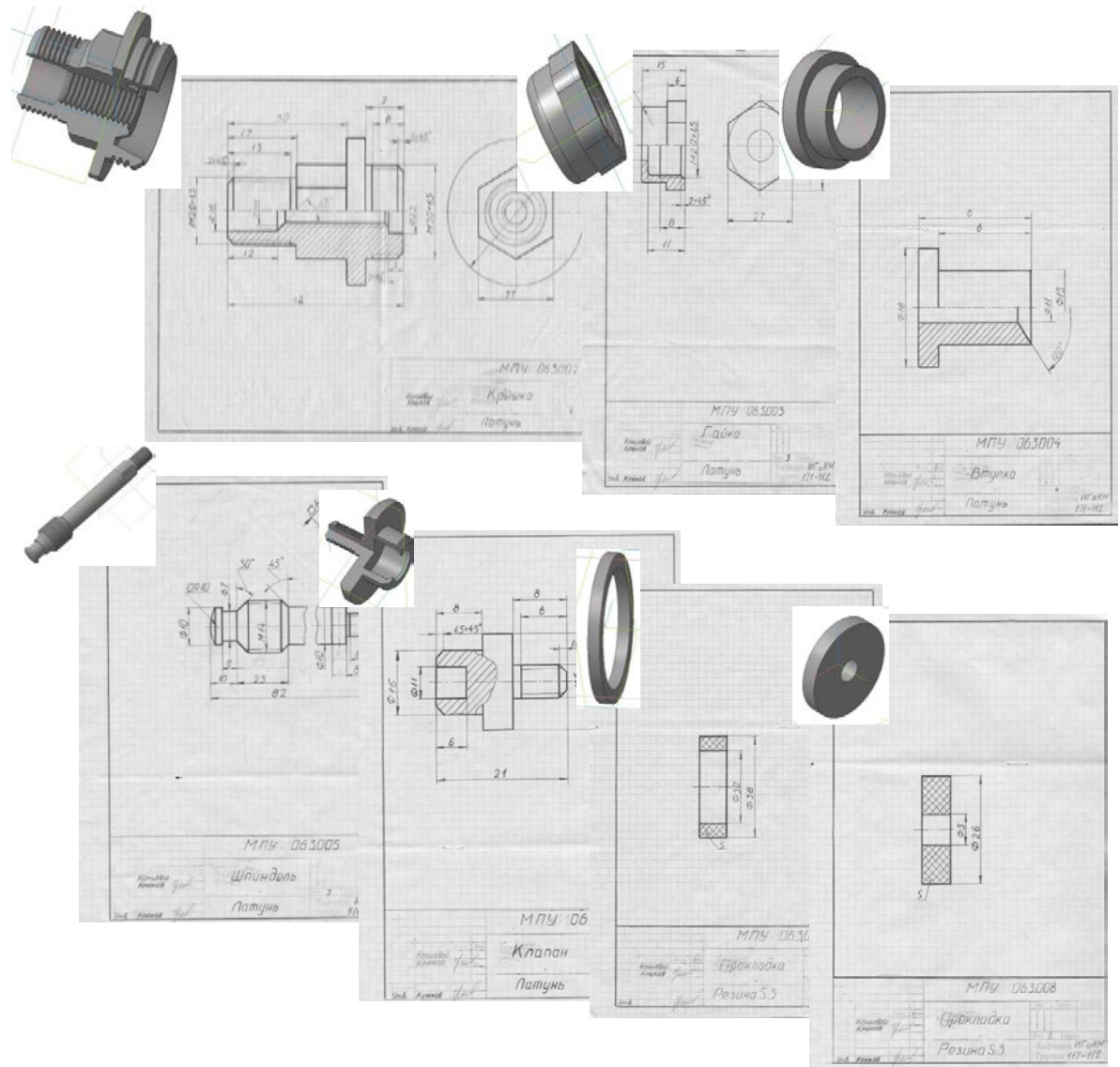
– Эскиз пружины



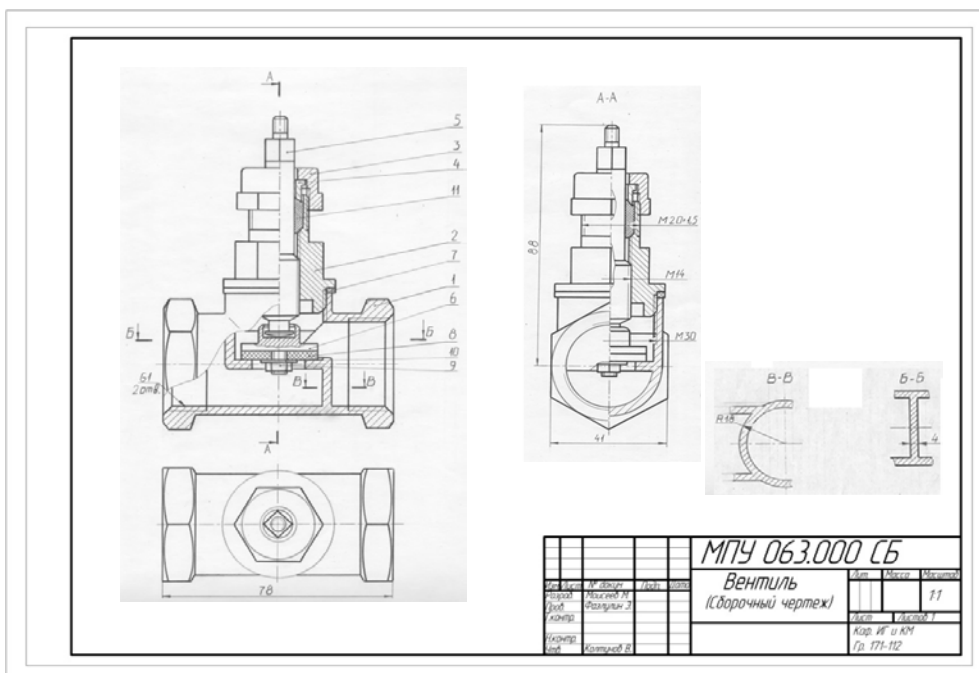
Работа №8: Болтовое и шпильчное соединение

– Эскизы: по натурным образцам болта и шпильки выполнить эскизы





- По эскизам деталей выполнить чертеж общего вида сборочной единицы.
 Спецификация



№	Обозначение	Наименование	Примечание
		Документация	
1	МАМИ063000СБ	Сборочный чертеж	
		Детали	
1	МАМИ063001	Корпус	1
2	МАМИ063002	Крышка	1
3	МАМИ063003	Гайка	1
4	МАМИ063004	Втулка	1
5	МАМИ063005	Шпindel	1
6	МАМИ063006	Клапан	1
7	МАМИ063007	Прокладка	1
8	МАМИ063008	Прокладка	1
		Контрольные изделия	
9		Гайка М5	1
10		ГОСТ 5915-70 Шайба 5,01 ГОСТ 11374-78	1
		Материалы	
11		Пенка ПП	ЩИКа
		ГОСТ 9393-74	
МПУ 063.000 СБ			
Вентиль			
(сварочный чертеж)			
ИГ ОКМ ГП-112			

Работа №10: Выполнение рабочих чертежей 6-ти деталей по чертежу общего вида

2-е детализирование

28. ЦИЛИНДР ПНЕВМАТИЧЕСКИЙ

Формат	Лист	Поз.	Обозначение	Наименование	Кол.	Прим.
A2			MЧ00.28.00.00.СБ	Документация		
				Сборочный чертеж		
				Детали		
A3	1		MЧ00.28.00.01	Цилиндр	1	
A3	2		MЧ00.28.00.02	Поршень	1	
A3	3		MЧ00.28.00.03	Крышка	1	
A3	4		MЧ00.28.00.04	Крышка	1	
A4	5		MЧ00.28.00.05	Фланец	1	
A3	6		MЧ00.28.00.06	Шток	1	
				Стандартные изделия		
	7		Болт М10х38.58		4	
	8		ГОСТ 7796-70			
	9		Гайка М12.5		2	
	10		ГОСТ 5915-70			
	11		Кольцо 025-030-30		2	
	12		ГОСТ 9833-73			
	13		Кольцо 085-090-30		2	
			ГОСТ 9833-73			
			Шайба 12.01.05		8	
			ГОСТ 11971-78			
			Шпилька М12х45.58		8	
			ГОСТ 22043-76			
				Материалы		
			Картон А 1		2	
			ГОСТ 9347-74			

Пневматические цилиндры применяются в приспособлениях, предназначенных для быстрой установки и надежного закрепления обрабатываемых деталей на металлообрабатывающих станках. Изображенный на чертеже пневматический цилиндр — качающийся, крепится к стенку специальными шарнирными устройствами. Основными элементами пневматического цилиндра являются цилиндр поз. 1 и поршень поз. 2.

В цилиндр через отверстия крышек поз. 3 и поз. 4 то с одной, то с другой стороны поршня попеременно подают сжатый воздух, под действием которого поршень совершает возвратно-поступательное движение. К правому концу штока поз. 6 присоединяется звено механизма, которому шток сообщает это движение. Поршень и шток имеют уплотнительные кольца поз. 9 и поз. 10.

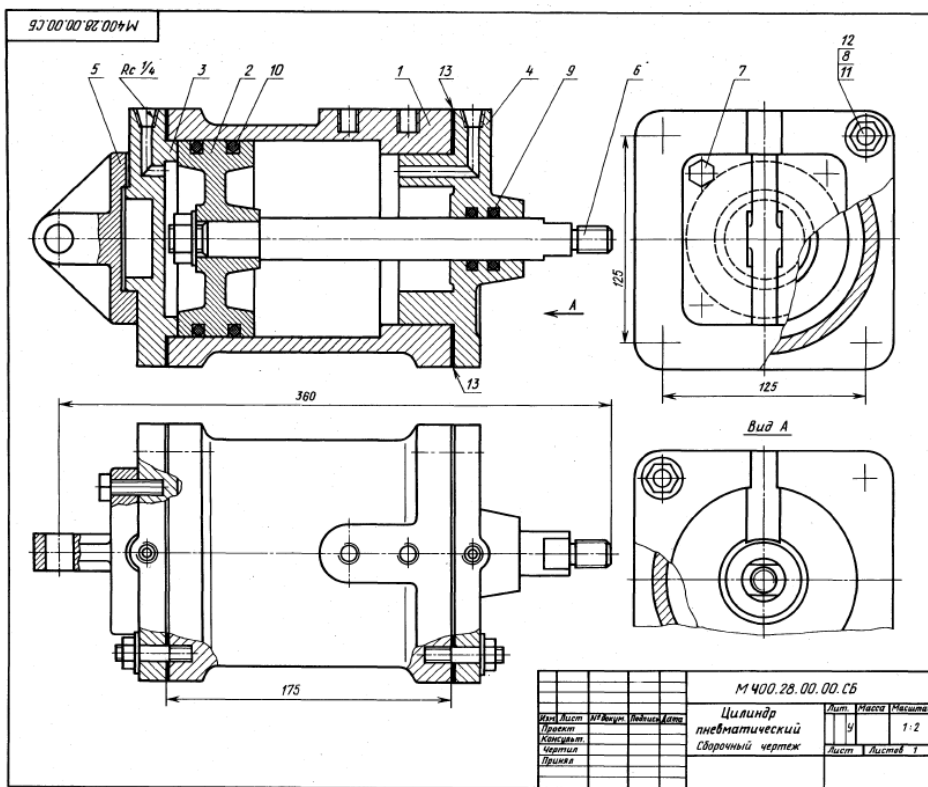
Задание

Выполнить чертежи деталей поз. 1... 6. Построить аксонометрическую проекцию детали поз. 1 или детали поз. 5.

Материал детали поз. 1... 5 — СЧ 15 ГОСТ 1412-79, поз. 2, 6 — Сталь 35 ГОСТ 1050-74.

Ответьте на вопросы:

1. Для чего предназначены отверстия с конической резьбой?
2. Каким количеством болтов крепится к корпусу поз. 1 крышка поз. 4?
3. Покажите контур детали поз. 4.



Вопросы для подготовки к зачету по разделу «Инженерная графика» во втором семестре

1. Назовите основные линии чертежа, их назначение и параметры.
2. Назовите основные форматы и их размеры.
3. Как получают и обозначают дополнительные форматы? Укажите размеры листа формата А4х3.
4. Где на чертеже формата А4 располагают основную надпись и где её располагают на остальных форматах?
5. Что такое масштаб? Назовите стандартные масштабы уменьшения и увеличения?
6. Что такое масштабы увеличения и уменьшения? Какие указывают размеры изделия при выполнении его чертежа в масштабе увеличения или уменьшения?
7. Что такое прописные и строчные буквы? Чем определяется размер(номер) шрифта?
8. Назовите разницу между шрифтами типа А и Б. Какова высота арабских цифр для каждого номера шрифта?
9. Что называется видом? Какой вид называется главным и как он выбирается?

10. Как получают основные виды, как они называются и располагаются на чертеже?

11. В каком случае на чертеже наносится название вида? Что означает знак «о», какова его форма, размеры и в каком случае и как он наносится?

12. Какое изображение называют сечением и для чего его применяют? Какими линиями обводят вынесенные и наложенные сечения?

13. Какое изображение называют разрезом? Для чего применяют разрезы?

14. Чем отличается разрез от сечения? Какие разрезы называют сложными?

15. В каких случаях используют выносные элементы? Как оформляют изображение выносного элемента?

16. Как указывается масштаб, в котором выполнен выносной элемент? Может ли выносной элемент содержать подробности, не указанные на основном изображении изделия, и отличаться от него по содержанию?

17. Как изображаются симметричные фигуры? В каких случаях допускается соединять половину вида и половину разреза и как выполняются эти изображения?

18. Изображение сплошных валов, винтов, заклёпок. Изображение разрезов рёбер жесткости или тонких стенок.

19. Что такое выкатывание отверстия в секущую плоскость и как оно оформляется при выполнении разреза?

20. Изображение деталей с разрывом. Наложённая проекция.

21. Как проводятся выносные линии при нанесении размера прямолинейного отрезка и размерная линия по отношению к выносным линиям?

22. Какие формы стрелок, используются на концах размерной линии и примерное соотношение её элементов?

23. В каком случае стрелки на размерной линии наносятся только с одной стороны, а размерная линия проводится за ось изображения?

24. Как проводят выносные и размерные линии при нанесении размера угла?

25. Как располагают размерные числа по отношению к размерным линиям? Допускается ли пересечение размерных чисел и стрелок размерных линий какими-либо линиями чертежа?

26. В каких случаях линейные и угловые размеры наносятся на полке линии-выноске?

27. В каких единицах указывают линейные размеры на чертежах, и в каком случае эти единицы обозначаются на чертеже?

28. В каких единицах указывают угловые размеры и проставляют ли эти единицы у размерных чисел?

29. Каковы минимальные расстояния между параллельными размерными линиями и между размерной линией и линией видимого контура?

30. Как рекомендуется располагать размерные числа по отношению к нескольким параллельным или концентрическим размерным линиям? Как следует указывать меньшие и большие размеры по отношению к контуру изображения, чтобы размерные и выносные линии не пересекались?

Вариант билета для экзамена по разделу «Проекционное черчение»

МИНИСТЕРСТВО НАУКИ И ВЫСШЕГО ОБРАЗОВАНИЯ РОССИЙСКОЙ ФЕДЕРАЦИИ
 ФЕДЕРАЛЬНОЕ ГОСУДАРСТВЕННОЕ БЮДЖЕТНОЕ ОБРАЗОВАТЕЛЬНОЕ УЧРЕЖДЕНИЕ ВЫСШЕГО
 ОБРАЗОВАНИЯ
«МОСКОВСКИЙ ПОЛИТЕХНИЧЕСКИЙ УНИВЕРСИТЕТ»
(МОСКОВСКИЙ ПОЛИТЕХ)

Факультет Базовых компетенций, кафедра «Инженерная графика и компьютерное моделирование»
 Дисциплина «Инженерная графическая информация»
 Образовательная программа **15.05.01 «Проектирование технологических машин и комплексов»**, профиль «Проектирование технологических комплексов в машиностроении»

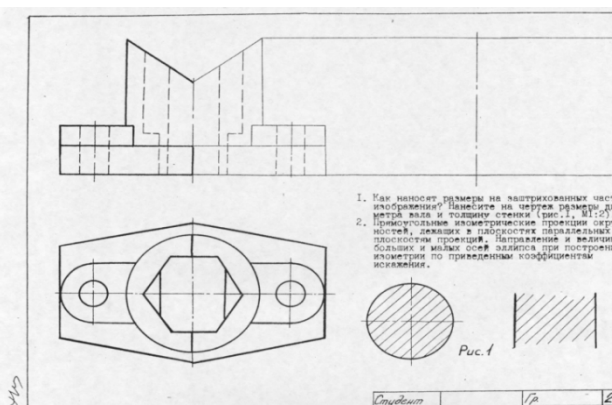
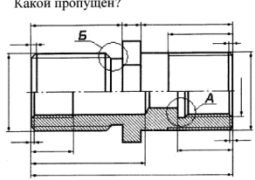
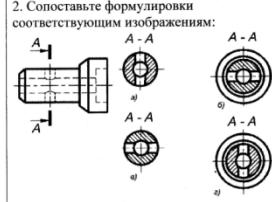
Курс 1, семестр 2

ЭКЗАМЕНАЦИОННЫЙ БИЛЕТ № 14.

1. Построить третий вид по двум заданным с выполнением фронтального и профильного разрезов детали в задании № .
2. Дать ответы на поставленные в задании вопросы.

Утверждено на заседании кафедры « » 20 г., протокол № .

Зав. кафедрой _____ /В.Н. Тимофеев/

<p>Вариант зачетного билета №14 по Инженерной графике</p> <p style="text-align: center;">Московский Политехнический Университет</p> <p>Кафедра: Инженерная графика и Компьютерное моделирование Экзаменационная сессия 2016-2017 гг.</p> <p>Дисциплина: Начертательная геометрия и Инженерная графика</p> <p>Курс: 1 Зав. кафедрой _____</p>									
<table border="1" style="width: 100%; border-collapse: collapse;"> <thead> <tr> <th>Дата</th> <th>Группа</th> <th>Студент (ФИО)</th> <th>Зачетная книжка №</th> </tr> </thead> <tbody> <tr> <td> </td> <td> </td> <td> </td> <td> </td> </tr> </tbody> </table> <p style="text-align: center;">Экзаменационное задание №14</p>	Дата	Группа	Студент (ФИО)	Зачетная книжка №					<p>Построить третье изображение по двум заданным с выполнением фронтального и профильного разрезов детали</p>  <p>1. Как наносят размеры на заштрихованных части изображения? Нанесите на чертеж размеры диаметра вала и толщины стенок (рис. 1, Ш10).</p> <p>2. Прикосительные изометрические проекции окружности, лежащих в параллельной плоскости плоскости проекции. Направлением и величиной больших и малых осей займитесь при построении изометрии по приведенным коэффициентам искажения.</p> <p style="text-align: right;">Рис. 1</p>
Дата	Группа	Студент (ФИО)	Зачетная книжка №						
<p>1. Из приведенного ряда размеров – 1189x841, 297x210, 594x420, 148x210, 841x594, 297x420 выберите соответствующие форматам:</p> <p>A1 – A3 – A5 –</p> <p>3 Какой из размеров на чертеже «лишний»? Какой пропущен?</p> 	<p>2. Сопоставьте формулировки соответствующим изображениям:</p>  <p>Правильное изображение разреза – Правильное изображение сечения – Неправильное изображение разреза – Неправильное изображение сечения –</p> <p>4 Расшифруйте обозначение резьбы:</p> <p style="text-align: center;">M20x1 LH</p>								
<p>5 Построить третье изображение по двум заданным с соответствующими разрезами.</p>									

Вариант билета для экзамена по разделу «Машиностроительное черчение»

МИНИСТЕРСТВО НАУКИ И ВЫСШЕГО ОБРАЗОВАНИЯ РФ
ФЕДЕРАЛЬНОЕ ГОСУДАРСТВЕННОЕ БЮДЖЕТНОЕ ОБРАЗОВАТЕЛЬНОЕ УЧРЕЖДЕНИЕ ВЫСШЕГО
ОБРАЗОВАНИЯ
«МОСКОВСКИЙ ПОЛИТЕХНИЧЕСКИЙ УНИВЕРСИТЕТ»
(МОСКОВСКИЙ ПОЛИТЕХ)

Факультет базовых компетенций, кафедра «Инженерная графика и компьютерное моделирование»

Дисциплина: «Инженерная графическая информация»

Образовательная программа 15.05.01 «Проектирование технологических машин и комплексов», профиль «Проектирование технологических комплексов в машиностроении»

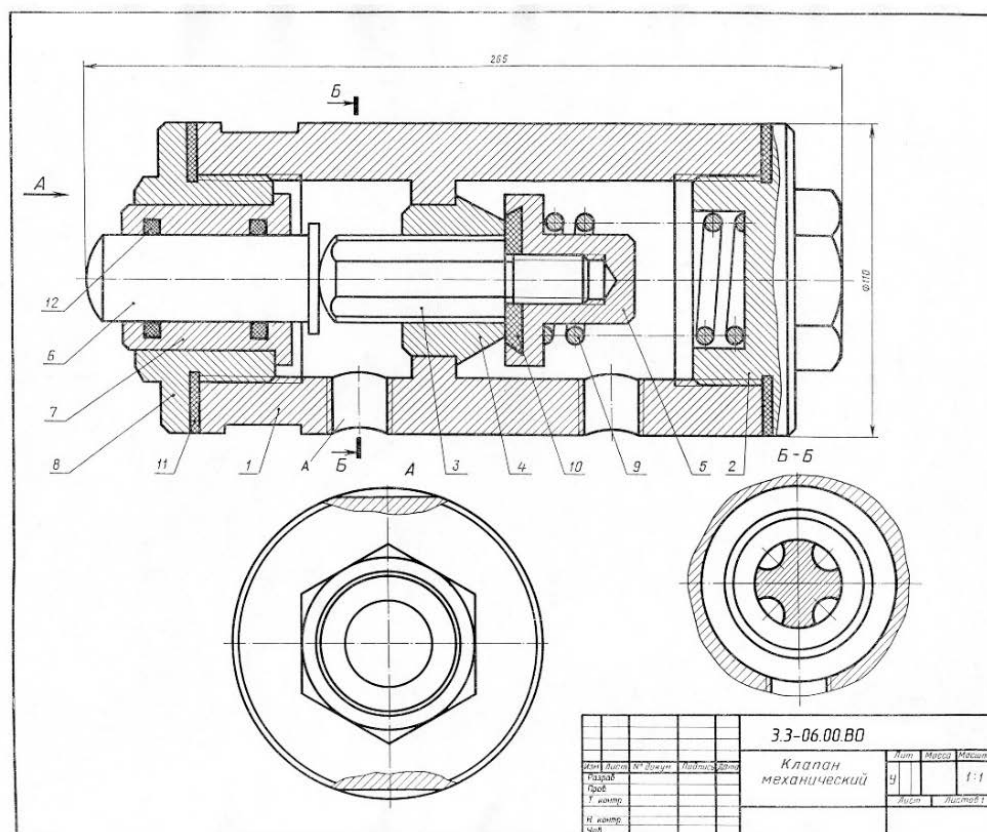
Курс 1, семестр 2

БИЛЕТ № 15

1. Выполнить рабочий чертеж детали № 1.
2. Нанести размерные линии (без размерных чисел), обозначить резьбу, радиусы, диаметры.

Утверждено на заседании кафедры « » 2020 г., протокол № .

Зав. кафедрой _____ /В.Н. Тимофеев/



Задание к билету №15

Перечень комплектов заданий

1. Комплект заданий по разделу «Начертательная геометрия»:

1.1. Контрольные работы

Тема: Позиционные задачи, Вариант 1...30

1.2. Расчетно-графические работы

Тема: «Позиционные задачи», вариант 1...30

Тема: «Пересечение многогранников», Вариант 1...30

Тема: «Пересечение криволинейных поверхностей», Вариант 1...90

2. Комплект заданий по разделу «Инженерная графика»

2.1. Проекционное черчение

2.1.1 Контрольные работы

Тема: По двум видам построить третий вид, вариант 1...30

2.1.2 Расчетно-графические работы

Тема: Виды – «Построение эскиза модели на 6-ть видов», вариант 1...30

Тема: Виды – «По 2-м видам построить третий», вариант 1...30

Тема: Разрезы – «Построение эскиза модели на разрезы», вариант 1...90

Тема: Разрезы – «Построение 3^{ей} проекции по 2^М заданным с разрезами», вариант 1...30

Тема: Разрезы – «Построение 3^{ей} проекции по 2^М заданным с разрезами. НВ фигуры сечения», вариант 1...30

Тема: Разрезы – «По аксонометрии построение 3^х проекций с разрезами», вариант 1...30

2.2. Машиностроительное черчение

2.2.1 Контрольные работы

2.2.2 Расчетно-графические работы

Тема: «Эскизы основных машиностроительных деталей: вал, шестерня, пружина», вариант 1...30

Тема: «Болтовое и шпилечное соединение», вариант 1...30

Тема: «Эскизы сборочной единицы. Чертеж общего вида, Спецификация», вариант 1...30

Тема: «Выполнение рабочих чертежей 6-ти деталей по чертежу общего вида», вариант 1...30.