

Документ подписан простой электронной подписью  
Информация о владельце:  
ФИО: Максимов Алексей Борисович  
Должность: директор департамента по образовательной политике  
Дата подписания: 25.09.2023 15:37:19  
Уникальный программный ключ:  
8db180d1a3f02ac9e60521a5672742735c18b1d6

**МИНИСТЕРСТВО НАУКИ И ВЫСШЕГО ОБРАЗОВАНИЯ  
РОССИЙСКОЙ ФЕДЕРАЦИИ**

**Федеральное государственное автономное образовательное учреждение  
высшего образования  
«МОСКОВСКИЙ ПОЛИТЕХНИЧЕСКИЙ УНИВЕРСИТЕТ»**

**УТВЕРЖДАЮ**



**РАБОЧАЯ ПРОГРАММА ДИСЦИПЛИНЫ**

**«Начертательная геометрия. Инженерная и компьютерная графика»**

Направление подготовки

**13.03.02 «Электроэнергетика и электротехника»**

Профиль подготовки

**«Электрооборудование и промышленная электроника»**

Квалификация (степень) выпускника

**Бакалавр**

Форма обучения

**Очная**

Москва 2022

## **1. Цели освоения дисциплины**

К основным целям освоения дисциплины «Начертательная геометрия. Инженерная и компьютерная графика» следует отнести:

- формирование знаний об основных положениях, признаках и свойствах, вытекающих из метода прямоугольного проецирования и некоторых разделов математики (геометрии и некоторых определений из теории множеств). На этом базируются теоретические основы и правила построения изображений пространственных предметов на плоскости (начертательная геометрия);
- формирование знаний об основных правилах составления технических чертежей, нанесения размеров с учетом ЕСКД, чтении чертежей (инженерная графика);
- формирование знаний об основных приемах и средствах компьютерного моделирования в современных САПР (компьютерная графика);
- подготовка студентов к деятельности в соответствии с квалификационной характеристикой специалиста по направлению, в том числе формирование навыков работы в САПР, создания 3-х мерных моделей деталей и узлов, созданию чертежей, составления технологий системы энергообеспечения промышленных и коммунальных предприятий.

К основным задачам освоения дисциплины «Начертательная геометрия. Инженерная и компьютерная графика» следует отнести:

- освоение навыков по ручному эскизированию, составлению чертежей с учетом требований ЕСКД, чтению чертежей, основам реверс-инжиниринга.
- освоение навыков по твердотельному моделированию, генерации чертежей, созданию фотореалистичных изображений, анимации в современных САПР.

## **2. Место дисциплины в структуре ООП бакалавриата**

Дисциплина «Начертательная геометрия. Инженерная и компьютерная графика» относится к числу профессиональных учебных дисциплин базовой части базового цикла (Б1) основной образовательной программы бакалавриата.

«Начертательная геометрия. Инженерная и компьютерная графика» взаимосвязана логически и содержательно-методически со следующими дисциплинами и практиками ООП:

В базовой части базового цикла (Б1):

- Теоретическая механика;
- Механика;
- Проектная деятельность;

В вариативной части базового цикла (Б1):

- Автоматизированное проектирование электро-механических преобразователей;
- Техническое обслуживание и ремонт энергоустановок и аппаратов.

### **3. Перечень планируемых результатов обучения по дисциплине (модулю), соотнесенные с планируемыми результатами освоения образовательной программы**

В результате освоения дисциплины (модуля) у обучающихся формируются следующие компетенции и должны быть достигнуты следующие результаты обучения как этап формирования соответствующих компетенций:

<b>Код компетенции</b>	<b>В результате освоения образовательной программы обучающийся должен обладать</b>	<b>Перечень планируемых результатов обучения по дисциплине</b>
ОПК-3	Способен применять соответствующий физико-математический аппарат, методы анализа и моделирования, теоретического и экспериментального исследования при решении профессиональных задач.	<b>знать:</b> методы анализа и моделирования, физико-математический аппарат для решения конструкторских и технологических задач <b>уметь:</b> использовать современные методы анализа и моделирования для решения задач конструирования и расчёта. <b>владеть:</b> имеющимися средствами и способами выполнения рабочей проектной и технологической документации.

#### **4. Структура и содержание дисциплины «Начертательная геометрия. Инженерная и компьютерная графика»**

Общая трудоемкость дисциплины составляет 6 зачетных единиц, т.е. 216 академических часов (из них 126 часов – самостоятельная работа студентов).

**Первый семестр:** лекции – 1 час в неделю (18 часов), лабораторные занятия работы – 1 часа в неделю (18 часов), форма контроля – экзамен.

**Второй семестр:** лекции – не предусмотрены, лабораторные занятия 54 часа – 3 часа в неделю (54 часа), форма контроля – зачет.

Структура и содержание дисциплины «Начертательная геометрия. Инженерная и компьютерная графика» по срокам и видам работы отражены в Приложении 1.

##### **Содержание разделов дисциплины**

#### **Первый семестр**

##### **4.1. Начертательная геометрия**

4.1.1 Предмет изучения. Литература. О порядке занятий: лекции, практические занятия, контрольные работы, расчетно-графические работы, олимпиады.

Методы проецирования: центральное, параллельное. Прямоугольное проецирование, как основа составления машиностроительного чертежа. Проецирование точки на две и три взаимно-перпендикулярные плоскости проекций. Основные выводы, вытекающие из прямоугольного проецирования точки на две взаимно-перпендикулярные плоскости проекций. Образование комплексного чертежа (метод Монжа). Взаимосвязь ортогональных проекций и прямоугольных координат.

4.1.2 Проецирование прямой линии и ее отрезка. Принадлежность точки прямой. Деление отрезка прямой в заданном отношении. Положение прямой относительно плоскостей проекций. Прямая общего и частного положений. Определение натуральной величины отрезка прямой общего положения методом прямоугольного треугольника. Следы прямой.

4.1.3 Взаимное положение прямых: прямые пересекающиеся, параллельные и скрещивающиеся. О «конкурирующих» точках скрещивающихся прямых. О проекциях плоских углов. Об угле между двумя скрещивающимися прямыми. Теорема о проецировании прямого угла (частный случай). Плоскость. Способы задания плоскости на чертеже. Следы плоскости.

Прямая и точка в плоскости (признаки принадлежности). Главные линии плоскости (горизонталь и фронталь).

4.1.4 Положение плоскости относительно плоскостей проекций. Плоскости общего и частного положений. Свойство проецирующих плоскостей.

Проведение проецирующей плоскости через прямую (заключение прямой в плоскость). Пересечение прямой с проецирующей плоскостью. Пересечение двух плоскостей, из которых одна - проецирующая. Пересечение двух плоскостей общего положения (алгоритм решения).

4.1.5 Пересечение прямой с плоскостью общего положения (алгоритм решения). Построение линии пересечения двух плоскостей по точкам пересечения прямых, лежащих в одной плоскости с другой плоскостью. Параллельность прямой и плоскости и двух плоскостей (признаки параллельности). Перпендикулярность прямой и плоскости и двух плоскостей (признаки перпендикулярности).

4.1.6 Способы преобразования чертежа. Способы перемены плоскостей проекций и вращения. Их общность и отличие. Способ перемены плоскостей проекций, его применение для определения натуральной величины отрезка прямой и плоской фигуры и углов наклона их к плоскостям проекций. Способ вращения вокруг осей перпендикулярных и параллельных к плоскостям проекций и его применение для определения натуральной величины отрезка прямой и плоской фигуры и углов их наклона к плоскостям проекций.

4.1.7 Многогранники. Их изображение на чертеже. Точка на поверхности многогранника. Пересечение многогранника плоскостью. Определение натуральной величины фигуры сечения. Построение развертки многогранника. Пересечение прямой линии с многогранником. Взаимное пересечение многогранников.

4.1.8 Кривые линии и поверхности. Общие сведения. Кривые линии плоские и пространственные. Касательная к кривой линии. Кривые поверхности. Образование кривых поверхностей и их изображение на чертеже. Классификация поверхностей: линейчатые и нелинейчатые поверхности, развертываемые и неразвертываемые поверхности. Цилиндрические и конические поверхности общего вида. Наклонные круговые цилиндр и конус. Точка на кривой поверхности (признак принадлежности точки поверхности).

4.1.9 Поверхности вращения. Образование и изображение на чертеже. Терминология. Точка на поверхности вращения. Цилиндр вращения. Сечение

цилиндра плоскостью. Виды сечений. Построение проекций и натуральной величины фигуры сечения. Конус вращения. Его образование и изображение на чертеже. Виды сечений конуса плоскостью. Построение проекций и натурального вида фигуры сечения.

4.1.10 Сфера. Ее образование и изображение на чертеже.

Точка на поверхности сферы. Сечение сферы плоскостью. Тор. Его образование и изображение на чертеже. Виды тора. Точка на поверхности тора. Сечение тора плоскостью. Круговые сечения тора.

4.1.11 Взаимное пересечение кривых поверхностей.

Общий алгоритм решения. Применение плоскостей в качестве вспомогательных секущих поверхностей при построении линии пересечения двух поверхностей. Характерные точки линии пересечения. Построение натуральной величины фигуры сечения двух пересекающихся кривых поверхностей проецирующей плоскостью.

4.1.12 Взаимное пересечение соосных поверхностей вращения.

Применение сфер в качестве вспомогательных секущих поверхностей при построении линии пересечения двух кривых поверхностей. Необходимые условия для применения сфер. Применение сфер с постоянным центром.

4.1.13 Взаимное пересечение соосных поверхностей вращения.

Применение сфер с переменным центром при построении линии пересечения двух кривых поверхностей. Частные случаи взаимного пересечения кривых поверхностей: а) цилиндрические поверхности с общими образующими; б) конические поверхности с общей вершиной; в) поверхности второго порядка, в которые может быть вписана (или описана) третья поверхность второго порядка (теорема Монжа).

4.1.14 Пересечение прямой линии с кривой поверхностью.

Алгоритм решения. Примеры построения точек пересечения прямой линии с кривой поверхностью при использовании вспомогательных секущих плоскостей частного и общего положений.

4.1.15 Винтовые линии и поверхности. Образование цилиндрической винтовой линии и ее изображение на чертеже. Образование и изображение на чертеже прямой и кривой винтовых поверхностей. Точка на винтовой поверхности. Сечение винтовой поверхности плоскостью перпендикулярной

к оси поверхности и плоскостью, проходящей через ось винтовой поверхности. Винты однозаходные и многозаходные. Шаг и ход винта.

4.1.16 Аксонометрические проекции и их назначение. Изометрическая и диметрическая прямоугольные проекции. Коэффициенты искажения действительные и приведенные. Построение аксонометрических проекций окружностей, расположенных в плоскостях параллельных плоскостям проекций V, H и W.

4.1.17 Построение изометрического овала. Примеры построения аксонометрических проекций плоских и пространственных геометрических фигур.

4.2. Компьютерная графика.

4.2.1 Знакомство с Autodesk Inventor. Основы моделирования деталей.

Обзор возможностей системы. Интерфейс. Создание параметрического эскиза. Добавление и редактирование геометрических зависимостей. Редактирование размеров. Создание массивов на эскизе. Создание эскизных блоков. Понимание оповещений эскизов. Создание 3D-геометрии: параметрическая твердотельная модель. Выдавливание. Установка материала и цвета. Повторное использование геометрии эскиза. Связь с данными других эскизов. Создание элемента вращения. Создание элементов сдвиг. Использование примитивов. Добавление сопряжения. Добавление скруглений. Добавление фасок. Размещение отверстий. Создание кругового массива. Размещение отверстий по эскизам.

4.2.2 Создание сборки. Понятие фиксированного компонента. Добавление сборочных зависимостей. Зависимость совмещение. Степени свободы. Зависимость Вставка. Зависимость Угол. Зависимость Касательность. Управляющие зависимости. Работа с Библиотекой элементов. Использование Мастера проектирования болтовых соединений. Экономия времени с инструментом. Сборка.

## **Второй семестр**

4.3 Инженерная графика.

Проекционное черчение.

4.3.1 Предмет и краткий очерк развития черчения. Стандартизация как фактор, способствующий развитию науки и техники. Единая Система Конструкторской Документации (ЕСКД). Ее назначение, структура и содержание. Требования, предъявляемые Стандартами ЕСКД к составлению и оформлению чертежей.

4.3.2 Общие правила выполнения чертежей. Форматы листов чертежей, Основные и дополнительные форматы, их образование и обозначение. Основная надпись и ее расположение на формате листа (ГОСТ 2.301-68). Масштабы изображений и их обозначение на чертеже в основной надписи и на поле чертежа (ГОСТ 2.302-68).

4.3.3 Линии чертежа. Типы линий, их начертание и основные назначения. Толщина всех типов линий по отношению к сплошной толстой основной линии (ГОСТ 2.303-68).

4.3.4 Шрифты чертежные. Типы и размеры шрифта. Ширина букв и толщина линий шрифта (ГОСТ. 2.304-81).

4.3.5 Основная надпись (угловой штамп), содержание и порядок ее заполнения на чертежах (ГОСТ 2.104-2006).

4.3.6 Изображения – виды, разрезы, сечения (ГОСТ 2.305-2008). Основные положения и определения. Метод прямоугольного проецирования – основа составления чертежей. Виды. Содержание и определение вида. Главный, основные, дополнительные и местные виды, их определение и расположение на чертеже. Обозначение дополнительных и местных видов на чертеже. Разрезы. Определение и содержание разреза. Классификация разрезов в зависимости от положения секущей плоскости относительно горизонтальной плоскости проекций (горизонтальные, вертикальные, наклонные), относительно длины и высоты предмета (продольные, поперечные), от числа секущих плоскостей (простые и сложные). Расположение и обозначение разрезов на чертеже. Местные разрезы. Соединение части вида и части соответствующего разреза и их разделение на чертеже. Условия, обеспечивающие возможность соединения половины вида и половины разреза. Сечения. Определение и содержание сечения. Сечения - вынесенные и наложенные, их расположение и обозначение на чертеже. Условности и упрощения, применяемые при изображении видов, разрезов и сечений:

1. Изображение половины вида, разреза или сечения, если они представляют симметричную фигуру.



2. Изображение в разрезе тонкостенных элементов типа ребер жесткости, спиц маховиков, сплошных валов, когда секущая плоскость направлена вдоль длинной стороны такого элемента.

3. Изображение в разрезе отверстий, расположенных на круглых фланцах, когда их оси не совпадают с секущей плоскостью.

4.3.7 Обозначения графические материалов и правила их нанесения на чертежах (ГОСТ 2.306-68). Нанесение штриховки в разрезах и сечениях.

4.3.8 Нанесение размеров (ГОСТ 2.307-68). Сведения об основных требованиях и правилах нанесения размеров рассматриваются выборочно в зависимости от этапов выполнения графических работ.

4.3.9 Аксонометрические проекции (ГОСТ 2.317-69). Прямоугольные изометрическая и диметрическая проекции. Коэффициенты искажения. О проекциях окружностей, расположенных в плоскостях параллельных плоскостям проекций. Направление большой и малой осей эллипса и их величины в зависимости от принятых коэффициентов искажения. Направления штриховки в разрезах и сечениях аксонометрических изображений.

4.3.10 Основные положения по съемке эскизов. Определение эскиза. Требования к выполнению эскиза. Рекомендации по последовательности выполнения эскиза.

4.3.11 Разъемные соединения. Резьбовые изделия и их соединения. Изображение и обозначение резьб (ГОСТ 2.311-68). ГОСТ 2.315-68. Виды резьб: метрическая, дюймовая, трубная, коническая, трапецеидальная и специальная. Элементы резьб: длина полного профиля резьбы, сбеги, надрезы, фаски, проточки. Крепежные изделия: болты, шпильки, гайки, шайбы. Их изображение на чертеже и обозначение в основной надписи и спецификации.

4.3.12 Зубчатые зацепления и соединения шпоночные и шлицевые и их изображение на чертеже. Пружины, их изображений на чертеже. Условности при изображении пружин (ГОСТ 2.401÷ГОСТ 2.409-74).

4.3.13 Некоторые сведения о видах изделий: деталь, сборочная единица, комплекс и комплект (ГОСТ 2.101-68).

4.3.14 Некоторые сведения о видах и комплектности конструкторских документов.

Чертеж детали. Сборочный чертеж, чертеж общего вида, габаритный чертеж, спецификация, их определение, содержание и место в производстве при создании изделия. Понятие об основном конструкторском документе, основном комплекте конструкторских документов и полном комплекте конструкторских документов (ГОСТ 2.102-68, ГОСТ 2.119-73).

#### 4.3.15 Выполнение рабочих чертежей деталей.

Некоторые особенности нанесения размеров на рабочих чертежах технических деталей. Понятие о конструкторских и технологических базах. Нанесение размеров на деталях, изготавливаемых литьем, штамповкой, на деталях, обрабатываемых совместно с сопрягаемой деталью (ГОСТ 2.109-73). Основная надпись, ее заполнение, указание обозначения детали и ее материала (ГОСТ 2.104-2006).

4.3.16 Составление чертежей сборочных единиц. Чертеж общего вида сборочной единицы и сборочный чертеж, их содержание, изображение и нанесение размеров. Некоторые условности и упрощения, применяемые при изображении чертежей сборочных единиц (ГОСТ 2.109-73, ГОСТ 2.119-73).

4.3.17 Спецификация, ее назначение, содержание и порядок заполнения всех ее разделов (ГОСТ 2.106-96).

4.3.18 Чтение чертежей. Детализация как завершающий этап обучения черчению.

### 4.4 Компьютерная графика.

#### 4.4.1 Создание 2D-чертежей из 3D-данных

Создание видов детали. Типы видов на чертеже. Создание нового чертежа. Размещение базового и проекционного видов. Размещение сечения. Создание дополнительного вида. Создание выносного вида. Редактирование видов. Выравнивание вида. Изменение выравнивания. Отображение вида. Добавление обозначений в чертежные виды. Маркер центра и осевые линии. Редактирование наименований и положений обозначений видов. Размеры. Основной инструмент Размеры. Базовый и Базовый набор. Цепь и Набор размерных цепей. Ординатный и Набор ординат. Редактирование размеров. Инструменты обозначения отверстий и резьб. Получение размеров с модели. Ассоциативность. Замена ссылки на модель.

#### 4.4.2 Пользовательские стили и шаблоны.

Работа со стилями. Создание стандарта. Создание типовых характеристик объектов. Определение стиля текста для размеров и обозначений. Определение нового стиля размера. Установка параметров слоя. Настройки типовых характеристик объектов. Сохранение стандарта. Изменение стиля цвета. Определение нового материала. Определение основной надписи. Сохранение нового шаблона. Создание шаблона быстрого запуска.

#### 4.4.3 Создание сложных чертежей и детализовок.

Создание сложного чертежного вида. Проекционный вид из сечения. Создание эскиза на чертежном виде. Местный разрез. Изменение отношений чертежей детали. Видимость деталей. Подавление вида. Подавление элементов чертежа. Разрыв вида. Срез. Пользовательский вид. Использование сложных инструментов для обозначений на чертеже. Автоматический текст. Выноска. Специальные обозначения. Номера позиций. Автонумерация позиций. Создание спецификации. Редактирование значения размеров. Простановка ординатных размеров и автоматических осевых линий. Таблица отверстий.

#### 4.4.4 Особенности проектирования сложных деталей.

Проецированная геометрия и инструмент по сечениям. Проецирование 3D-эскиза. Определение пути элемента по сечениям между точками. Создание элементов по сечениям. Использование блокнота инженера. Создание сдвига. Создание оболочки. Создание массива отверстий. Размещение отверстий по линейным размерам. Создание прямоугольного массива отверстий. Больше о прямоугольных массивах. Использование сложных эффективных инструментов. Комбинирование типов округлений. Добавление наклонной грани. Замена одной грани другой. Симметричное отображение. Создание смещенной плоскости. Использование сопряжения для закрытия просвета. Добавление резьбы. Использование открытого профиля. Использование представлений в деталях.

#### 4.4.5 Сложные сборки и инженерные инструменты.

Управление средой сборки. Создание представления вида. Создание представления уровня детализации. Позиционные представления. Использование Мастеров проектирования. Использование Мастера проектирования подшипников. Использование адаптивных элементов в сборке. Использование генератора вала. Расчет и построение эпюр характеристик вала. Использование генератора зубчатых зацеплений. Использование генератора шпоночного соединения. Работа с

дополнительными инструментами сборки. Зеркальные компоненты. Производный компонент. Динамические зависимости и анимация сборки.

#### 4.4.6 Работа с деталями из листового материала.

Определение стиля листового металла. Построение компонентов листового металла. Создание грани. Добавление стенок в деталь. Построение из середины. Использование незамкнутого контура. Добавление библиотечных элементов на сгибы. Изучение продвинутого инструмента незамкнутого контура. Построение переходов в листовом металле. Работа с существующими конструкциями. Добавление последних штрихов. Подготовка детали к изготовлению. Создание развертки. Документирование деталей листового металла. Установка процесса. Документирование процесса.

#### 4.4.7 Создание изделий в рабочем пространстве сборки.

Создание сборки. Понятие фиксированного компонента. Добавление сборочных зависимостей. Зависимость совмещение. Степени свободы. Зависимость Вставка. Зависимость Угол. Зависимость Касательность. Управляющие зависимости. Работа с Библиотекой элементов. Использование Мастера проектирования болтовых соединений. Экономия времени с инструментом Сборка.

## 5. Образовательные технологии

Методика преподавания дисциплины «Начертательная геометрия. Инженерная и компьютерная графика» и реализация компетентного подхода в изложении и восприятии материала предусматривает использование следующих активных и интерактивных форм проведения групповых, индивидуальных, аудиторных занятий в сочетании с внеаудиторной работой с целью формирования и развития профессиональных навыков, обучающихся:

- подготовка к выполнению практических работ в аудиториях вуза;
- защита и индивидуальное обсуждение выполняемых этапов практических работ;
- игровое проектирование;
- разыгрывание ролей (ролевые игры);
- индивидуальный тренаж;

- групповой тренинг;
- проведение мастер-классов экспертов и специалистов по инженерной графике и компьютерному моделированию.

Удельный вес занятий, проводимых в интерактивных формах, определен главной целью образовательной программы, особенностью контингента обучающихся и содержанием дисциплины «Начертательная геометрия. Инженерная и компьютерная графика» и в целом по дисциплине составляет 50% аудиторных занятий. Занятия лекционного типа составляют 30% от объема аудиторных занятий.

#### **6. Оценочные средства для текущего контроля успеваемости, промежуточной аттестации по итогам освоения дисциплины и учебно-методическое обеспечение самостоятельной работы студентов**

В процессе обучения используются следующие оценочные формы самостоятельной работы студентов, оценочные средства текущего контроля успеваемости и промежуточных аттестаций:

В первом семестре

- рабочая тетрадь;
- подготовка к выполнению лабораторных работ и их защита;
- решение комплектов задач;
- контрольная работа;
- экзамен.

Во втором семестре

- подготовка к выполнению лабораторных работ и их защита;
- выполнение графических работ;
- контрольная работа;
- зачет.

Образцы тестовых заданий, рабочей тетради, контрольных вопросов и заданий для проведения текущего контроля, экзаменационных билетов, приведены в приложении 2.

#### **6.1. Фонд оценочных средств для проведения промежуточной аттестации обучающихся по дисциплине (модулю)**

6.1.1. Перечень компетенций с указанием этапов их формирования в процессе освоения образовательной программы.

В результате освоения дисциплины (модуля) формируются следующие компетенции:

<b>Код компетенции</b>	<b>В результате освоения образовательной программы обучающийся должен обладать</b>
ОПК- 3	Способен применять соответствующий физико-математический аппарат, методы анализа и моделирования, теоретического и экспериментального исследования при решении профессиональных задач. Теоретическая и практическая профессиональная подготовка

В процессе освоения образовательной программы данные компетенции, в том числе их отдельные компоненты, формируются поэтапно в ходе освоения обучающимися дисциплин (модулей), практик в соответствии с учебным планом и календарным графиком учебного процесса.

### **6.1.2. Описание показателей и критериев оценивания компетенций, формируемых по итогам освоения дисциплины (модуля), описание шкал оценивания**

Показателем оценивания компетенций на различных этапах их формирования является достижение обучающимися планируемых результатов обучения по дисциплине (модулю).

<b>ОПК-3 Способен применять соответствующий физико-математический аппарат, методы анализа и моделирования, теоретического и экспериментального исследования при решении профессиональных задач .Теоретическая и практическая профессиональная подготовка .</b>	
<b>Показатель</b>	<b>Критерии оценивания</b>

	2	3	4	5
<p><b>знать:</b></p> <p>методы анализа и моделирования, физико-математический аппарат для решения конструкторских и технологических задач</p>	<p>Обучающийся демонстрирует полное отсутствие или недостаточное соответствие следующих знаний:</p> <p>Методы анализа и моделирования, физико-математический аппарат для решения конструкторских и технологических задач</p>	<p>Обучающийся демонстрирует неполное соответствие следующих знаний:</p> <p>Методы анализа и моделирования, физико-математический аппарат для решения конструкторских и технологических задач. Допускаются значительные ошибки, проявляется недостаточность знаний, по ряду показателей, обучающийся испытывает значительные затруднения при оперировании знаниями при их переносе на новые ситуации.</p>	<p>Обучающийся демонстрирует частичное соответствие следующих знаний:</p> <p>методы анализа и моделирования, физико-математический аппарат для решения конструкторских и технологических задач, но допускаются незначительные ошибки, неточности, затруднения при аналитических операциях.</p>	<p>Обучающийся демонстрирует полное соответствие следующих знаний:</p> <p>методы анализа и моделирования, физико-математический аппарат для решения конструкторских и технологических задач</p>

<p><b>уметь:</b></p> <p>Использовать современные САПР для решения задач конструирования и расчёта.</p>	<p>Обучающийся не умеет или в недостаточной степени умеет использовать современные САПР для решения задач конструирования и расчёта.</p>	<p>Обучающийся демонстрирует неполное соответствие следующих умений: использовать современные САПР для решения задач конструирования и расчёта. Допускаются значительные ошибки, проявляется недостаточность умений, по ряду показателей, обучающийся испытывает значительные затруднения при оперировании умениями при их переносе на новые ситуации.</p>	<p>Обучающийся демонстрирует частичное соответствие следующих умений: использовать современные САПР для решения задач конструирования и расчёта. Умения освоены, но допускаются незначительные ошибки, неточности, затруднения при аналитических операциях, переносе умений на новые, нестандартные ситуации.</p>	<p>Обучающийся демонстрирует полное соответствие следующих умений: использовать современные САПР для решения задач конструирования и расчёта. Свободно оперирует приобретенными умениями, применяет их в ситуациях повышенной сложности.</p>
<p><b>владеть:</b></p> <p>методами графического представления объектов в энергетическом машиностроении.</p>	<p>Обучающийся не владеет или в недостаточной степени владеет методами графического представления объектов в энергетическом машиностроении.</p>	<p>Обучающийся владеет методами графического представления объектов в энергетическом машиностроении, допускаются значительные ошибки, проявляется недостаточность владения навыками по ряду показателей, Обучающийся испытывает значительные затруднения при применении навыков в новых ситуациях.</p>	<p>Обучающийся частично владеет методами графического представления объектов в энергетическом машиностроении, навыки освоены, но допускаются незначительные ошибки, неточности, затруднения при аналитических операциях, переносе умений на новые, нестандартные ситуации.</p>	<p>Обучающийся в полном объеме владеет методами графического представления объектов в энергетическом машиностроении, свободно применяет полученные навыки в ситуациях повышенной сложности.</p>



Шкалы оценивания результатов промежуточной аттестации и их описание:

### **Форма промежуточной аттестации: зачет**

Промежуточная аттестация обучающихся в форме зачёта проводится по результатам выполнения всех видов учебной работы, предусмотренных учебным планом по данной дисциплине (модулю), при этом учитываются результаты текущего контроля успеваемости в течение семестра. Оценка степени достижения обучающимися планируемых результатов обучения по дисциплине (модулю) проводится преподавателем, ведущим занятия по дисциплине (модулю) методом экспертной оценки. По итогам промежуточной аттестации по дисциплине (модулю) выставляется оценка «зачтено» или «не зачтено». К промежуточной аттестации допускаются только студенты, выполнившие все виды учебной работы, предусмотренные рабочей программой по дисциплине «Начертательная геометрия. Инженерная и компьютерная графика» (сдали контрольные работы, расчетно-графические работы).

<b>Шкала оценивания</b>	<b>Описание</b>
Зачтено	Выполнены все виды учебной работы, предусмотренные учебным планом. Студент демонстрирует соответствие знаний, умений, навыков приведенным в таблицах показателей, оперирует приобретенными знаниями, умениями, навыками, применяет их в ситуациях повышенной сложности. При этом могут быть допущены незначительные ошибки, неточности, затруднения при аналитических операциях, переносе знаний и умений на новые, нестандартные ситуации.
Не зачтено	Не выполнен один или более видов учебной работы, предусмотренных учебным планом. Студент демонстрирует неполное соответствие знаний, умений, навыков приведенным в таблицах показателей, допускаются значительные ошибки, проявляется отсутствие знаний,

	умений, навыков по ряду показателей, студент испытывает значительные затруднения при оперировании знаниями и умениями при их переносе на новые ситуации.
--	----------------------------------------------------------------------------------------------------------------------------------------------------------

### **Форма промежуточной аттестации: экзамен**

Промежуточная аттестация обучающихся в форме экзамена проводится по результатам выполнения всех видов учебной работы, предусмотренных учебным планом по данной дисциплине (модулю), при этом учитываются результаты текущего контроля успеваемости в течение семестра. Оценка степени достижения обучающимися планируемых результатов обучения по дисциплине (модулю) проводится преподавателем, ведущим занятия по дисциплине (модулю) методом экспертной оценки. По итогам промежуточной аттестации по дисциплине (модулю) выставляется оценка «отлично», «хорошо», «удовлетворительно» или «неудовлетворительно».

К промежуточной аттестации допускаются только студенты, выполнившие все виды учебной работы, предусмотренные рабочей программой по дисциплине «Начертательная геометрия. Инженерная и компьютерная графика» (сдали контрольные работы, расчетно-графические работы).

<b><i>Шкала оценивания</i></b>	<b><i>Описание</i></b>
<b><i>Отлично</i></b>	<i>Выполнены все виды учебной работы, предусмотренные учебным планом. Студент демонстрирует соответствие знаний, умений, навыков приведенным в таблицах показателей, оперирует приобретенными знаниями, умениями, навыками, применяет их в ситуациях повышенной сложности. При этом может быть допущена незначительная ошибка, неточность, затруднение при аналитических операциях, переносе знаний и умений на новые, нестандартные ситуации.</i>

<p><i>Хорошо</i></p>	<p><i>Выполнены все виды учебной работы, предусмотренные учебным планом. Студент демонстрирует неполное, правильное соответствие знаний, умений, навыков приведенным в таблицах показателей, либо если при этом были допущены 2-3 несущественные ошибки.</i></p>
<p><i>Удовлетворительно</i></p>	<p><i>Выполнены все виды учебной работы, предусмотренные учебным планом. Студент демонстрирует соответствие знаний, в котором освещена основная, наиболее важная часть материала, но при этом допущена одна значительная ошибка или неточность.</i></p>
<p><i>Неудовлетворительно</i></p>	<p><i>Не выполнен один или более видов учебной работы, предусмотренных учебным планом. Студент демонстрирует неполное соответствие знаний, умений, навыков приведенным в таблицах показателей, допускаются значительные ошибки, проявляется отсутствие знаний, умений, навыков по ряду показателей, студент испытывает значительные затруднения при оперировании знаниями и умениями при их переносе на новые ситуации.</i></p>

Фонды оценочных средств представлены в приложении 2 к рабочей программе.

## **7. Учебно-методическое и информационное обеспечение дисциплины**

а) основная литература:

1. Гордон В.О., Семенцов-Огиевский М.А. Курс начертательной геометрии. – М.: Наука, 2007.
2. Гордон В.О., Иванов Ю.Б., Солнцева Т.Е. Сборник задач по курсу начертательной геометрии. – М.: Наука, 2004.
3. Фазлулин Э.М., Халдинов В.А. Инженерная графика. М.: Академия, 2011.

4. Бродский А.М., Фазлулин Э.М., Халдинов В.А. Инженерная графика (металлообработка). М.: Академия, 2016.

б) дополнительная литература:

1. Стандарты ЕСКД: ГОСТ 2.101-68,. Сборочный чертеж. Методические указания. М.: МАМИ. 2000. ГОСТ 2.102-68, ГОСТ 2.104-2006, ГОСТ 2.106-96, ГОСТ 2.109-73, ГОСТ 2.119-73, ГОСТ 2.301-68÷ГОСТ 2.307-68, ГОСТ 2.311-68, ГОСТ 2.315-68, ГОСТ 2.317-69, ГОСТ 2.401÷ГОСТ 2.409-74.

2. Самилкин В.Д., Смирнов В.Н., Бродский А.М. Методические указания к упражнениям и условия задач по курсу начертательной геометрии. – М.: МАМИ, 2008.

3. Коллектив авторов. Под редакцией Фазлулина Э.М. Деталировка

4. Самилкин В.Д. Начертательная геометрия. Основные положения, признаки и свойства. Вопросы для самоподготовки. Методические указания. - М.: МАМИ, 1983.

5. Бродский А.М. Начертательная геометрия. Учебное пособие. - М.: МАМИ, 2000.

6. Самилкин В.Д., Смирнов В.Н. Позиционные задачи. Методические указания. – М.: МАМИ, 1996.

7. Самилкин В.Д., Смирнов В.Н., Царев В.П. Метрические задачи. Методические указания.- М.: МАМИ, 1990.

8. Бродский А.М. Под редакцией Самилкина В.Д. Построение линий взаимного пересечения поверхностей. Части 1-я и 2-я. Методические указания. М.: МАМИ, 1983.

9. Самилкин В.Д., Халдинов В.А. Взаимное пересечение многогранников. Методические указания. М.: МАМИ, 1986.

10. Смирнов В.Н., Халдинов В.А. Аксонометрические проекции. Методические указания. М.: МАМИ, 1998.

11. Коллектив авторов. Под редакцией Фазлулина Э.М. Резьбы и резьбовые соединения. Методические указания. М.: МАМИ, 2011.

12. Коллектив авторов. Под редакцией Фазлулина Э.М. Выполнение чертежей сборочных единиц по эскизам (рабочим чертежам) деталей. Методические указания по черчению. М.: МАМИ, 2004

13. Коллектив авторов. Под редакцией Самилкина В.Д. Нанесение размеров на эскизах и рабочих чертежах деталей с учетом “конструкторских и технологических требований”. Методические указания по черчению. М.: МАМИ, 1990.

в) программное обеспечение и интернет-ресурсы:

Программное обеспечение:

1. Autodesk Inventor (Бесплатная студенческая версия).
2. Autodesk AutoCAD (Бесплатная студенческая версия).
3. Autodesk Fusion 360 (Бесплатная студенческая версия).

Интернет-ресурсы включают учебно-методические материалы в электронном виде, представленные на сайте lib.mami.ru в разделе «Электронный каталог» (<http://lib.mami.ru/lib/content/elektronnyy-katalog>).

Полезные учебно-методические и информационные материалы представлены на сайтах:

Учебный курс по Fusion 360:

<https://www.youtube.com/playlist?list=PL19LEPkt0r7aqvWtAKWb3bAwgOIKNKs1N>

Учебные материалы Autodesk:

<http://www.autodesk.ru/adsk/servlet/index%3FsiteID%3D871736%26id%3D9298027>

г) электронные образовательные ресурсы

Проведение занятий и аттестаций возможно в дистанционном формате с применением системы дистанционного обучения университета (СДО-LMS) на основе разработанных кафедрой электронных образовательных ресурсов (ЭОР) по всем разделам программы:

Название ЭОР	
«Начертательная геометрия» Часть 1	<a href="https://lms.mospolytech.ru/course/view.php?id=546">https://lms.mospolytech.ru/course/view.php?id=546</a>
«Начертательная геометрия» Часть 2	<a href="https://lms.mospolytech.ru/course/view.php?id=673">https://lms.mospolytech.ru/course/view.php?id=673</a>
«Инженерная графика (проекционное	<a href="https://lms.mospolytech.ru/course/view.php?id=703">https://lms.mospolytech.ru/course/view.php?id=703</a>

черчение)»	
«Инженерная графика (машиностроительное черчение)»	<a href="https://lms.mospolytech.ru/course/view.php?id=1272">https://lms.mospolytech.ru/course/view.php?id=1272</a>
Компьютерный практикум по инженерной графике	<a href="https://online.mospolytech.ru/course/view.php?id=322">https://online.mospolytech.ru/course/view.php?id=322</a>

Разработанные ЭОР включают тренировочные и итоговые тесты.

Порядок проведения работ в дистанционном формате устанавливается отдельными распоряжениями проректора по учебной работе и/или центром учебно-методической работы.

## **8. Материально-техническое обеспечение дисциплины**

Четыре компьютерные лаборатории кафедры «Инженерная графика и компьютерное моделирование» Ауд. ПК-416, ПК-417, ПК-517, ПК-518 оснащенные 75 компьютерами, лаборатория с фондом типовых деталей и наглядных пособий ПК419.

## **9. Методические рекомендации для самостоятельной работы студентов**

Этапы процесса организации самостоятельной работы студентов:

- подготовительный (определение целей и составление программы самостоятельной работы, подготовка методического обеспечения и оборудования);
- основной (реализация программы с использованием приемов поиска информации: усвоение, переработка, применение, передача знаний, фиксирование результатов);
- заключительный (оценка эффективности и значимости программы; анализ результатов самостоятельной работы, их систематизация; выводы о направлениях оптимизации труда).

Чтобы правильно организовать свою самостоятельную работу, необходимо студенту создать условия для продуктивной умственной деятельности.

К условиям продуктивности умственной деятельности относятся:

- постепенное вхождение в работу;

- выдерживание индивидуального ритма, темпа работы и размера ее исполнения;
- привычная последовательность и систематичность деятельности;
- правильное чередование труда и отдыха.

Студенту важно помнить:

- отдых не предполагает полного бездействия, он может быть достигнут переменной дела;
- смену периодов работоспособности в течение дня. Наиболее плодотворно для занятия умственным трудом утреннее время с 8 до 14 часов, максимальная работоспособность с 10 до 13 часов, с 16 до 19 часов, с 20 до 24 часов;
- соблюдение перерывов через 1-1,5 часа перерывы по 10-15 мин, через 3-4 часа работы перерыв 40-60 мин;
- чтобы выполнить весь объем самостоятельной работы по предметам курса, необходимо систематически заниматься по 3-5 часов ежедневно, желательно в одни и те же часы, при чередовании занятий с перерывами для отдыха;
- целесообразно ежедневно работать не более чем над двумя-тремя дисциплинами, начиная со среднего по трудности задания, переходя к более сложному, напоследок оставив легкую часть задания, требующую больше определенных моторных действий.

Итак, самостоятельные занятия потребуют интенсивного умственного труда, который необходимо не только правильно организовать. Для оптимальной организации самостоятельной работы студенту рекомендуется составление личного расписания, отражающего время и характер занятий (теоретический курс, практические занятия, графические работы, чтение литературы), перерывы на обед, ужин, отдых, сон, проезд и т.д.

Деятельность студентов по формированию навыков учебной самостоятельной работы. Каждый студент самостоятельно определяет режим своей самостоятельной работы.

В процессе самостоятельной работы студент приобретает навыки самоорганизации, самоконтроля, самоуправления, саморефлексии и становится активным самостоятельным субъектом учебной деятельности.

В процессе самостоятельной работы студент должен:

- освоить минимум содержания, выносимый на самостоятельную работу студентов и предложенный преподавателем в соответствии с ФГОС высшего профессионального образования (ФГОС ВПО) по данной дисциплине;

- планировать самостоятельную работу в соответствии с графиком самостоятельной работы, предложенным преподавателем;
- осуществлять самостоятельную работу в организационных формах, предусмотренных учебным планом и рабочей программой преподавателя;
- выполнять самостоятельную работу и отчитываться по ее результатам в соответствии с графиком представления результатов, видами и сроками отчетности по самостоятельной работе студентов;
- использовать для самостоятельной работы методические пособия, учебные пособия, разработки сверх предложенного преподавателем перечня.

## **10. Методические рекомендации для преподавателя**

В первую очередь необходимо опираться на действующую рабочую программу по дисциплине, в которой обязательно должны быть определены количество и тематика практических занятий на каждый семестр. Для каждого занятия определяются тема, цель, структура и содержание. Исходя из них, выбираются форма проведения занятия (интерактивная, самостоятельная работа, мастер-класс, тестирование и т.д.) и дидактические методы, которые при этом применяет преподаватель (индивидуальная работа, работа по группам, деловая игра и проч.). Целесообразность выбора преподавателем того или иного метода зависит, главным образом, от его эффективности в конкретной ситуации. Например, если преподаватель ставит задачу оттачивание практического навыка при освоении сложной темы, то проводится мастер-класс с личной демонстрацией выполнения работы. Для трудоемких по времени и рутинных операций задач следует проводить ролевую игру с коллективным участием студентов.

Особое внимание следует уделить хронометражу занятия, т.е. выделению на каждый этап занятия определённого времени. Для преподавателя, особенно начинающего, чрезвычайно важно придерживаться запланированного хронометража. Если этого не удастся сделать, то преподавателю необходимо проанализировать ход занятия и, возможно, внести изменения либо в его структуру, либо в форму его проведения.

Необходимость планировать и анализировать учебно-воспитательный процесс в дидактическом, психологическом, методическом аспектах с учетом современных требований к преподаванию обуславливает, в свою очередь, необходимость обоснованного выбора эффективных методов, форм и средств обучения, контроля результатов усвоения студентами программного материала.



Преподавателю возможно использовать максимально эффективно разнообразные формы, методы и средства обучения только в соответствии с поставленными и спланированными конкретными целями, и задачами. Разрабатывать качественный дидактический материал и наглядные пособия с методическими рекомендациями по их применению на занятиях можно только в том случае, если заранее определены цели и задачи как для всего курса дисциплины, так и для каждого отдельного занятия.

Преподаватель должен систематически проводить самоанализ, самооценку и корректировку собственной деятельности на занятиях, разрабатывать и проводить диагностику для определения уровня знаний и умений студентов, разрабатывать и реализовывать программы для индивидуальных и групповых форм работы с учетом способностей студентов.

Обязательно нужно изучать личность студента и коллектива обучаемых в целом, с целью диагностики, проектирования и коррекции их познавательной

Программа дисциплины «Начертательная геометрия. Инженерная и компьютерная графика» составлена в соответствии с требованиями ФГОС ВО и учебным планом по направлению 13.03.02 «Электроэнергетика и электротехника» профиль «Электрооборудование и промышленная электроника»

Программу составила

Ю.Ю. Демина к.т.н., доцент

Программа дисциплины «Начертательная геометрия. Инженерная и компьютерная графика» по направлению 13.03.02 «Электроэнергетика и электротехника» профиль «Электротехнические сервисы и технологии» утверждена на заседании кафедры «Инженерная графика и компьютерное моделирование» «27» апреля 2022 г. протокол №10

Заведующий кафедрой

доцент, к.т.н.

/В.Н. Тимофеев/



плоскостей .Параллельность и перпендикулярность прямой и плоскости и двух плоскостей.										№1				
4. Многогранники. Пересечение многогранника плоскостью. Пересечение прямой линии с многогранником. Взаимное пересечение многогранников. Применение способов преобразования чертежа для определения н.в. рёбер, граней, углов, сечений многогранника. Добавление и редактирование геометрических зависимостей в AutodeskInventor. Редактирование размеров. Создание массивов на эскизе. Создание эскизных блоков.	1	7-8	2	2		4			№1					
5. Способы преобразования чертежа: перемена плоскостей проекций; вращение вокруг осей перпендикулярных к плоскостям проекций (продолжение). Развёртка.	1	9-10	2	2		4				№2				
6. Кривые линии и поверхности. Поверхности общего вида. Поверхности вращения: цилиндр, конус, сфера, тор.Понимание оповещений эскизов в AutodeskInventor. Создание 3D-геометрии: параметрическая твердотельная модель. Выдавливание. Установка материала и цвета.	1	11-12	2	2		4								
7. Взаимное пересечение кривых поверхностей. Взаимное пересечение соосных поверхностей вращения: применение сфер с постоянным центром.	1	13-14	2	2		4				№3				
8. Повторное использование геометрии эскиза в AutodeskInventor/. Связь с данными других эскизов. Создание элемента вращения. Создание элементов сдвиг. Использование примитивов. Добавление сопряжения. Добавление скруглений. Добавление фасок. Размещение отверстий. Создание кругового массива. Размещение отверстий по эскизам.	1	15-16	2	2		4								



документов. Сложные сборки и инженерные инструменты. Управление средой сборки. Создание представления вида. Создание представления уровня детализации. Позиционные представления. Использование Мастеров проектирования.														
2. Общие правила выполнения чертежей. Форматы листов чертежей, Основные и дополнительные форматы, их образование и обозначение. Основная надпись и ее расположение на формате листа (ГОСТ 2.301-68). Масштабы изображений и их обозначение на чертеже в основной надписи и на поле чертежа (ГОСТ 2.302-68). Создание видов детали в AutodeskInventor. Типы видов на чертеже. Создание нового чертежа. Размещение базового и проекционного видов. Размещение сечения. Создание дополнительного вида. Создание выносного вида. Чертеж детали. Сборочный чертеж, чертеж общего вида, габаритный чертеж, спецификация, их определение, содержание и место в производстве при создании изделия. Использование Мастера проектирования подшипников. Использование адаптивных элементов в сборке. Использование генератора вала. Расчет и построение эпюр характеристик вала. Использование генератора зубчатых зацеплений.	2	3-4		6		10				№1				
3. Линии чертежа. Типы линий, их начертание и основные назначения. Толщина всех типов линий по отношению к сплошной толстой основной линии (ГОСТ 2.303-68). Шрифты чертежные. Типы и размеры шрифта. Ширина букв и толщина линий шрифта (ГОСТ. 2.304-81). Добавление обозначений в чертежные виды в AutodeskInventor.Маркер центра и осевые линии. Редактирование наименований и положений обозначений видов. Размеры. 3Понятие об основном конструкторском документе, основном комплекте конструкторских документов и полном комплекте конструкторских документов (ГОСТ 2.102-68, ГОСТ 2.119-73). Использование генератора шпоночного соединения. Работа с дополнительными инструментами сборки. Зеркальные компоненты. Производный компонент. Динамические зависимости и анимация сборки.	2	5-6		6		10				№2				

<p>4. Основная надпись (угловой штамп), содержание и порядок ее заполнения на чертежах (ГОСТ 2.104-2006).  Изображения – виды, разрезы, сечения (ГОСТ 2.305-2008).  Основные положения и определения. Метод прямоугольного проецирования – основа составления чертежей. Виды. Содержание и определение вида. Главный, основные, дополнительные и местные виды, их определение и расположение на чертеже. Обозначение дополнительных и местных видов на чертеже. Базовый размер и Базовый набор в Autodesk Inventor. Цепь и Набор размерных цепей. Набор ординат. Редактирование размеров. Инструменты обозначения отверстий и резьб. Получение размеров с модели. Ассоциативность. Замена ссылки на модель. Выполнение рабочих чертежей деталей.  Некоторые особенности нанесения размеров на рабочих чертежах технических деталей.  Использование Мастера проектирования подшипников. Использование адаптивных элементов в сборке. Использование генератора вала. Расчет и построение эпюр характеристик вала. Использование генератора зубчатых зацеплений</p>	2	7-8		6		10		№1		№3						
<p>5. Разрезы. Определение и содержание разреза. Классификация разрезов в зависимости от положения секущей плоскости относительно горизонтальной плоскости проекций (горизонтальные, вертикальные, наклонные), относительно длины и высоты предмета (продольные, поперечные), от числа секущих плоскостей (простые и сложные). Расположение и обозначение разрезов на чертеже. Местные разрезы. Пользовательские стили и шаблоны в Autodesk Inventor.  Работа со стилями. Создание стандарта. Создание типовых характеристик объектов. Понятие о конструкторских и технологических базах. Нанесение размеров на деталях, изготавливаемых литьем, штамповкой, на деталях, обрабатываемых совместно с сопрягаемой деталью (ГОСТ 2.109-73).  Определение стиля листового металла. Построение компонентов листового металла. Создание грани. Добавление стенок в деталь. Построение из середины. Использование незамкнутого контура.</p>	2	9-10	2	6		10				№4						
<p>6. Соединение части вида и части соответствующего разреза и их разделение на чертеже. Условия, обеспечивающие возможность соединения половины вида и половины разреза. Сечения.</p>	2	11-12		6		10										

<p>Определение и содержание сечения. Сечения - вынесенные и наложенные, их расположение и обозначение на чертеже. Условности и упрощения, применяемые при изображении видов, разрезов и сечений. Определение стиля текста для размеров и обозначений в AutodeskInventor. Определение нового стиля размера. Установка параметров слоя. Настройки типовых характеристик объектов. Сохранение стандарта. Основная надпись, ее заполнение, указание обозначения детали и ее материала (ГОСТ 2.104-2006).</p> <p>Составление чертежей сборочных единиц.</p> <p>Добавление библиотечных элементов на сгибы. Изучение продвинутого инструмента незамкнутого контура. Построение переходов в листовом металле. Работа с существующими конструкциями.</p>														
<p>7. Разъемные соединения. Резьбовые изделия и их соединения. Изображение и обозначение резьб (ГОСТ 2.311-68). ГОСТ 2.315-68. Виды резьб: метрическая, дюймовая, трубная, коническая, трапецеидальная и специальная. Элементы резьб: длина полного профиля резьбы, сбеги, надрезы, фаски, проточки. Крепежные изделия: болты, шпильки, гайки, шайбы. Их изображение на чертеже и обозначение в основной надписи и спецификации. Изменение стиля цвета в AutodeskInventor. Определение нового материала. Определение основной надписи. Сохранение нового шаблона. Создание шаблона быстрого запуска. Чертеж общего вида сборочной единицы и сборочный чертеж, их содержание, изображение и нанесение размеров. Некоторые условности и упрощения, применяемые при изображении чертежей сборочных единиц (ГОСТ 2.109-73, ГОСТ 2.119-73).</p> <p>Добавление последних штрихов. Подготовка детали к изготовлению. Создание развертки. Документирование деталей листового металла. Установка процесса. Документирование процесса.</p>	2	13-14		6		10				№5				
<p>8. Зубчатые зацепления и соединения шпоночные и шлицевые и их изображение на чертеже. Пружины, их изображений на чертеже. Условности при изображении пружин (ГОСТ 2.401÷ГОСТ 2.409-74). Использование сложных инструментов для обозначений на чертеже в AutodeskInventor. Автоматический</p>	2	15-16		6		10				№6				

<p>текст. Выноска. Специальные обозначения. Номера позиций. Автонумерация позиций. Создание спецификации. Редактирование значения размеров. Простановка ординатных размеров и автоматических осевых линий. Таблица отверстий. Спецификация, ее назначение, содержание и порядок заполнения всех ее разделов (ГОСТ 2.106-96). Чтение чертежей. Детализование как завершающий этап обучения черчению. Создание сборки. Понятие фиксированного компонента. Добавление сборочных зависимостей. Зависимость совмещение. Степени свободы. Зависимость Вставка. Зависимость Угол. Зависимость Касательность. Управляющие зависимости.</p>													
<p>9. Работа с Библиотекой элементов. Использование Мастера проектирования болтовых соединений. Экономия времени с инструментом Сборка. Оформление графических работ. Подведение итогов. Подготовка к экзамену.</p>	2	17-18		6		90							
Итого				<b>54</b>		126							<b>3</b>



Приложение 2 к рабочей программе

МИНИСТЕРСТВО НАУКИ И ВЫСШЕГО ОБРАЗОВАНИЯ РОССИЙСКОЙ ФЕДЕРАЦИИ

ФЕДЕРАЛЬНОЕ ГОСУДАРСТВЕННОЕ БЮДЖЕТНОЕ ОБРАЗОВАТЕЛЬНОЕ УЧРЕЖДЕНИЕ ВЫСШЕГО ОБРАЗОВАНИЯ

**«МОСКОВСКИЙ ПОЛИТЕХНИЧЕСКИЙ УНИВЕРСИТЕТ»**

**(МОСКОВСКИЙ ПОЛИТЕХ)**

Направление подготовки: **13.03.02** Электроэнергетика и электротехника

*Форма обучения: очная*

*Вид профессиональной деятельности: проектно-конструкторская; научно-исследовательская; производственно-технологическая; монтажно-наладочная и сервисно-эксплуатационная; организационно-управленческая.*

*Кафедра: «Инженерной графики и компьютерного моделирования»*

**ФОНД ОЦЕНОЧНЫХ СРЕДСТВ**

**ПО ДИСЦИПЛИНЕ**

**«Начертательная геометрия. Инженерная и компьютерная графика»**

Состав: 1. Паспорт фонда оценочных средств

2. Описание оценочных средств: вариант билета к зачету, вариант экзаменационного билета, образец рабочей тетради, варианты контрольных работ варианты РГР, вариант задания Игрового проектирования, вариант Творческого задания, перечень комплектов заданий

**Составитель: Демина Ю.Ю.**

*Москва, 2021 год*

## ПОКАЗАТЕЛЬ УРОВНЯ СФОРМИРОВАННОСТИ КОМПЕТЕНЦИЙ

<b>Начертательная геометрия. Инженерная и компьютерная графика</b>					
<b>ФГОС 13.03.02 «Электроэнергетика и электротехника»</b>					
В процессе освоения данной дисциплины студент формирует и демонстрирует следующие профессиональные компетенции:					
<b>КОМПЕТЕНЦИИ</b>		<b>Перечень компонентов</b>	<b>Технология формирования компетенций</b>	<b>Форма оценочного средства**</b>	<b>Степени уровней освоения компетенций</b>
<b>ИН-ДЕКС</b>	<b>ФОРМУЛИРОВКА</b>				
ОПК-3	Способен применять соответствующий физико-математический аппарат, методы анализа и моделирования, теоретического и экспериментального исследования при решении профессиональных задач .Теоретическая и практическая профессиональная	<p><b>знать:</b> методы анализа и моделирования, физико-математический аппарат для решения конструкторских и технологических задач</p> <p><b>уметь:</b> использовать современные методы анализа и моделирования для решения задач конструирования и расчёта.</p> <p><b>владеть:</b> имеющимися средствами и способами выполнения рабочей проектной и технологической</p>	лекции, практические занятия, самостоятельная работа.	Э, ИП, К/Р, РТ, РГР, ТЗ	<p><b>Базовый уровень</b> Способен составлять геометрические модели и чертежи на компьютере и применять их в стандартных учебных ситуациях.</p> <p><b>Повышенный уровень</b> - способен использовать методы твердотельного моделирования при решении профессиональных задач</p>

	подготовка	документации.			
--	------------	---------------	--	--	--

\*\* - Сокращения форм оценочных средств см. в приложении 2 к РП.

*приложение 2  
к рабочей программе*

***Перечень оценочных средств по дисциплине «Начертательная геометрия. Инженерная и компьютерная графика»***

№ ОС	Наименование оценочного средства	Краткая характеристика оценочного средства	Представление оценочного средства в ФОС
1	Экзамен, зачет, дифференцированный зачет (Э)	Курсовые экзамены (зачеты, дифф. зачеты) по всей дисциплине или ее части преследуют цель оценить работу студента за курс (семестр), полученные теоретические знания, прочность их, развитие творческого мышления, приобретение навыков самостоятельной работы, умение синтезировать полученные знания и применять их к решению практических задач.	Образцы экзаменационных билетов.

2	Контрольная работа (К/Р)	Средство проверки умений применять полученные знания для решения задач определенного типа по теме или разделу	Образцы контрольных заданий
3	Игровое проектирование (ИП)	Игровое проектирование (конструирование, разработка методик) предполагает наличие исследовательской, инженерной или методической проблемы или задачи, разделение участников на небольшие соревнующиеся группы и разработку ими вариантов решения поставленной проблемы (задачи), проведение заключительного заседания экспертного совета, на котором группы публично защищают разработанные варианты решений. Учебные цели и система оценки деятельности в основном ориентированы на качество выполнения конкретного проекта и представления результатов проектирования.	Образец задания на игровое проектирование

4	Рабочая тетрадь (РТ)	Дидактический комплекс, предназначенный для самостоятельной работы обучающегося и позволяющий оценивать уровень усвоения им учебного материала.	Образец рабочей тетради
5	Творческое задание (ТЗ)	Частично регламентированное задание, имеющее нестандартное решение и позволяющее диагностировать умения, интегрировать знания различных областей, аргументировать собственную точку зрения. Может выполняться в индивидуальном порядке или группой обучающихся.	Образец группового творческого задания
6	Расчетно- графическая работа (РГР)	Средство проверки умений применять полученные знания по заранее определенной методике для решения задач или заданий по модулю или дисциплине в целом.	Образец заданий для выполнения расчетно- графической работы

## Образец Рабочей тетради ( ОПК-2)

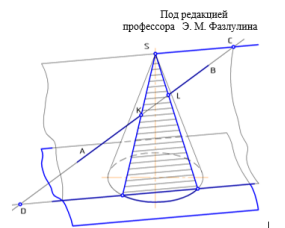
Рабочая тетрадь «методические указания и условия задач по курсу начертательной геометрии». В Методических указаниях приведены вопросы и условия задач по основным разделам начертательной геометрии. Материал изложен по принципу от простого к сложному, что обеспечивает лучшее освоение предмета. Данные указания позволяют повысить активность студентов, сократить затраты времени, связанные с вычерчиванием графической части условий задач. Содержит 117 иллюстраций на 52 страницах. Ниже представлены титульный лист и одна страница с заданиями.

Федеральное государственное бюджетное образовательное учреждение  
высшего профессионального образования  
«МОСКОВСКИЙ ПОЛИТЕХ»

Кафедра «Инженерная графика и компьютерное моделирование»

Одобрено  
методической комиссией  
общегуманитарных дисциплин

### МЕТОДИЧЕСКИЕ УКАЗАНИЯ И УСЛОВИЯ ЗАДАЧ ПО КУРСУ НАЧЕРТАТЕЛЬНОЙ ГЕОМЕТРИИ



Студент \_\_\_\_\_

Группа \_\_\_\_\_

МОСКВА 2017

Рис.1. Титульный лист Рабочей тетради.

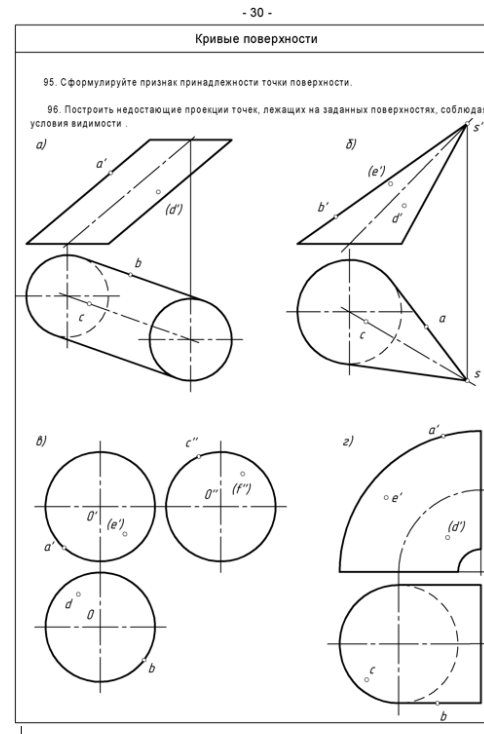


Рис.2. Лист с заданиями Рабочей тетради.

## Вариант билета для экзамена

МИНИСТЕРСТВО НАУКИ И ВЫСШЕГО ОБРАЗОВАНИЯ РОССИЙСКОЙ ФЕДЕРАЦИИ

ФЕДЕРАЛЬНОЕ ГОСУДАРСТВЕННОЕ БЮДЖЕТНОЕ ОБРАЗОВАТЕЛЬНОЕ УЧРЕЖДЕНИЕ ВЫСШЕГО ОБРАЗОВАНИЯ

«МОСКОВСКИЙ ПОЛИТЕХНИЧЕСКИЙ УНИВЕРСИТЕТ»

(МОСКОВСКИЙ ПОЛИТЕХ)

---

Факультет Базовых компетенций, кафедра «Инженерная графика и компьютерное моделирование»

Дисциплина: Начертательная геометрия. Инженерная и компьютерная графика

Образовательная программа **13.03.02 «Электроэнергетика и электротехника»**

Курс 1, семестр 1

### БИЛЕТ № 114

1. Решить четыре графические задачи из задания № 114 по Начертательной геометрии.
2. Дать теоретическое обоснование полученных результатов решения.

Утверждено на заседании кафедры «.», протокол № .

Зав. кафедрой \_\_\_\_\_ /В.Н.Тимофеев/

<b>Билет 114</b>	
<p>1. Построить проекции точки С, принадлежащей прямой АВ и удаленной от горизонтальной плоскости проекций на 20 мм.</p>	<p>2. Построить проекции прямой MN, принадлежащей плоскости, заданной параллельными прямыми АВ и CD.</p>
<p>3. Определить расстояние от точки К до плоскости треугольника ABC <math>\{[a'b'] \parallel x\}</math>, и построить проекции отрезка, измеряющего это расстояние.</p>	<p>4. Построить проекцию линии пересечения цилиндрических поверхностей вращения. Оси цилиндров пересекаются и параллельны фронтальной плоскости проекций.</p>

Рис.3. Задание №114 к билету.



## Вариант билета для зачета

МИНИСТЕРСТВО НАУКИ И ВЫСШЕГО ОБРАЗОВАНИЯ И НАУКИ РОССИЙСКОЙ ФЕДЕРАЦИИ

ФЕДЕРАЛЬНОЕ ГОСУДАРСТВЕННОЕ БЮДЖЕТНОЕ ОБРАЗОВАТЕЛЬНОЕ УЧРЕЖДЕНИЕ ВЫСШЕГО ОБРАЗОВАНИЯ

«МОСКОВСКИЙ ПОЛИТЕХНИЧЕСКИЙ УНИВЕРСИТЕТ»

(МОСКОВСКИЙ ПОЛИТЕХ)

---

Факультет Базовых компетенций, кафедра «Инженерная графика и компьютерное моделирование»

Дисциплина Начертательная геометрия. Инженерная и компьютерная графика

Образовательная программа **13.03.02 «Электроэнергетика и электротехника»**

Курс 1, семестр 2

### ЭКЗАМЕНАЦИОННЫЙ БИЛЕТ № 17.

1. Создать геометрическую модель детали №6 из сборочного чертежа №1 (альбом Аксарина П.Е.).
2. Выполнить рабочий чертеж полученной детали.

Утверждено на заседании кафедры «, протокол №.

Зав. кафедрой \_\_\_\_\_ /В.Н. Тимофеев/

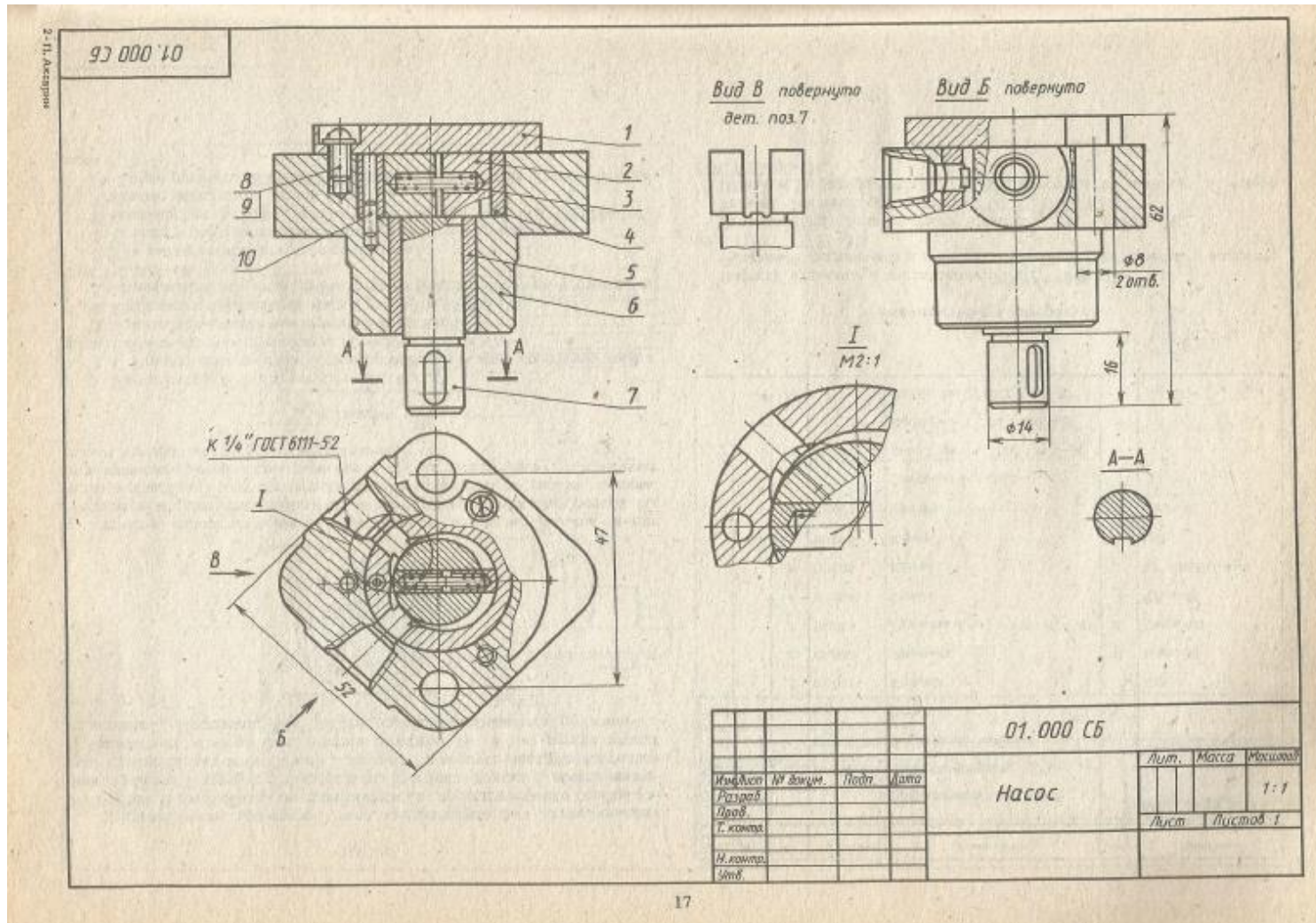
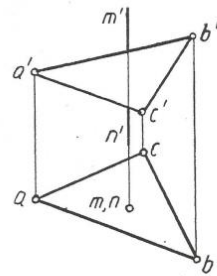


Рис. 5 Задание к экзаменационному билету № 17

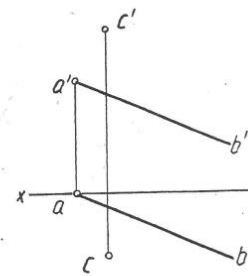
## Вариант Контрольной работы «Начертательная геометрия» (ОПК-2)

1. Построить проекции точки пересечения прямой MN с плоскостью треугольника ABC, соблюдая условия видимости.



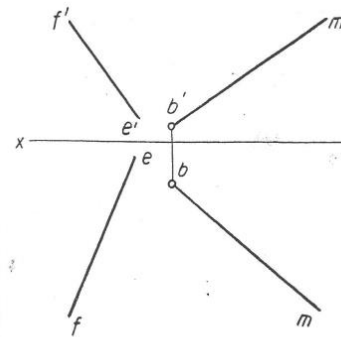
2. Определить угол наклона плоскости, заданной прямой AB и точкой C, к плоскости V.

2.15



3. Построить проекции прямоугольника ABCD, вершина A которого лежит на прямой EF, а сторона BC расположена на луче EM и равна BC мм.

2.15

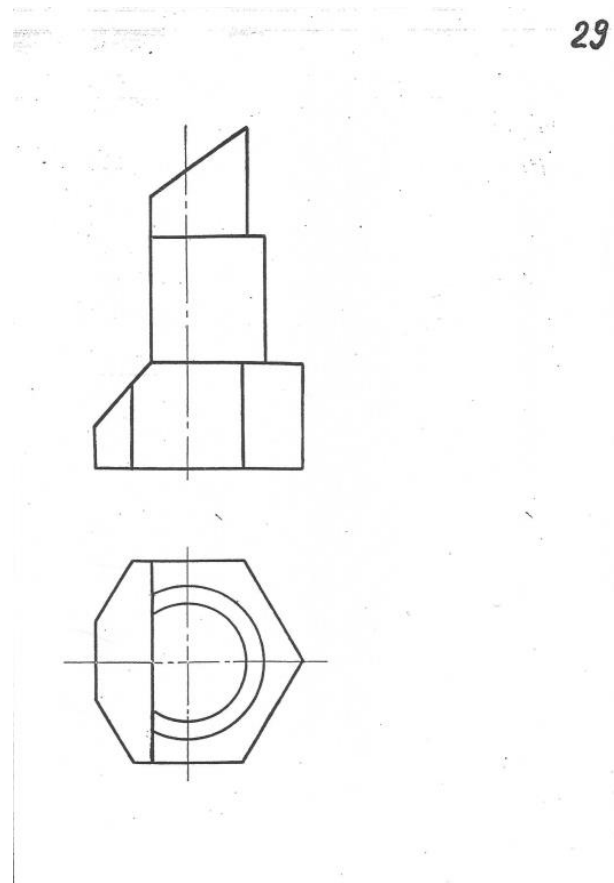


Студент \_\_\_\_\_

Группа \_\_\_\_\_

## Вариант Контрольной работы «Проекционное черчение»

Построить третий вид предмета по двум заданным его видам.



## **Вариант Контрольной работы «Компьютерная графика»**

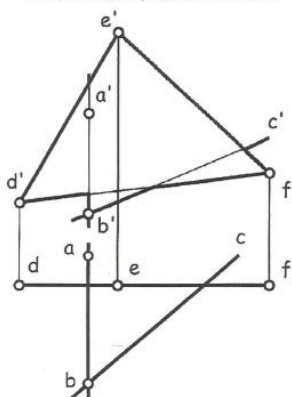
Выполнить геометрическую модель и чертеж представленной детали



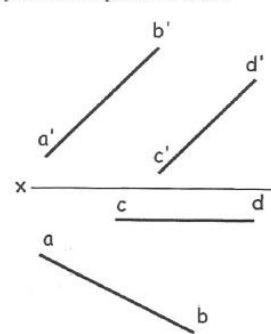
Вариант Расчетно-графической работы №1 «Начертательная геометрия» (ОПК-2)

127

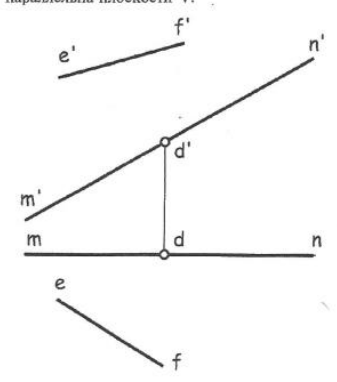
1. Построить проекции линии пересечения плоскости, заданной пересекающимися прямыми АВ и ВС, с плоскостью треугольника DEF, соблюдая условия видимости.



2. Построить проекции прямой, параллельной плоскости Н, отстоящей от нее на 25 мм и пересекающей прямые АВ и CD.



3. Построить проекции треугольника ABC со стороной ВС, расположенной на прямой MN и вершиной А, принадлежащей прямой EF. Сторона ВС = 60 мм, а основание D высоты AD делит сторону ВС в отношении  $|BD| : |DC| = 1 : 2$ . (MN) параллельна плоскости V.



Студент \_\_\_\_\_

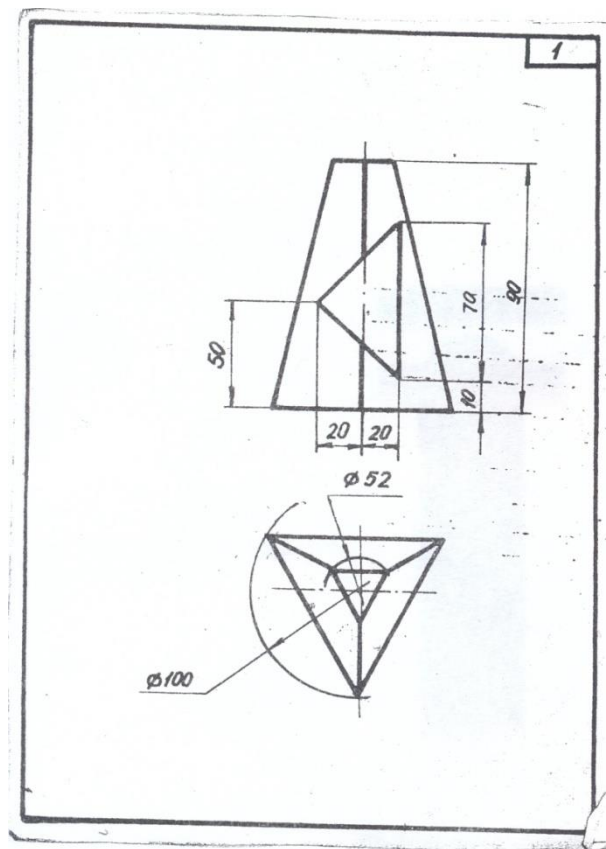
Группа \_\_\_\_\_

**Вариант Расчетно-графической работы №2 «Начертательная геометрия» (ОПК-2)**

Построить пересечение двух многогранников.

Построить профильную проекцию заданных многогранников.

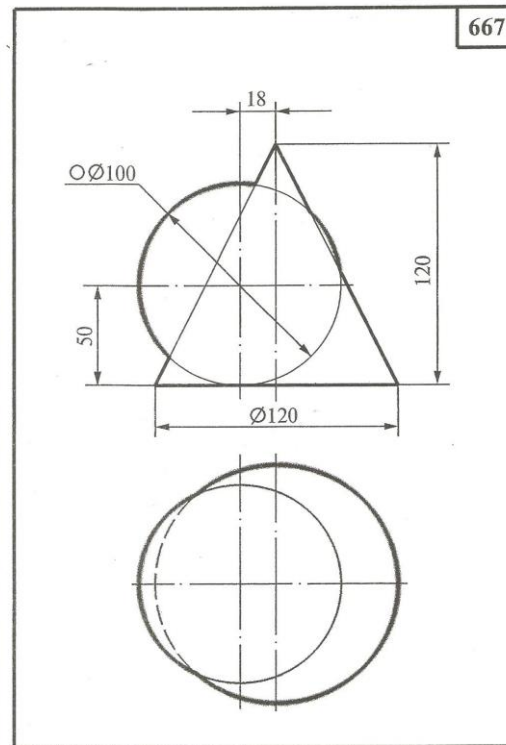
Построить развертку боковой поверхности пирамиды.



**Вариант Расчетно-графической работы №3 «Начертательная геометрия» (ОПК-2)**

Построить проекции линии взаимного пересечения двух кривых поверхностей.

Построить натуральный вид фигуры сечения заданных поверхностей плоскостью.





**Вариант Расчетно-графической работы «Проекционное черчение»**

Снять эскиз с учебной модели. (Рис.6.). Вычертить модель в шести основных видах. Построить 3D модель изделия.



Рис.6. Фото учебной модели.

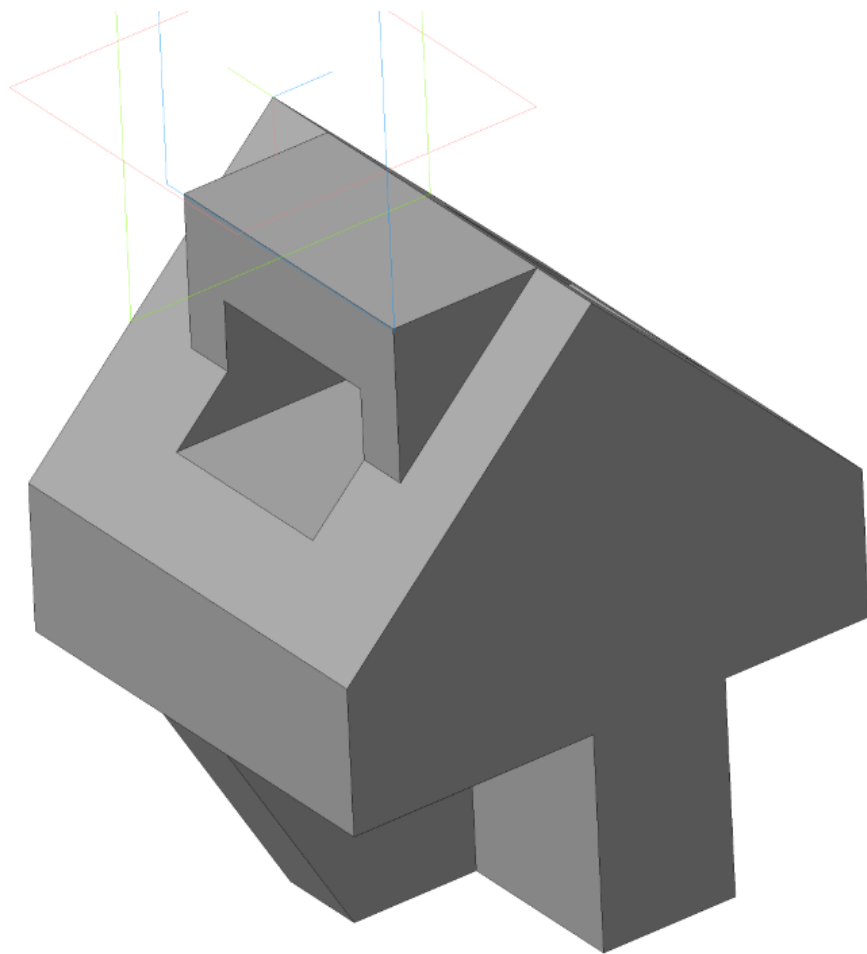
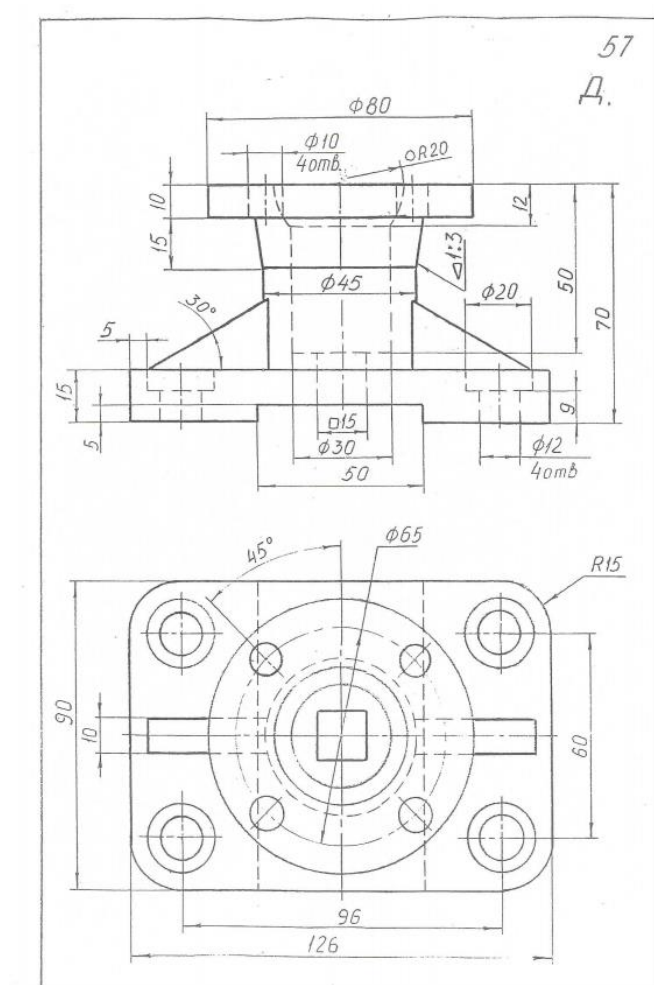


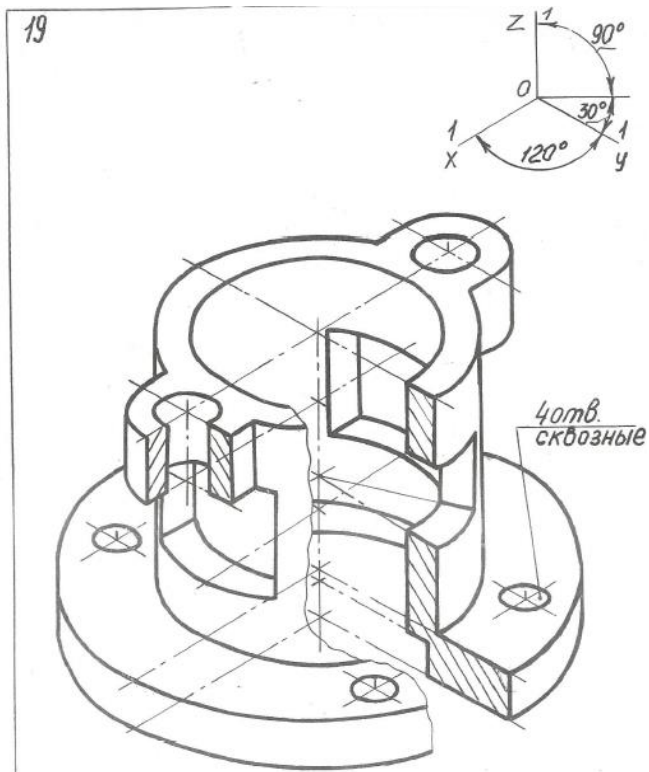
Рис.7. 3D модель.

Образец задания по инженерной графике



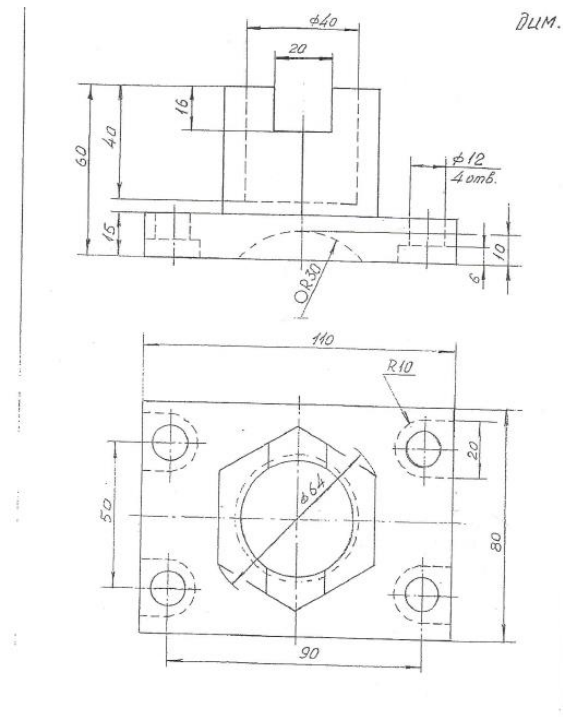
**Вариант Расчетно-графической работы «Инженерная графика»**

Построить три проекции предмета по заданной изометрической проекции с выполнением соответствующих разрезов.



**Вариант Расчетно-графической работы «Инженерная графика»**

Построить третью проекцию предмета по двум заданным его проекциям с выполнением соответствующих разрезов. Построить натуральный вид фигуры сечения предмета наклонной плоскостью.



МИНИСТЕРСТВО НАУКИ И ВЫСШЕГО ОБРАЗОВАНИЯ

РОССИЙСКОЙ ФЕДЕРАЦИИ

Федеральное государственное бюджетное образовательное учреждение высшего образования

Московский политехнический университет

Направление подготовки:

## **13.03.02 «Электроэнергетика и электротехника»**

Кафедра «Инженерной графики и компьютерного моделирования»

### **Игровое проектирование**

по дисциплине «Начертательная геометрия. Инженерная и компьютерная графика»

- 1. Тема:** Создание моделей сборок и анимации в САПР AutodeskInventor .
- 2. Концепция игры:** Организация небольших соревнующихся групп учащихся. Постановка задачи по созданию моделей деталей и сборки, выбору оптимального сценария анимации, внесению изменений в конструкцию. Создание «экспертного сообщества» из представителей команд. Защита проектов.
- 3. Ожидаемый (е) результат (ы):** Приобретение практических навыков моделирования деталей и сборок, создание анимации, фотореалистичного изображения.

#### **Критерии оценки:**

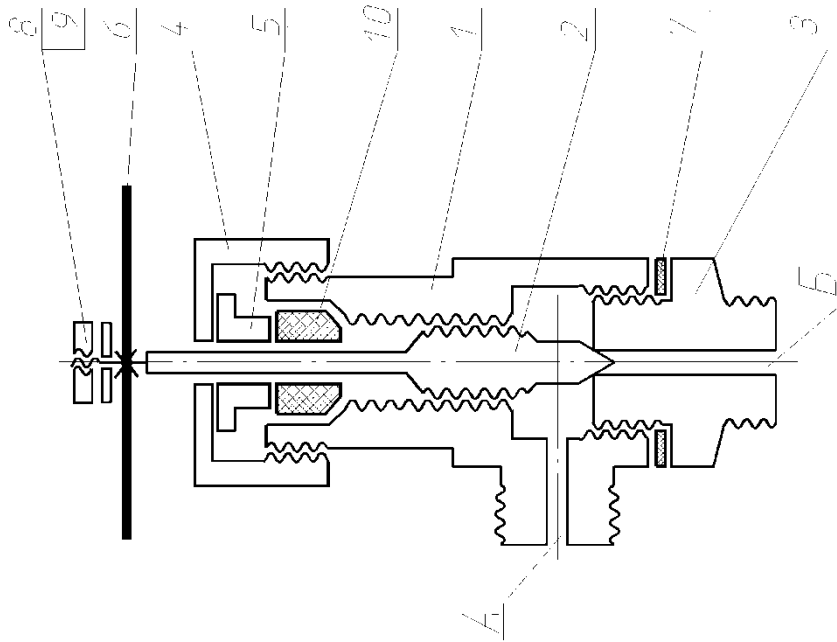
- оценка «отлично» выставляется студенту, если он активно участвовал в работе команды, проявлял инициативу, участвовал в распределении задач, внес несколько существенных предложений по выполнению поставленной задачи, без ошибок выполнил свою часть работы;
- оценка «хорошо» выставляется студенту, если он активно участвовал в работе команды, проявлял инициативу, без существенных ошибок выполнил свою часть работы;
- оценка «удовлетворительно» выставляется студенту, если он выполнил свою часть работы без существенных ошибок;
- оценка «неудовлетворительно» выставляется студенту, если он не справился с поставленной задачей, допустил существенные ошибки при моделировании, игнорировал командную работу.



**801.** Наименование изделия - *Вентиль угловой*. Кинематическая схема приведена на рис. 8.4, спецификация на рис. 8.5.

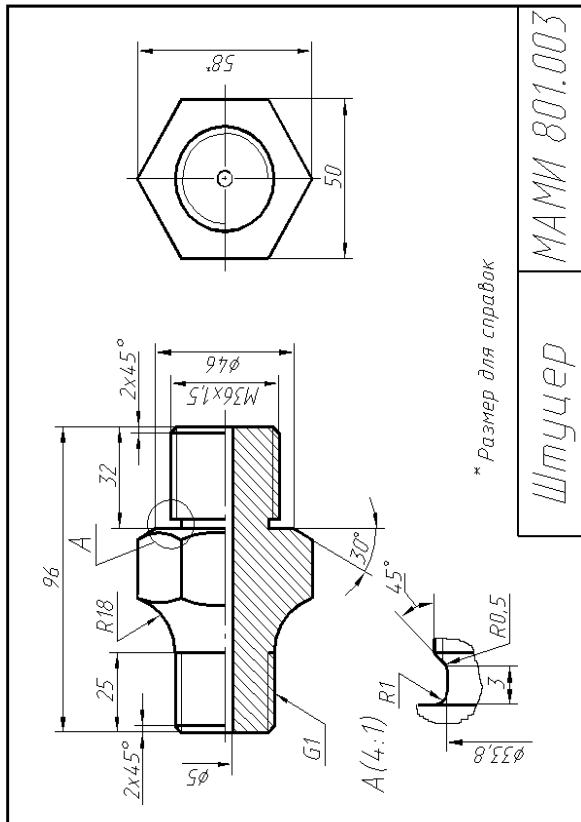
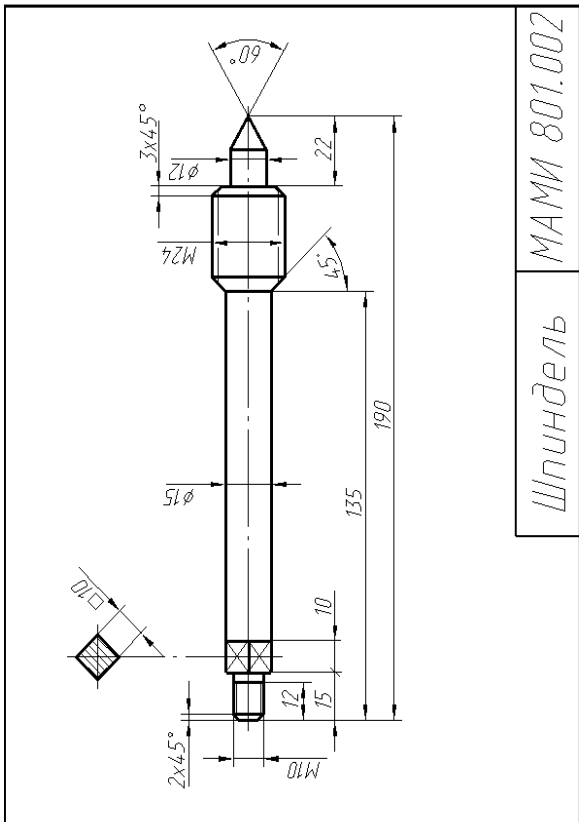
Вентиль предназначен для соединения трубопроводной сети с устройством.

Вращение рукоятки 6 по часовой или против часовой стрелки через шпindel 2 открывает или перекрывает доступ воды из полости А сети в полость Б. Герметичность устройства достигается наличием прокладки 7 и пенкового шнура 10, имеющего возможность уплотняться втулкой 5 при навинчивании гайки 4.

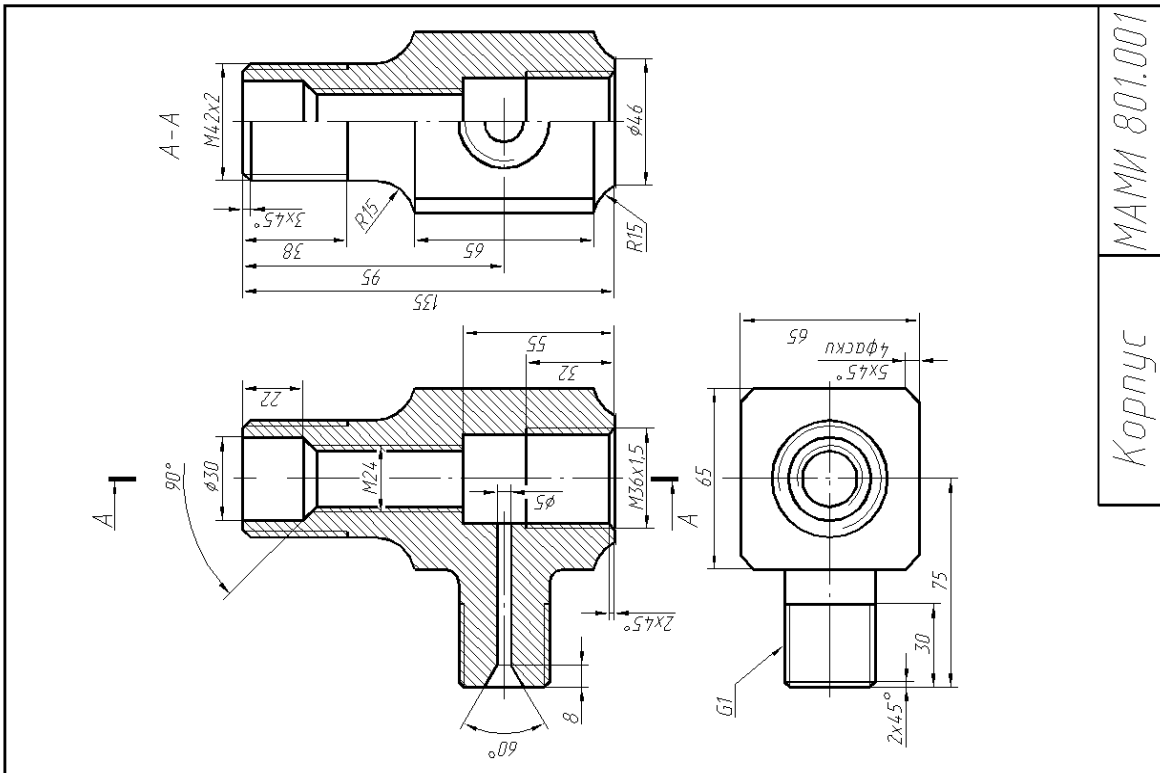


Образец задания «ИП»

Схема сборки изделия

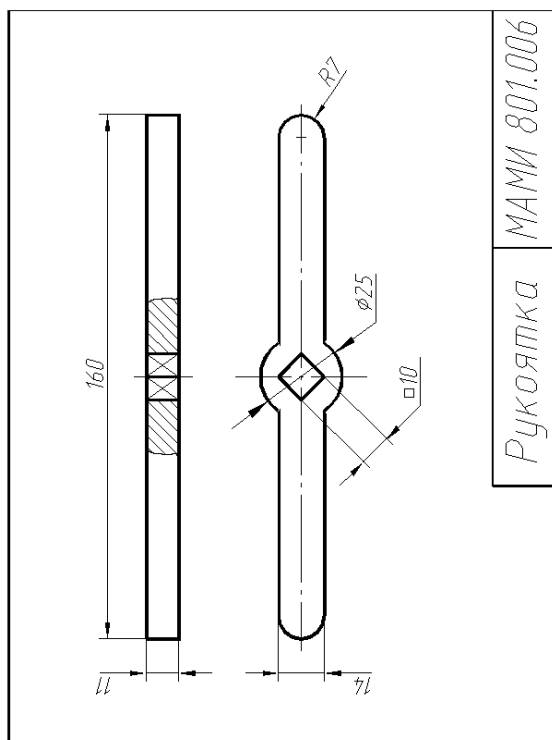


Образец задания «ИП»

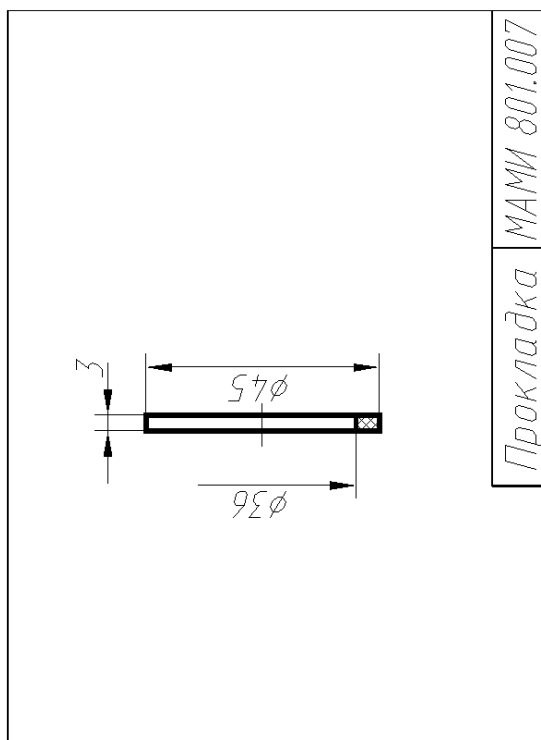




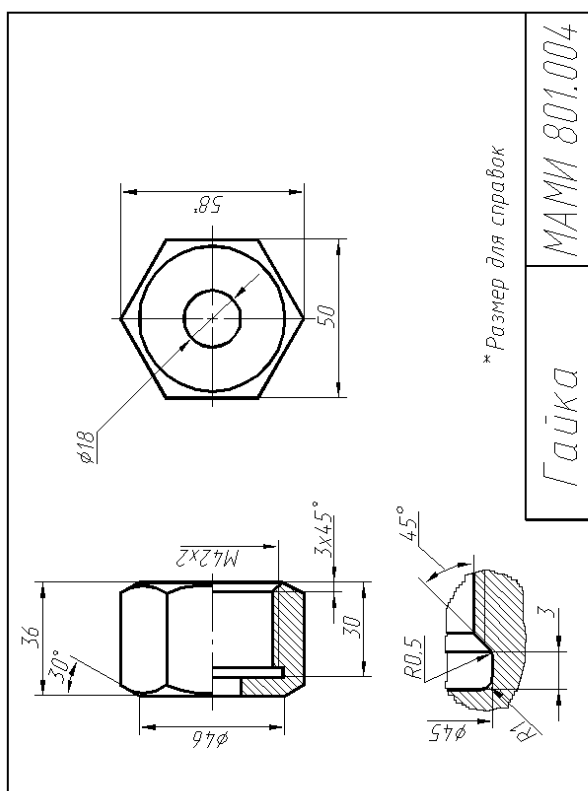
Образец задания «ИП»



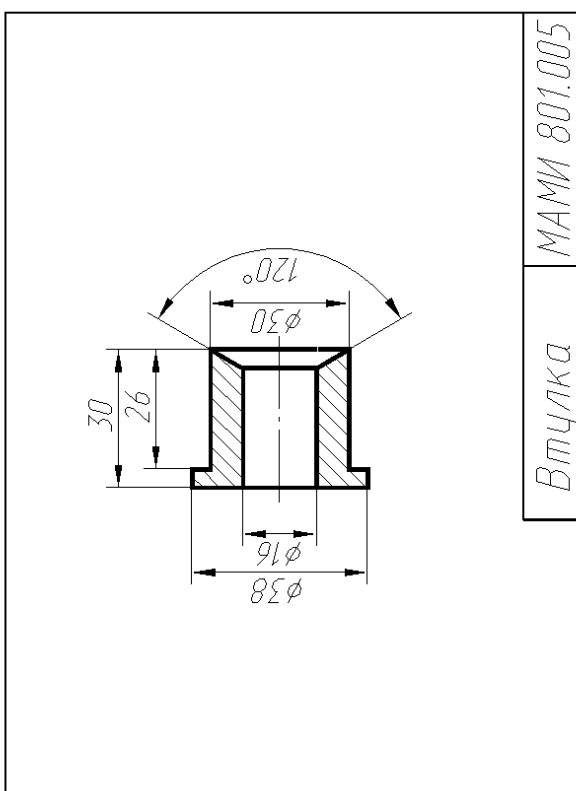
Рукоятка МАМИ 801.006



Прокладка МАМИ 801.007



Гайка МАМИ 801.004



Втулка МАМИ 801.005

МИНИСТЕРСТВО НАУКИ И ВЫСШЕГО ОБРАЗОВАНИЯ РОССИЙСКОЙ ФЕДЕРАЦИИ  
Федеральное государственное бюджетное образовательное учреждение высшего образования

Московский политехнический университет

Направление подготовки:

## **13.03.02 «Электроэнергетика и электротехника»**

Кафедра «Инженерной графики и компьютерного моделирования»

### **Групповой творческий проект**

По дисциплине Начертательная геометрия. Инженерная и компьютерная графика

- 1. Тема:** Создание моделей сборок и анимации в САПР AutodeskInventor (ПК-9).
- 2. Цель проекта:** Объединение нескольких студентов в творческую группу (не более 4 человек). Создание по заданным чертежам модели сборки парового двигателя. Самостоятельное изучение стандартов ЕСКД студентами. Создание анимации, схемы сборки, фотореалистичного изображения.
- 3. Ожидаемый (е) результат (ы):** Приобретение практических навыков моделирования деталей и сборок, создание анимации, фотореалистичного изображения.

#### **Критерии оценки:**

- оценка «отлично» выставляется студенту, если он активно участвовал в работе команды, проявлял инициативу, участвовал в распределении задач, внес несколько существенных предложений по выполнению поставленной задачи, без ошибок выполнил свою часть работы;
- оценка «хорошо» выставляется студенту, если он активно участвовал в работе команды, проявлял инициативу, без существенных ошибок выполнил свою часть работы;
- оценка «удовлетворительно» выставляется студенту, если он выполнил свою часть работы без существенных ошибок;
- оценка «неудовлетворительно» выставляется студенту, если он не справился с поставленной задачей, допустил существенные ошибки при моделировании, игнорировал командную работу.

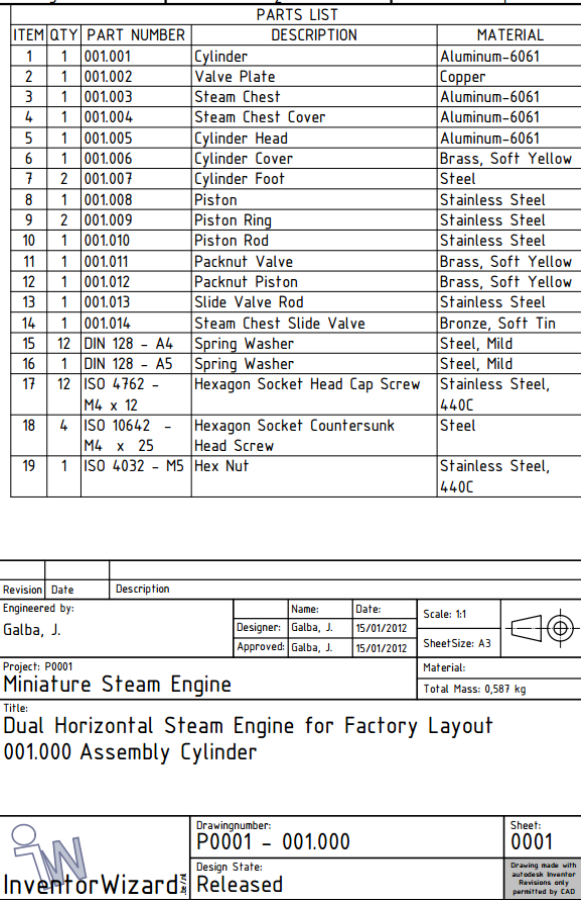
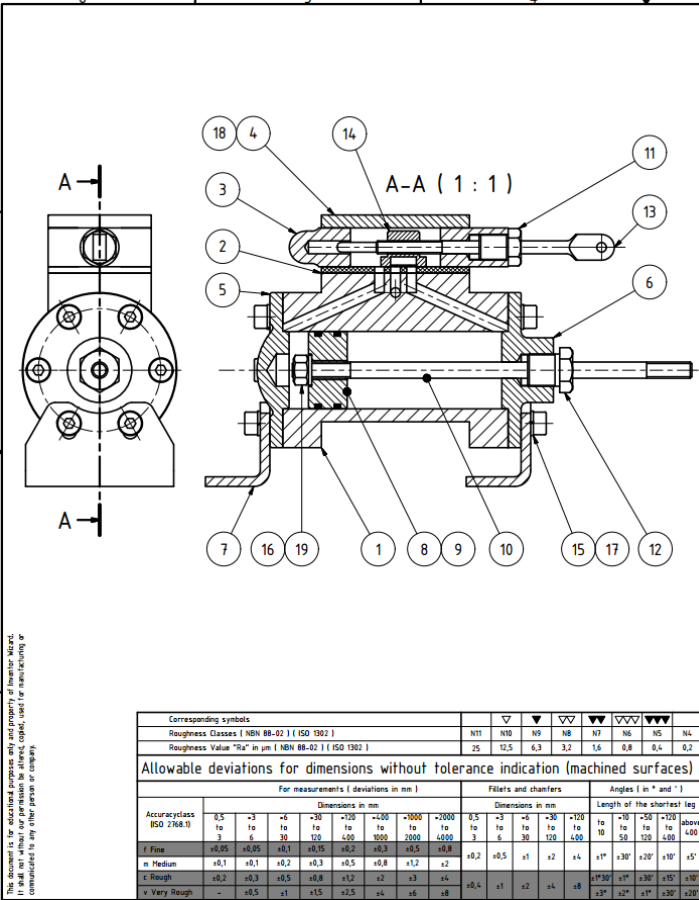
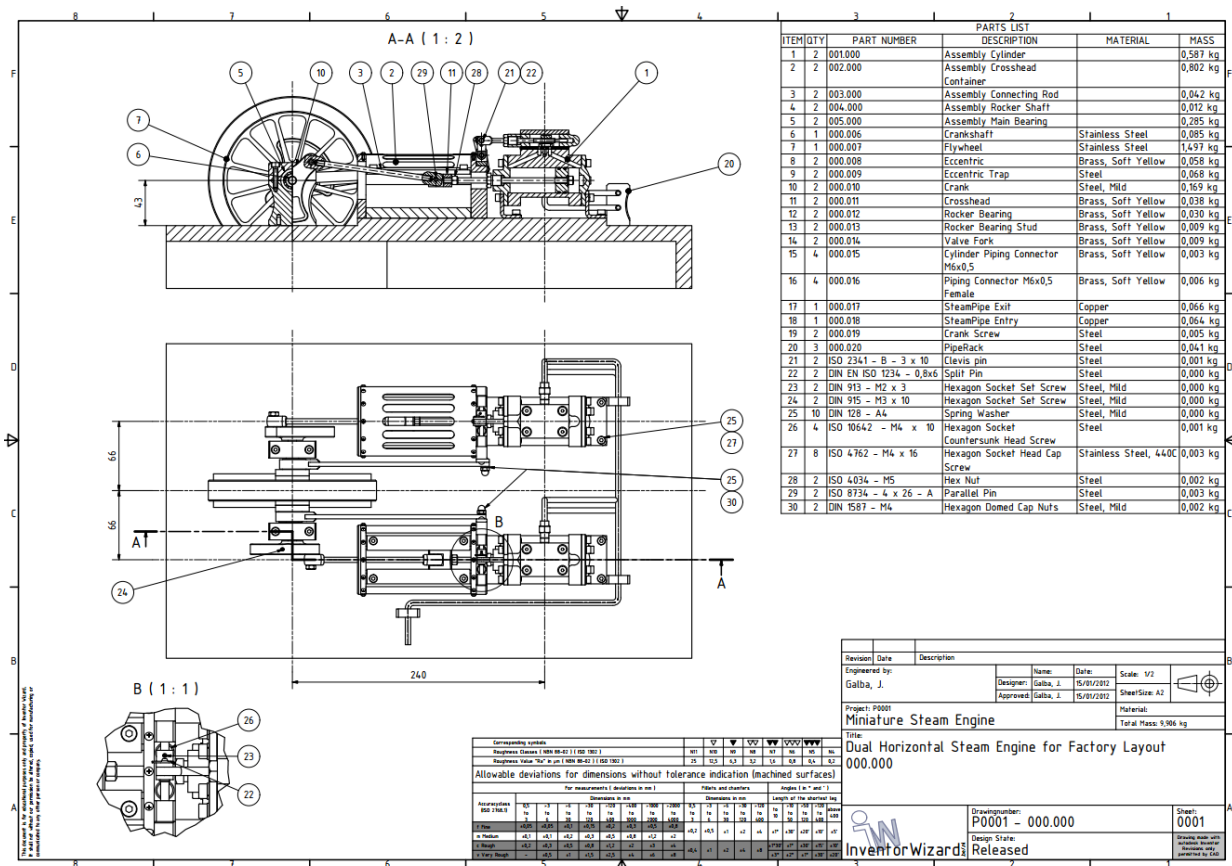


Рис.8. Образцы чертежей для творческого задания

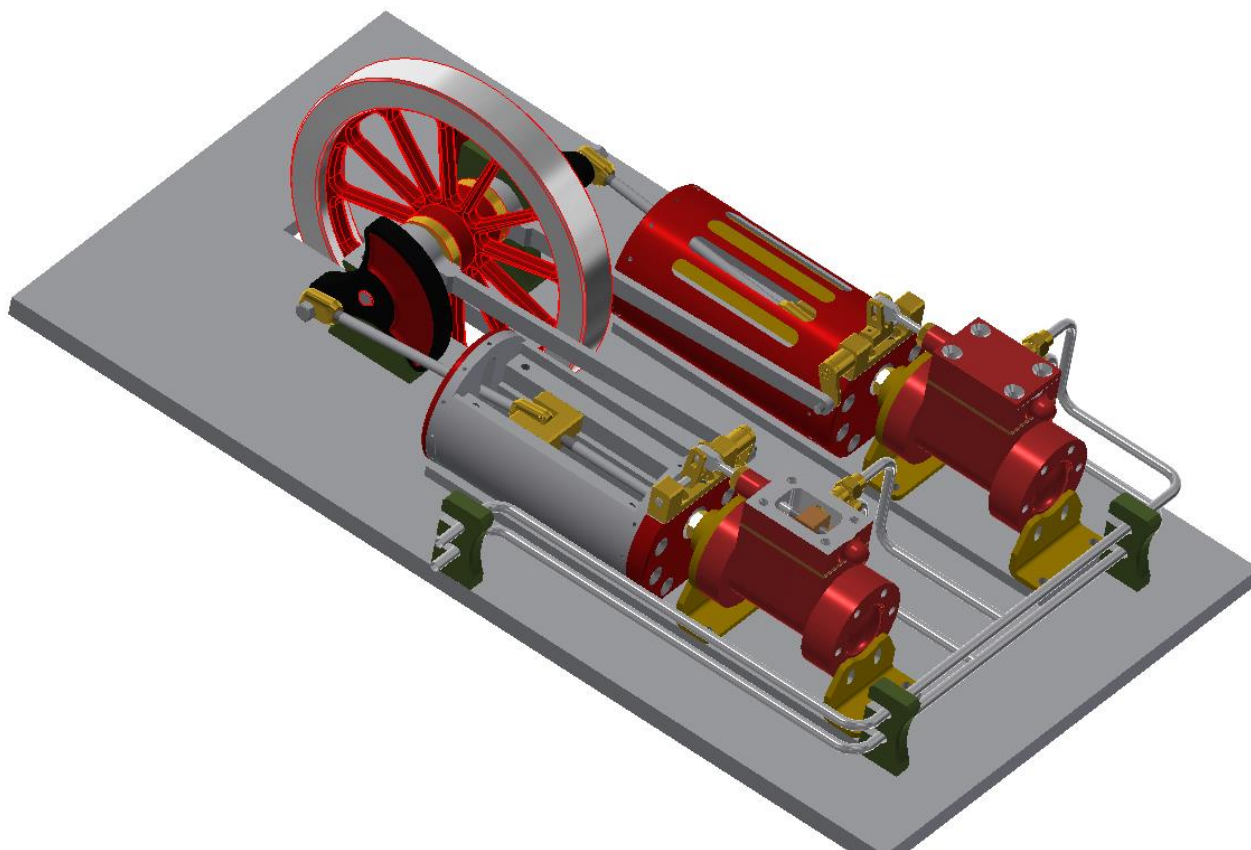


Рис.9. 3D модель сборки.

## Перечень комплектов заданий

### 1. Комплект заданий по разделу «Начертательная геометрия»(ОПК-2):

#### 1.1. Контрольные работы

Тема: Позиционные задачи, Вариант 1...30

Тема: Метрические задачи, Вариант 1...30

#### 1.2. Расчетно-графические работы

Тема: Пересечение пластин, вариант 1...60

Тема: Метрические задачи, Вариант 1...60

Тема: Пересечение криволинейных поверхностей, Вариант 1...90

### 2. Комплект заданий по разделу «Инженерная графика»

#### 2.1. Проекционное черчение

##### 2.1.1 Контрольные работы

Тема: По двум видам построить третий вид, вариант 1...38

##### 2.1.2 Расчетно-графические работы

Тема: Виды – «Построение эскиза модели на 6-ть видов», вариант 1...36

Тема: Виды – «По 2-м видам построить третий», вариант 1...36

Тема: Разрезы – «Построение эскиза модели на разрезы», вариант 1...70

Тема: Разрезы – «Построение 3<sup>ей</sup> проекции по 2<sup>м</sup> заданным с разрезами.

Изометрия», вариант 1...55

Тема: Разрезы – «Построение 3<sup>ей</sup> проекции по 2<sup>м</sup> заданным с разрезами. Диметрия», вариант 1...55

2.2. Машиностроительное черчение

2.2.1. Контрольные работы

Тема: По детализовке выполнить рабочий чертеж детали, вариант 1...25

2.2.2. Расчетно-графические работы

Тема: Основные машиностроительные детали – «Эскизы: вал, шестерня, пружина», вариант 1...90

Тема: Болтовое и шпилечное соединение – «Эскизы: болта и шпильки»;

«Сборочная единица болтового и шпилечного соединения», вариант 1...90

Тема: Сборочная единица – «Эскизы деталей сборочной единицы»;

«Чертеж общего вида сборочной единицы. Спецификация», вариант 1...200

Тема: Детализовка – «Выполнение планировки и рабочих чертежей 6-ти деталей», вариант 1...50

### **3. Комплект заданий по разделу «Компьютерная графика».**

3.1. Игровое проектирование.

Тема: Моделирование деталей и сборок, вариант 1...10

3.2. Творческое задание.

Тема: Моделирование деталей и сборок, вариант 1...10

3.3. Контрольные работы

Тема: Моделирование деталей и сборок, вариант 1...30.



