

Документ подписан простой электронной подписью  
Информация о владельце:  
ФИО: Максимов Алексей Борисович  
Должность: директор департамента по образовательной политике  
Дата подписания: 22.09.2023 10:30:44  
Уникальный программный ключ:  
8db180d1a3f02ac9e60521a5672742735c18b1d6

**МИНИСТЕРСТВО НАУКИ И ВЫСШЕГО ОБРАЗОВАНИЯ  
РОССИЙСКОЙ ФЕДЕРАЦИИ**  
Федеральное государственное автономное образовательное учреждение  
высшего образования  
«МОСКОВСКИЙ ПОЛИТЕХНИЧЕСКИЙ УНИВЕРСИТЕТ»

**УТВЕРЖДАЮ**

декан факультета  
химической технологии и биотехнологии

\_\_\_\_\_/ Белуков С.В. /  
« 30 » августа 2021 г.



**РАБОЧАЯ ПРОГРАММА ДИСЦИПЛИНЫ**

**«Техническая механика (сопротивление материалов)»**

Направление подготовки

**15.03.02 «Технологические машины и оборудование»**

Профиль подготовки

**«Разработка и маркетинг технологического оборудования»**

Квалификация (степень) выпускника

**Бакалавр**

Форма обучения

**Очная, очно-заочная**

Москва 2021 г.

Код компетенции	В результате освоения образовательной программы обучающийся должен обладать	Перечень планируемых результатов обучения по дисциплине
ОПК-1	способностью к приобретению с большой степенью самостоятельности новых знаний с использованием современных образовательных и информационных технологий	<p><b>знать:</b></p> <ul style="list-style-type: none"> <li>• Основные гипотезы сопротивления материалов</li> <li>• Методы расчета на прочность, жесткость и устойчивость при различных видах нагружения</li> </ul> <p><b>уметь:</b></p> <ul style="list-style-type: none"> <li>• Составлять расчетные схемы на основе простейших элементов</li> <li>• Проводить расчеты на прочность, жесткость и устойчивость при различных вариантах нагружения</li> </ul> <p><b>владеть:</b></p> <ul style="list-style-type: none"> <li>• Навыками построения эпюр внутренних силовых факторов, напряжений и перемещений</li> <li>• Навыками проведения расчетов на прочность, жесткость и устойчивость</li> </ul>
ПК-2	Умением моделировать технические объекты и технологические процессы с использованием стандартных пакетов и средств автоматизированного проектирования, готовностью проводить эксперименты по заданным методикам с обработкой и анализом результатов	<p><b>знать:</b></p> <ul style="list-style-type: none"> <li>• Основные механические характеристики материалов</li> <li>• Рациональные формы сечений элементов конструкций при различных видах нагружения</li> <li>• Экспериментальные и теоретические методы исследования напряженно-деформированного состояния конструкций</li> </ul> <p><b>уметь:</b></p> <ul style="list-style-type: none"> <li>• Проводить испытания материалов для определения механических характеристик</li> <li>• Определять линейные и угловые перемещения поперечных сечений при различных видах нагружения</li> <li>• Проводить экспериментальные исследования напряженно-деформированного состояния элементов конструкций и сравнивать их с теоретическими расчетами</li> </ul> <p><b>владеть:</b></p> <ul style="list-style-type: none"> <li>• Методами определения механических характеристик материалов</li> </ul>

		<ul style="list-style-type: none"> <li>• Экспериментальными методами исследования напряженно-деформированного состояния элементов конструкций</li> </ul>
ПК-5	<p>способностью принимать участие в работах по расчету и проектированию деталей и узлов машиностроительных конструкций в соответствии с техническими заданиями и использованием стандартных средств автоматизации проектирования</p>	<p><b>знать:</b></p> <ul style="list-style-type: none"> <li>• Характеристики циклического нагружения</li> <li>• Методы расчета элементов конструкций при динамическом нагружении</li> </ul> <p><b>уметь:</b></p> <ul style="list-style-type: none"> <li>• Проводить расчеты на прочность конструкций при динамическом нагружении</li> <li>• Проводить расчёты усталостной прочности</li> </ul> <p><b>владеть:</b></p> <ul style="list-style-type: none"> <li>• Методами расчета конструкций при динамическом и ударном нагружении</li> <li>• Методами определения усталостной прочности элементов конструкций</li> </ul>

### 1. Цели освоения дисциплины.

К **основным целям** освоения дисциплины «Техническая механика (сопротивление материалов)» следует отнести:

– формирование теоретических знаний о методах решения задач прочности, жесткости и устойчивости элементов конструкций; знаний и навыков в области теоретического и экспериментального исследования напряженно-деформированного состояния элементов конструкций при простых и сложных видах нагружения

– подготовка студентов к деятельности в соответствии с квалификационной характеристикой бакалавра, в том числе формирование умений по решению задач прочности, жесткости и устойчивости; умений по определению механических характеристик материалов.

К **основным задачам** освоения дисциплины «Техническая механика (сопротивление материалов)» следует отнести:

– освоение методов расчета элементов конструкций на прочность, жесткость, устойчивость и усталость, определения механических характеристик материалов, теоретического и экспериментального определения напряженно-деформированного состояния при простых и сложных видах нагружения, определения рациональных форм сечений элементов конструкций при различных видах нагружения.

### 2. Место дисциплины в структуре ОП бакалавриата.

Дисциплина «Техническая механика (сопротивление материалов)» относится к числу учебных дисциплин базовой части Блока 1 «Дисциплины (модули)» (Б1) основной образовательной программы бакалавриата.

### **3. Перечень планируемых результатов обучения по дисциплине (модулю), соотнесенные с планируемыми результатами освоения образовательной программы.**

В результате освоения дисциплины (модуля) у обучающихся формируются следующие компетенции и должны быть достигнуты следующие результаты обучения как этап формирования соответствующих компетенций:

### **4. Структура и содержание дисциплины.**

Общая трудоемкость дисциплины в **очной форме** составляет **6** зачетных единиц, т.е. **216** академических часа, которые включают аудиторную работу (лекции, лабораторные работы, семинары и практические занятия), а также самостоятельную работу студентов. Форма контроля – экзамен.

Структура и содержание дисциплины «Техническая механика (сопротивление материалов)» по срокам и видам работы отражены в Приложении 1.

Общая трудоемкость дисциплины в **очно-заочной форме** составляет **6** зачетных единиц, т.е. **216** академических часа, которые включают аудиторную работу (лекции, лабораторные работы, семинары и практические занятия), а также самостоятельную работу студентов. Форма контроля – экзамен.

Структура и содержание дисциплины «Техническая механика (сопротивление материалов)» по срокам и видам работы отражены в Приложении 1.1.

## **Содержание разделов дисциплины.**

### **Третий семестр**

#### **а. Основные понятия, метод сечений.**

Цели и задачи курса. История развития науки о прочности. Силы внешние и внутренние. Метод сечений. Внутренние силовые факторы. Напряжение. Связь напряжений с внутренними силовыми факторами. Деформации и перемещения. Объекты расчета и расчетные схемы. Основные гипотезы и допущения.

## **б. Растяжение – сжатие, физико-механические характеристики материалов.**

Определения. Внутренние силовые факторы, напряжения и деформации при растяжении – сжатии прямого бруса. Закон Гука. Коэффициент Пуассона. Напряжения на наклонных площадках. Потенциальная энергия упругих деформаций. Испытание материалов на растяжение – сжатие. Механические характеристики. Диаграммы растяжения реальные и схематизированные. Предельная нагрузка. Условия прочности. Статически неопределимые задачи на растяжение – сжатие. Учет монтажных зазоров и температуры.

## **в. Чистый сдвиг.**

Определение. Напряжения и деформации при сдвиге. Закон парности касательных напряжений. Закон Гука при сдвиге. Напряжения на наклонных площадках при сдвиге. Потенциальная энергия упругих деформаций. Связь между модулями упругости первого и второго рода. Условия прочности.

## **г. Кручение.**

Определение. Кручение бруса круглого поперечного сечения. Внутренние силовые факторы, напряжения и деформации. Потенциальная энергия деформации. Расчеты на прочность и жесткость. Кручение бруса прямоугольного поперечного сечения. Деформация сечения. Статически неопределимые задачи на кручение. Расчет винтовых цилиндрических пружин. Определение напряжений в пружинах. Различные способы определения перемещений в пружинах.

## **д. Геометрические характеристики поперечных сечений бруса.**

Площадь. Статические моменты. Осевые и центробежные моменты инерции. Полярный момент инерции. Радиус инерции. Зависимость между моментами инерции при параллельном переносе и при повороте осей. Главные оси и главные моменты инерции. Определение положения главных осей и вычисление значений главных моментов инерции различных поперечных сечений.

## **е. Изгиб**

Определение. Внутренние силовые факторы. Построение эпюр поперечных сил и изгибающих моментов. Дифференциальные зависимости между изгибающим моментом, поперечной силой и интенсивностью распределенной нагрузки. Нормальное напряжение при чистом изгибе. Формулы для определения нормальных и касательных напряжений в поперечных сечениях бруса при поперечном изгибе. Условие статической прочности. Рациональные формы

сечения балок. Потенциальная энергия. Дифференциальное уравнение упругой оси балки. Определение перемещений. Интеграл Мора. Правило Верещагина. Теорема Кастильяно. Балка равного сопротивления.

#### **Четвертый семестр**

##### **ж. Стержневые системы.**

Определение. Классификация стержневых систем. Интегралы Мора для определения перемещений в стержневых системах. Теорема о взаимности работ и перемещений. Понятие о степенях свободы и связи. Метод сил. Канонические уравнения метода сил.

##### **з. Напряженно-деформированное состояние в точке.**

Напряженное состояние в точке. Тензоры напряжений и деформаций. Определение напряжений в наклонных площадках. Главные площадки и главные напряжения. Обобщенный закон Гука. Энергия упругих деформаций.

##### **и. Сложное сопротивление. Гипотезы прочности.**

Сложное сопротивление. Критерии возникновения пластических деформаций. Гипотеза максимальных касательных напряжений. Гипотеза потенциальной энергии формоизменения. Теория прочности Мора. Понятие механики разрушения. Изгиб с кручением балок круглого и прямоугольного сечения.

##### **к. Сложные виды нагружения бруса, кривой изгиб, внецентренное растяжение – сжатие, изгиб с кручением, расчет тонкостенных сосудов**

Определение сложного вида нагружения. Кривой изгиб. Внецентренное растяжение – сжатие. Изгиб с кручением. Общий случай нагружения бруса. Расчет тонкостенных сосудов под действием внутреннего и внешнего давления. Вывод формулы Лапласа.

##### **л. Прочность при циклически изменяющихся напряжениях.**

Определение. Механизм усталостного разрушения. Кривые усталости. Предел выносливости. Факторы, влияющие на сопротивление усталости деталей. Характеристики цикла переменных напряжений. Диаграмма предельных амплитуд. Сопротивление усталости при совместном действии нормальных и касательных напряжений. Понятие расчета на долговечность.

##### **м. Устойчивость сжатых стержней.**

Основные понятия и определения. Устойчивая и неустойчивая формы упругого равновесия. Критическая сила. Формула Эйлера. Пределы применимости формулы Эйлера. Эмпирическая формула Ясинского. Потеря устойчивости при напряжениях, превышающих предел пропорциональности. Рациональные формы поперечных сечений сжатых стержней. Расчет по коэффициенту снижения допускаемого напряжения на сжатие.

#### **н. Динамические нагрузки. Удар.**

Учет сил инерции. Напряжения во вращающемся кольце. Напряжения и перемещения в упругой системе при ударе падающим грузом. Учет массы упругой системы. Коэффициент динамичности. Крутящий удар.

### **5. Образовательные технологии.**

Методика преподавания дисциплины «Техническая механика (сопротивление материалов)» и реализация компетентного подхода в изложении и восприятии материала предусматривает использование следующих активных и интерактивных форм проведения групповых, индивидуальных, аудиторных занятий в сочетании с внеаудиторной работой с целью формирования и развития профессиональных навыков, обучающихся:

- подготовка к выполнению лабораторных работ в лабораториях вуза;
- защита и индивидуальное обсуждение выполняемых расчетно-графических работ;
- организация и проведение текущего контроля знаний студентов в форме бланкового тестирования;

Удельный вес занятий, проводимых в интерактивных формах, определен главной целью образовательной программы, особенностью контингента обучающихся и содержанием дисциплины «Техническая механика (сопротивление материалов)» и в целом по дисциплине составляет 50% аудиторных занятий. Занятия лекционного типа составляют 44% от объема аудиторных занятий.

### **6. Оценочные средства для текущего контроля успеваемости, промежуточной аттестации по итогам освоения дисциплины и учебно-методическое обеспечение самостоятельной работы студентов.**

В процессе обучения используются следующие оценочные формы самостоятельной работы студентов, оценочные средства текущего контроля успеваемости и промежуточной аттестации:

#### **В третьем семестре**

- Расчетно-графическая работа №1 «Расчет систем с элементами, работающими на растяжение (сжатие)»;
- Расчетно-графическая работа №2 «Расчет систем с элементами, работающими на кручение»;
- Расчетно-графическая работа №3 «Геометрические характеристики плоских сечений. Расчет систем с элементами, работающими на изгиб»;
- подготовка к выполнению лабораторных работ и их защита

### **В четвертом семестре**

- Расчетно-графическая работа №4 «Расчет статически неопределимых балок и рам»;
- Расчетно-графическая работа №5 «Расчеты при сложном напряженном состоянии»;
- Расчетно-графическая работа №6 «Расчеты на устойчивость, усталость и динамические нагрузки»
- Курсовая работа «Расчет вала на статическую прочность и сопротивление усталости»

Расчетно-графические работы и курсовая работа проводятся по индивидуальному заданию.

Оценочные средства текущего контроля успеваемости включают контрольные задачи и задания в форме бланкового тестирования для контроля освоения обучающимися разделов дисциплины.

Образцы тестовых заданий, заданий расчетно-графических работ, контрольных задач и зачетных билетов, приведены в приложении 3.

## **6.1. Фонд оценочных средств для проведения промежуточной аттестации обучающихся по дисциплине (модулю).**

6.1.1. Перечень компетенций с указанием этапов их формирования в процессе освоения образовательной программы.

В результате освоения дисциплины (модуля) формируются следующие компетенции:

<b>Код компетенции</b>	<b>В результате освоения образовательной программы обучающийся должен обладать</b>
ОПК-1	способностью к приобретению с большой степенью самостоятельности новых знаний с использованием современных образовательных и информационных технологий
ПК-2	Умением моделировать технические объекты и технологические процессы с использованием стандартных пакетов и средств



	автоматизированного проектирования, готовностью проводить эксперименты по заданным методикам с обработкой и анализом результатов
ПК-5	способностью принимать участие в работах по расчету и проектированию деталей и узлов машиностроительных конструкций в соответствии с техническими заданиями и использованием стандартных средств автоматизации проектирования

В процессе освоения образовательной программы данные компетенции, в том числе их отдельные компоненты, формируются поэтапно в ходе освоения обучающимися дисциплин (модулей), практик в соответствии с учебным планом и календарным графиком учебного процесса.

### **6.1.2. Описание показателей и критериев оценивания компетенций, формируемых по итогам освоения дисциплины (модуля), описание шкал оценивания.**

Показателем оценивания компетенций на различных этапах их формирования является достижение обучающимися планируемых результатов обучения по дисциплине (модулю).

<b>ОПК-1 способностью к приобретению с большой степенью самостоятельности новых знаний с использованием современных образовательных и информационных технологий</b>				
<b>Показатель</b>	<b>Критерии оценивания</b>			
	<b>2</b>	<b>3</b>	<b>4</b>	<b>5</b>
<b>знать:</b> основные гипотезы сопротивления материалов; методы расчета на прочность, жесткость и устойчивость при различных видах нагружения	Обучающийся демонстрирует полное отсутствие или недостаточное соответствие следующих знаний: основных гипотез сопротивления материалов; методов расчета на прочность, жесткость и устойчивость при различных видах нагружения	Обучающийся демонстрирует неполное соответствие следующих знаний: основных гипотез сопротивления материалов; методов расчета на прочность, жесткость и устойчивость при различных видах нагружения. Допускаются незначительные ошибки, проявляется недостаточность знаний, по ряду показателей, обучающийся испытывает значительные затруднения при оперировании знаниями при их переносе на новые ситуации.	Обучающийся демонстрирует частичное соответствие следующих знаний: основных гипотез сопротивления материалов; методов расчета на прочность, жесткость и устойчивость при различных видах нагружения, но допускаются незначительные ошибки, неточности, затруднения при аналитических операциях.	Обучающийся демонстрирует полное соответствие следующих знаний: основных гипотез сопротивления материалов; методов расчета на прочность, жесткость и устойчивость при различных видах нагружения, свободно оперирует приобретенными знаниями.

<p><b>уметь:</b> составлять расчетные схемы на основе простейших элементов; проводить расчеты на прочность, жесткость и устойчивость при различных вариантах нагружения</p>	<p>Обучающийся не умеет или в недостаточной степени умеет составлять расчетные схемы на основе простейших элементов; проводить расчеты на прочность, жесткость и устойчивость при различных вариантах нагружения</p>	<p>Обучающийся демонстрирует неполное соответствие следующих умений: составлять расчетные схемы на основе простейших элементов; проводить расчеты на прочность, жесткость и устойчивость при различных вариантах нагружения. Допускаются незначительные ошибки, проявляется недостаточность умений, по ряду показателей, обучающийся испытывает значительные затруднения при оперировании умениями при их переносе на новые ситуации.</p>	<p>Обучающийся демонстрирует частичное соответствие следующих умений: составлять расчетные схемы на основе простейших элементов; проводить расчеты на прочность, жесткость и устойчивость при различных вариантах нагружения. Умения освоены, но допускаются незначительные ошибки, неточности, затруднения при аналитических операциях, переносе умений на новые, нестандартные ситуации.</p>	<p>Обучающийся демонстрирует полное соответствие следующих умений: составлять расчетные схемы на основе простейших элементов; проводить расчеты на прочность, жесткость и устойчивость при различных вариантах нагружения. Свободно оперирует приобретенными умениями, применяет их в ситуациях повышенной сложности.</p>
<p><b>владеть:</b> навыками построения эпюр внутренних силовых факторов, напряжений и перемещений; навыками проведения расчетов на прочность, жесткость и устойчивость</p>	<p>Обучающийся не владеет или в недостаточной степени владеет навыками построения эпюр внутренних силовых факторов, напряжений и перемещений; навыками проведения расчетов на прочность, жесткость и устойчивость</p>	<p>Обучающийся владеет навыками построения эпюр внутренних силовых факторов, напряжений и перемещений; навыками проведения расчетов на прочность, жесткость и устойчивость в неполном объеме, допускаются незначительные ошибки, проявляется недостаточность владения навыками по ряду показателей, Обучающийся испытывает значительные затруднения при применении навыков в новых ситуациях.</p>	<p>Обучающийся частично владеет навыками построения эпюр внутренних силовых факторов, напряжений и перемещений; навыками проведения расчетов на прочность, жесткость и устойчивость, навыки освоены, но допускаются незначительные ошибки, неточности, затруднения при аналитических операциях, переносе умений на новые, нестандартные ситуации.</p>	<p>Обучающийся в полном объеме владеет навыками построения эпюр внутренних силовых факторов, напряжений и перемещений; навыками проведения расчетов на прочность, жесткость и устойчивость, свободно применяет полученные навыки в ситуациях повышенной сложности.</p>
<p><b>ПК-2 умением моделировать технические объекты и технологические процессы с использованием стандартных пакетов и средств автоматизированного проектирования, готовностью проводить эксперименты по заданным методикам с обработкой и анализом результатов</b></p>				

<p><b>знать:</b> основные механические характеристики материалов; рациональные формы сечений элементов конструкций при различных видах нагружения; экспериментальные и теоретические методы исследования напряженно-деформированного состояния конструкций</p>	<p>Обучающийся демонстрирует полное отсутствие или недостаточное соответствие следующих знаний: основных механических характеристик материалов; рациональных форм сечений элементов конструкций при различных видах нагружения; экспериментальных и теоретических методов исследования напряженно-деформированного состояния конструкций</p>	<p>Обучающийся демонстрирует неполное соответствие следующих знаний: основных механических характеристик материалов; рациональных форм сечений элементов конструкций при различных видах нагружения; экспериментальных и теоретических методов исследования напряженно-деформированного состояния конструкций. Допускаются незначительные ошибки, проявляется недостаточность знаний, по ряду методов расчета, обучающийся испытывает значительные затруднения при оперировании знаниями при их переносе на новые ситуации.</p>	<p>Обучающийся демонстрирует частичное соответствие следующих знаний: основных механических характеристик материалов; рациональных форм сечений элементов конструкций при различных видах нагружения; экспериментальных и теоретических методов исследования напряженно-деформированного состояния конструкций, но допускаются незначительные ошибки, неточности, затруднения при аналитических операциях.</p>	<p>Обучающийся демонстрирует полное соответствие следующих знаний: основных механических характеристик материалов; рациональных форм сечений элементов конструкций при различных видах нагружения; экспериментальных и теоретических методов исследования напряженно-деформированного состояния конструкций, свободно оперирует приобретёнными знаниями.</p>
<p><b>уметь:</b> проводить испытания материалов для определения механических характеристик определять линейные и угловые перемещения поперечных сечений при различных видах нагружения; проводить экспериментальные</p>	<p>Обучающийся не умеет или в недостаточной степени умеет проводить испытания материалов для определения механических характеристик определять линейные и угловые перемещения поперечных сечений при различных видах нагружения; проводить</p>	<p>Обучающийся демонстрирует неполное соответствие следующих умений: проводить испытания материалов для определения механических характеристик определять линейные и угловые перемещения поперечных сечений при различных видах нагружения; проводить экспериментальные исследования напряженно-деформированного состояния элементов</p>	<p>Обучающийся демонстрирует частичное соответствие следующих умений: проводить испытания материалов для определения механических характеристик определять линейные и угловые перемещения поперечных сечений при различных видах нагружения; проводить экспериментальные исследования напряженно-деформированного</p>	<p>Обучающийся демонстрирует полное соответствие следующих умений: проводить испытания материалов для определения механических характеристик определять линейные и угловые перемещения поперечных сечений при различных видах нагружения; проводить экспериментальные</p>

ьные исследования напряженно-деформированного состояния элементов конструкций и сравнивать их с теоретическим и расчетами	экспериментальные исследования напряженно-деформированного состояния элементов конструкций и сравнивать их с теоретическими расчетами.	конструкций и сравнивать их с теоретическими расчетами. Допускаются незначительные ошибки, проявляется недостаточность умений, по ряду показателей, обучающийся испытывает значительные затруднения при оперировании умениями при их переносе на новые ситуации.	состояния элементов конструкций и сравнивать их с теоретическими расчетами. Умения освоены, но допускаются незначительные ошибки, неточности, затруднения при аналитических операциях, переносе умений на новые, нестандартные ситуации.	исследования напряженно-деформированного состояния элементов конструкций и сравнивать их с теоретическими расчетами. Свободно оперирует приобретенными умениями, применяет их в ситуациях повышенной сложности.
<b>владеть:</b> методами определения механических характеристик материалов; экспериментальными методами исследования напряженно-деформированного состояния элементов конструкций	Обучающийся не владеет или в недостаточной степени владеет методами определения механических характеристик материалов; экспериментальным и методами исследования напряженно-деформированного состояния элементов конструкций.	Обучающийся частично владеет методами определения механических характеристик материалов; экспериментальными методами исследования напряженно-деформированного состояния элементов конструкций в неполном объеме, допускаются незначительные ошибки, проявляется недостаточность владения навыками по ряду показателей, Обучающийся испытывает значительные затруднения при применении навыков.	Обучающийся частично владеет методами определения механических характеристик материалов; экспериментальными методами исследования напряженно-деформированного состояния элементов конструкций, навыки освоены, но допускаются незначительные ошибки, неточности, затруднения при аналитических операциях, переносе умений на новые, нестандартные ситуации.	Обучающийся в полном объеме владеет методами определения механических характеристик материалов; экспериментальным и методами исследования напряженно-деформированного состояния элементов конструкций, свободно применяет полученные навыки в ситуациях повышенной сложности.
<b>ПК-5 способностью принимать участие в работах по расчету и проектированию деталей и узлов машиностроительных конструкций в соответствии с техническими заданиями и использованием стандартных средств автоматизации проектирования</b>				
<b>Знать</b> характеристики циклического нагружения; методы расчета элементов	Обучающийся демонстрирует полное отсутствие или недостаточное соответствие следующих знаний:	Обучающийся демонстрирует неполное соответствие следующих знаний: характеристик циклического нагружения;	Обучающийся демонстрирует частичное соответствие следующих знаний: характеристик	Обучающийся демонстрирует полное соответствие следующих знаний: характеристик

конструкций при динамическом нагружении	характеристик циклического нагружения; методов расчета элементов конструкций при динамическом нагружении	методов расчета элементов конструкций при динамическом нагружении. Допускаются незначительные ошибки, проявляется недостаточность знаний, по ряду методов расчета, обучающийся испытывает значительные затруднения при оперировании знаниями при их переносе на новые ситуации.	циклического нагружения; методов расчета элементов конструкций при динамическом нагружении, но допускаются незначительные ошибки, неточности, затруднения при аналитических операциях.	циклического нагружения; методов расчета элементов конструкций при динамическом нагружении, свободно оперирует приобретёнными знаниями.
<b>уметь:</b> проводить расчеты на прочность конструкций при динамическом нагружении; проводить расчёты усталостной прочности	Обучающийся не умеет или в недостаточной степени умеет проводить расчеты на прочность конструкций при динамическом нагружении; проводить расчёты усталостной прочности.	Обучающийся демонстрирует неполное соответствие следующих умений: проводить расчеты на прочность конструкций при динамическом нагружении; проводить расчёты усталостной прочности. Допускаются незначительные ошибки, проявляется недостаточность умений, по ряду показателей, обучающийся испытывает значительные затруднения при оперировании умениями при их переносе на новые ситуации.	Обучающийся демонстрирует частичное соответствие следующих умений: проводить расчеты на прочность конструкций при динамическом нагружении; проводить расчёты усталостной прочности. Умения освоены, но допускаются незначительные ошибки, неточности, затруднения при аналитических операциях, переносе умений на новые, нестандартные ситуации.	Обучающийся демонстрирует полное соответствие следующих умений: проводить расчеты на прочность конструкций при динамическом нагружении; проводить расчёты усталостной прочности. Свободно оперирует приобретенными умениями, применяет их в ситуациях повышенной сложности.
<b>владеть:</b> методами расчета конструкций при динамическом и ударном нагружении; методами определения усталостной прочности	Обучающийся не владеет или в недостаточной степени владеет методами расчета конструкций при динамическом и ударном нагружении; методами определения усталостной	Обучающийся частично владеет методами расчета конструкций при динамическом и ударном нагружении; методами определения усталостной прочности элементов конструкций в неполном объеме, допускаются незначительные ошибки, проявляется недостаточность	Обучающийся частично владеет методами расчета конструкций при динамическом и ударном нагружении; методами определения усталостной прочности элементов конструкций, навыки освоены, но допускаются незначительные ошибки, неточности,	Обучающийся в полном объеме владеет методами расчета конструкций при динамическом и ударном нагружении; методами определения усталостной прочности элементов

элементов конструкций	прочности элементов конструкций.	владения навыками по ряду показателей, Обучающийся испытывает значительные затруднения при применении навыков.	затруднения при аналитических операциях, переносе умений на новые, нестандартные ситуации.	конструкций, свободно применяет полученные навыки в ситуациях повышенной сложности.
-----------------------	----------------------------------	----------------------------------------------------------------------------------------------------------------	--------------------------------------------------------------------------------------------	-------------------------------------------------------------------------------------

Шкала оценивания результатов промежуточной аттестации и их описание:

**Форма промежуточной аттестации: зачет.**

Промежуточная аттестация обучающихся в форме зачёта проводится по результатам выполнения всех видов учебной работы, предусмотренных учебным планом по данной дисциплине (модулю), при этом учитываются результаты текущего контроля успеваемости в течение семестра. Оценка степени достижения обучающимися планируемых результатов обучения по дисциплине (модулю) проводится преподавателем, ведущим занятия по дисциплине (модулю) методом экспертной оценки. По итогам промежуточной аттестации по дисциплине (модулю) выставляется оценка «зачтено» или «не зачтено».

К промежуточной аттестации допускаются только студенты, выполнившие все виды учебной работы, предусмотренные рабочей программой по дисциплине «Техническая механика (сопротивление материалов)»:

- выполнили и защитили три расчетно-графические работы
- выполнили и защитили лабораторные работы

<b>Шкала оценивания</b>	<b>Описание</b>
Зачтено	Выполнены все виды учебной работы, предусмотренные учебным планом. Студент демонстрирует соответствие знаний, умений, навыков приведенным в таблицах показателей, оперирует приобретенными знаниями, умениями, навыками, применяет их в ситуациях повышенной сложности. При этом могут быть допущены незначительные ошибки, неточности, затруднения при аналитических операциях, переносе знаний и умений на новые, нестандартные ситуации.
Не зачтено	Не выполнен один или более видов учебной работы, предусмотренных учебным планом. Студент демонстрирует неполное соответствие знаний, умений, навыков приведенным в таблицах показателей, допускаются значительные ошибки, проявляется отсутствие знаний, умений, навыков по ряду показателей, студент испытывает значительные затруднения при оперировании знаниями и умениями при их переносе на новые ситуации.

### **Форма промежуточной аттестации: экзамен.**

Промежуточная аттестация обучающихся в форме экзамена проводится по результатам выполнения всех видов учебной работы, предусмотренных учебным планом по данной дисциплине (модулю), при этом учитываются результаты текущего контроля успеваемости в течение семестра. Оценка степени достижения обучающимися планируемых результатов обучения по дисциплине (модулю) проводится преподавателем, ведущим занятия по дисциплине (модулю) методом экспертной оценки. По итогам промежуточной аттестации по дисциплине (модулю) выставляется оценка «отлично», «хорошо», «удовлетворительно» или «неудовлетворительно».

К промежуточной аттестации допускаются только студенты, выполнившие все виды учебной работы, предусмотренные рабочей программой по дисциплине «Техническая механика» (сопротивление материалов):

- выполнили и защитили три расчетно-графические работы
- выполнили и защитили лабораторные работы

<b>Шкала оценивания</b>	<b>Описание</b>
Отлично	Выполнены все виды учебной работы, предусмотренные учебным планом. Студент демонстрирует соответствие знаний, умений, навыков приведенным в таблицах показателей, оперирует приобретенными знаниями, умениями, навыками, применяет их в ситуациях повышенной сложности.
Хорошо	Выполнены все виды учебной работы, предусмотренные учебным планом. Студент демонстрирует не полное соответствие знаний, умений, навыков приведенным в таблицах показателей, оперирует приобретенными знаниями, умениями, навыками, применяет их в ситуациях повышенной сложности. При этом могут быть допущены незначительные ошибки, неточности, затруднения при аналитических операциях, переносе знаний и умений на новые, нестандартные ситуации



Удовлетворительно	Выполнены все виды учебной работы, предусмотренные учебным планом. Студент демонстрирует не полное соответствие знаний, умений, навыков приведенным в таблицах показателей, плохо оперирует приобретенными знаниями, умениями, навыками применяет их в простых ситуациях. При этом могут быть допущены незначительные ошибки, неточности, затруднения при аналитических операциях, переносе знаний и умений на новые, нестандартные ситуации
Неудовлетворительно	Не выполнен один или более видов учебной работы, предусмотренных учебным планом. Студент демонстрирует неполное соответствие знаний, умений, навыков приведенным в таблицах показателей, допускаются значительные ошибки, проявляется отсутствие знаний, умений, навыков по ряду показателей, студент испытывает значительные затруднения при оперировании знаниями и умениями при их переносе на новые ситуации.

**Фонды оценочных средств представлены в приложении 2 к рабочей программе.**

## **7. Учебно-методическое и информационное обеспечение дисциплины.**

### **а) основная литература:**

1. Межецкий Г. Д. Сопротивление материалов: Учебник [электронный ресурс] / Г. Д. Межецкий, Г. Г. Загребин, Н.Н. Решетник; под общ. ред. Г. Д. Межецкого, Г. Г. Загребина. — 5-е изд. — М.: Издательско-торговая корпорация «Дашков и К°», 2016. — 432 с.  
URL: <http://www.knigafund.ru/books/199230>
2. Подскребко, М. Д. Сопротивление материалов: учебник [электронный ресурс] / М. Д. Подскребко. — Минск : Выш. шк., 2007. - 798с.  
URL: <http://www.knigafund.ru/books/183938>

### **б) дополнительная литература:**

1. И.В. Балабин, В.В. Богданов Лабораторные работы по курсу «Сопротивление материалов» на базе универсального учебного комплекса «СМ-1». Учебное пособие (№2821). [электронный ресурс] – М., МГТУ «МАМИ», 2010 -132с.

- URL: <http://lib.mami.ru/lib/content/elektronnyy-katalog>
2. Растяжение, сжатие, кручение, изгиб. Геометрические характеристики плоских сечений: Сборник заданий к выполнению расчетно-графических работ по курсу «Сопротивление материалов» (№2493). [электронный ресурс] / Крамской Н.А., Чабунин И.С. – 2 изд., испр. и доп. - М.: МГТУ «МАМИ», 2011 –34с.  
URL: <http://lib.mami.ru/lib/content/elektronnyy-katalog>
  3. Растяжение, сжатие, кручение и изгиб. Геометрические характеристики плоских сечений. Методические указания к выполнению расчетно-графических работ по курсу «Сопротивление материалов» (№ 2492). [электронный ресурс] / Крамской Н.А., Чабунин И.С. – 2 изд., испр. и доп.- М.: МГТУ «МАМИ», 2011 –82с.  
URL: <http://lib.mami.ru/lib/content/elektronnyy-katalog>
  4. А.С. Груздев, М.Н. Лукьянов, В.С. Надеждин, М.Р. Рыбакова Практические задания по курсу «Сопротивление материалов» для студентов всех направлений и специальностей очной и очно-заочной форм обучения (№3172). [электронный ресурс] -М.: Московский политех, 2016 – 29с.  
URL: <http://lib.mami.ru/lib/content/elektronnyy-katalog>
  5. В.И. Щербаков, Р.В. Боков, В.И. Порядков Расчеты на устойчивость, сопротивление усталости и динамические нагрузки: методические указания к выполнению расчетно-графической работы по курсу «Сопротивление материалов» (№ 2427) [электронный ресурс] / Боков Р.В., Порядков В.И., Щербаков В.И. – М., МГТУ «МАМИ», 2011 -80с.  
URL: <http://lib.mami.ru/lib/content/elektronnyy-katalog>
  6. В.И. Щербаков, Р.В. Боков, В.И. Порядков Расчет вала на статическую прочность и сопротивление усталости: задание на курсовой проект по курсу «Сопротивление материалов» и методические указания по его выполнению (№ 2428) [электронный ресурс] / Боков Р.В., Порядков В.И., Щербаков В.И. – М., МГТУ «МАМИ», 2011 -37с.  
URL: <http://lib.mami.ru/lib/content/elektronnyy-katalog>
  7. Рыбакова М.Р., Харламова И.Е., Чуканин Ю.П. Задачи и методические указания к решению расчетно-графической работы № 4 по курсу «Сопротивление материалов» (№2749) [электронный ресурс]. / под ред. Н.А. Крамского –М., Университет машиностроения, 2012 - 25с.  
URL: <http://lib.mami.ru/lib/content/elektronnyy-katalog>

**в) программное обеспечение и интернет-ресурсы:**

Программное обеспечение не предусмотрено.

Рабочая тетрадь к лабораторным работам по курсу «Сопротивление материалов»

URL: <http://mospolytech.ru/index.php?id=4434>

## **8. Материально-техническое обеспечение дисциплины.**

• Специализированная лаборатория кафедры «Динамика, прочность машин и сопротивление материалов» оснащенная:

1. Учебная испытательная машина МИ-40КУ
2. Лабораторный комплекс ЛКСМ-1К
3. Универсальный учебный комплекс по сопротивлению материалов СМ-1 (2 шт)
4. Универсальный комплекс для проведения лабораторных работ СМ-2 (2 шт)
5. Маятниковый копер МК-300

## **9. Методические рекомендации для самостоятельной работы студентов**

Задачами самостоятельной работы студентов являются:

1. Систематизация и закрепление полученных теоретических знаний и практических умений студентов;
2. Углубление и расширение теоретической подготовки;
3. Формирование умений использовать нормативную, правовую, справочную документацию и специальную литературу;
4. Развитие познавательных способностей и активности студентов, творческой инициативы, самостоятельности, ответственности и организованности;
5. Использование материала, собранного и полученного в ходе самостоятельных занятий на практических занятиях, при написании курсовых и выпускной квалификационной работ, для эффективной подготовки к итоговым зачетам.

Изучение дисциплины должно сопровождаться интенсивной самостоятельной работой студентов с рекомендованными преподавателями литературными источниками и с материалами, полученными на лекционных, практических занятиях и лабораторных работах. Студент должен помнить, что начинать самостоятельные занятия следует с первого дня изучения дисциплины и проводить их регулярно. Очень важно приложить максимум усилий, воли, чтобы заставить себя работать с полной нагрузкой с первого дня.

Каждый студент должен сам планировать свою самостоятельную работу, исходя из своих возможностей и приоритетов. Это стимулирует выполнение работы, создает более спокойную обстановку, что в итоге положительно сказывается на усвоении материала.

На основе изучения рекомендованной литературы целесообразно составить конспект основных терминов, положений и определений, требующих запоминания и необходимых для освоения разделов дисциплины. Для плодотворной работы немаловажное значение имеет обстановка, организация рабочего места. Нужно добиться, чтобы место работы по возможности было постоянным. Работа на привычном месте делает ее более плодотворной. Продуктивность работы зависит от правильного чередования труда и отдыха. Поэтому каждые час или два следует делать, перерыв на 10-

15 минут. Выходные дни лучше посвятить активному отдыху, занятиям спортом, прогулками на свежем воздухе и т.д. Даже переключение с одного вида умственной работы на другой может служить активным отдыхом.

Особое место уделяется консультированию, как одной из форм обучения и контроля самостоятельной работы. Консультирование предполагает особым образом организованное взаимодействие между преподавателем-консультантом и студентами, направленное на разрешение проблем и внесение позитивных изменений в деятельность студентов.

## **10. Методические рекомендации для преподавателя**

Взаимодействие преподавателя со студентами можно разделить на несколько составляющих – лекционные, практические и лабораторные занятия и консультирование. Преподаватель должен последовательно вычитать студентам ряд лекций, в ходе которых следует сосредоточить внимание на ключевых моментах конкретного теоретического материала, а также организовать проведение практических занятий таким образом, чтобы активизировать мышление студентов, стимулировать самостоятельное извлечение ими необходимой информации из различных источников, сравнительный анализ методов решений, сопоставление полученных результатов, формулировку и аргументацию собственных взглядов на многие спорные проблемы.

Перед началом преподавания преподавателю необходимо:

- изучить рабочую программу, цели и задачи дисциплины;
- четко представлять себе, какие знания, умения и навыки должен приобрести студент;
- познакомиться с видами учебной работы;
- изучить содержание разделов дисциплины.

В ходе лекционного занятия преподаватель должен назвать тему, учебные вопросы, ознакомить студентов с перечнем основной и дополнительной литературы по теме занятия.

Во вступительной части лекции обосновать место и роль изучаемой темы в учебной дисциплине, раскрыть ее практическое значение. Если читается не первая лекция, то необходимо увязать ее тему с предыдущей, не нарушая логики изложения учебного материала. Лекцию следует начинать, только четко обозначив её характер, тему и круг тех вопросов, которые в её ходе будут рассмотрены.

В основной части лекции следует раскрывать содержание учебных вопросов, акцентировать внимание студентов на основных категориях, явлениях и процессах, особенностях их протекания. Раскрывать сущность и содержание различных точек зрения и научных подходов к объяснению тех или иных явлений и процессов. Следует аргументировано обосновать собственную позицию по спорным теоретическим вопросам. Приводить примеры. Задавать по ходу изложения лекционного материала риторические

вопросы и самому давать на них ответ. Это способствует активизации мыслительной деятельности студентов, повышению их внимания и интереса к материалу лекции, ее содержанию. Преподаватель должен руководить работой студентов по конспектированию лекционного материала, подчеркивать необходимость отражения в конспектах основных положений изучаемой темы, особо выделяя категоричный аппарат.

В заключительной части лекции необходимо сформулировать общие выводы по теме, раскрывающие содержание всех вопросов, поставленных в лекции. Объявить план очередного семинарского или лабораторного занятия, дать краткие рекомендации по подготовке студентов к семинару или лабораторной работе. Определить место и время консультации студентам, пожелавшим выступить на семинаре с докладами и рефератами по актуальным вопросам обсуждаемой темы.

Цель практических и лабораторных занятий - обеспечить контроль усвоения учебного материала студентами, расширение и углубление знаний, полученных ими на лекциях и в ходе самостоятельной работы. Повышение эффективности практических занятий достигается посредством создания творческой обстановки, располагающей студентов к высказыванию собственных взглядов и суждений по обсуждаемым вопросам, желанию у студентов поработать у доски при решении задач.

После каждого лекционного, лабораторного и практического занятия сделать соответствующую запись в журналах учета посещаемости занятий студентами, выяснить у старост учебных групп причины отсутствия студентов на занятиях. Проводить групповые и индивидуальные консультации студентов по вопросам, возникающим у студентов в ходе их подготовки к текущей и промежуточной аттестации по учебной дисциплине, рекомендовать в помощь учебные и другие материалы, а также справочную литературу.

Зачет по дисциплине проводится в форме письменного зачета с последующей индивидуальной беседой со студентом на основе вопросов, сформулированных в зачетных билетах. В билет вносится два теоретических и один практический вопрос из различных разделов дисциплины для более полной проверки знаний студентов. Оценка выставляется преподавателем и объявляется после ответа. Преподаватель принимающий зачет лично несет ответственность за правильность выставления оценки.

**Структура и содержание дисциплины «Техническая механика (сопротивление материалов)»  
по направлению подготовки 15.03.02 «Технологические машины и оборудование»  
(бакалавр, очная форма))**

№ п/п	Раздел	Семестр	Неделя семестра	Виды учебной работы, включая самостоятельную работу студентов, и трудоемкость в часах					Виды самостоятельной работы студентов					Форма аттестации	
				Л.	Пр.	Лаб.	СРС	КСР	К.Р.	К.П.	РГР	Реф.	К.раб.	Э	З
<b>Третий семестр</b>															
1.1	Основные понятия, метод сечений	3	1	1			3								
1.2	Вводное практическое занятие.	3	1			1	3								
1.3	Лабораторная работа №1. «Испытательные машины и измерительные приборы»	3	1			1	3								
2.1	Определения. Внутренние силовые факторы, напряжения и деформации при растяжении – сжатии прямого бруса. Закон Гука. Коэффициент Пуассона. Напряжения на наклонных	3	2	2			3								

	площадках. Потенциальная энергия упругих деформаций.															
2.2	Расчет бруса на растяжение-сжатие. Построение эпюр внутренних силовых факторов. Запас прочности. Выдача РГР №1.	3	2	1		2	3									+
2.3	Лабораторная работа №2. Испытание материалов на растяжение.	3	2		1	2	3									
3.1	Статически неопределимые задачи на растяжение – сжатие. Учет монтажных зазоров и температуры. Испытание материалов на растяжение-сжатие. Определение механических характеристик. Предел прочности.	3	3	2			3									
3.2	Решение статически неопределимых задач при растяжении – сжатии. Определение напряжений и деформаций в стержнях при изменении температуры. Монтажные усилия.	3	3		1		4									+
3.3	Лабораторная работа №3 «Испытание материалов на сжатие»	3	3			1	3									

4.1	<p>Определение чистого сдвига. Напряжения и деформации. Закон парности касательных напряжений. Закон Гука при сдвиге. Напряжения на наклонных площадках. Потенциальная энергия при сдвиге. Связь между модулями упругости первого и второго рода. Условия прочности.</p>	3	4	1			4								
4.2	<p>Определение внутренних силовых факторов при кручении. Построение эпюр. Расчет на прочность и жесткость. Выдача РГР №2</p>	3	4		1		4				+				
4.3	<p>Лабораторная работа №4. «Определение модуля Юнга и коэффициента Пуассона»</p>	3	4			1	4								
5.1	<p>Кручение бруса круглого поперечного сечения. Внутренние силовые факторы, напряжения и деформации. Потенциальная энергия деформации. Расчеты на прочность и жесткость. Испытание материалов на кручение. Статически неопределимые задачи на кручение.</p>	3	5	2			4								





	<p>Зависимость между моментами инерции при параллельном переносе и при повороте осей. Главные оси и главные моменты инерции. Определение положения главных осей и вычисление значений главных моментов инерции различных поперечных сечений.</p>															
7.2	<p>Определение положения центра тяжести и геометрических характеристик плоских сечений. Выдача РГР №3.</p>	3	7		1		3									
7.3	<p>Лабораторная работа №7. «Определение напряжений в балке при плоском чистом изгибе»</p>	3	7			1	3									
8.1	<p>Определение. Внутренние силовые факторы. Построение эпюр поперечных сил и изгибающих моментов. Дифференциальные зависимости между изгибающим моментом, поперечной силой и интенсивностью распределенной нагрузки. Нормальное напряжение при чистом изгибе. Формулы для</p>	3	8	2			3									

	определения нормальных и касательных напряжений в поперечных сечениях бруса при поперечном изгибе. Условие статической прочности.														
8.2	Определение внутренних силовых факторов при изгибе. Построение эпюр и их анализ с помощью дифференциальной зависимости. Определение нормальных и касательных напряжений в балке при изгибе. Подбор сечения.	3	8		1		3				+				
8.3	Лабораторная работа №8 «Определение перемещений в балке при поперечном изгибе»	3	8			1	3								
9.1	Рациональные формы сечения балок. Потенциальная энергия. Дифференциальное уравнение упругой оси балки. Определение перемещений. Интеграл Мора. Правило Верещагина.	3	9	2			3								
9.2	Определение перемещений в балках с помощью интеграла Мора (правило Верещагина)	3	9				3				+				

9.3	Лабораторная работа №9 «Исследование напряженно-деформированного состояния консольной балки равного сопротивления изгибу»	3	9			1	3								
10.1	Определение стержневой системы. Классификация стержневых систем. Интегралы Мора для определения перемещений в стержневых системах. Теорема о взаимности работ и перемещений. Понятие о степенях свободы и связи. Метод сил. Канонические уравнения метода сил.	3	10	2			4								
10.2	Расчет статически неопределимой балки	3	10		1	1	10				+				
11.1	Напряженное состояние в точке. Тензоры напряжений и деформаций. Определение напряжений в наклонных площадках.	3	11	2		1	4								
11.2	Расчет статически неопределимой рамы	3	11		1		10				+				

12.1	Главные площадки и главные напряжения. Обобщенный закон Гука. Энергия упругих деформаций.	3	12	2			4								
12.2	Расчет статически неопределимой рамы	3	12		1	1	10				+				
13.1	Сложное сопротивление. Критерии возникновения пластических деформаций. Гипотеза максимальных касательных напряжений. Гипотеза потенциальной энергии формоизменения. Теория прочности Мора. Понятие механики разрушения. Изгиб с кручением балок круглого и прямоугольного сечения.	3	13	2			4								
13.2	Определение главных напряжений и положения главных площадок. Круг Мора	3	13		1	1	10				+				
14.1	Определение сложного вида нагружения. Косой изгиб. Внецентренное растяжение – сжатие. Изгиб с кручением. Общий случай нагружения бруса.	3	14	2			4								

14.2	Расчет пространственного бруса	3	14		1	1	10				+				
15.1	Определение. Механизм усталостного разрушения. Кривые усталости. Предел выносливости. Факторы, влияющие на сопротивление усталости деталей. Характеристики цикла переменных напряжений.	3	15	2			4								
15.2	Расчет вала на статическую прочность. Подбор размеров вала.	3	15		1	1	10		+		+				
16.1	Диаграмма предельных амплитуд. Сопротивление усталости при совместном действии нормальных и касательных напряжений. Понятие расчета на долговечность.	3	16	2			4								
16.2	Расчет вала на усталостную прочность. Определение коэффициента запаса по усталостной прочности.	3	16		1	1	10		+		+				
17.1	Основные понятия и определения. Устойчивая и неустойчивая формы упругого равновесия. Критическая сила.	3	17	2			4								

	<p>Формула Эйлера. Пределы применимости формулы Эйлера. Эмпирическая формула Ясинского. Потеря устойчивости при напряжениях, превышающих предел пропорциональности.</p> <p>Рациональные формы поперечных сечений сжатых стержней. Расчет по коэффициенту снижения допускаемого напряжения на сжатие.</p>															
17.2	Расчет сжатых стержней на устойчивость.	3	17		1	1	10				+					
18.1	<p>Учет сил инерции. Напряжения во вращающемся кольце.</p> <p>Напряжения и перемещения в упругой системе при ударе падающим грузом. Учет массы упругой системы.</p> <p>Коэффициент динамичности.</p> <p>Крутящий удар.</p>	3	18	2			4									
18.2	Определение напряжений и перемещений в системе при ударе падающим грузом.	3	18		1	1	10				+					

<b>ВСЕГО</b>		36	18	18	144		1К.Р.		6РГР			Э	
--------------	--	----	----	----	-----	--	-------	--	------	--	--	---	--



**Структура и содержание дисциплины «Техническая механика (сопротивление материалов)»  
по направлению подготовки 15.03.02 «Технологические машины и оборудование»  
(бакалавр, очно-заочная форма)**

№ п/п	Раздел	Семестр	Неделя семестра	Виды учебной работы, включая самостоятельную работу студентов, и трудоемкость в часах					Виды самостоятельной работы студентов					Форма аттестации	
				Л.	Пр.	Лаб.	СРС	КСР	К.Р.	К.П.	РГР	Реф.	К.раб.	Э	З
<b>Третий семестр</b>															
1.1	Основные понятия, метод сечений	3	1	1			3								
1.2	Вводное практическое занятие.	3	1			1	3								
1.3	Лабораторная работа №1. «Испытательные машины и измерительные приборы»	3	1			1	3								
2.1	Определения. Внутренние силовые факторы, напряжения и деформации при растяжении – сжатии прямого бруса. Закон Гука. Коэффициент Пуассона. Напряжения на наклонных	3	2	2			3								

	площадках. Потенциальная энергия упругих деформаций.															
2.2	Расчет бруса на растяжение-сжатие. Построение эпюр внутренних силовых факторов. Запас прочности. Выдача РГР №1.	3	2	1		2	3									+
2.3	Лабораторная работа №2. Испытание материалов на растяжение.	3	2		1	2	3									
3.1	Статически неопределимые задачи на растяжение – сжатие. Учет монтажных зазоров и температуры. Испытание материалов на растяжение-сжатие. Определение механических характеристик. Предел прочности.	3	3	2			3									
3.2	Решение статически неопределимых задач при растяжении – сжатии. Определение напряжений и деформаций в стержнях при изменении температуры. Монтажные усилия.	3	3		1		4									+
3.3	Лабораторная работа №3 «Испытание материалов на сжатие»	3	3			1	3									

4.1	<p>Определение чистого сдвига. Напряжения и деформации. Закон парности касательных напряжений. Закон Гука при сдвиге. Напряжения на наклонных площадках. Потенциальная энергия при сдвиге. Связь между модулями упругости первого и второго рода. Условия прочности.</p>	3	4	1			4								
4.2	<p>Определение внутренних силовых факторов при кручении. Построение эпюр. Расчет на прочность и жесткость. Выдача РГР №2</p>	3	4		1		4				+				
4.3	<p>Лабораторная работа №4. «Определение модуля Юнга и коэффициента Пуассона»</p>	3	4			1	4								
5.1	<p>Кручение бруса круглого поперечного сечения. Внутренние силовые факторы, напряжения и деформации. Потенциальная энергия деформации. Расчеты на прочность и жесткость. Испытание материалов на кручение. Статически неопределимые задачи на кручение.</p>	3	5	2			4								



	<p>Зависимость между моментами инерции при параллельном переносе и при повороте осей. Главные оси и главные моменты инерции. Определение положения главных осей и вычисление значений главных моментов инерции различных поперечных сечений.</p>															
7.2	<p>Определение положения центра тяжести и геометрических характеристик плоских сечений. Выдача РГР №3.</p>	3	7		1		3									
7.3	<p>Лабораторная работа №7. «Определение напряжений в балке при плоском чистом изгибе»</p>	3	7			1	3									
8.1	<p>Определение. Внутренние силовые факторы. Построение эпюр поперечных сил и изгибающих моментов. Дифференциальные зависимости между изгибающим моментом, поперечной силой и интенсивностью распределенной нагрузки. Нормальное напряжение при чистом изгибе. Формулы для</p>	3	8	2			3									

	определения нормальных и касательных напряжений в поперечных сечениях бруса при поперечном изгибе. Условие статической прочности.														
8.2	Определение внутренних силовых факторов при изгибе. Построение эпюр и их анализ с помощью дифференциальной зависимости. Определение нормальных и касательных напряжений в балке при изгибе. Подбор сечения.	3	8		1		3				+				
8.3	Лабораторная работа №8 «Определение перемещений в балке при поперечном изгибе»	3	8			1	3								
9.1	Рациональные формы сечения балок. Потенциальная энергия. Дифференциальное уравнение упругой оси балки. Определение перемещений. Интеграл Мора. Правило Верещагина.	3	9	2			3								
9.2	Определение перемещений в балках с помощью интеграла Мора (правило Верещагина)	3	9				3				+				

9.3	Лабораторная работа №9 «Исследование напряженно-деформированного состояния консольной балки равного сопротивления изгибу»	3	9			1	3								
10.1	Определение стержневой системы. Классификация стержневых систем. Интегралы Мора для определения перемещений в стержневых системах. Теорема о взаимности работ и перемещений. Понятие о степенях свободы и связи. Метод сил. Канонические уравнения метода сил.	3	10	2			4								
10.2	Расчет статически неопределимой балки	3	10		1	1	10				+				
11.1	Напряженное состояние в точке. Тензоры напряжений и деформаций. Определение напряжений в наклонных площадках.	3	11	2		1	4								
11.2	Расчет статически неопределимой рамы	3	11		1		10				+				

12.1	Главные площадки и главные напряжения. Обобщенный закон Гука. Энергия упругих деформаций.	3	12	2			4								
12.2	Расчет статически неопределимой рамы	3	12		1	1	10				+				
13.1	Сложное сопротивление. Критерии возникновения пластических деформаций. Гипотеза максимальных касательных напряжений. Гипотеза потенциальной энергии формоизменения. Теория прочности Мора. Понятие механики разрушения. Изгиб с кручением балок круглого и прямоугольного сечения.	3	13	2			4								
13.2	Определение главных напряжений и положения главных площадок. Круг Мора	3	13		1	1	10				+				
14.1	Определение сложного вида нагружения. Косой изгиб. Внецентренное растяжение – сжатие. Изгиб с кручением. Общий случай нагружения бруса.	3	14	2			4								



14.2	Расчет пространственного бруса	3	14		1	1	10				+				
15.1	Определение. Механизм усталостного разрушения. Кривые усталости. Предел выносливости. Факторы, влияющие на сопротивление усталости деталей. Характеристики цикла переменных напряжений.	3	15	2			4								
15.2	Расчет вала на статическую прочность. Подбор размеров вала.	3	15		1	1	10		+		+				
16.1	Диаграмма предельных амплитуд. Сопротивление усталости при совместном действии нормальных и касательных напряжений. Понятие расчета на долговечность.	3	16	2			4								
16.2	Расчет вала на усталостную прочность. Определение коэффициента запаса по усталостной прочности.	3	16		1	1	10		+		+				
17.1	Основные понятия и определения. Устойчивая и неустойчивая формы упругого равновесия. Критическая сила.	3	17	2			4								

	<p>Формула Эйлера. Пределы применимости формулы Эйлера. Эмпирическая формула Ясинского. Потеря устойчивости при напряжениях, превышающих предел пропорциональности. Рациональные формы поперечных сечений сжатых стержней. Расчет по коэффициенту снижения допускаемого напряжения на сжатие.</p>															
17.2	<p>Расчет сжатых стержней на устойчивость.</p>	3	17		1	1	10				+					
18.1	<p>Учет сил инерции. Напряжения во вращающемся кольце. Напряжения и перемещения в упругой системе при ударе падающим грузом. Учет массы упругой системы. Коэффициент динамичности. Крутящий удар.</p>	3	18	2			4									
18.2	<p>Определение напряжений и перемещений в системе при ударе падающим грузом.</p>	3	18		1	1	10				+					

<b>ВСЕГО</b>		36	18	18	144		1К.Р.		6РГР			Э	
--------------	--	----	----	----	-----	--	-------	--	------	--	--	---	--

МИНИСТЕРСТВО ОБРАЗОВАНИЯ И НАУКИ РОССИЙСКОЙ ФЕДЕРАЦИИ  
МИНИСТЕРСТВО НАУКИ И ВЫСШЕГО ОБРАЗОВАНИЯ РОССИЙСКОЙ ФЕДЕРАЦИИ  
ФЕДЕРАЛЬНОЕ ГОСУДАРСТВЕННОЕ АВТОНОМНОЕ ОБРАЗОВАТЕЛЬНОЕ УЧРЕЖДЕНИЕ ВЫСШЕГО ОБРАЗОВАНИЯ

**«МОСКОВСКИЙ ПОЛИТЕХНИЧЕСКИЙ УНИВЕРСИТЕТ»  
(МОСКОВСКИЙ ПОЛИТЕХ)**

*Направление подготовки: 15.03.02 "Технологические машины и оборудование"*

*ОП (профиль): «Разработка и маркетинг технологического оборудования»*

*Форма обучения: очная, очно-заочная*

*Вид профессиональной деятельности: научно-исследовательская и проектно-конструкторская*

*Кафедра: Динамика, прочность машин и сопротивление материалов*

**ФОНД ОЦЕНОЧНЫХ СРЕДСТВ**

**ПО ДИСЦИПЛИНЕ**

**«Техническая механика (сопротивление материалов)»**

Состав: 1. Паспорт фонда оценочных средств

2. Описание оценочных средств.

*Москва, 2021 год*

МИНИСТЕРСТВО НАУКИ И ВЫСШЕГО ОБРАЗОВАНИЯ РОССИЙСКОЙ ФЕДЕРАЦИИ  
ФЕДЕРАЛЬНОЕ ГОСУДАРСТВЕННОЕ АВТОНОМНОЕ ОБРАЗОВАТЕЛЬНОЕ УЧРЕЖДЕНИЕ ВЫСШЕГО ОБРАЗОВАНИЯ

**«МОСКОВСКИЙ ПОЛИТЕХНИЧЕСКИЙ УНИВЕРСИТЕТ»  
(МОСКОВСКИЙ ПОЛИТЕХ)**

Направление подготовки: 15.03.02 ТЕХНОЛОГИЧЕСКИЕ МАШИНЫ И ОБОРУДОВАНИЕ

ОП (профиль): «Разработка и маркетинг технологического оборудования»

Форма обучения: очная

Кафедра: Динамика, прочность машин и сопротивление материалов

**ФОНД ОЦЕНОЧНЫХ СРЕДСТВ**

**ПО ДИСЦИПЛИНЕ**

**Техническая механика (сопротивление материалов)**

**Составители:**

**Доцент, к.т.н. Пирожков В.А.**

**Рыбакова М.Р.**

**Лукьянов М.Н.**

Москва, 2021 год

## ПОКАЗАТЕЛЬ УРОВНЯ СФОРМИРОВАННОСТИ КОМПЕТЕНЦИЙ

Техническая механика (сопротивление материалов)					
ФГОС ВО 15.03.05 Конструкторско-технологическое обеспечение машиностроительных производств					
В процессе освоения данной дисциплины студент формирует и демонстрирует следующие					
Профессиональные компетенции					
КОМПЕТЕНЦИИ		Перечень компонентов	Технология формирования компетенции	Форма оценочного средства	Степени уровней освоения компетенций
ИНДЕКС	ФОРМУЛИРОВКА				
ОПК-1	способностью к приобретению с большой степенью самостоятельности новых знаний с использованием современных образовательных и информационных технологий	<p><b>знать:</b></p> <ul style="list-style-type: none"> <li>- Основные гипотезы сопротивления материалов</li> <li>- Методы расчета на прочность, жесткость и устойчивость при различных видах нагружения</li> </ul> <p><b>уметь:</b></p> <ul style="list-style-type: none"> <li>- Составлять расчетные схемы на основе простейших элементов</li> <li>- Проводить расчеты на прочность, жесткость и устойчивость при различных вариантах нагружения</li> </ul> <p><b>владеть:</b></p> <ul style="list-style-type: none"> <li>- Навыками построения эпюр внутренних силовых факторов, напряжений и перемещений</li> </ul>	Лекция, практические занятия лабораторная работа, самостоятельная работа	К/Р РГР Курс.Р ЗЛР Т З Э	<p><b>Базовый уровень</b></p> <ul style="list-style-type: none"> <li>- способен составлять расчетные схемы конструкций и определять геометрические характеристики простых сечений</li> <li>- способен проводить расчеты на прочность жесткость и устойчивость</li> </ul> <p><b>Повышенный уровень</b></p> <ul style="list-style-type: none"> <li>- способен составлять расчетные схемы конструкций проводить их сравнение и выбирать оптимальную схему, определять геометрические характеристики сложных сечений</li> <li>- способен проводить расчеты на прочность, жесткость и устойчивость проводить сравнение и давать рекомендации на основе расчета</li> </ul>

		- Навыками проведения расчетов на прочность, жесткость и устойчивость			
ПК-2	Умением моделировать технические объекты и технологические процессы с использованием стандартных пакетов и средств автоматизированного проектирования, готовностью проводить эксперименты по заданным методикам с обработкой и анализом результатов	<p><b>знать:</b></p> <ul style="list-style-type: none"> <li>- Основные механические характеристики материалов</li> <li>- Рациональные формы сечений элементов конструкций при различных видах нагружения</li> <li>- Экспериментальные и теоретические методы исследования напряженно-деформированного состояния конструкций</li> </ul> <p><b>уметь:</b></p> <ul style="list-style-type: none"> <li>- Проводить испытания материалов для определения механических характеристик</li> <li>- Определять линейные и угловые перемещения поперечных сечений при различных видах нагружения</li> <li>- Проводить экспериментальные исследования напряженно-деформированного</li> </ul>	Лекция, Практические занятия, лабораторная работа, самостоятельная работа	К/Р РГР Курс.Р ЗЛР Т З Э	<p><b>Базовый уровень</b></p> <ul style="list-style-type: none"> <li>- способен определять основные механические характеристики материалов</li> <li>- способен проводить теоретические и экспериментальные исследования напряженно-деформированного состояния конструкций</li> </ul> <p><b>Повышенный уровень</b></p> <ul style="list-style-type: none"> <li>- способен определять механические характеристики материалов и на их основе проводить выбор для применения в различных конструкциях</li> <li>- способен проводить теоретические и экспериментальные исследования напряженно-деформированного состояния конструкций и на основе анализа давать рекомендации</li> </ul>

		<p>состояния элементов конструкций и сравнивать их с теоретическими расчетами</p> <p><b>владеть:</b></p> <ul style="list-style-type: none"> <li>- Методами определения механических характеристик материалов</li> <li>- Экспериментальными методами исследования напряженно-деформированного состояния элементов конструкций</li> </ul>			
ПК-5	<p>способностью принимать участие в работах по расчету и проектированию деталей и узлов машиностроительных конструкций в соответствии с техническими заданиями и использованием стандартных средств автоматизации проектирования</p>	<p><b>знать:</b></p> <ul style="list-style-type: none"> <li>- Характеристики циклического нагружения</li> <li>- Методы расчета элементов конструкций при динамическом нагружении</li> </ul> <p><b>уметь:</b></p> <ul style="list-style-type: none"> <li>- Проводить расчеты на прочность конструкций при динамическом нагружении</li> <li>- Проводить расчёты усталостной прочности</li> </ul> <p><b>владеть:</b></p> <ul style="list-style-type: none"> <li>- Методами расчета конструкций при</li> </ul>	<p>Лекция, практические занятия лабораторная работа, самостоятельная работа</p>	<p><b>К/Р</b> <b>РГР</b> <b>Курс.Р</b> <b>ЗЛР</b> <b>Т</b> <b>З</b> <b>Э</b></p>	<p><b>Базовый уровень</b></p> <ul style="list-style-type: none"> <li>- способен проводить расчеты конструкций при динамическом нагружении</li> <li>- способен проводить расчеты усталостной прочности без учета коэффициента снижения усталостной прочности</li> </ul> <p><b>Повышенный уровень</b></p> <ul style="list-style-type: none"> <li>- способен проводить расчеты конструкций при динамическом нагружении и на их основе давать рекомендации</li> <li>- способен проводить расчеты усталостной прочности с учетом коэффициента снижения усталостной прочности</li> </ul>



		динамическом и ударном нагружении - Методами определения усталостной прочности элементов конструкций			
--	--	---------------------------------------------------------------------------------------------------------	--	--	--

**Перечень оценочных средств по дисциплине  
«Техническая механика (сопротивление материалов)»**

№ ОС	Наименование оценочного средства	Краткая характеристика оценочного средства	Представление оценочного средства в ФОС
1	Контрольная работа (К/Р)	Средство проверки умений применять полученные знания для решения задач определенного типа по теме или разделу	Примеры контрольных задач
2	Расчетно-графическая работа (РГР)	Средство проверки умений применять полученные знания по заранее определенной методике для решения задач или заданий по модулю или дисциплине в целом.	Пример задания для выполнения расчетно-графической работы
3	Курсовая работа (Курс.Р.)	Средство проверки умений и навыков поиска и осмысления необходимой информации.	Пример задания на курсовую работу
4	Тест (Т)	Система стандартизированных заданий, позволяющая автоматизировать процедуру измерения уровня знаний и умений обучающегося.	Примеры тестовых заданий
5	Защита лабораторной работы (ЗЛР)	Средство проверки умений и навыков по использованию испытательного оборудования и измерительных приборов, обработке экспериментальных данных и их сравнению с теоретическими расчетами	Примерные вопросы для защиты лабораторных работ
6	Зачет (З)	Средство проведения промежуточной аттестации по результатам выполнения всех видов учебной работы в течении семестра с проставлением оценки «зачтено» или «не зачтено»	Примеры зачетных билетов
7	Экзамен (Экз)	Средство проведения промежуточной аттестации по результатам выполнения всех видов учебной работы в течении семестра с проставлением оценки «отлично», «хорошо», «удовлетворительно» или «неудовлетворительно»	Примеры экзаменационных билетов

**Пример зачетных и экзаменационных билетов  
по курсу «Техническая механика (сопротивление материалов)»**

МИНИСТЕРСТВО НАУКИ И ВЫСШЕГО ОБРАЗОВАНИЯ РОССИЙСКОЙ ФЕДЕРАЦИИ  
ФЕДЕРАЛЬНОЕ ГОСУДАРСТВЕННОЕ АВТОНОМНОЕ ОБРАЗОВАТЕЛЬНОЕ УЧРЕЖДЕНИЕ ВЫСШЕГО  
ОБРАЗОВАНИЯ  
**«МОСКОВСКИЙ ПОЛИТЕХНИЧЕСКИЙ УНИВЕРСИТЕТ»  
(МОСКОВСКИЙ ПОЛИТЕХ)**

Факультет ТРАНСПОРТНЫЙ, кафедра «Динамика, прочность машин и сопротивление материалов»  
Дисциплина Техническая механика (сопротивление материалов)  
Направление 15.03.02 «Технологические машины и оборудование»  
Курс 2, семестр 3

**ЗАЧЕТНЫЙ БИЛЕТ № 7.**

1. Напряжения и деформации при сдвиге. Закон парности касательных напряжений. Закон Гука при сдвиге.
2. Статически неопределимые задачи на растяжение – сжатие. Учет монтажных зазоров и температуры.
3. Задача

Утверждено на заседании кафедры « » \_\_\_\_\_ 201\_ г., протокол № \_\_\_\_.

Зав. кафедрой \_\_\_\_\_ /А.А.Скворцов/

**Перечень вопросов к зачету**

Вопросы к зачету	Код компетенции
Цели и задачи курса. История развития науки о прочности. Основные гипотезы и допущения. Объекты расчета и расчетные схемы	ОПК-1, ПК-2, ПК-5
Силы внешние и внутренние. Метод сечений. Внутренние силовые факторы	ОПК-1, ПК-2, ПК-5
Напряжение. Связь напряжений с внутренними силовыми факторами	ОПК-1, ПК-2, ПК-5
Деформации и перемещения	ОПК-1, ПК-2, ПК-5
Внутренние силовые факторы, напряжения и деформации при растяжении – сжатии прямого бруса	ОПК-1, ПК-2, ПК-5
Напряжения на наклонных площадках. Потенциальная энергия упругих деформаций	ОПК-1, ПК-2, ПК-5
Закон Гука. Коэффициент Пуассона	ОПК-1, ПК-2, ПК-5
Испытание материалов на растяжение – сжатие. Механические характеристики. Диаграммы растяжения реальные и схематизированные	ОПК-1, ПК-2, ПК-5
Предельная нагрузка. Условия прочности при растяжении-сжатии	ОПК-1, ПК-2, ПК-5

Напряжения и деформации при сдвиге. Закон парности касательных напряжений	ОПК-1, ПК-2, ПК-5
Напряжения на наклонных площадках при сдвиге	ОПК-1, ПК-2, ПК-5
Потенциальная энергия упругих деформаций при сдвиге. Условия прочности и жесткости	ОПК-1, ПК-2, ПК-5
Связь между модулями упругости первого и второго рода. Закон Гука при сдвиге	ОПК-1, ПК-2, ПК-5
Площадь. Статические моменты. Осевые и центробежные моменты инерции. Полярный момент инерции. Радиус инерции	ОПК-1, ПК-2, ПК-5
Зависимость между моментами инерции при параллельном переносе осей	ОПК-1, ПК-2, ПК-5
Зависимость между моментами инерции при повороте осей	ОПК-1, ПК-2, ПК-5
Главные оси и главные моменты инерции. Определение положения главных осей и вычисление значений главных моментов инерции различных поперечных сечений	ОПК-4, ПК-2, ПК-12
Кручение бруса круглого поперечного сечения. Внутренние силовые факторы, напряжения и деформации при кручении	ОПК-1, ПК-2, ПК-5
Потенциальная энергия деформации при кручении. Расчеты на прочность и жесткость при кручении	ОПК-1, ПК-2, ПК-5
Расчет винтовых цилиндрических пружин. Определение напряжений в пружинах. Различные способы определения перемещений в пружинах	ОПК-1, ПК-2, ПК-5
Кручение бруса прямоугольного поперечного сечения. Деформация сечения	ОПК-1, ПК-2, ПК-5
Статически неопределимые задачи на кручение	ОПК-1, ПК-2, ПК-5
Изгиб. Внутренние силовые факторы при изгибе. Построение эпюр поперечных сил и изгибающих моментов	ОПК-1, ПК-2, ПК-5
Дифференциальные зависимости между изгибающим моментом, поперечной силой и интенсивностью распределенной нагрузки	ОПК-1, ПК-2, ПК-5
Нормальное напряжение при чистом изгибе	ОПК-1, ПК-2, ПК-5
Касательных напряжений в поперечных сечениях бруса при поперечном изгибе	ОПК-1, ПК-2, ПК-5
Условие статической прочности. Рациональные формы сечения балок. Потенциальная энергия	ОПК-1, ПК-2, ПК-5
Дифференциальное уравнение упругой оси балки	ОПК-1, ПК-2, ПК-5
Интеграл Мора и правило Верещагина	ОПК-1, ПК-2, ПК-5
Балка равного сопротивления изгибу	ОПК-1, ПК-2, ПК-5

МИНИСТЕРСТВО НАУКИ И ВЫСШЕГО ОБРАЗОВАНИЯ РОССИЙСКОЙ ФЕДЕРАЦИИ  
ФЕДЕРАЛЬНОЕ ГОСУДАРСТВЕННОЕ АВТОНОМНОЕ ОБРАЗОВАТЕЛЬНОЕ УЧРЕЖДЕНИЕ ВЫСШЕГО  
ОБРАЗОВАНИЯ  
«МОСКОВСКИЙ ПОЛИТЕХНИЧЕСКИЙ УНИВЕРСИТЕТ»  
(МОСКОВСКИЙ ПОЛИТЕХ)

Факультет ТРАНСПОРТНЫЙ, кафедра «Динамика, прочность машин и сопротивление материалов»  
Дисциплина Техническая механика (сопротивление материалов)  
Направление 15.03.02 «Технологические машины и оборудование»  
Курс 2, семестр 4

**ЭКЗАМЕНАЦИОННЫЙ БИЛЕТ № 10.**

1. Классификация стержневых систем. Теорема о взаимности работ и перемещений
2. Устойчивая и неустойчивая формы упругого равновесия. Критическая сила. Формула Эйлера.
3. Задача

Утверждено на заседании кафедры « » \_\_\_\_\_ 201\_ г., протокол № \_\_\_\_.

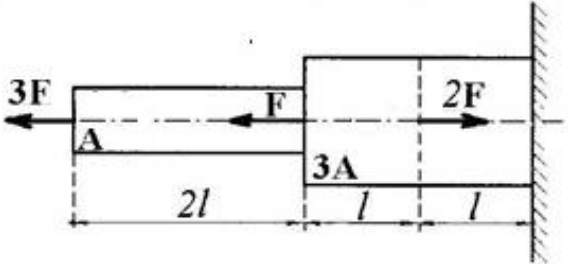
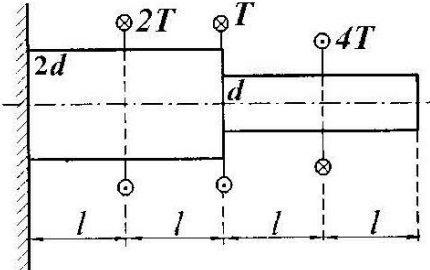
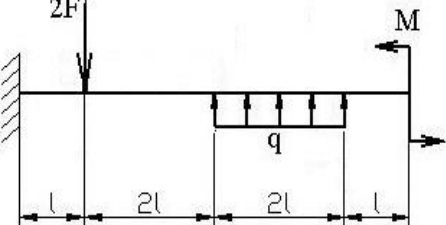
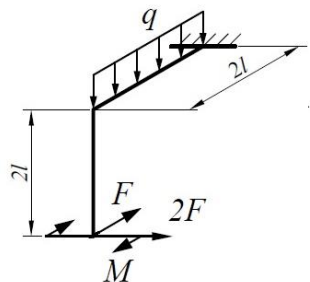
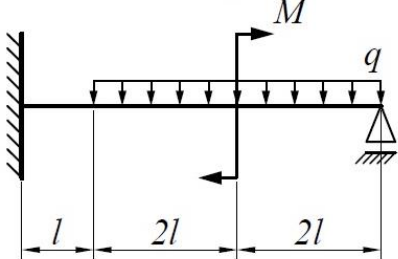
Зав. кафедрой \_\_\_\_\_ /А.А.Скворцов/

**Перечень вопросов к зачету**

Вопросы к зачету	Код компетенции
Стержневая система. Классификация стержневых систем.	ОПК-1, ПК-2, ПК-5
Теорема о взаимности работ и перемещений.	ОПК-1, ПК-2, ПК-5
Теорема Кастилиано.	ОПК-1, ПК-2, ПК-5
Интегралы Мора для определения перемещений в стержневых системах.	ОПК-1, ПК-2, ПК-5
Понятие о степенях свободы и связи. Метод сил. Канонические уравнения метода сил.	ОПК-1, ПК-2, ПК-5
Расчет статически неопределимых балок и рам. Использование свойств симметрии.	ОПК-1, ПК-2, ПК-5
Определение перемещений в статически неопределимых системах.	ОПК-1, ПК-2, ПК-5
Наряженное состояние в точке. Тензоры напряжений и деформаций.	ОПК-1, ПК-2, ПК-5
Определение напряжений в наклонных площадках при плоском изгибе	ОПК-1, ПК-2, ПК-5
Главные площадки и главные напряжения.	ОПК-1, ПК-2, ПК-5
Исследование напряженного состояния с помощью круга Мора.	ОПК-1, ПК-2, ПК-5
Виды напряженных состояний. Обобщенный закон Гука.	ОПК-1, ПК-2, ПК-5

Объемная деформация. Энергия упругих деформаций.	ОПК-1, ПК-2, ПК-5
Сложное сопротивление. Критерии возникновения пластических деформаций. Гипотеза максимальных касательных напряжений.	ОПК-1, ПК-2, ПК-5
Гипотеза потенциальной энергии формоизменения. Теория прочности Мора.	ОПК-1, ПК-2, ПК-5
Изгиб с кручением балок круглого и прямоугольного сечения.	ОПК-1, ПК-2, ПК-5
Определение сложного вида нагружения.	ОПК-1, ПК-2, ПК-5
Косой изгиб.	ОПК-1, ПК-2, ПК-5
Внецентренное растяжение – сжатие.	ОПК-1, ПК-2, ПК-5
Изгиб бруса большой кривизны.	ОПК-1, ПК-2, ПК-5
Расчет тонкостенных сосудов. Формула Лапласа.	ОПК-1, ПК-2, ПК-5
Циклическое нагружение. Характеристики цикла.	ОПК-1, ПК-2, ПК-5
Усталость. Кривые усталости. Предел выносливости.	ОПК-1, ПК-2, ПК-5
Диаграмма предельных амплитуд.	ОПК-1, ПК-2, ПК-5
Факторы, влияющие на сопротивление усталости деталей.	ОПК-1, ПК-2, ПК-5
Сопротивление усталости при совместном действии нормальных и касательных напряжений.	ОПК-1, ПК-2, ПК-5
Коэффициент запаса по циклической прочности	ОПК-1, ПК-2, ПК-5
Основные понятия и определения. Устойчивая и неустойчивая формы упругого равновесия. Критическая сила. Формула Эйлера.	ОПК-1, ПК-2, ПК-5
Пределы применимости формулы Эйлера. Эмпирическая формула Ясинского. Потеря устойчивости при напряжениях, превышающих предел пропорциональности.	ОПК-1, ПК-2, ПК-5
Рациональные формы поперечных сечений сжатых стержней. Расчет по коэффициенту снижения допускаемого напряжения на сжатие.	ОПК-1, ПК-2, ПК-5

**Пример зачетных и контрольных задач  
(ОПК-1, ПК-2, ПК-5)**

	<p>Для заданного ступенчатого бруса необходимо:</p> <ol style="list-style-type: none"> <li>1. Построить эпюры нормальных сил, нормальных напряжений и перемещений сечений</li> <li>2. Определить работу внешних сил и потенциальную энергию деформации</li> </ol>
	<p>Для заданного ступенчатого вала, имеющего круглое поперечное сечение, необходимо:</p> <p>Построить эпюры крутящих моментов, касательных напряжений и углов взаимного поворота сечений.</p>
	<p>Для заданной консольной балки необходимо:</p> <p>Построить эпюры поперечных сил и изгибающих моментов.</p> <p>Принять: <math>F=ql</math>, <math>M=ql^2</math></p>
	<p>Для заданного пространственного бруса необходимо:</p> <p>Построить эпюры внутренних силовых факторов</p> <p>Принять: <math>F=ql</math>, <math>M=ql^2</math></p>
	<p>Для заданной статически неопределимой балки необходимо:</p> <p>Построить эпюры поперечных сил и изгибающих моментов.</p> <p>Принять: <math>F=ql</math>, <math>M=ql^2</math></p>

## Примеры тестовых заданий

### Вопросы для оценки компетенций (ОПК-1, ПК-2, ПК-5)

**Вопрос №1.** Основными видами испытаний материалов являются:

- 1). испытания на твердость и ударную вязкость;
- 2). испытания на кручение;
- 3). испытания на растяжение и сжатие.

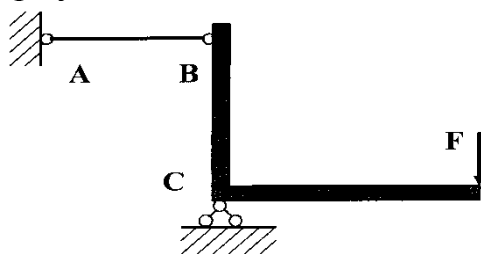
**Вопрос №2.** Какой метод применяют для определения внутренних сил в сечениях стержня?

- 1). метод начальных параметров;
- 2). метод независимости действия сил;
- 3). метод сечений.

**Вопрос №3.** Свойство твердых тел возвращаться к своим первоначальным размерам после прекращения действия внешних сил называется:

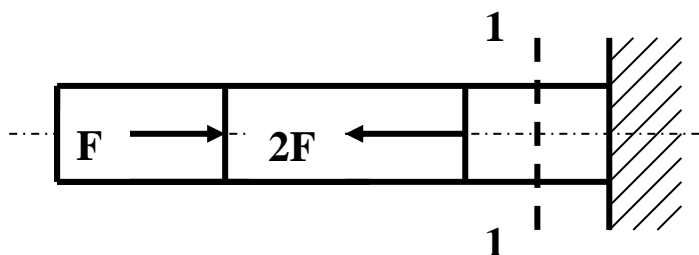
- 1). устойчивостью;
- 2). упругостью;
- 3). прочностью.

**Вопрос №4.** Проверку на прочность стержня АВ, имеющего разные допускаемые напряжения на растяжение  $[\sigma]_p$  и сжатие  $[\sigma]_{сж}$ , проводят по формуле:



- 1).  $\sigma \leq \sigma_T$ ;
- 2).  $\sigma = \sigma_{ПЦ}$ ;
- 3).  $\sigma \leq [\sigma]_p$ .

**Вопрос №5** Для стержня, изображенного на рисунке нормальные напряжения в сечении 1-1:



- 1). равны нулю;
- 2). растягивающие;
- 3). сжимающие.



### **Пример вопросов для защиты лабораторных работ для оценки компетенций (ОПК-1, ПК-2, ПК-5)**

1. Что являлось целью лабораторной работы?
2. Что являлось объектом исследования?
3. Какой вид деформации испытывал объект исследования?
4. Какое оборудование и измерительные приборы применялись в работе, принцип действия и что с их помощью измерялось?
5. Рассказать порядок выполнения эксперимента.
6. Какие величины определялись в работе экспериментально и как это производилось?
7. Назвать единицы измерения величин, определяемых в работе?
8. Как проводилось сравнение теоретических значений и экспериментально полученных величин?
9. Нарисовать диаграммы растяжения пластичного и хрупкого материала?
10. Рассказать о характерных участках диаграммы растяжения?
11. Нарисовать диаграммы сжатия пластичного и хрупкого материала?
12. В чем отличие диаграммы сжатия пластичного материала от диаграммы сжатия хрупкого материала?
13. Рассказать о характерных участках диаграммы сжатия?
14. Сформулируйте закон Гука?
15. Запишите аналитическое выражение закона Гука в двух вариантах?
16. Какие свойства материала определяет модуль Юнга, единица измерения?
17. Какое напряженное состояние возникает в стенке тонкостенной трубы при кручении?
18. Для чего в лабораторной работе определялся угол закручивания?
19. Почему тензорезисторы наклеиваются под углом  $45^\circ$  к оси трубы?
20. Что такое нейтральный слой в балке при изгибе?
21. Какая геометрическая характеристика сечения определяет прочность по нормальным напряжениям при изгибе?
22. Как экспериментально определить углы поворота поперечного сечения балки?
23. Как определить перемещение при изгибе с помощью интеграла Мора?
24. Что называется балкой равного сопротивления?
25. Как можно пересчитать кинематическое нагружение в силовое?

**Пример задания для выполнения расчетно-графической работы по дисциплине «Техническая механика (сопротивление материалов)» для оценки компетенций (ОПК-1, ПК-2, ПК-5)**

Ступенчатый вал с одним заземленным концом, имеющий различную форму поперечных сечений на каждом участке, закручен внешними моментами  $T_1, T_2, T_3$ , как показано на рис.1,а. Требуется:

- 1) построить эпюру крутящих моментов  $T_k$ ;
- 2) из условий прочности и жесткости подобрать размер  $d$  поперечного сечения для каждого участка вала, округлив полученное значение в [мм] до ближайшего большего числа из стандартного ряда (см. приложение);
- 3) построить эпюру углов взаимного поворота сечений  $\varphi$ .

Модуль упругости при сдвиге  $G = 8 \cdot 10^4$  МПа. Исходные данные выбираются согласно индивидуальному варианту.

Виды поперечных сечений представлены на рис. 1,б.

Конструктивные особенности узлов соединения участков с различными сечениями не рассматривать.

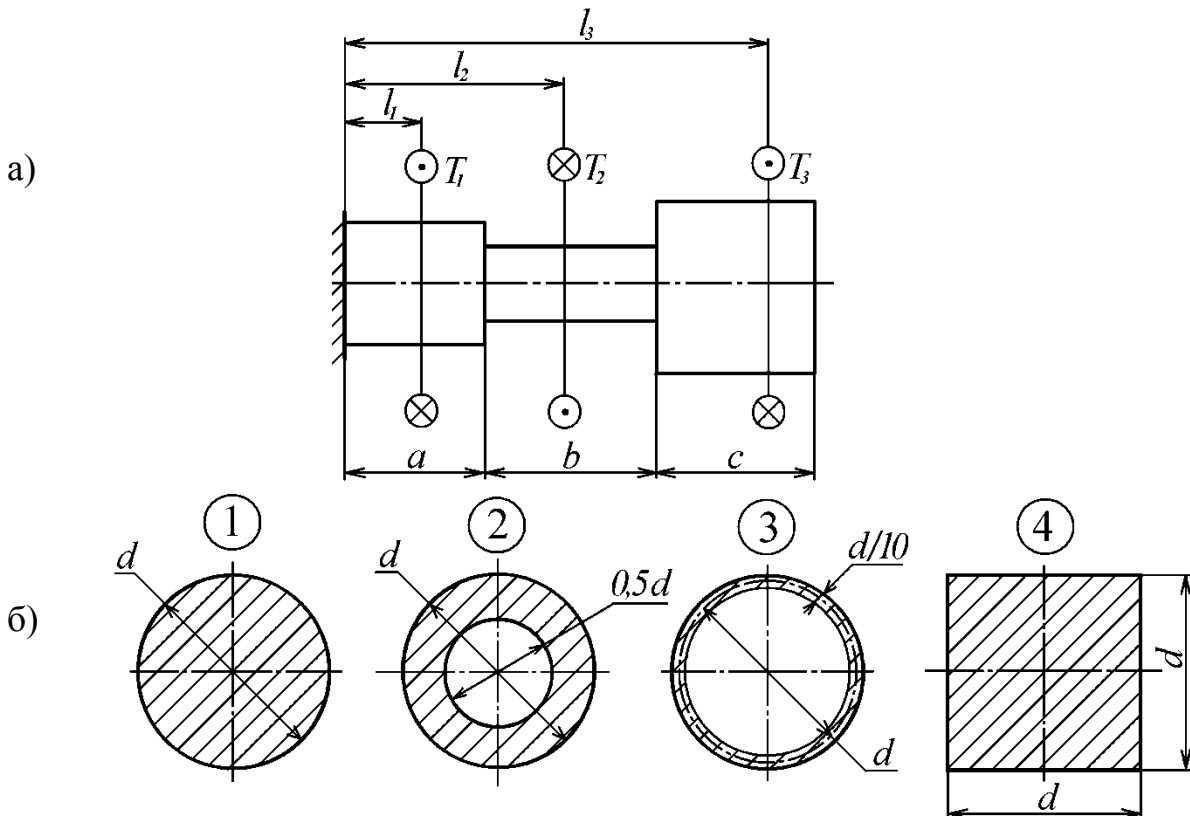
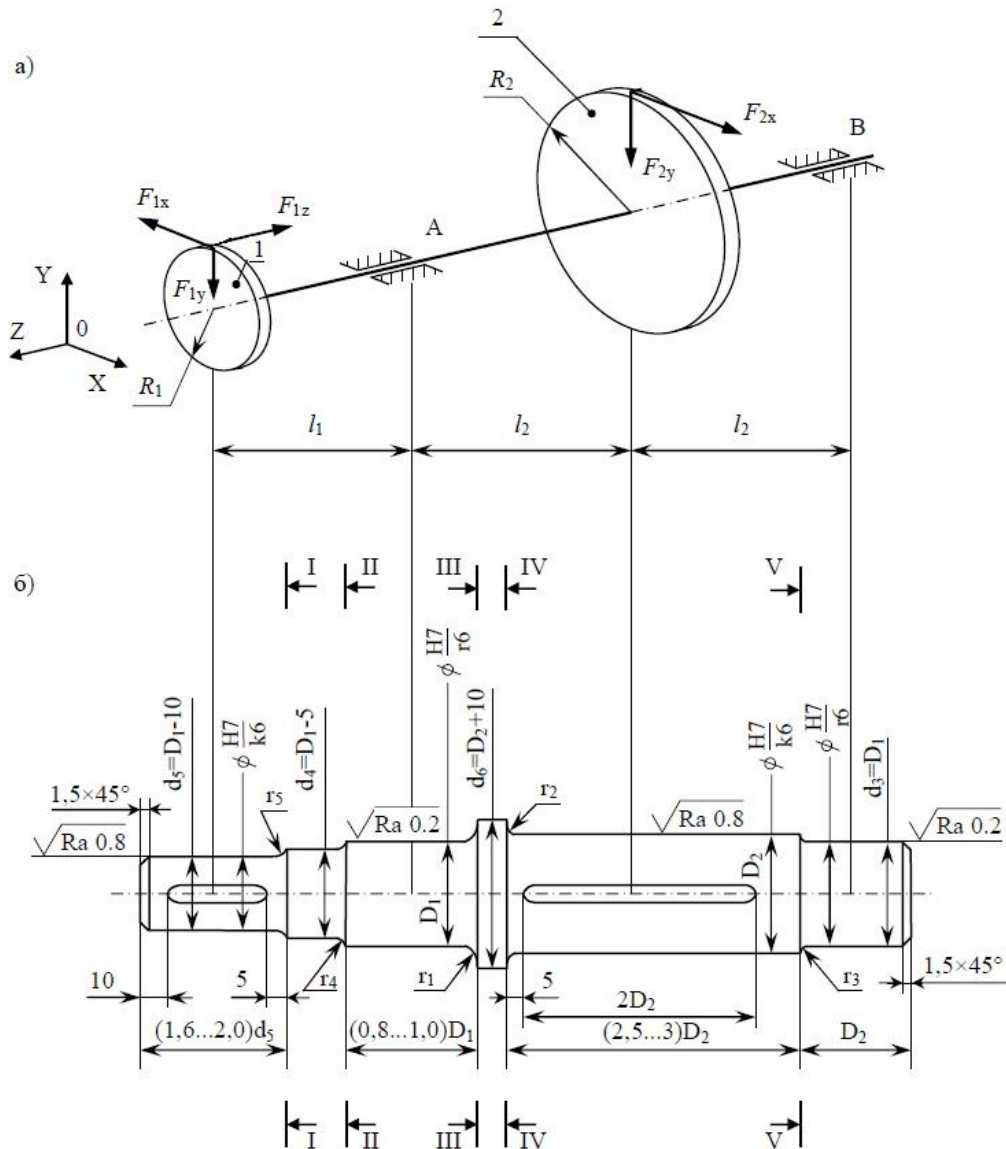


Рис. 1

## Задание для курсовой работы (ОПК-1, ПК-2, ПК-5)



Вал редуктора вращается в двух подшипниковых опорах А и В и несет косозубую (1) и прямозубую (2) зубчатые шестерни с начальными радиусами  $R_1$  и  $R_2$ , нагруженными в точках зацепления усилиями, как показано на рисунке. Необходимо:

1. Построить эпюры изгибающих моментов
2. Построить эпюры крутящих моментов
3. Построить эпюру суммарного изгибающего момента
4. Построить эпюру эквивалентного момента
5. Подобрать диаметр вала из условия статической прочности
6. Используя рекомендации рисунка, назначить геометрические размеры вала

7. Провести расчет коэффициента запаса по усталости для сечений с концентраторами напряжений