

Документ подписан простой электронной подписью

Информация о владельце:

ФИО: Максимов Алексей Борисович

Должность: директор департамента по образовательной политике

Дата подписания: 11.12.2025 10:30:40

Уникальный программный ключ:

8db180d1a3f02ac9e60521a5672742735c18b1d6

МИНИСТЕРСТВО ОБРАЗОВАНИЯ И НАУКИ РОССИЙСКОЙ ФЕДЕРАЦИИ  
ФЕДЕРАЛЬНОЕ ГОСУДАРСТВЕННОЕ АВТОНОМНОЕ ОБРАЗОВАТЕЛЬНОЕ УЧРЕЖДЕНИЕ ВЫСШЕГО ОБРАЗОВАНИЯ

«МОСКОВСКИЙ ПОЛИТЕХНИЧЕСКИЙ УНИВЕРСИТЕТ»

(МОСКОВСКИЙ ПОЛИТЕХ)

Кафедра «Металлургия»

# **СОВРЕМЕННЫЕ ПРОБЛЕМЫ МЕТАЛЛУРГИИ И МАТЕРИАЛОВЕДЕНИЯ**

**Методические указания**

**по выполнению курсового проекта (КП) для студентов,  
обучающихся по направлению подготовки 22.04.02 Metallургия  
(уровень магистратуры)**

Составители Б.Ф. Белелюбский, Н.И. Волгина, С.С. Хламкова,

Г.Х. Шарипзянова, А.В. Шульгин

Москва 2020

Методические указания по выполнению курсового проекта по дисциплине «Современные проблемы металлургии и материаловедения» предназначены для студентов направления подготовки 22.04.02 Металлургия.

В методических указаниях приведены краткие теоретические сведения по актуальным проблемам черной и цветной металлургии и основные направления их решения. Методические указания написаны в соответствии с требованиями федерального государственного образовательного стандарта, основной профессиональной образовательной программы и рабочей программы дисциплины «Современные проблемы металлургии и материаловедения».

Введение .....	4
1 Последовательность выполнения КП.....	5
2 Структура и содержание КП .....	6
3 Требования к оформлению КП.....	7
4 Основные современные проблемы металлургии и материаловедения.....	9
5 Примерная тематика курсовых проектов.....	14
6 Задание к курсовому проекту.....	15
Список использованных источников. ....	15
ПРИЛОЖЕНИЯ .....	22

## Введение

Методологической основой дисциплины служат тенденции развития человеческого общества и их связь с проблемами минерально-сырьевого комплекса.

Дисциплина «Современные проблемы металлургии и материаловедения» изучает влияние технических решений в металлургии и материаловедении на показатели научно-технического прогресса, развитие экономики и обороноспособности страны.

Целью выполнения курсового проекта является закрепление теоретических и практических знаний по данной дисциплине.

Поставленная цель выполнения курсового проекта достигается решением следующих задач:

- умение анализировать проблемную ситуацию как систему, определять связи между ее составляющими;
- определять противоречивость и пробелы в информации, необходимой для решения проблемной ситуации, а также критически оценивать релевантность используемых информационных источников;
- разрабатывать и содержательно аргументировать стратегию решения проблемной ситуации на основе системного и междисциплинарного подходов с учетом оценки существующих рисков и возможностей их минимизации.

Курсовой проект оформляется в виде расчётно-пояснительной записки, изложенной на стандартных листах бумаги формата А4 (297x210). Объем пояснительной записки составляет 15-20 листов формата А4. Всё расчёты и обоснования, а также схемы и эскизы приводятся в расчётно-пояснительной записке. При выполнении курсового проекта рекомендуется пользоваться справочной нормативно - технической литературой или справочными данными, приведёнными в настоящих методических указаниях. В конце работы должен быть приведён список используемых источников и нормативно-технической документации.

Выполненный курсовой проект сдается для проверки на кафедру

«Металлургия» не позднее, чем за три дня до экзамена.

На защиту курсового проекта студент готовит краткое сообщение (доклад) на 3-5 минут и презентацию по результатам выполнения курсового проекта.

Оценивание осуществляется по пятибалльной системе.

Оценка «отлично» ставится студенту, который в срок, в полном объеме и на высоком уровне выполнил курсовой проект. При защите и написании проекта студент продемонстрировал навыки и умения по заданной теме. Тема, заявленная в работе, раскрыта полностью, все выводы подтверждены материалами исследования и расчетами. Проект подготовлен в соответствии с предъявляемыми требованиями.

Оценка «хорошо» ставится студенту, который выполнил курсовой проект, но с незначительными замечаниями, был менее самостоятелен и инициативен. Тема проекта раскрыта, но выводы носят поверхностный характер, практические материалы обработаны не полностью.

Оценка «удовлетворительно» ставится студенту, который допускал просчеты и ошибки в проекте, не полностью раскрыл заявленную тему, делал поверхностные выводы, слабо продемонстрировал аналитические способности и навыки работы с теоретическими источниками. Студент затрудняется с ответами на вопросы при защите курсового проекта.

Оценка «неудовлетворительно» ставится студенту, который не выполнил курсовой проект, либо выполнил с грубыми нарушениями требований, не раскрыл заявленную тему, не выполнил практическую часть работы.

## **1 Последовательность выполнения КП**

Последовательность выполнения работы предполагает следующие этапы:

1. Выбор темы.
2. Составление плана и задания по КП.
3. Изучение теоретических аспектов темы работы.

4. Сбор, анализ и обобщение эмпирических данных, исследование аспектов деятельности конкретного объекта (предприятия/организации), связанных с проблематикой КП.

5. Формулирование выводов.

6. Оформление курсового проекта.

7. Представление работы на проверку преподавателю.

8. Защита КП.

## 2 Структура и содержание КП

КП должен включать расчетно - пояснительную записку и иметь примерно следующее распределение разработок (в процентах) от объема записки.

<b>Типовая структура пояснительной записки</b>	<b>Примерный объем</b>
Титульный лист	1 стр.
Аннотация	0,5 стр.
Содержание	1 стр.
Введение	1–2 стр.
Общая часть (обзор (анализ) научной и научно-технической литературы)	8-10 стр.
Специальная часть/Исследовательская часть	6-8 стр.
Выводы	0,5 стр.
Список использованных источников	1 стр.

*Основными требованиями к работе являются:*

— четкость и логическая последовательность изложения материала;

— краткость и точность формулировок, исключающая возможность неоднозначного их толкования;

— конкретность изложения полученных результатов, их анализа и теоретических положений;

- обоснованность выводов, рекомендаций и предложений.

### **3 Требования к оформлению КП**

Текст работы следует печатать, соблюдая следующие требования:

- текст набирается шрифтом Times New Roman кеглем 14, строчным, без выделения, с выравниванием по ширине;
- абзацный отступ должен быть одинаковым и равен по всему тексту 1,25см;
- строки разделяются полуторным интервалом;
- поля страницы: верхнее и нижнее не менее 20 мм, левое не менее 30 мм, правое не менее 15мм;
- полужирный шрифт не применяется;
- разрешается использовать компьютерные возможности акцентирования внимания на определенных терминах, формулах, теоремах, применяя шрифты разной гарнитуры;
- введение и заключение не нумеруются.

Основную часть работы следует делить на разделы и подразделы:

- разделы и подразделы должны иметь порядковую нумерацию в пределах всего текста, за исключением приложений;
- нумеровать их следует арабскими цифрами;
- номер подраздела включает номер раздела и порядковый номер подраздела, разделенные точкой;
- после номера раздела и подраздела в тексте точку наставят;
- разделы и подразделы должны иметь заголовки;
- заголовки разделов и подразделов следует печатать с абзацного отступа с прописной буквы без точки в конце, не подчёркивая;
- если заголовок состоит из двух предложений, их разделяют точкой;
- переносы слов в заголовках не допускаются.

#### Нумерация страниц текстовых документов:

- страницы работ следует нумеровать арабскими цифрами, соблюдая сквозную нумерацию по всему тексту работ;
- титульный лист включают в общую нумерацию страниц работ;
- номер страницы на титульном листе не проставляют;
- номер страницы проставляют в центре нижней части листа без точки.

#### Рисунки:

- на все рисунки должны быть ссылки: ...в соответствие с рисунком 1;
- рисунки, за исключением рисунков приложений, следует нумеровать арабскими цифрами сквозной нумерацией;
- рисунки могут иметь наименование и пояснительные данные (подрисуночный текст), наименование помещают после пояснительных данных: Рисунок 1 – Зависимость...;
- рисунки каждого приложения обозначают отдельной нумерацией арабскими цифрами с добавлением после цифры обозначения приложения: Рисунок А.3.

#### Таблицы:

- на все таблицы должны быть ссылки, при ссылке следует писать слово «таблица» с указанием ее номера;
- таблицы, за исключением таблиц приложений, следует нумеровать арабскими цифрами сквозной нумерацией;
- наименование таблицы следует помещать над таблицей слева, без абзачного отступа: Таблица 1 – Механические свойства...;
- таблицы каждого приложения обозначают отдельной нумерацией арабскими цифрами с добавлением перед цифрой обозначения приложения.

Пример оформления таблицы.



Таблица 1 – Механические свойства исследованных сталей

...	...	...	...	...

Каждый раздел работы (введение, главы, заключение) следует начинать с новой страницы, а подразделы («параграфы») располагать друг за другом.

Название каждой новой части и параграфа в тексте работы следует выделять полужирным шрифтом.

Нумерация глав КР – сквозная, нумерация параграфов сквозная в пределах главы.

#### **4 Основные современные проблемы металлургии и материаловедения**

Россия - крупный игрок международного рынка металлургии. В настоящее время российские производители занимают устойчивое место на международном рынке производства и торговли металлами. На долю РФ приходится около 10 % мирового оборота металла и металлопродукции.

Россия производит более 5 % мирового объема стали; 11 % алюминия; 21 % никеля; 27,7 % титана. Доля занятых трудовых ресурсов в российской металлургии за последние пятнадцать лет выросла в 1,5 раза, а в структуре доходов от промышленного производства - в 6,5 раз.

Черная металлургия была и остается одной из базовых отраслей российской экономики, ориентированной на мировой экспорт.

Прочное положение российской металлургии связано с тем, что предприятия этой отрасли одними из первых стали модернизировать производственный процесс и повышать его эффективность. В результате этого удалось нарастить производство конкурентоспособных товаров, снизить накладные издержки, уменьшить негативное влияние на окружающую среду, занять прочное место на мировом рынке. Продукция российских металлургов продолжает пользоваться спросом и внутри страны.

Основные потребители металлопродукции внутри страны - это топливно-энергетический комплекс и машиностроение.

Вместе с тем в отрасли есть и некоторые проблемы, которые значительно тормозят ее развитие. Во-первых, это по-прежнему достаточно низкая емкость внутреннего рынка (т.е. возможный объем реализации товара при определенном уровне цен), а во-вторых, чрезвычайно высокая энергозатратность производства по сравнению со странами-конкурентами.

Трудность модернизации производственных процессов связана в первую очередь с тем, что сегодня все технологические процессы жестко привязаны друг к другу. Модернизировать их по одному достаточно сложно, затратно и невыгодно. Владельцы предприятий в отсутствие планируемых рисков предпочитают не тратить средства и силы на модернизацию производства, жить сегодняшним днем. Развитие идет лишь за счет второстепенных областей, где частичная модернизация не угрожает поглотить слишком много средств и повлиять на планы получения прибыли.

В связи с этим можно выделить следующие однозначно негативные тенденции в отрасли:

- остающийся достаточно высокий уровень износа основных производственных фондов;
- потенциальный недостаток некоторых видов сырья;
- разрушение процесса воспроизводства запасов сырья и руды, действовавшего в советское время;
- низкий уровень производительности труда;
- повышенные расходы сырья, энергетических и материальных ресурсов для производства единицы продукции, по сравнению с конкурентами из развитых стран;
- низкий уровень внедрения новых технологий на российских предприятиях;
- кадровый голод.

Основная проблема - изношенные производственные фонды.

Несмотря на то, что процесс обновления основных производственных фондов идет, его темпы, по признаниям экспертов, совершенно недостаточны. Износ основных фондов составляет около 43 %, что не может не сказываться на производстве. Решить эту проблему достаточно трудно, так как обновление оборудования - это большие траты и временное сокращение объемов прибыли, и не каждый владелец решится на такую долгосрочную инвестицию.

Проблемой является и общая технологическая отсталость производства.

По сути, конкурентоспособность отечественной металлопродукции сегодня держится в основном на дешевом сырье, доступных энергоресурсах и невысоких затратах на рабочую силу.

Остается проблема и со структурой производства. Доля производства металлопродукции высоких переделов составляет всего 7 %, остальное - продукция невысоких и промежуточных переделов. Сегодня экспортируют болванки и заготовки, которые впоследствии в других странах превращают в продукты с высокой добавочной стоимостью.

### **Пути решения**

Для того чтобы сохранить имеющиеся позиции на мировом и внутреннем рынке металлопродукции, российским предприятиям необходимо ускорить процесс реструктуризации производственных процессов, а для этого нужно перестать цепляться за две вещи: быструю прибыль и желание сэкономить на сырье и оплате труда.

Необходимо значительно повысить долю продукции высоких переделов за счет переработки металла на территории страны. Кроме того, необходимо снова наладить эффективные связи между поставщиками сырья и руды и металлургическими заводами, отладив логистику и другие бизнес-процессы.

По мнению экспертов рынка, приведение производства к среднемировым стандартам позволит повысить отдачу от отрасли, как минимум, в 1,6-1,7 раза.

## Основные современные проблемы материаловедения

Создатели техники всегда стремились, чтобы новые изделия по эффективности и качеству превосходили известные. Развитие многих областей современной техники связано с применением высокопрочных материалов. Перед наукой стоит проблема сделать высокопрочные материалы столь же надежными и недорогими, как рядовые металлы.

Производство и потребление сверхтвердых материалов, к которым относят многие твердые сплавы, карбиды, бориды, технические алмазы и др., в значительной мере характеризуют промышленный потенциал и техническую мощь страны. Эти материалы настолько тверды и хрупки, что не поддаются обработке традиционными методами.

Технологические трудности удалось преодолеть, используя явление сверхпластичности, когда заготовкам из твердых материалов можно придавать нужную форму путем деформирования под давлением.

В некоторых материалах при тепловом воздействии обнаруживается «эффект памяти» - восстановление первоначальной формы пластически деформированного образца в результате нагревания. Механизм этого явления обусловлен структурными превращениями материала. Основную группу материалов составляют сплавы на основе титана, в настоящее время их используют в раскрывающихся под действием солнечного тепла антеннах космических кораблей.

Переход авиации на реактивные двигатели придал актуальность проблеме создания материалов, выдерживающих механические нагрузки при высоких температурах. Резервы высокотемпературной прочности сплавов на основе железа, никеля, алюминия и других металлов ограничены и фактически исчерпаны. Это связано с тем, что температура эксплуатации многих деталей двигателей достигла 1200 °С и приблизилась к температурам плавления сплавов. Так, верхний предел рабочих температур рядовых сталей не превышает 770 °С, сплавов никеля и кобальта - 1100 °С и т.д. До недавнего времени низкие значения высокотемпературной прочности сталей были барьером для дальнейшего развития двигателестроения, поскольку

эксплуатационные характеристики двигателей прямо зависят от температуры газов в турбине, в настоящее время эта проблема решена путем переработки металлов в гранулы методом высокоскоростной кристаллизации и последующего прессования гранул в изделия. Высокоскоростная кристаллизация происходит в результате быстрого охлаждения расплава, приводящего к образованию микрокристаллов исключительно малых размеров или даже аморфных материалов. При высоких температурах прочность мелкокристаллических и аморфных сплавов в 1,5 раза выше, чем сплавов, полученных по традиционной технологии.

Криогенная техника, обеспечивающая получение и использование температур ниже 150 °С, решает многие проблемы производства, связанные со сжижением газов и разделением газовых смесей, прежде всего воздуха. Ее достижения обусловили разработку полупроводников, которые применяются в энергетике.

Резко возросли требования к чистоте материалов. До недавнего времени чистые материалы соответствовали определениям технически чистые (содержание основного компонента - 99,9 %) или химически чистые (99,99 %). Еще более высокие требования к чистоте материалов в полупроводниковой технике: норма примесей в большинстве материалов - менее 10-11%. Потребителями сверхчистых материалов стали квантовая электроника (рабочие элементы лазеров), космическая техника (солнечные батареи, топливо и т.д.). У многих сверхчистых материалов обнаружены неожиданные свойства. Так, железо и цинк, которые легко поддаются коррозии, в очищенном виде успешно противостоят ей; считавшиеся твердыми и хрупкими хром, титан, вольфрам, молибден и другие тугоплавкие металлы глубокой очистки становятся податливыми и из них можно прокатывать фольгу.

Актуальной проблемой стала защита материалов от химического взаимодействия с окружающей средой, агрессивность которой существенно возросла вследствие усиления производственной деятельности человека. Колоссальных размеров достигли затраты на ликвидацию воздействий

изнашивания материалов в машинах. Знание закономерностей старения материалов, т.е. происходящего во времени изменения их структуры и свойств, необходимо для принятия мер по стабилизации свойств материалов и прогнозирования работоспособности объектов техники.

К функциональным материалам, как правило, относят:

- аморфные материалы, для получения которых необходимо охлаждать металлы со скоростью более миллиона градусов в секунду, после чего они приобретают структуру стекла и удивительное сочетание физико-механических и химических свойств;
- «интеллектуальные» или «умные» материалы, характерной особенностью которых является способность «запоминать», отслеживать и воспроизводить деформацию и форму конструкции;
- интерметаллические материалы;
- интерметаллические материалы на металлической, полимерной или углеродной матрице;
- ультрадисперсные и нанофазные материалы, элементарный размер фрагментов структуры в которых составляет менее сотых и тысячных долей микрона (алмазоподобные сверхтвердые пленки, функционально-градиентные покрытия и др.).

Особенность новых и новейших материалов, в отличие от традиционных, состоит в их более тесной взаимосвязи с технологией переработки в изделие, в ряде случаев процесс изготовления материалов и изделия из него составляет единое целое.

## **5 Примерная тематика курсовых проектов**

1. Усовершенствование технологии производства ферросилиция ФС-75.
2. Современные методы получения заготовок и изделий из разнородных металлических порошков.
3. Современные лабораторные методы в расследовании аварий.
4. Современные методы неразрушающего контроля жаропрочных сплавов.

5. Современные методы получения изделий листовой штамповкой.
6. Оценка работоспособности обвязочных трубопроводов компрессорных станций.
7. Современные неразрушающие методы контроля цветных металлов и сплавов.
8. Исследование и разработка технологии термомеханической обработки (ТМО) для горячей прокатки плоского проката.
9. Сплавы для корпусов самолетов.
10. Производство бесшовных труб.
11. Сплавы, используемые в ювелирной промышленности.
12. Нержавеющая сталь. Производство. Области применения.
13. Современные проблемы производства стали.
14. Причины быстрого износа основных деталей двигателя.
15. Восстановление и упрочнение деталей штампов.
16. Новейшие аспирационные установки для пылеулавливания.
17. Композиционные материалы.
18. Физические и механические свойства титана и его сплавов.
19. Производство чугуна.
20. Инструментальное обеспечение станков с ЧПУ.
21. Голографическая интерферометрия физических процессов.
22. Технологические особенности процесса лазерной сварки.
23. Лазерная маркировка.
24. Проблемы контроля качества оборудования и готовой продукции в металлургии.
25. Решение экологических проблем алюминиевого производства на примере ГУП ТАЛКО.
26. Сталь Hardox. Сортамент. Качество. Применение.
27. Стали для валков прокатных станов. Способы производства. Свойства.
28. Машины непрерывного литья заготовок (МНЛЗ).
29. Особенности технологии производства быстрорежущих сталей.
30. Установки системы охлаждения ТЛС 5000.

31. Валковая сталь. Сравнение износостойкости отечественных и зарубежных валковых сталей.
32. Медь и медные сплавы.
33. Нитинол. Его применение, механизм реализации эффекта памяти.
34. Современные проблемы производства алюминия.
35. Наплавочные материалы, применяемые в ремонте труб при плановых ремонтах на станции водоподготовки.
36. Магнитотвердые материалы системы Nd-Fe-B.
37. Исследование деформаций и напряжений в материалах и конструкциях методами голографической интерферометрии.
38. Перспективы применения жидкого чугуна при выплавке стали в ДСП в условиях ЭСПЦ «ОМК-Сталь».
39. Отходы металлургического производства. Способы их переработки.
40. Поверхностные дефекты по геометрическим параметрам в условиях широкополосового стана 1950 ЛПК.
41. Технология вторичного железосодержащего брикетирования.
42. Радиационная неразрушающая диагностика изделий.
43. Исследование влияния температуры и микролегирования на свойства стали 13ХФА.
44. Технология изготовления эвольвентных арочных передач.
45. Реконструкция непрерывного широкополосового стана горячей прокатки 1950 ЛПК в условиях Выксунского филиала ОАО «ОМК-Сталь» с целью повышения стойкости валков и улучшения качества проката.
46. Моделирование температурного поля рыльной части воздушной фурмы доменной печи с использованием DEFORM-2D.
47. Технология производства полуфабрикатов из пеноалюминия.
48. Проектирование процесса волочения медной катанки в программе Deform-3 d.
49. Получение сплавов с высокими магнитотвердыми свойствами на основе системы Sm-Fe-N.
50. Порошковая металлургия и свойства металлических порошков.



51. Методы очистки пылегазовыделений на металлургическом предприятии.

52. Технологический процесс производства сварных прямошовных труб большого диаметра в линии ТЭСА-1420 ОАО «ВМЗ».

53. Лазерное термоупрочнение.

54. Повышение износостойкости деталей нанесением сверхгидрофобных покрытий.

## **6 Задание к курсовому проекту**

**1. Выбрать тему.**

**2. Содержание курсового проекта состоит из:**

- **введения**, в котором раскрывается актуальность и проблематика темы, формулируются цели и задачи, описывается методическая база;
- **основной части (литературный обзор по выбранной теме)** с пунктами и подпунктами;
- **специальной (расчетной) или исследовательской (проведение эксперимента) части** с пунктами и подпунктами; в этой части обязательно должен быть расчет (оборудования, технологии...)
- **заключения**, в котором необходимо подвести итоги учебного исследования (выводы);
- **списка использованных источников (до 5-7 наименований)**;
- **приложений (если есть)**.

## Список использованных источников

1. Технология конструкционных материалов: учебник для студ. учреждений высш. проф. образования / [В. А. Кузнецов, А.А.Черепяхин, А.В.Шлыкова, Н.Ф.Шпунькин]. — М.: Академия, 2013. — 336 с.
2. Носова, Е. А. Современные проблемы металлургии и материаловедения [Электронный ресурс]: электрон. учеб. пособие / Е.А.Носова; Минобрнауки России, Самар. гос. аэрокосм. ун-т им. С. П. Королева (нац. исслед. ун-т). - Электрон. текстовые и граф. дан. (1,71 Мбайт). - Самара, 2012. – 48 с.
3. Материаловедение и технология материалов: Учебное пособие / Под ред. А.И. Батышева, А.А. Смолькина.- М.: ИНФРА-М, 2011. — 288 с.
4. Материаловедение и технология конструкционных материалов. Учебник для студентов высших учебных заведений / Арзамасов В.Б., Волчков А.Н., Головин В.А., Кузнецов В.А., Смирнова Э.Е., Черепяхин А.А., Шпунькин Н.Ф., под редакцией Арзамасова В.Б. и Черепяхина А.А. – 2-е изд., стер. – М.: Академия, 2010. – 446 с.
5. Технология конструкционных материалов: Уч. пос. / В.Л. Тимофеев, В.П. Глухов и др.; Под общ. ред. проф. В.Л. Тимофеева. — 3-е изд., испр. и доп. — М.:ИНФРА-М, 2011. — 272 с.
6. Кудрин В.А. Ресурсосбережение в металлургии и охрана природы: учебник для студ. вузов, обуч. по направлению "Металлургия" (УМО) М.: МГВМИ, 2012. – 103 с.
7. Проектирование калибров сортовых станов и операций листовой штамповки: учебное пособие для вузов/ Кохан Л.С., Лебедев Н.Н, Морозов Ю.А., Мочалов Н.А.– М.: МГВМИ, 2007. – 340 с.
8. Технология получения продукции из разнородных порошков прокаткой: Уч. пос. / Кохан Л.С., Шульгин А.В., Белелюбский Б.Ф. — М.: МГВМИ. – 2013. — 92 с.

9. Совершенствование теоретических методов расчета прочностных свойств электроконтактных изделий из металлов, сплавов и порошковых металлических заготовок: монография / Кохан Л.С., Алдунин А.В. Шульгин А.В. — М.: ВИНТИ – 2014. — 157 с.

10. Прокатка листового металла. Технологическое обеспечение процесса прокатки. Новое поколение высокоэффективных систем очистки больших объемов водных технологических жидкостей и стоков. Часть 1: Техника и технология холодной (горячей) прокатки листового металла. Концепция и методология расчета и проектирования ресурсосберегающих и экологизированных систем очистки: учебное пособие. - Ульяновск: УлГТУ, 2009. – 186 с. – ISBN/ISSN:978-5-9795-0591-6. –

11. Сырьевая и топливная база черной металлургии. / Л.И. Леонтьев, Ю.С. Юсфин, Т.Я. Малышева – М.: Академкнига, 2007. – 304 с.

12. Обработка давлением металлических материалов: учебное пособие для вузов/ Кохан Л.С., Коростелев А.Б., Роберов И.Г., Мочалов А.Н. – М.: МГВМИ, 2009. – 518 с.

13. Листовая прокатка металлов и заготовок из металлических порошков: учебное пособие / Кохан Л.С., Роберов И.Г., Алдунин А.В., Гостев К.А. – М.: МГВМИ, 2008. – 224 с.

14. Обработка давлением металлов и заготовок из скомпактированных спеченных металлических порошков: монография / Кохан Л.С., Коростелев А.Б., Роберов И.Г., Мочалов А.Н. М.: МГВМИ, 2008. – 256 с.

15. Бочаров В.А., Игнаткина В.А. Технология обогащения полезных ископаемых. В 2 тт. Т.1: Минерально-сырьевая база полезных ископаемых. Обогащение руд цветных металлов, руд и россыпей редких металлов. – М.: Руда и Металлы, 2007. – 472 с.

16. Скляр В. О. Инновационные и ресурсосберегающие технологии в металлургии: Учебное пособие. – Донецк: ДонНТУ, 2014. – 224 с.
17. Современные технологии производства металлопроката на Ново-Липецком металлургическом комбинате / И.В. Франценюк, Л.И. Франценюк. – М.: Академкнига, 2003. – 208 с.
18. Энергоэффективные и ресурсосберегающие технологии черной металлургии / Ю.Г. Ярошенко, Я.М. Гордон, И.Ю. Ходоровская. Под ред. Ю.Г. Ярошенко. – Екатеринбург: УИПЦ, 2012. – 670 с.
19. Новые процессы получения металла. Металлургия железа. / Ю.С. Юсфин, А.А. Гиммельфарб, Н.Ф. Пашков. – М.: Металлургия, 1994. – 320 с.
20. Стасовский Ю.Н. и др. Проектирование современных производств обработки металлов давлением / Ю.Н. Стасовский, Ю.С. Кривченко, Г.С. Бабенко – Днепропетровск: Монолит, 2009. – 745 с.
21. Технология конструкционных материалов: учебное пособие / В.Б. Арзамасов, А.А. Черепяхин, В.А. Кузнецов и др. — М.: Форум, 2008. — 272 с.
22. Технологические процессы машиностроительного производства: Учебное пособие / В.А. Кузнецов, А.А. Черепяхин, И.И. Колтунов, В.В. Пыжов. — М.: Форум, 2010. — 528 с.
23. Применение ЭВМ для управления технологическими процессами в металлургии [электронный ресурс]: электрон. учебн.-метод. комплекс дисциплины / Г.Б. Данькина [и др.]; Сиб. федерал. ун-т. – Красноярск: ИПК СФУ, 2008. – on-line. URL: <http://files.lib.sfu-kras.ru/ebibl/umkd/1059/> (дата обращения 25.08.2014). – Режим доступа: свободный.
24. Налча Г.И., Саблин Д.В. Техничко-экономические аспекты обустройства черной металлургии России и СНГ. М.: Интел универсал, 2003. – 280 с.

25. Процессы и основное оборудование для обогащения полезных ископаемых: Электронное мультимедийное учеб. пособие / К.И. Лукина, В.П. Шилаев, В.П. Якушкин; под ред. Н.А. Джаровой. – М.: МГОУ, 2009. – 336 с.
26. Yin R. Metallurgical Process Engineering. – Metallurgical Industry Press, Beijing and Springer-Verlag Berlin, 2011, 328 pages.
27. Громов Е.В. Методика организации реферативного обучения на семинарских занятиях [Текст] / Е.В. Громов. М. : 2001. 325 с.
28. Макеева И.В. Роль семинарского занятия в подготовке специалиста и методика управления дискуссией [Текст] / И.В. Макеева // Советская педагогика. М. : Просвещение, 2003. № 5. 61 с.
29. Мартишина Н.И. Концепция многообразия видов познания и стратегические ориентиры высшего образования [Текст] / Н.И. Мартишина. // Высшее образование в России. 2016. № 6. С. 55-62.
30. Реан А.Л. Педагогические особенности взаимодействия педагога и студента [Текст] / А.Л. Реан. // Вопросы психологии. 2001. № 5. 76 с.
31. Розман Г. Организация самостоятельной работы студентов [Текст] / Г. Розман. // Высшее образование в России. 2003. № 1. 87 с.
32. Савельев А.Я. Новые информационные технологии в обучении [Текст] / А.Я. Савельев. // Современная высшая школа. Варшава, 2000. № 3. 62 с.
33. Сотникова О.А. Особенности учебно-методической работы в опорном техническом вузе [Текст] / О.А. Сотникова, В.В. Сушков. // Высшее образование в России. 2016. № 6. С. 121-128.

# ПРИЛОЖЕНИЯ

Приложение 1

## Образец оформления титульных листов КП

МИНИСТЕРСТВО ОБРАЗОВАНИЯ И НАУКИ РОССИЙСКОЙ ФЕДЕРАЦИИ  
ФЕДЕРАЛЬНОЕ ГОСУДАРСТВЕННОЕ АВТОНОМНОЕ ОБРАЗОВАТЕЛЬНОЕ  
УЧРЕЖДЕНИЕ ВЫСШЕГО ОБРАЗОВАНИЯ  
**«МОСКОВСКИЙ ПОЛИТЕХНИЧЕСКИЙ УНИВЕРСИТЕТ»**  
**(МОСКОВСКИЙ ПОЛИТЕХ)**

**Кафедра «Металлургия»**

### КУРСОВОЙ ПРОЕКТ

на тему: « \_\_\_\_\_ »

Студент Фамилия Имя Отчество

Допущен к защите « \_\_\_\_\_ » 20\_\_ г.

Преподаватель \_\_\_\_\_ (Фамилия И.О.)

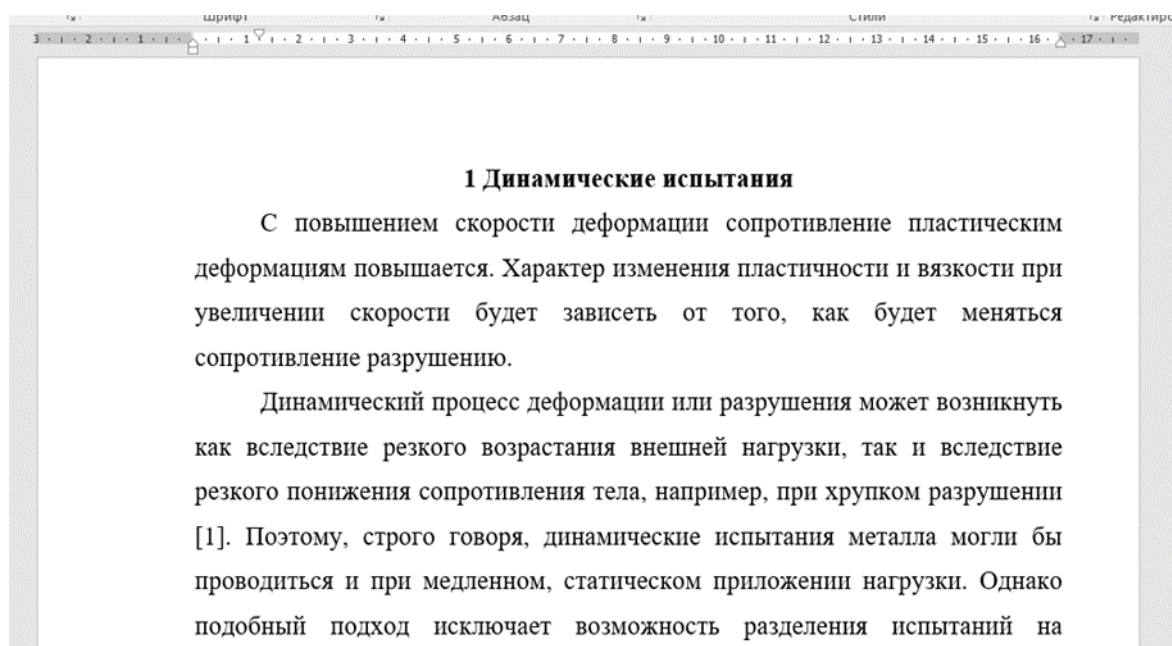
Москва

## Примеры оформления КП

### Оглавление

Введение.....	7
Литературный обзор .....	9
1 Динамические испытания.....	10
1.1 Факторы, влияющие на ударную вязкость.....	13
1.1.1 Влияние структуры.....	13
1.1.2 Влияние температуры .....	17

*Основной текст:* отступ (слева 3), (справа 1,5-2), (сверху 1,5-2), (снизу 2), шрифт Times New Roman, междустрочный пробел 1,5 – отступ «красная строка» - 1,25.



*Важно!* В конце предложения, перечисления или формулы должен стоять знак препинания (точка, запятая и т.д.), не может быть «подвисших» предложений.

Точки не ставят в заголовках и подзаголовках, рисунках, таблицах. Ссылки в тексте на литературные источники [1], в порядке увеличения от одного и далее, например, ссылки в тексте [1], [3], [2], [5] считаются ошибкой.

Рисунок - по центру, междустрочный пробел текста под рисунком 1,15 (по центру), сквозная нумерация всех рисунков.

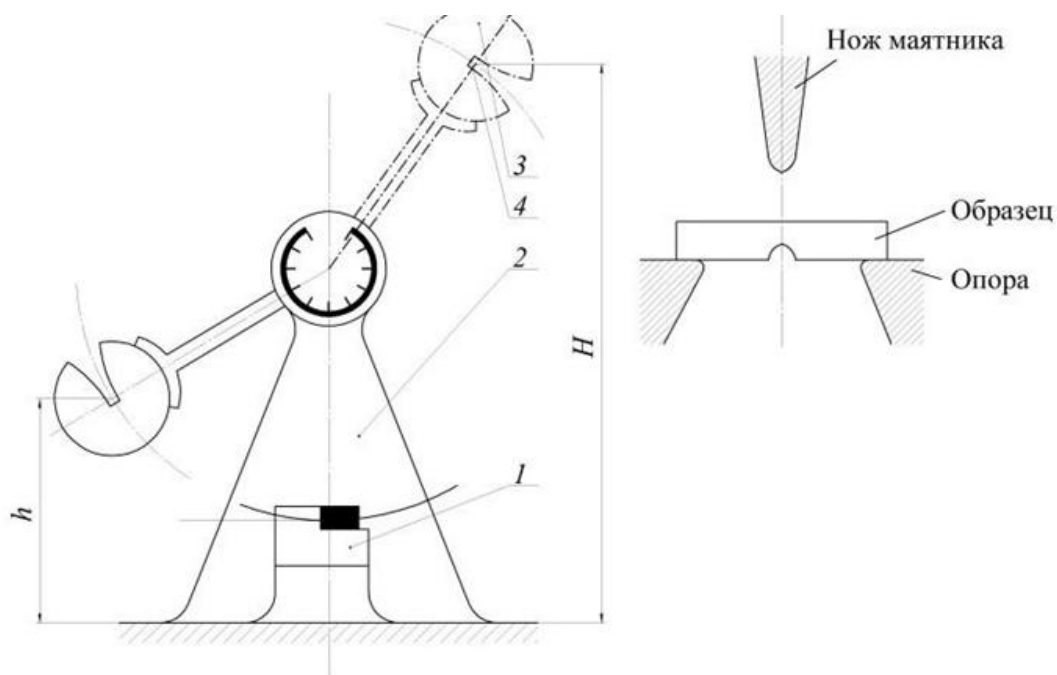


Рисунок 1 – Маятниковый копер ИО 5003-0,3-10, ударный изгиб по методу Шарпи: ГОСТ 9454, 9455, ISO148-2-1998, ASTM-A370

### Пример оформления формул

Испытание проводят при нормальной ( $20 \pm 10^\circ\text{C}$ ), повышенной (до  $1000^\circ\text{C}$ ) или пониженной (до  $-100^\circ\text{C}$ ) температуре.

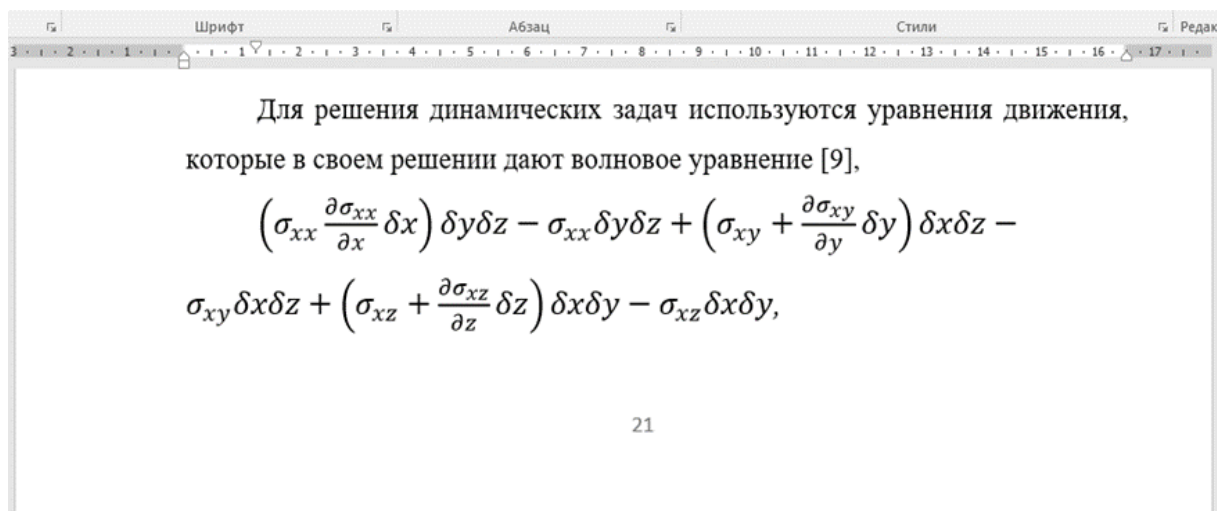
Полную работу разрушения образца (или энергии, затраченной на его разрушение) при ударе  $K$  определяют непосредственно по шкале копра или по таблице (если шкала градуирована в градусах). Удельная работа  $KS$  определяется делением полной работы на площадь сечения (нетто):

$$KS = \frac{K}{S_0},$$

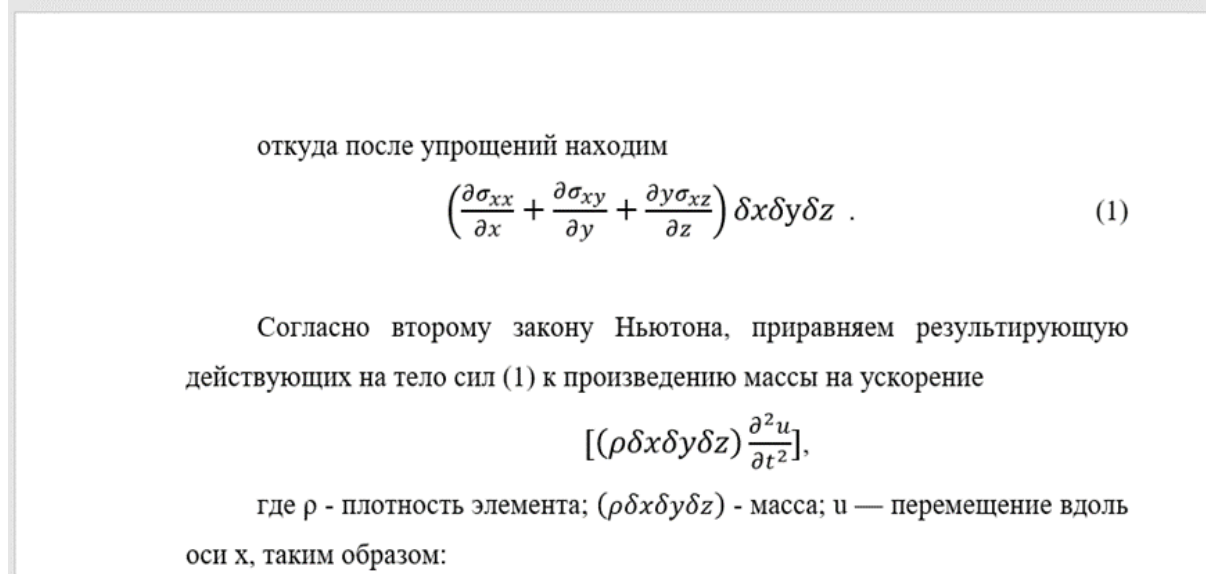
где  $S_0 = H_1 B$ .



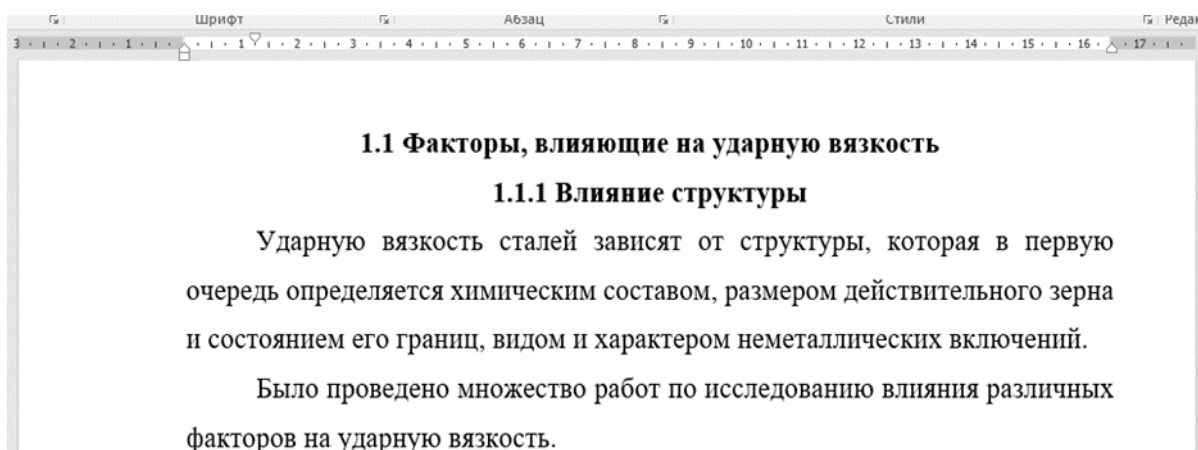
*Формулы и ссылки* – формула по центру, ссылка справа, сквозная нумерация.



21



*Заголовок и подзаголовок.*



## Перечисление в тексте.

Как видно, решение задач теории упругости с использованием не первого, а второго закона Ньютона, приводит к решению задачи распространения деформации в виде волнового процесса.

Для решения задач разрушения металлов методом конечных элементов очень важным является обеспечение следующих условий:

- определение правильного реологического уравнения – зависимости истинных напряжений от истинных деформаций  $\sigma(\varepsilon)$ , полученных, например, после обработки результатов испытаний на растяжение;
- определение температурной зависимости истинных напряжений  $\sigma(\varepsilon)$ ;
- определение критерия разрушения;
- определение температурной зависимости критерия разрушения.

Для определения величины ударной вязкости стали используется математическое моделирование процесса разрушения образца. Схема вычислительного эксперимента приведена на рисунке 11.

## Оформление таблицы - сквозная нумерация всех таблиц.

напряжения достигают значений  $\sigma(\varepsilon) \equiv \sigma_p = 0,003E$ , где  $E$  - значение модуля упругости, равное при комнатной температуре 211 ГПа. Зависимость модуля упругости от температуры представлена в таблице 1.

Таблица 1 – Температурное изменение модуля упругости стали 17Г1СУ

$T, ^\circ\text{C}$	20	0	-20	-40	-60	-70
$E, \text{ГПа}$	211	213	214,7	216,6	219,4	220,8
$E/E_0$	1	1,0095	1,0175	1,0265	1,040	1,0465

*Перенос таблицы на следующую страницу.*

Таблица 4 – Смесь К-1 с различным содержанием кокса

№ опыта	% кокса	масса таблетки, г	время плавления, с	скорость плавления, кг/(м <sup>2</sup> с)
1	4	0,54	лопнул нагреватель	
2	4	0,49	84	0,092
3	4	0,49	54	0,143
4	7	0,47	80	0,092
5	7	0,50	61	0,129
6	7	0,55	71	0,122
7	10	0,43	84	0,081
8	10	0,50	63	0,125

43

Продолжение таблицы 4 – Смесь К-1 с различным содержанием кокса

9	12	0,43	200	0,034
---	----	------	-----	-------

*Таблица в альбомном формате.*

Таблица 7 – Скорость плавления смеси К-1 с аморфным графитом (кг/м<sup>2</sup>·с)

4%	4,5%	7%	9%	10%	12%	15%	18%
0,146±0,009	0,157±0,008	0,094±0,006	0,061 ±0,004	0,050±0,004	0,033±0,004	0,044±0,005	0,039±0,006
0,163±0,008	0,130±0,007	0,098±0,006	0,056±0,004	0,045±0,004	0,045±0,005	0,033±0,004	0,023±0,007
0,138±0,009	0,152±0,008	0,08±0,007	0,058±0,004		0,038±0,004	0,029±0,004	0,025±0,007
	0,141 ±0,007		0,078±0,005			0,032±0,004	
			0,072±0,004				
			0,074±0,005				
			0,057±0,004				

### Множественное перечисление формул.

Проведен расчет скорости плавления шлакообразующей смеси К-1 (с содержанием углерода 7 - 10%) при непрерывной разливке стали в сляб размером (а х b) 200 х1800 мм при скорости вытягивания заготовки (ω) - 0,8 м/мин. Известно, что удельный расход данной ШОС (V<sub>уд</sub>) при этих условиях составляет 0,6 кг/т (данные ОАО «Северсталь»).

#### Расчет:

1. Удельный расход металла равен:

$$V_{Me} = a \cdot b \cdot \omega / 60 = 0,2 \cdot 1,8 \cdot 0,8 / 60 = 0,0048 \text{ м}^3 / \text{с}.$$

2. Массовый расход металла:

$$V_{Me} = V_{Me} \cdot \rho_{Me} = 0,0048 \cdot 7800 = 37,44 \text{ кг/с}.$$

3. Массовый расход ШОС:

$$V_{шос} = V_{Me} \cdot V_{уд} / 1000 = 37,44 \cdot 0,6 / 1000 = 0,0225 \text{ кг/с}.$$

4. Скорость плавления ШОС:

$$V_{плав} = V_{шос} / (a \cdot b) = 0,0225 / (0,2 \cdot 1,8) = 0,062 \text{ кг}/(\text{м}^2 \cdot \text{с}).$$

Как видно из расчета, для этих условий непрерывной разливки стали удельная скорость плавления ШОС составляет 0,06 кг/(м<sup>2</sup>·с).

*Форматирование абзаца*– необходимо выставить форматирование текста (абзаца), согласно рисунку.

увеличении скорости будет зависеть от того, как будет меняться сопротивление раздуванию.

Динамика

как вследствие

резкого пони

[1]. Поэтому

проводиться

подобный п

Важно! В конце  
препинания (точка, запя

Точки

нак  
ший.

Абзац ? X

Отступы и интервалы Положение на странице

Общие

Выравнивание: По ширине

Уровни: Основной текст  Свернуты по умолчанию

Отступ

Слева: 0 см

Справа: 0 см

первая строка: на: Отступ 1,25 см

Зеркальные отступы

Интервал

Перед: 0 пт

После: 0 пт

междустрочный: значение: 1,5 строки

Не добавлять интервал между абзацами одного стиля

Образец

Примерный абзац Примерный абзац Примерный абзац Примерный абзац Примерный абзац  
Примерный абзац Примерный абзац Примерный абзац Примерный абзац Примерный абзац  
Примерный абзац

Важно! В конце предложения или формулы должен стоять знак препинания (точка, запятая и т.д.), не может быть «плавильщик» предлогов.

Табуляция... По умолчанию OK Отмена