

Документ подписан простой электронной подписью
Информация о владельце:
ФИО: Максимов Алексей Борисович
Должность: директор департамента по образовательной политике
Дата подписания: 28.09.2023 18:27:54
Уникальный программный ключ:
8db180d1a3f02ac9e60521a5672742735c18b1d6

МИНИСТЕРСТВО НАУКИ И ВЫСШЕГО ОБРАЗОВАНИЯ РОССИЙСКОЙ ФЕДЕРАЦИИ
ФЕДЕРАЛЬНОЕ ГОСУДАРСТВЕННОЕ АВТОНОМНОЕ ОБРАЗОВАТЕЛЬНОЕ УЧРЕЖДЕНИЕ ВЫСШЕГО ОБРАЗОВАНИЯ
«МОСКОВСКИЙ ПОЛИТЕХНИЧЕСКИЙ УНИВЕРСИТЕТ»
(МОСКОВСКИЙ ПОЛИТЕХ)

Факультет машиностроения

УТВЕРЖДАЮ

Декан факультета машиностроения

 /Е.В.Сафонов/

«15» февраля 2023 г.

РАБОЧАЯ ПРОГРАММА ДИСЦИПЛИНЫ
ТЕОРИЯ МАШИН И МЕХАНИЗМОВ

Направление подготовки

15.03.01 «Машиностроение»

Профиль/специализация

Высокоэффективные технологические машины и оборудование

Квалификация
бакалавр

Формы обучения
Очная; заочная

Москва, 2023г.

Разработчик(и):

Зав. кафедрой ТМиКМ, к.т.н., доц.



/Ю.И. Бровкина/

Согласовано:

Заведующий кафедрой «Техническая механика и
компьютерное моделирование»

к.т.н., доцент



/Ю.И. Бровкина/

Заведующий кафедрой «Технологии и оборудование машиностроения»,



к.т.н., доцент

/А.Н. Васильев/

Содержание

1.	Цели, задачи и планируемые результаты обучения по дисциплине.....	4
2.	Место дисциплины в структуре образовательной программы	4
3.	Структура и содержание дисциплины.....	4
3.1.	Виды учебной работы и трудоемкость	5
3.2.	Тематический план изучения дисциплины	6
3.3.	Содержание дисциплины	7
3.4.	Тематика семинарских/практических и лабораторных занятий	8
3.5.	Тематика курсовых проектов (курсовых работ)	9
4.	Учебно-методическое и информационное обеспечение.....	9
4.1.	Нормативные документы и ГОСТы	9
4.2.	Основная литература	10
4.3.	Дополнительная литература	11
4.4.	Электронные образовательные ресурсы.....	11
4.5.	Лицензионное и свободно распространяемое программное обеспечение	11
4.6.	Современные профессиональные базы данных и информационные справочные системы	11
5.	Материально-техническое обеспечение	12
6.	Методические рекомендации	13
6.1.	Методические рекомендации для преподавателя по организации обучения	13
6.2.	Методические указания для обучающихся по освоению дисциплины	14
7.	Фонд оценочных средств	15
7.1.	Методы контроля и оценивания результатов обучения.....	15
7.2.	Шкала и критерии оценивания результатов обучения.....	16
7.3.	Оценочные средства	18

1. Цели, задачи и планируемые результаты обучения по дисциплине

Целью освоения дисциплины «Теория машин и механизмов» является:

- освоение общих методов исследования и проектирования механизмов и машин в соответствии с ЕСКД, способствующих созданию высокопроизводительных, надежных, экономичных машин, приборов и автоматических линий;
- формирование системы знаний, позволяющей будущему специалисту научно анализировать проблемы в его профессиональной деятельности;
- развитие навыков технического творчества.

Обучение по дисциплине «Теория машин и механизмов» направлено на формирование у обучающихся следующих компетенций:

Код и наименование компетенций	Индикаторы достижения компетенции
ОПК-13. Способен применять стандартные методы расчета при проектировании деталей и узлов изделий машиностроения	ИОПК-13.1. Знает стандартные методы расчета при проектировании деталей и узлов изделий машиностроения ИОПК-13.2. Умеет применять стандартные методы расчета при проектировании деталей и узлов изделий машиностроения ИОПК-13.3. Владеет навыками применения стандартных методов расчета при проектировании деталей и узлов изделий машиностроения

2. Место дисциплины в структуре образовательной программы

Дисциплина относится к обязательной части Б 1.9 «Дисциплины (модули).

Необходимыми условиями для освоения дисциплины являются:

знания общего курса высшей математики; основных законов физики, физических величин и констант; основных понятий и законов механики и вытекающих из этих законов методов изучения равновесия и движения материальной точки, твердого тела, механической системы; средств компьютерной графики;

умения выбирать подходящие математические методы, алгоритмы и законы механики для постановки и решения конкретных задач, в том числе с использованием современной вычислительной техники и программного обеспечения; работать с приборами и оборудованием; использовать средства компьютерной графики;

владение математическими методами, методами и законами механики для постановки и решения задач, связанных с профессиональной деятельностью, практическими навыками использования прикладных программ и средств компьютерной графики.

Содержание дисциплины «Теория машин и механизмов» является логическим продолжением использования положений дисциплин «Высшая математика», «Физика в производственных и технологических процессах», «Теоретическая механика» на практике, применительно к конкретным механическим устройствам и служит основой для освоения дисциплин «Основы проектирования деталей и узлов машин». Сюда следует отнести и большое число специальных инженерных дисциплин, предметом изучения которых служит структура, кинематика и динамика машин и механизмов.

3. Структура и содержание дисциплины

Общая трудоемкость дисциплины составляет 4 зачетных единицы (144 часов).

3.1 Виды учебной работы и трудоемкость (по формам обучения)

3.1.1.Очная форма обучения

п/п	Вид учебной работы	Количество часов	Семестры
			3
1	Аудиторные занятия		
	В том числе:		
1.1	Лекции	18	18
1.2	Семинарские/практические занятия	36	36
1.3	Лабораторные занятия		
2	Самостоятельная работа		
	В том числе:		
2.1	Подготовка к практическим занятиям	50	50
2.2	Курсовой проект	40	40
3	Промежуточная аттестация		
	экзамен		
	Итого	144	144

3.1.2.Очно-заочная форма обучения

Не предусмотрена

3.1.3.Заочная форма обучения

п/п	Вид учебной работы	Количество часов	Семестры
			3
1	Аудиторные занятия		
	В том числе:		
1.1	Лекции	6	6
1.2	Семинарские/практические занятия	6	6
1.3	Лабораторные занятия		
2	Самостоятельная работа		
	В том числе:		
2.1	Подготовка к практическим занятиям	92	92
2.2	Курсовой проект	40	40
3	Промежуточная аттестация		
	экзамен		
	Итого	144	144

3.2 Тематический план изучения дисциплины

(по формам обучения)

3.2.1. Очная форма обучения

№ п/п	Разделы дисциплины	Трудоемкость, час					
		Всего	Аудиторная работа				Самостоятельная работа
			Лекции	Семинарские/ практические занятия	Лабораторные занятия	Практическая подготовка	
	Раздел 1 «Структура механизмов».	14	2	4			8
	Раздел 2 «Синтез рычажных механизмов»	16		4			12
	Раздел 3 «Кинематический анализ механизмов»	23	4	4			15
	Раздел 4 «Динамический анализ и синтез механизмов»	32	4	8			20
	Раздел 5 «Теория зацеплений»	30	4	8			18
	Раздел 6 «Планетарные механизмы»	20	2	6			12
	Раздел 7 «Механизмы с высшими парами»	9	2	2			5
	Итого	144	18	36			90

3.2.2. Очно-заочная форма обучения

Не предусмотрено

3.2.2. Заочная форма обучения

№ п/п	Разделы/темы дисциплины	Трудоемкость, час					
		Всего	Аудиторная работа				Самостоятельная работа
			Лекции	Семинарские/ практические занятия	Лабораторные занятия	Практическая подготовка	
	Раздел 1 «Структура механизмов»	14	1				13
	Раздел 2 «Синтез рычажных механизмов»	16		1			15
	Раздел 3 «Кинематический анализ механизмов»	23	1	1			21
	Раздел 4 «Динамический анализ и синтез механизмов»	32	1	1			30
	Раздел 5 «Теория зацеплений»	30	1	1			28
	Раздел 6 «Планетарные механизмы»	20	1	1			18
	Раздел 7 «Механизмы с высшими парами»	9	1	1			7
	Итого	144	6	6			132

3.3 Содержание дисциплины

Раздел 1 «Структура механизмов»

Основные задачи и понятия ТММ (машина, механизм) Структура механизмов: звено, кинематическая пара, их классификация. Механизмы плоские и пространственные. Структурные формулы для определения числа степеней свободы механизмов. Пассивные связи, лишние подвижности. Структура плоских рычажных механизмов по Ассуре, условие группы Ассура, разновидности групп Ассура. Механизмы манипуляторов. Основные виды рычажных механизмов: кривошипно-коромысловый, кривошипно-кулисный, кривошипно-ползунный; синусный, тангенсный. Направляющие механизмы. Механизмы Чебышева. Шарнирные механизмы с выстоем. Зубчато-рычажные механизмы. Механизмы с параллельной структурой. Избыточные связи. Кинематическая цепь и кинематическое соединение.

Раздел 2 «Синтез рычажных механизмов»

Метрический синтез рычажных механизмов. Теорема Грасгоффа. Коэффициент изменения средней скорости.

Этапы синтеза механизмов, входные и выходные параметры, основные и дополнительные условия, целевые функции. Методы оптимизации в синтезе механизмов с применением ЭВМ: случайный поиск, направленный поиск, штрафные функции, локальный и глобальный минимумы, комбинированный поиск. Синтез механизмов по методу приближенных функций. Постановка задачи приближенного синтеза механизмов по Чебышеву, интерполирование, квадратичное приближение функций, наилучшее приближение функций.

Раздел 3 «Кинематический анализ механизмов»

Кинематический анализ: задачи, допущения. Метод кинематического исследования - определение положений и перемещений звеньев, определение крайних положений. Два способа разложения движения, применяемые в ТММ, кинематика шарнирных механизмов, теорема о подобии. Метод кинематического исследования: графо-аналитический, Аналогии скоростей и ускорений. Методы кинематического исследования: векторный и матричный. Кинематическое исследование манипуляторов. Кинематическое исследование пространственных механизмов замкнутой и разомкнутой структуры. Передаточное отношение зубчатых механизмов с неподвижными осями вращения колес: одноступенчатые передачи внешнего и внутреннего зацепления; многоступенчатые передачи, червячные и конические передачи.

Раздел 4 «Динамический анализ и синтез механизмов»

Кинетостатический анализ механизмов: задачи, допущения. Определение сил и моментов инерции звеньев механизмов. Условие статической определимости плоской кинематической цепи. Динамический анализ и синтез механизмов. Задачи и допущения динамического исследования. Динамические модели механизмов. Приведение масс и сил к звену и к точке приведения. Энергетическая и дифференциальная форма уравнения движения машины. Режимы движения машины. Причины колебания угловой скорости начального звена внутри цикла установившегося движения. Назначение маховика. Маховой момент. Трение в механизмах, самоторможение. Силовой расчет механизмов с учетом трения в кинематических парах (с примером). Динамический синтез механизмов. Явление самоторможения. Диаграмма энергомасс. Метод Виттенбауера для определения приведённого момента инерции маховика. Основные методы виброзащиты: демпфирование колебаний, динамическое гашение колебаний, виброизоляция, виброзащитные системы. Динамика приводов. Электропривод, гидропривод, пневмопривод механизмов. Вибротранспортеры. КПД механизмов (цикловой и мгновенный). КПД систем механизмов, соединенных последовательно и параллельно. Колебания в механизмах. Статическое и

динамическое уравнивание вращающихся роторов. Уравнивание механизмов. Силовой расчет механизмов с высшей парой. Расчет жесткости пружины в кулачковых механизмах.

Раздел 5 «Теория зубчатых зацеплений»

Основная теорема зацепления. Прямозубые цилиндрические передачи: элементы и основные размеры колес без смещения. Эвольвента окружности и ее свойства. Свойства и элементы эвольвентного зацепления. Методы нарезания зубьев колес. Станочное зацепление. Колеса со смещением. Виды передач со смещением. Расчет передач со смещением. Качественные показатели работоспособности зубчатых передач. Блокирующий контур. Выбор коэффициентов смещения. Косозубая цилиндрическая передача: особенности геометрии, основные размеры колес, коэффициент перекрытия, эквивалентное число зубьев, выбор угла наклона зубьев. Коническая зубчатая передача. Червячная передача. Зацепление Новикова. Гипоидная и гиперболоидная передача.

Раздел 6 «Планетарные механизмы»

Планетарные механизмы - структура, достоинства и недостатки; простые, сложные, дифференциальные. Замкнутые дифференциалы. Дифференциал автомобиля. Синтез планетарных механизмов: условия соосности, соседства и сборки.

Раздел 7 «Механизмы с высшими парами»

Виды кулачковых механизмов. Выбор закона движения толкателя. Углы давления и передачи. Графическое и аналитическое профилирование кулачков. Синтез кулачковых механизмов с учетом упругости звеньев. Аналитическое определение координат центрального профиля кулачка. Механизмы храповый и мальтийский: основные размеры, особенности работы. Синтез механизмов с прерывистым движением.

3.4 Тематика практических занятий

3.4.1. Практические занятия

1. Определение числа степеней свободы механизмов.
2. Структурный анализ механизмов.
3. Построение схемы механизма. Понятие о масштабных коэффициентах.
4. Определение основных размеров механизмов. Крайние положения механизма.
5. Примеры кинематического исследования рычажных механизмов.
6. Примеры кинематического исследования зубчатых механизмов.
7. Силовой расчет двухповодковых групп Ассура и начального звена.
8. Определение уравнивающей силы с помощью рычага Жуковского, теорема о рычаге, пример использования рычага Жуковского.
9. Определение закона изменения угловой скорости начального звена. Коэффициент неравномерности движения.
10. Определение приведенного момента сил по рычагу Жуковского. Определение момента инерции маховика по методу Мерцалова.
11. Расчет эвольвентной передачи при заданном (или свободном) межосевом расстоянии.
12. Нарезание зубчатых колес.
13. Построение картины эвольвентного зацепления.
14. Определение показателей качества зацепления.
15. Определение передаточного отношения планетарных механизмов графическим способом.

16. Определение передаточного отношения планетарных механизмов аналитическим способом.
17. Определение передаточного отношения между валами замкнутой планетарной передачи.
18. Исследование характеристик планетарных передач.

3.4.2. Лабораторные занятия

Не предусмотрены

3.5 Тематика курсовых проектов (курсовых работ)

Задание № 1 Исследование механизма зубодолбежного станка для нарезания цилиндрических колес.

Задание № 2 Исследование механизма зубострогального станка для нарезания конических колес с прямым зубом.

Задание № 3 Исследование механизма поперечно-строгального станка с качающейся кулисой.

Задание № 4 Исследование механизма долбежного станка с качающейся кулисой.

Задание № 5 Исследование механизма долбежного станка с вращающейся кулисой.

Задание № 6 Исследование механизма поперечно-строгального станка с качающейся кулисой.

Задание № 7 Исследование механизма поперечно-строгального станка с качающейся кулисой.

Задание № 8 Исследование механизма чеканочного пресса.

Задание № 9 Исследование механизма листоштамповочного пресса.

Задание № 10 Исследование механизма вытяжного пресса.

Задание № 11 Исследование механизма одноцилиндрового компрессора.

Задание № 12 Исследование механизма двухцилиндрового компрессора.

Задание № 13 Исследование механизма поршневого двигателя внутреннего сгорания.

Задание № 14 Исследование механизма поршневого двигателя внутреннего сгорания.

4. Учебно-методическое и информационное обеспечение

4.1 Нормативные документы и ГОСТы

1. ГОСТ 16530-83 Передачи зубчатые. Общие термины, определения и обозначения
2. ГОСТ 16532-70 Передачи зубчатые цилиндрические эвольвентные внешнего зацепления. Расчет геометрии
3. ГОСТ 13755-2015 (ISO 53:1998) Основные нормы взаимозаменяемости. Передачи зубчатые цилиндрические эвольвентные. Исходные контуры
4. ГОСТ 21354-87 (СТ СЭВ 5744-86) Передачи зубчатые цилиндрические эвольвентные внешнего зацепления. Расчет на прочность
5. ГОСТ Р 2.106-2019 Единая система конструкторской документации (ЕСКД). Текстовые документы
6. ГОСТ 2.102-2013 Единая система конструкторской документации (ЕСКД). Виды и комплектность конструкторских документов (с Поправками)

7. ГОСТ 2.104-2006 Единая система конструкторской документации (ЕСКД). Основные надписи (с Поправками)
8. ГОСТ 27609-88 Расчеты и испытания на прочность в машиностроении. Основные положения и требования к проведению и нормативно-техническому обеспечению
9. ГОСТ 9563-60 (СТ СЭВ 310-76) Основные нормы взаимозаменяемости. Колеса зубчатые. Модули (с Изменениями N 1, 2)
10. СДОС НОСТРОЙ DS.NOS-15.0-2012 Правила и порядок сертификации машин и механизмов, применяемых в строительстве

4.2 Основная литература

Учебники:

1. Артоболевский И.И. Теория механизмов и машин, М., «Альянс», 2011 г., 640с.
2. Проектирование механизмов и машин : Учебное пособие / Гуцин В. Г., Балтаджи С. А., Соболев А. В., Бровкина Ю. И. 1– Старый Оскол : ТНТ, 2023. – 488 с. - ISBN 978-5-94178-127-0
3. Бровкина Ю.И., Резников С.С др. Теория механизмов и машин: в вопросах и ответах. Часть 1. Структура и кинематика механизмов// учебное пособие для вузов. М: Курс, 2020.– 228 с.
4. Бровкина Ю.И., Резников С.С др. Теория механизмов и машин: в вопросах и ответах. Часть 2. Динамика машин// учебное пособие для вузов. М: Курс, 2020.– 228 с
5. Мамаев А.Н., Балабина Т.А. Теория механизмов и машин: учебник для вузов. - М.: Издательство ООО "Компания Дельта М", 2016. - 268 с.

Методические указания:

1. Курсовое проектирование механизмов и машин: сборник заданий / Ю.И. Бровкина, А.Н. Мамаев, Т.С. Рабичева. – Москва: Московский Политех, 2022. –
2. Дмитриева Л.Н.. Вуколова Г.С. Кинематический и силовой расчет механизмов - Метод. указ. к курсовому проектированию по теории механизмов и машин. - М.: МГТУ «МАМИ», 2007. – 44с.
3. Дмитриева Л.Н.. Вуколова Г.С. Динамическое исследование механизма - Метод. указ. к курсовому проектированию по теории механизмов и машин. - М.: МГТУ «МАМИ», 2007.
4. Балабина Т.А., Мамаев А.Н., Маринкин А.П. Профилирование эвольвентных зубчатых колес.- Метод. указ. к курсовому проектированию по теории механизмов и машин.- М.: МГТУ «МАМИ», 2007.
5. Балабина Т.А., Мамаев А.Н., Петрова Т.М. Синтез кулачкового механизма. - Метод. указ. к курсовому проектированию по теории механизмов и машин.- М.: МГТУ «МАМИ», 2007.
6. Балабина Т.А., Мамаев А.Н., Маринкин А.П. Определение передаточного отношения планетарных механизмов. - Метод. указ. к курсовому проектированию по теории механизмов и машин». -М.: МГТУ «МАМИ», 2007.

7. Балабина Т.А., Мамаев А.Н., Чепурной С.И. Методические указания к выполнению курсового проекта по «Теории механизмов и машин» и вопросы для самопроверки.- М.: МГТУ «МАМИ», 2007.
8. Абузов В.И., Балабина Т.А. и др. Планетарные механизмы –Задачник.- М.: МГТУ «МАМИ», 2007.
9. Балабина Т.А., Мамаев А.Н. и др. Методические указания к лабораторным работам по «ТММ». – М.: МГТУ «МАМИ», 2011.

4.3 Дополнительная литература

1. Фролов К.В. и др. Теория механизмов и машин: М: МГТУ им. Н.Э. Баумана. 2009.- 688с
2. С.И. Тимофеев «Теория механизмов и машин». – Ростов Н/Д: Феникс, 2011г. – 349 с.

4.4 Электронные образовательные ресурсы

1. Онлайн-курс «Теория механизмов и машин» на платформе Открытое образование (авторы: С.С. Резников, Ю.И. Бровкина, М.В. Абрамчук)
<https://openedu.ru/course/ITMOUniversity/МЕСНМАСН/>
2. Онлайн-курс «Теория механизмов и машин» на платформе СДО Московского Политеха
<https://online.mospolytech.ru/local/crw/course.php?id=446>
3. Онлайн-курс «Прикладная ТММ с применением САЕ-программ. Структура и кинематика механизмов» на платформе СДО Московского Политеха
<https://online.mospolytech.ru/local/crw/course.php?id=199>
4. Онлайн-курс «Прикладная ТММ с применением САЕ-программ. Эвольвентное зацепление. Ч1» на платформе СДО Московского Политеха
<https://online.mospolytech.ru/local/crw/course.php?id=453>

4.5 Лицензионное и свободно распространяемое программное обеспечение

1. Российское инженерное ПО для 3D проектирования и разработки конструкторской документации T-Flex CAD <https://tflexcad.ru/?ysclid=ljx3m1mx19303940340>
2. Российское инженерное ПО для 3D проектирования и разработки конструкторской документации Компас 3D <https://kompas.ru/?ysclid=ljx3n6catb582938890>
3. Программа для решения математических уравнений <https://smath.com/ru-RU/>
4. Mathcad — система компьютерной алгебры из класса систем автоматизированного проектирования, ориентированная на подготовку интерактивных документов с вычислениями и визуальным сопровождением, отличается лёгкостью использования и применения для коллективной работы.

4.6 Современные профессиональные базы данных и информационные справочные системы

1. Система Техэксперт <https://тех-эксперт.рф>
2. Росстандарт <https://www.rst.gov.ru/portal/gost/home/standarts/catalognational>

3. Электронный фонд <https://docs.cntd.ru/?ysclid=ljx5ollyci898507174>
4. Консультант плюс <https://www.consultant.ru/law/podborki/theme-gosty/?ysclid=ljx5rcq1qi632755202>
5. Российский институт стандартизации <https://www.gostinfo.ru/catalog/gostlist/>
6. Научная библиотека Московского политехнического университета <http://lib.mami.ru/lib/content/elektronnyy-katalog> База данных содержит в себе 102678 учебных материалов различной направленности 1939 из которых полнотекстовые. Доступ к электронному каталогу можно получить с любого устройства, имеющим подключение к интернету.
7. Электронный каталог БИЦ МГУП. <http://mgup.ru/library/> Электронный каталог позволяет производить поиск по базе данных библиотеки МГУП.
8. ЭБС «КнигаФонд». <http://www.knigafund.ru/> ЭБС «КнигаФонд» - это десятки тысяч актуальных электронных учебников, учебных пособий, научных публикаций, учебно-методических материалов
9. ЭБС «Polpred». <http://polpred.com/news> ЭБС представляет собой архив важных публикаций, собираемых вручную. База данных с рубрикатором: 53 отрасли/ 600 источников/ 9 федеральных округов РФ/ 235 стран и территорий/ главные материалы/ статьи и интервью 8000 первых лиц. Для доступа к полным текстам ЭБС с компьютеров на территории учебных корпусов университета авторизация не требуется.
10. «КиберЛенинка» - научная библиотека открытого доступа <http://cyberleninka.ru> Это научная электронная библиотека открытого доступа (Open Access). Библиотека комплектуется научными статьями, публикациями в журналах России и ближнего зарубежья. Научные тексты, представленные в библиотеке, размещаются в интернете бесплатно, в открытом доступе. Пользователям библиотеки предоставляется возможность читать научные работы с экрана планшета, мобильного телефона и других современных мобильных устройств.
11. Научная электронная библиотека «eLIBRARY.RU» <http://elibrary.ru/defaultx.asp> Крупнейшая в России электронная библиотека научных публикаций, обладающая богатыми возможностями поиска и анализа научной информации. Библиотека интегрирована с Российским индексом научного цитирования (РИНЦ) - созданным по заказу Минобрнауки РФ бесплатным общедоступным инструментом измерения публикационной активности ученых и организаций.
12. Реферативная и наукометрическая электронная база данных «Scopus» <https://www.scopus.com/home.uri>
13. Индексирует не менее 20500 реферируемых научных журналов, которые издаются не менее чем 5000 издательствами и содержат не менее 47 млн. библиографических записей, из которых не менее 24 млн. включают в себя списки цитируемой литературы.
14. База данных «Knovel» издательства «Elsevir». <https://app.knovel.com/web/>

5. Материально-техническое обеспечение

1. Лекционные занятия:
 - a. комплект электронных презентаций/слайдов,

- b. аудитория, оснащенная презентационной техникой (проектор, экран, компьютер/ноутбук, интерактивная панель/доска/проектор)
- 2. Практические занятия:
 - a. презентационная техника (проектор, экран, компьютер/ноутбук, интерактивная панель/доска/проектор),
 - b. пакеты ПО (Microsoft Word, Excel, PowerPoint, T-Flex CAD, Kompas, Solid Works, MahtCad, MatLab),
 - c. аудитория ПК 523 (*Лаборатория «Механизмов и машин»*), оснащенная моделями плоских рычажных, кулачковых, зубчатых и других видов механизмов, установками для демонстрации процесса нарезания эвольвентных зубчатых колес с различными коэффициентами смещения по методу обката реечным инструментом, балансировки неуравновешенного роторов, профилированию кулачковых механизмов.

6. Методические рекомендации

6.1 Методические рекомендации для преподавателя по организации обучения

Основную организационную форму обучения, направленную на первичное овладение знаниями, представляет собой лекция. Главное назначение лекции - обеспечить теоретическую основу обучения, развить интерес к учебной деятельности и конкретной учебной дисциплине, сформировать у обучающихся ориентиры для самостоятельной работы над курсом. Традиционная лекция имеет несомненные преимущества не только как способ доставки информации, но и как метод эмоционального воздействия преподавателя на обучающихся, повышающий их познавательную активность. Достигается это за счет педагогического мастерства лектора, его высокой речевой культуры и ораторского искусства. Высокая эффективность деятельности преподавателя во время чтения лекции будет достигнута только тогда, когда он учитывает психологию аудитории, закономерности восприятия, внимания, мышления, эмоциональных процессов учащихся.

При подготовке дисциплины «Теория машин и механизмов» преподаватели должны пользоваться материалами, приведенными в разделе «Учебно-методическое и информационное обеспечение дисциплины» данной рабочей программы.

Для проведения занятий по дисциплине используются средства обучения:

- учебники и учебные пособия;
- информационные ресурсы Интернета,
- средства Microsoft Office: Excel, Word, Powerpoint;
- онлайн-курсы;
- методические указания для выполнения курсового проекта;
- САД-программы автоматизированного проектирования

Во время проведения лекционных занятий учитывается посещаемость обучающихся, оценивается их познавательная активность на занятии.

Устный опрос проводится на практических занятиях и затрагивает как тематику предшествующих занятий, так и лекционный материал.

В случае невыполнения заданий в процессе обучения, их необходимо «отработать» до промежуточной аттестации. Вид заданий, которые необходимо выполнить для ликвидации задолженности определяется в индивидуальном порядке, с учетом причин невыполнения.

Практические задания являются важной частью промежуточной аттестации по дисциплине «Теория машин и механизмов».

Отчет по практическому занятию представляется в печатном виде. Защита отчета проходит в форме доклада обучающегося по выполненной работе и ответов на вопросы преподавателя.

По окончании освоения дисциплины проводится промежуточная аттестация в виде экзамена и защиты курсового проекта, что позволяет оценить достижение результатов обучения по дисциплине.

Форма проведения текущего контроля успеваемости и промежуточной аттестации для обучающихся инвалидов и лиц с ограниченными возможностями здоровья выбирается с учетом индивидуальных психофизических особенностей (устно, письменно на бумаге, письменно на компьютере, в форме тестирования и т.п.). При необходимости обучающимся инвалидам и лицам с ограниченными возможностями здоровья предоставляется дополнительное время для подготовки ответа на экзамене.

6.2 Методические указания для обучающихся по освоению дисциплины

Самостоятельная работа является одним из видов учебных занятий. Цель самостоятельной работы – практическое усвоение студентами вопросов, рассматриваемых в процессе изучения дисциплины.

Аудиторная самостоятельная работа по дисциплине выполняется на учебных занятиях под непосредственным руководством преподавателя и по его заданию.

Внеаудиторная самостоятельная работа выполняется студентом по заданию преподавателя, но без его непосредственного участия.

Задачи самостоятельной работы студента:

- развитие навыков самостоятельной учебной работы;
- освоение содержания дисциплины;
- углубление содержания и осознание основных понятий дисциплины;
- использование материала, собранного и полученного в ходе самостоятельных занятий для эффективной подготовки к зачету и экзамену.

Виды внеаудиторной самостоятельной работы:

- выполнение курсовой работы/проекта;
- самостоятельное изучение отдельных тем дисциплины, в т.ч. используя электронные образовательные онлайн-технологии;
- подготовка к лекционным занятиям;
- составление и оформление докладов и рефератов по отдельным темам программы;
- участие в тематических дискуссиях, олимпиадах.

Для выполнения любого вида самостоятельной работы необходимо пройти следующие этапы:

- определение цели самостоятельной работы;
- конкретизация познавательной задачи;

- самооценка готовности к самостоятельной работе;
- выбор адекватного способа действия, ведущего к решению задачи;
- планирование работы (самостоятельной или с помощью преподавателя) над заданием;
- осуществление в процессе выполнения самостоятельной работы самоконтроля (промежуточного и конечного) результатов работы и корректировка выполнения работы;
- презентация работы.

7. Фонд оценочных средств

7.1 Методы контроля и оценивания результатов обучения

Контроль знаний может осуществляться с использованием балльно-рейтинговой системы (БРС) или без нее по усмотрению преподавателя.

№	Наименование оценочного средства	Краткая характеристика оценочного средства	Представление оценочного средства в ФОС
1	Курсовой проект (КП)	Средство проверки умений применять полученные знания и навыки для проектирования технических систем и выполнения инженерных расчетов, а также для развития творческого инженерного мышления.	Описание содержания курсовой проект и пример типового задания
2	Контрольная работа (Кр)	Средство проверки умений применять полученные знания посредством решения задач по определенной теме или разделу.	Пример типового задания контрольной работы
3	Расчетно-графическая работа (РГР)	Средство проверки умений применять полученные знания и навыки для проектирования технических систем и выполнения инженерных расчетов, а также для развития творческого инженерного мышления.	Примеры типовых заданий
4	Тест (Т)	Средство проведения промежуточной аттестации	Примеры тестовых заданий
5	Экзамен (Э)	Средство проведения промежуточной аттестации по результатам выполнения всех видов учебной работы в течение семестра с проставлением оценок «отлично», «хорошо», «удовлетворительно» или «неудовлетворительно»	Пример билета для проведения письменного экзамена, список вопросов для подготовки, примеры практических

			заданий
--	--	--	---------

7.2 Шкала и критерии оценивания результатов обучения

Промежуточная аттестация обучающихся проводится по результатам выполнения всех видов учебной работы, предусмотренных учебным планом по данной дисциплине (модулю), при этом учитываются результаты текущего контроля успеваемости в течение семестра. Оценка степени достижения обучающимися планируемых результатов обучения по дисциплине (модулю) проводится преподавателем, ведущим занятия по дисциплине.

Промежуточная аттестация при применении балльно-рейтинговой системы (БРС) проводится по результатам выполнения всех видов учебной нагрузки, предусмотренной учебным планом и по количеству баллов, набранных обучающимся.

При несогласии студента с оценкой, полученной по результатам БРС он имеет право в день промежуточной аттестации пройти аттестацию в виде письменного экзамена или компьютерного тестирования в системе СДО Московского Политеха.

По итогам промежуточной аттестации по дисциплине (модулю) выставляется оценка «отлично», «хорошо», «удовлетворительно» или «неудовлетворительно».

Шкала оценивания	Описание
Отлично	<p>Более 90 б, набранных по БРС</p> <p>Выполнены все виды учебной работы, предусмотренные учебным планом. Студент демонстрирует соответствие знаний, умений, навыков приведенным в таблицах показателей, оперирует приобретенными знаниями, умениями, навыками, применяет их в ситуациях повышенной сложности. При этом могут быть допущены незначительные ошибки, неточности, затруднения при аналитических операциях, переносе знаний и умений на новые, нестандартные ситуации.</p> <p>или</p> <p>Более 95% правильных ответов в итоговом тесте</p>
Хорошо	<p>Более 80 б, набранных по БРС</p> <p>Выполнены все виды учебной работы, предусмотренные учебным планом. Студент демонстрирует не полное соответствие знаний, умений, навыков приведенным в таблицах показателей, не полностью оперирует приобретенными знаниями, умениями, навыками, применяет их в ситуациях повышенной сложности. При этом могут быть допущены незначительные ошибки, неточности, затруднения при аналитических операциях, переносе знаний и умений на новые, нестандартные ситуации.</p>

	или Более 85% правильных ответов в итоговом тесте
Удовлетворительно	Более 65 б , набранных по БРС Выполнены все виды учебной работы, предусмотренные учебным планом. Студент демонстрирует частичное соответствие знаний, умений, навыков приведенным в таблицах показателей, с трудом оперирует приобретенными знаниями, умениями, навыками, затрудняется применять их в ситуациях повышенной сложности. Допускает значительные ошибки, неточности, затрудняется при аналитических операциях, переносе знаний и умений на новые, нестандартные ситуации. Или Более 70% правильных ответов в итоговом тесте
Неудовлетворительно	Менее 65 б , набранных по БРС Не выполнен не один из видов учебной работы, предусмотренных учебным планом. Студент демонстрирует отсутствие знаний, умений, навыков приведенных в таблицах показателей. Или Менее 70% правильных ответов в итоговом тесте

Оценка степени достижения обучающимся планируемых результатов **по курсовому проекту** проводится преподавателем или группой преподавателей в составе 2-3 человек методом экспертной оценки по результатам защиты курсового проекта. По итогам промежуточной аттестации по курсовому проекту выставляется оценка «отлично», «хорошо», «удовлетворительно» или «неудовлетворительно». По решению преподавателя типовое задание на курсовой проект может быть заменено научно-исследовательской работой или решением инженерных задач при выполнении конкретных исследований механизмов. При выполнении дополнительного задания «Динамическое исследование механизма» курсовой проект принимается без защиты. На проверку курсовой проект должен быть направлен преподавателю путем прикрепления файлов в системе СДО за 3 дня до назначенной даты защиты проекта.

Шкала оценивания	Описание
Отлично	<ol style="list-style-type: none"> Исследование выполнено самостоятельно, имеет научно-практический характер, содержит элементы новизны. Обучающийся показал знание теоретического материала по рассматриваемой проблеме, умение анализировать, аргументировать свою точку зрения, делать обобщение и выводы. Отмечается творческий подход к раскрытию темы курсового проекта. Материал излагается грамотно, логично, последовательно.

	<p>4. Оформление отвечает требованиям написания курсового проекта. Графическая часть выполнена на высоком уровне, в соответствии со стандартами ЕСКД.</p> <p>5. Во время защиты обучающийся показал умение кратко, доступно (ясно) представить результаты исследования, адекватно ответить на поставленные вопросы.</p> <p>6. Соблюдены сроки выполнения курсового проекта</p>
Хорошо	<p>1. Исследование выполнено самостоятельно, имеет научно-практический характер, содержит элементы новизны.</p> <p>2. Обучающийся показал знание теоретического материала по рассматриваемой проблеме, однако умение анализировать, аргументировать свою точку зрения, делать обобщения и выводы вызывают у него затруднения.</p> <p>3. Материал не всегда излагается логично, последовательно.</p> <p>4. Имеются недочеты в оформлении курсового проекта. Графическая часть выполнена на хорошем уровне, в соответствии со стандартами ЕСКД.</p> <p>5. Во время защиты обучающийся показал умение кратко, доступно (ясно) представить результаты исследования, однако затруднялся отвечать на поставленные вопросы.</p> <p>6. Соблюдены сроки выполнения курсового проекта</p>
Удовлетворительно	<p>1. Исследование выполнено самостоятельно, но не содержит элемента новизны.</p> <p>2. Обучающийся не в полной мере владеет теоретическим материалом по рассматриваемой проблеме, умение анализировать, аргументировать свою точку зрения, делать обобщения и выводы вызывают у него затруднения.</p> <p>3. Материал не всегда излагается логично, последовательно.</p> <p>4. Имеются недочеты в оформлении курсового проекта. Графическая часть выполнена на удовлетворительном уровне, в соответствии со стандартами ЕСКД.</p> <p>5. Во время защиты обучающийся затрудняется в представлении результатов исследования и ответах на поставленные вопросы.</p> <p>6. Соблюдены сроки выполнения курсового проекта</p>
Неудовлетворительно	<p>Задание не выполнено или выполнено частично. Студент демонстрирует отсутствие требуемых знаний, умений и навыков.</p>

7.3 Оценочные средства

Балльно-рейтинговая система¹

¹ Балльно-рейтинговая система оценки знаний студентов по дисциплине «Теория механизмов и машин» утверждена на заседании кафедры «Техническая механика» 07.10.2020.

№	Вид деятельности	max балл	Примечание
1	Лекции.	10	<p>«10 б» - при посещении более 90% лекций, «5 б» – при посещении более 60% лекций.</p> <p>Баллы начисляются при наличии полного конспекта, в т.ч. включая по темам, вынесенным на самостоятельное изучение.</p> <p>или</p> <p>Прохождение лекций на платформе https://online.mospolytech.ru/ с ведением конспекта:</p> <p>«10 б» - при прохождении более 90% лекций и промежуточных упражнений, «5 б» – при выполнении более 60% лекций и промежуточных упражнений.</p>
2	Практические работы:	30	<p>При выполнении всех требований к практическим работам: «Структурный анализ механизмов», «Нарезание зубчатых колес», «Исследование планетарных механизмов». Баллы начисляются за каждую практическую работу отдельно:</p> <p>5б – выполнение работы 5б – отчет и защита</p>
3	РГР№1	10	<p>«10 б» при выполнении задания в срок, «5б» при выполнении задания после контрольного срока.</p>
4	РГР № 2	10	<p>«10 б» при выполнении задания в срок, «5б» при выполнении задания после контрольного срока.</p>
5	Контрольные работы	10	<p>«5»б при выполнении контрольной работы на оценку «хорошо» или «отлично»</p>

6	Тестирование по темам на СДО Московского Политеха	20	«20 б» все тестовые задания выполнены на 60 и более б., «10 б» все тестовые задания выполнены на 40 и более б.
7	Индивидуальное творческое задание	10	Задание на развитие творческих инженерных способностей у студента. Задание предоставляется индустриальными партнерами.
	Итого баллов	100	

*Дополнительные баллы могут начисляться за решение задач повышенной сложности (до 20б), подготовку к олимпиадам (до 20б), за научно-исследовательскую работу (до 50б), за реферат по тематике «Проектирование современных машин» (до 20б), выполнение дополнительных заданий (до 10б), а также за активную работу на семинарах (до 10б), прохождение онлайн-курса «Теория механизмов и машин» на сайте «Открытое образование» www.openedu.ru (15б). Дополнительные задания согласовываются с преподавателем.

7.3.1. Текущий контроль

РАСЧЕТНО-ГРАФИЧЕСКИЕ РАБОТЫ

Расчетно-графическая работа № 1 «Кинематическое исследование механизмов»

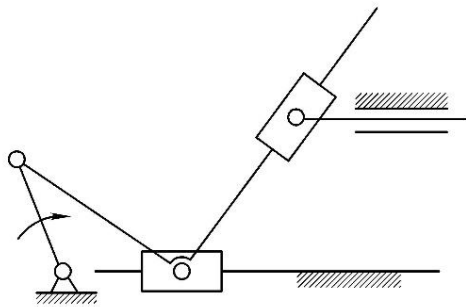
РГР №1 состоит из 2х задач по теме «Кинематический анализ механизмов». Целью расчетно-графической работы является закрепление теоретического материала и приобретение навыков применения полученных теоретических знаний на практике. Графическая часть выполняется в САД-программах.

Задача 1. Кинематическое исследование шестизвенного рычажного механизма.

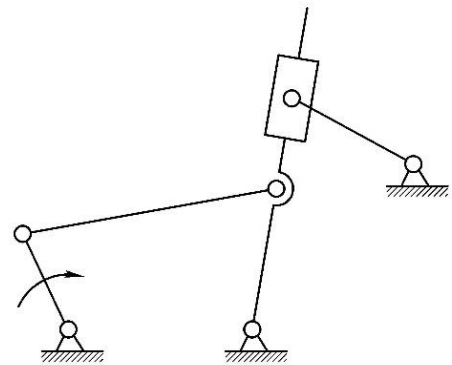
Дано: схема механизма, геометрические размеры звеньев.

Найти: построить график зависимости перемещения выходного звена от угла поворота кривошипа; построить планы (параметрические) скоростей и ускорений, построить скорости и ускорения характерных точек, построить графики изменения угловых скоростей и ускорений звеньев, записать аналитические формулы определяющие перемещения выходного звена. Все построения и расчеты выполнить в САД-программах.

Примеры типовых заданий:



Вар.1

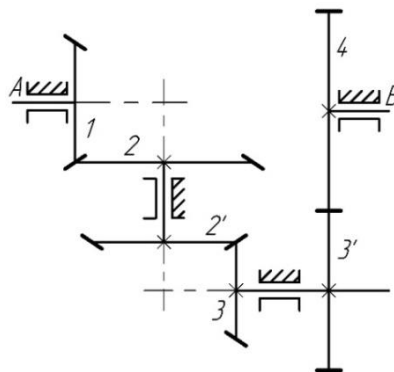


Вар. 2

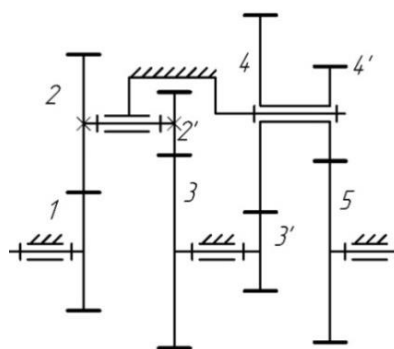
Задача 2. Кинематическое исследование зубчатого механизма.

Примеры типовых заданий:

Вар.1. Определите частоту вращения вала B зубчатой передачи, если заданы:
 $z_1 = z_2 = z_3 = 20$, $z_2 = z_4 = 40$, $z_3 = 30$, $n_A = 100 \text{ об/мин}$



Вар. 2. Определите частоту вращения n_5 вала зубчатой передачи, если заданы:
 $z_1 = 30$, $z_2 = 35$, $z_2 = 16$, $z_3 = 20$, $z_4 = 50$, $z_5 = 46$, $n_1 = 250 \text{ об/мин}$.



Расчетно-графическая работа № 2 «Определение передаточного отношения планетарного механизма»

РГР №2 состоит из 3х задач по теме «Планетарные механизмы». Целью расчетно-графической работы является закрепление теоретического материала и приобретение

навыков применения полученных теоретических знаний на практике. Графическая часть выполняется в CAD-программах.

Задача 1. Определить угловую скорость выходного вала, если ведущее звено – водило и его угловая скорость равна $\omega_H = 100 \text{ с}^{-1}$. Числа зубьев колес заданы.

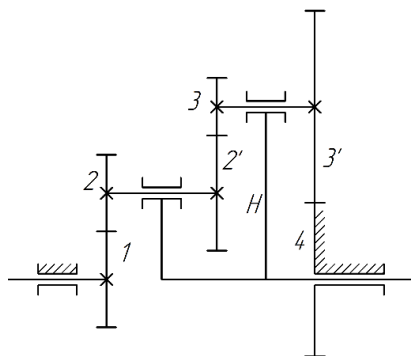
Примеры типовых заданий:

$$z_1 = 40; z_2 = 30,$$

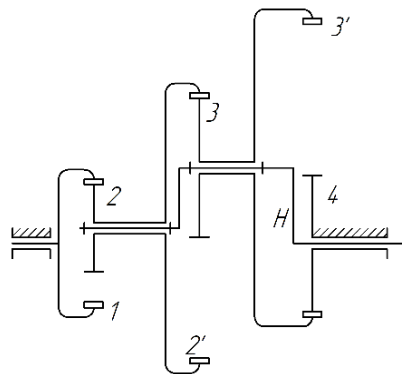
$$z_{2'} = 50; z_3 = 25, z_4 = 65.$$

$$z_1 = 80; z_2 = 30,$$

$$z_{2'} = 110; z_3 = 20, z_4 = 40.$$



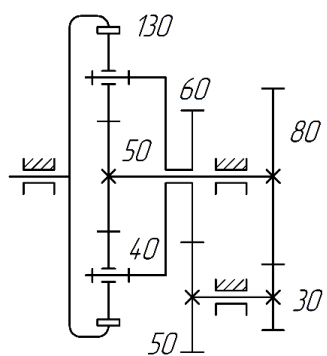
Вар. 1



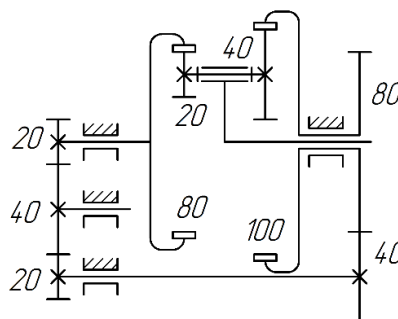
Вар. 2.

Задача 2. Определить аналитически и графически передаточные отношения U_{ad}, U_{aH}, U_{aH} между валами дифференциала в механизме с замыкающей цепью. Числа зубьев колес указаны на схеме механизма.

Примеры типовых заданий:



Вар. 1



Вар. 2.

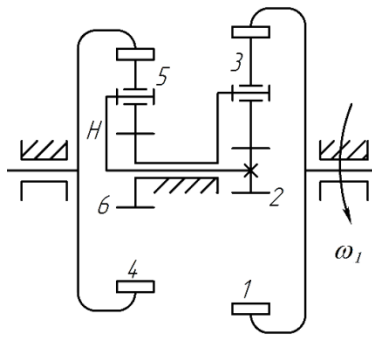
Задача 3. Определите угловую скорость выходного вала механизма (указана на схеме стрелкой) и направление вращения начального звена. Если вращение передается на начальное звено от двигателя, частота вращения которого известна и равна $n_{\text{дв}} = 1000 \frac{\text{об}}{\text{мин}}$. Числа зубьев колес заданы.

$$z_1 = 100; z_3 = 40, z_4 = 80;$$

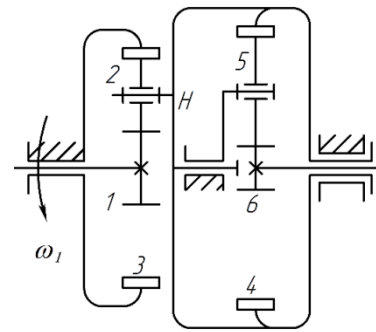
$$z_5 = 20, \omega_{\text{дв}} = \omega_4.$$

$$z_1 = 50; z_2 = 40,$$

$$z_6 = 30, z_4 = 80, \omega_{\text{дв}} = \omega_6.$$



Вар. 1



Вар. 2.

Основаниями для снижения количества баллов на 0,5 б. являются:

- небрежное выполнение;
- задание сдано после контрольного срока;
- низкое качество графического материала (неверный выбор масштаба чертежей, отсутствие указания единиц измерения на графиках).

КОНТРОЛЬНАЯ РАБОТА

Контрольная работа направлена на проверку знаний в течение семестра по следующим разделам дисциплины:

Кр №1 – Структура, кинематика и динамика механизмов

Кр №2 – Зубчатые механизмы.

Время написания одной контрольной работы 45 минут.

Примеры заданий для контрольной работы

Тема «Структура, кинематика и динамика механизмов»

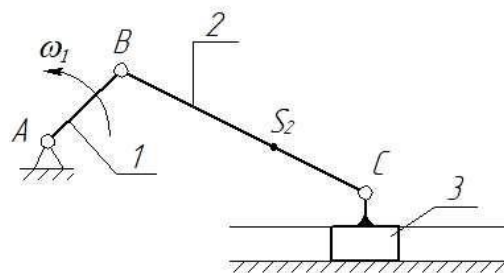
Вариант 1

Задание 1. Записать структурную формулу механизма (начальное звено 1), указать количество и вид структурных групп.

Задание 2. Определить угловую скорость 2 звена и ускорение 3 звена.

Задание 3. По рычагу Жуковского определить уравнивающую силу на кривошипе.

Задание 4. Записать формулу для расчета приведенного момента инерции.



Дано:

$$l_1=30\text{ мм}, l_2=80\text{ мм}, l_{B S_2}=0.3l_2 \text{ мм},$$

$$m_1=2 \text{ кг}, m_2=5 \text{ кг}, m_3=10 \text{ кг},$$

$$I_{S_2}=0.5 \text{ кг м}^2, \omega_1=20 \text{ м/с}$$

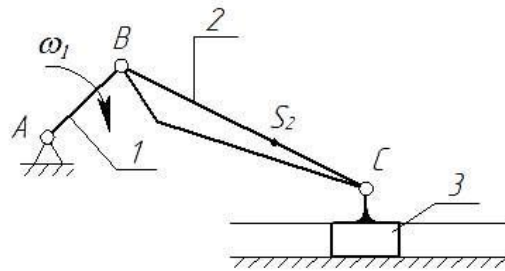
Вариант 2

Задание 1. Для механизма на рисунке записать структурную формулу механизма (начальное звено 1), определить количество вращательных пар, указать количество и вид структурных групп.

Задание 2. Определить угловую скорость 3 звена и угловое ускорение 2 звена.

Задание 3. По рычагу Жуковского определить уравновешивающую силу на кривошипе.

Задание 4. Записать формулу для расчета приведенного момента инерции.



Дано:

$$l_1=30\text{ мм}, l_{BC}=100\text{ мм}, l_{BS_2}=0.5l_2 \text{ мм},$$

$$m_1=2 \text{ кг}, m_2=8 \text{ кг}, m_3=100 \text{ кг},$$

$$I_{S_2}=0.2 \text{ кг}\cdot\text{м}^2, \omega_1=10 \text{ м/с}$$

Тема «Зубчатые механизмы»

Задание 1. Рассчитать число степеней свободы механизма.

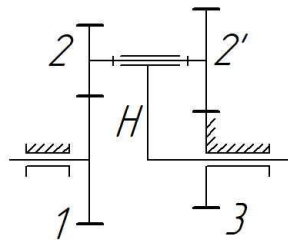
Задание 2. Определить передаточное отношение зубчатой передачи U_{H1} .

Задание 3. Рассчитать толщину зуба по начальной окружности 2 колеса.

Дано:

$$z_1=30, z_2=46$$

$$z_2'=35, z_3=40$$

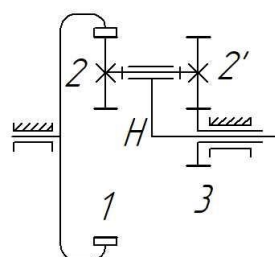


Вариант 2

Задание 1. Рассчитать число степеней свободы механизма.

Задание 2. Определить передаточное отношение зубчатой передачи U_{1H} .

Задание 3. Определить коэффициент смещения 2 колеса (остальные колеса нарезаны без смещения).



Дано:

$$z_1=85, z_2=14$$

$$z_2=30, z_3=40$$

Контрольные работы могут быть проведены с использованием СДО Московского Политеха в виде контрольного тестирования с ограничением по времени 45 мин.

Оценка «отлично» за контрольную работу выставляется при 95% правильных ответов, «хорошо» - 75%.

При дистанционном проведении контрольной работы без службы прокторинга студент должен предоставить доступ к своему экрану и обеспечить видеосвязь.

ПРАКТИЧЕСКИЕ РАБОТЫ

п/п	Номер раздела дисциплины	Наименование практической работы
	Структура механизмов	Структурный анализ механизмов
	Теория эвольвентного зацепления	Нарезание зубчатых колес методов обката
	Планетарные механизмы	Исследование планетарного механизма

Отчет по практической работе должен содержать:

1. Цель и задачи работы.
2. Методика проведения исследования
3. Описание средств измерения и установок
4. Результаты.
5. Выводы.

Отчет по практической работе представляется в печатном виде в формате, предусмотренном шаблоном отчета. Защита проходит в форме доклада обучающегося по выполненной работе или в форме тестирования на СДО Московского Политеха. При выставлении баллов учитываются следующие критерии:

1. Качество оформления отчета;
2. Навыки устного представления результатов работы
3. Понимание (воспроизведение) исследуемых свойств или закономерностей
4. Умение использовать математический аппарат для описания и моделирования исследуемых свойств или закономерностей
5. Умение обосновывать применяемые методы исследования, анализировать пределы их применимости

ТЕСТ

Тестирование выполняется в специализированной аудитории, оборудованной компьютерами с доступом в интернет, в присутствии преподавателя. Студент должен быть зарегистрирован на курсах «Теория механизмов и машин» или «Прикладная ТММ с

применением САЕ-программ» электронно-образовательной платформы Московского политехнического университета.

Вопрос 4

Пока нет ответа
Балл: 1,00
Отметить вопрос
Редактировать вопрос

Чему равно межосевое расстояние в передаче со смещением (коэффициент смещения шестерни определить из условия отсутствия подрезания, коэффициент смещения колеса задан), если $Z_1=8$, $Z_2=18$, $m=10$, $x_2=0$.
(Ответ округлить до сотых)

Ответ:

Вопрос 3

Пока нет ответа
Балл: 1,00
Отметить вопрос
Редактировать вопрос

Какие силы учитываются при расчете приведенного момента сил сопротивления?

Выберите один или несколько ответов:

- силы инерции
- реакции в КП
- силы трения
- силы тяжести
- сила полезного сопротивления

Вопрос 15

Пока нет ответа
Балл: 5,00
Отметить вопрос
Редактировать вопрос

Размеры и массу маховика уменьшают, устанавливая маховик на ... вал

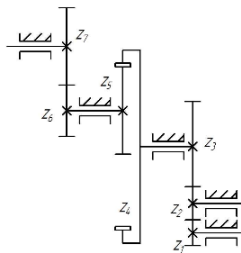
Выберите один ответ:

- более быстроходный
- начальный
- промежуточный
- менее быстроходный

Вопрос 5

Пока нет ответа
Балл: 1,00
Отметить вопрос
Редактировать вопрос

Какое колесо не влияет на величину передаточного отношения? Укажите номер колеса.

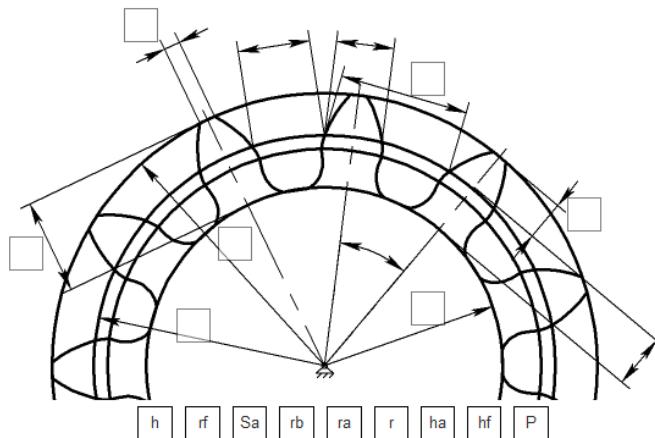


Ответ:

Вопрос 6

Осталось попыток: 1
Балл: 1,00
Отметить вопрос
Редактировать вопрос

Расставьте размеры колеса



7.3.2. Промежуточная аттестация

Письменный экзамен включает два теоретических вопроса и практическое задание. Для ответа на вопросы отводится 45 – 50 минут. Не допускается использование студентом конспектов лекций, учебников, мобильных телефонов или иных электронных устройств.

Перечень теоретических вопросов, включенных в билеты:

8. Раздел "Структура механизмов":

1. Перечислить основные виды механизмов.
2. Какое звено называется кривошипом, ползуном, шатуном, коромыслом, кулисой.
3. Какое звено называется начальным?
4. Из каких звеньев образуется начальный механизм.
5. Что называется группой Ассура?
6. Записать условие группы Ассура.
7. Привести примеры двухповодковых и трехповодковых групп Ассура.
8. Достоинства и недостатки зубчатых механизмов.
9. Виды зубчатых механизмов.
10. Достоинства и недостатки фрикционных механизмов.
11. Лобовая передача - принцип работы.
12. Какой механизм называется кулачковым? Какое звено называется кулачком?
13. Виды кулачковых механизмов.
14. Виды механизмов с гибкой связью.
15. Принцип работы мальтийского механизма.

9. Раздел "Синтез механизмов":

1. Что называется синтезом? Основные и дополнительные условия синтеза.
2. Теорема Грасгофа.
3. Преобразование шарнирного четырехзвенника путем расширения цапф.
4. Условие существования кривошипа в кривошипно-ползунном механизме.
5. Что называется углом давления в рычажных механизмах? Допустимые углы давления?
6. Определение угла давления в шарнирном четырехзвеннике.
7. Определение угла давления в кривошипно-ползунном механизме.
8. Определение угла давления в кривошипно-кулисном механизме.
9. Синтез шарнирного четырехзвенника по двум и трем положениям шатуна.
10. Синтез кривошипно-ползунного механизма по двум соответствующим положениям входного и выходного звена.
11. Синтез кривошипно-коромыслового механизма по заданному ходу выходного звена.
12. Синтез кривошипно-ползунного механизма по заданному ходу выходного звена.
13. Что называется коэффициентом изменения средней скорости?
14. Синтез кривошипно-коромыслового механизма по заданному ходу выходного звена и коэффициенту изменения средней скорости.
15. Синтез кривошипно-кулисного механизма по коэффициенту изменения средней скорости.

10. Раздел "Кинематический анализ механизмов":

1. Задачи кинематического анализа.
2. Что называется планом скоростей (ускорений) звена, механизма?

3. Основные уравнения для определения скоростей и ускорений звеньев.
4. Два способа разложения сложного движения.
5. Написать выражение для нахождения нормального и тангенциального ускорений.
6. Написать выражение и сформулировать правило для определения направления Кориолисова ускорения.
7. Сформулировать теорему о подобии при построении планов скоростей (ускорений).

11. Раздел "Динамический анализ и синтез механизмов":

1. Принцип Даламбера.
2. Задачи кинетостатического расчета.
3. Написать выражение для определения силы инерции и пары сил с моментом инерции. Определить их направления.
4. Написать условие статической определимости плоской кинематической цепи.
5. Кинетостатика двухповодковых групп Ассура.
6. Что называется рычагом Жуковского? На каких принципах он основан?
7. Теорема о рычаге Жуковского.
8. Следствие из теоремы о рычаге Жуковского.
9. Как определить мощность силы по рычагу Жуковского?
10. Правило переноса моментов на рычаг Жуковского
11. Как определить реакцию в поступательной паре с учетом трения.
12. Как определить реакцию во вращательной паре с учетом трения.
13. Условие самоторможения.
14. Что называется КПД?
15. Что называется механическим коэффициентом потерь.
16. Написать выражение для определения КПД при последовательном и параллельном соединении механизмов.
17. Написать условие для полного устранения динамических реакций.
18. Как уравновесить систему плоских сил, сходящихся в одной точке?
19. Как уравновесить вращающиеся массы, расположенные в разных плоскостях?
20. Цель динамического исследования.
21. Написать уравнение движения машины.
22. Динамическая модель механизма. Звено приведения, точка приведения.
23. Написать выражение для определения $I_{пр}, m_{пр}, M_{пр}, F_{пр}$.
24. Энергетическая (интегральная) форма уравнения движения машины.
25. Дифференциальная форма уравнения движения машины.
26. Режимы движения машины.
27. Причины колебания угловой скорости звена внутри цикла установившегося движения.
28. Порядок определения угловой скорости звена приведения.
29. Коэффициент неравномерности движения.
30. Что называется маховиком?
31. Порядок определения момента инерции маховика по методу Мерцалова.
32. Что называется маховым моментом?

12. Раздел "Теория зацеплений":

1. Сформулировать основной закон зацепления.
2. Что называется передаточным отношением?
3. Что называется профилем зуба?
4. Что называется окружным, угловым шагом?
5. Определить диаметр делительной окружности. Что называется модулем?
6. Из чего складывается делительный окружной шаг?

7. Что называется эвольвентой? Уравнение эвольвенты в полярных координатах.
8. Свойства эвольвенты.
9. Свойства эвольвентного зацепления (3 свойства).
10. Что называется линией зацепления, углом зацепления?
11. Как образуется реечное зацепление?
12. Какое колесо называется колесом без смещения? Основные размеры колеса без смещения.
13. Минимальное число зубьев, свободное от подрезания (вывод)?
14. Какое колесо называется колесом со смещением?
15. Коэффициент минимального смещения исходного контура (вывод).
16. Что называется коэффициентом перекрытия?
17. Что называется углом перекрытия?
18. Что характеризует коэффициент перекрытия?
19. От чего зависит коэффициент перекрытия?
20. Как образуется зуб косозубого колеса?
21. Достоинства косозубой передачи.
22. Основные размеры косозубых колес.
23. Коэффициент перекрытия косозубой передачи.
24. Выбор угла наклона линии зуба косозубого колеса.
25. Передачи с неподвижными осями вращения колес: одноступенчатые, многоступенчатые. Определение передаточного отношения.
26. Структура планетарных механизмов.
27. Определение передаточного отношения в планетарных механизмах аналитическим методом.
28. Определение передаточного отношения в планетарных механизмах графическим методом.
29. Определение передаточного отношения в замкнутых дифференциалах.

13. Раздел "Механизмы с высшими парами":

1. Этапы проектирования кулачковых механизмов.
2. Виды законов движения кулачкового механизма.
3. Что называется углом давления в кулачковом механизме? Допустимые углы давления.
4. Определить силы в кулачковом механизме.
5. Определить мгновенный КПД в кулачковом механизме.
6. Как определить основные размеры кулачкового механизма с поступательно движущимся роликовым толкателем?
7. Как определить основные размеры механизма с дисковым кулачком и качающимся роликовым толкателем?
8. Как определить основные размеры кулачкового механизма с поступательно движущимся плоским толкателем?
9. Метод замены высших кинематических пар низшими.
10. Графически спрофилировать дисковый кулачок с поступательно движущимся роликовым толкателем.
11. Графически спрофилировать дисковый кулачок с качающимся роликовым толкателем.
12. Графически спрофилировать дисковый кулачок с плоским толкателем.
13. Аналитически определить координаты центрального профиля кулачка с поступательно движущимся роликовым толкателем.
14. Аналитически определить координаты центрального профиля кулачка с качающимся роликовым толкателем.

15. Аналитически определить координаты профиля дискового кулачка с поступательно движущимся плоским толкателем.
16. Спрофилировать кулачок с учетом упругости звеньев.

Пример экзаменационного билета

МИНИСТЕРСТВО ОБРАЗОВАНИЯ И НАУКИ РОССИЙСКОЙ ФЕДЕРАЦИИ
 ФЕДЕРАЛЬНОЕ ГОСУДАРСТВЕННОЕ АВТОНОМНОЕ ОБРАЗОВАТЕЛЬНОЕ УЧРЕЖДЕНИЕ ВЫСШЕГО
 ОБРАЗОВАНИЯ
 «МОСКОВСКИЙ ПОЛИТЕХНИЧЕСКИЙ УНИВЕРСИТЕТ»
 (МОСКОВСКИЙ ПОЛИТЕХ)

Институт/факультет «Базовых компетенций», кафедра/центр «Техническая механика»
 Дисциплина Теория машин и механизмов
 Направление подготовки

Курс III, семестр 5

ЭКЗАМЕНАЦИОННЫЙ БИЛЕТ № ____.

1. Динамическое исследование механизмов: Задачи, допущения, приведение масс и сил к звену приведения, определение $J_{пр}$ и $M_{пр}$.
2. Основной закон зацепления (теорема Виллиса).
3. Задача.

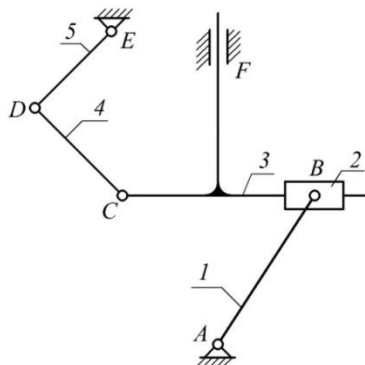
Утверждено на заседании кафедры « » 20 г., протокол № _____

Зав. кафедрой (директор центра) _____ / _____ /

Примеры практических заданий (3 вопрос экзаменационного билета)

Задача №1

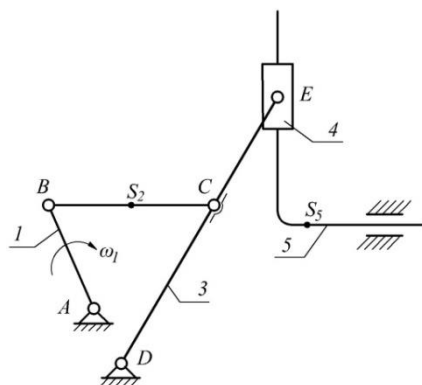
Провести структурный анализ механизма.



Задача №2

Дано: $l_1, l_2, l_3, \omega_1, l_{BS_2} = 0,5l_2, m_2, m_5, I_{S_2}$

Определить: $F_{ин2}, F_{ин5}, m_{ин2}$



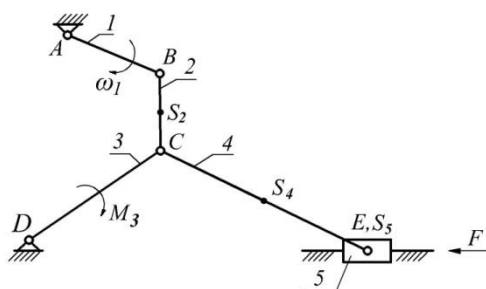
Задача № 3

Дано: $l_1, l_2, l_3, l_4, \omega_1, m_2, I_{S_2}, m_5, M_3, F$;

$$l_{BS_2} = 0,5l_2$$

$$l_{CS_2} = 0,5l_4$$

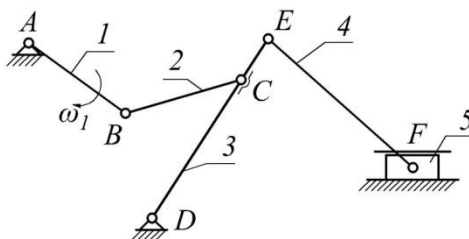
Определить: $I_{пр}, M_{пр}$ (2 способа)



Задача №4

Дано: $l_1, l_2, l_3, l_4, \omega_1$

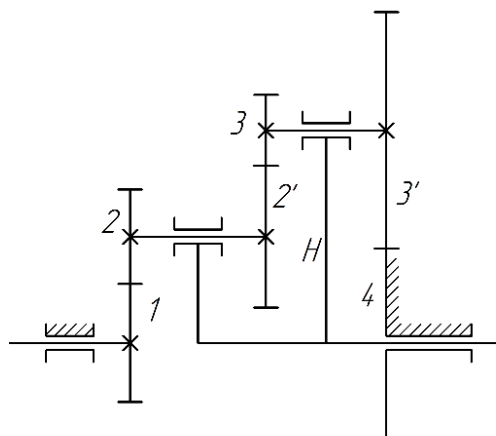
Построить план скоростей и ускорений



Определить:
 Построить план скоростей и ускорений

Задача № 5.

Определить угловую скорость выходного вала, если ведущее звено – водило и его угловая скорость равна $\omega_H = 100 \text{ с}^{-1}$. Числа зубьев колес: $z_1 = 40; z_2 = 30,$
 $z_{2'} = 50; z_3 = 25, z_4 = 65.$



ПРОМЕЖУТОЧНАЯ АТТЕСТАЦИЯ –ИТОГОВЫЙ ТЕСТ

Проводится с помощью компьютерного тестирования.
 Не допускается использование студентом конспектов лекций, учебников, мобильных телефонов или иных электронных устройств.

Варианты тестовых вопросов:

Вопрос 1 Цилиндрическая кинематическая пара относится к _____

КП

- одноподвижным
- двухподвижным
- трехподвижным
- четырехподвижным
- пятиподвижным

Вопрос 2 Сферическая кинематическая пара относится к парам _____ класса

- первого
- второго
- третьего
- четвертого
- пятого

Вопрос 3 К низшим кинематическим парам относятся:

- вращательная

- линейная
- зубчатая
- кулачковая
- точечная

Вопрос 4 Устройство, совершающее механическое движение, предназначенная для преобразования энергии, материалов, информации, и служащее для облегчения физического и умственного труда человека это _____

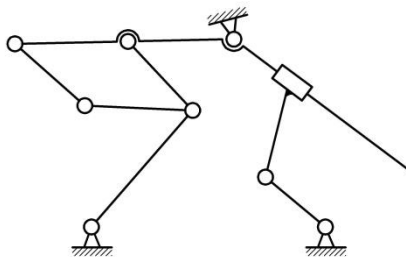
Вопрос 5 Выберите механизм(ы) прерывистого движения:

- Кулачковый
- Фрикционный
- Храповый
- Мальтийский
- Винтовой

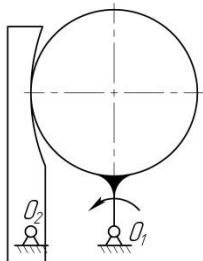
Вопрос 6 Формула для расчета числа степеней свободы плоского механизма:

- $W = 3n - 2p_5 - p_4$
- $W = 2n - 2p_5 - p_4$
- $W = 3n - 2p_5 + p_4$
- $W = 3n - p_5 - p_4$
- $W = 3n - 2(p_5 - p_4)$

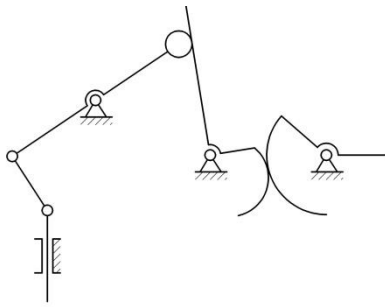
Вопрос 7 Число степеней свободы механизма на рисунке равно



Вопрос 8 Постройте план скоростей заменяющего механизма



Вопрос 9 Сколько замены ВКП нужно сделать для данного механизма



КУРСОВОЙ ПРОЕКТ

Трудоемкость выполнения проекта – 40 час.

Курсовой проект включает в себя 4 (четыре) листа формата А1 и пояснительную записку формата А4.

Пояснительная записка курсового проекта выполняется в редакторе MWord или другом текстовом редакторе и содержит следующие разделы:

- I. Титульный лист
- II. Задание на курсовой проект.
- III. Комплексное исследование рычажного механизма (1 лист).
 1. Структурный анализ рычажного механизма станка.
 2. Метрический синтез (если необходимо)
 3. Расчет приведенного момента инерции механизма за один оборот кривошипа.
 4. Расчет приведенного момента сил за один оборот кривошипа.
 5. Определение колебаний угловой скорости кривошипа.
 6. Подбор маховика и выбор двигателя.
 7. Кинематическое исследование рычажного механизма станка (приводятся все расчетные формулы и графики изменения скоростей и ускорений за один оборот кривошипа характерных точек звеньев).
 8. Определение реакций в кинематических парах рычажного механизма в положении рабочего хода (с учетом и без учета сил трения)
 9. Определение уравновешивающей силы на начальном звене.
- IV. Расчет эвольвентной зубчатой передачи (2 лист).
- V. Проектирование и расчет планетарного механизма (3 лист).
- VI. Кулачковый механизм (4 лист).

В пояснительной записке приводятся все необходимые расчеты к графической части.

Допускается выполнение записки от руки чертежным шрифтом, соблюдая требования ЕСКД к оформлению технической документации.

Графическая часть выполняется в программе параметрического моделирования T-FLEX CAD и содержит следующие части:

1 лист «Комплексное исследование рычажного механизма станка»:
 Параметрическая модель рычажного механизма. Рычаг Жуковского (параметрический).
 Графики приведенного момента инерции, приведенного момента сил, изменения угловой скорости без маховика и с маховиком. Планы скоростей и ускорений (параметрические).
 Группы Ассура. Планы сил для каждой группы Ассура. Начальный механизм. План сил для начального механизма.

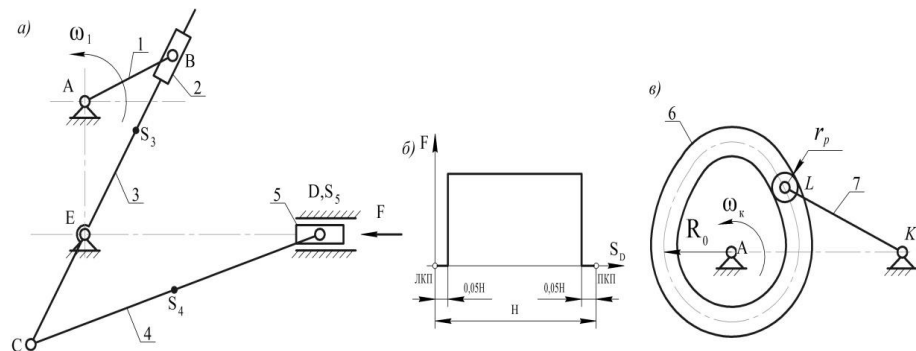
2 лист «Синтез эвольвентного зацепления»: Зацепление шестерни с рейкой (станочное зацепление), зацепление шестерни и колеса, таблица номинальных размеров и размеров для контроля, эпюры скольжения, схему передачи с указанием основных параметров.

3 лист «Проектирование и расчет планетарного механизма»: Схема спроектированного планетарного механизма в 2х проекциях.

4 лист «Профилирование кулачкового механизма»: Графики перемещения, аналогов скоростей и ускорений кулачкового механизма, диаграмма аналогов скоростей, кулачковый механизм, график изменения угла давления.

Пример типового задания:

Спроектировать механизм поперечно-строгального станка с качающейся кулисой



	Наименование параметра			варианты											
				а	б	в	г	д	е	ж	з	и			
Для рычажного механизма	Частота вращения кривошипа	об/мин	n	98	100	90	85	80	82	70	60	50			
	Длина кривошипа 1	м	? ₁	0,115	0,11	0,1	0,12	0,125	0,13	0,135	0,12	0,1			
	Расстояние между осями	м	? _{AE}	0,26	0,25	0,27	0,265	0,275	0,28	0,28	0,27	0,2			
	Длина рычага кулисы	м	? _{EC}	0,15	0,16	0,155	0,17	0,165	0,175	0,15	0,18	0,1			
	Длина шатуна 4	м	? ₄	0,45	0,43	0,42	0,44	0,41	0,4	0,44	0,42	0,4			
	Положение центра масс кулисы 3	м	? _{ES3}	0,16	0,17	0,175	0,185	0,188	0,19	0,17	0,2	0,1			
	Положение центра масс шатуна 4		? _{CS4}	? _{CS4} =0,5 ? _{CD}											
	Масса кулисы 3	кг	m ₃	8	9	10	7	6	9	8	7	10			
	Масса шатуна 4	кг	m ₄	5	6	7	8	10	12	9	5	7			
	Масса ползуна 5	кг	m ₅	16	17	18	20	21	25	24	19	20			
	Момент инерции 3	кгм ²	I _{S3}	0,02	0,02	0,03	0,03	0,05	0,06	0,04	0,02	0,0			
	Момент инерции 4	кгм ²	I _{S4}	0,03	0,04	0,05	0,06	0,08	0,08	0,07	0,03	0,0			
Сила резания	Н	F	1500	1600	1700	2000	1400	1600	2050	2100	200				
Коэффициент неравномерности		δ	1/12	1/15	1/14	1/20	1/18	1/25	1/22	1/20	1/2				
Приведенный момент инерции звеньев	кг м ²	I _{np const}	8,7	11,4	16,5	25	13,6	24	41	18	30				
Для зубчатого механизма	Число зубьев шестерни		z ₁	10	10	10	10	10	10	14	14	10			
	Число зубьев колеса		z ₂	19	11	12	13	14	15	17	18	10			
	Модуль	мм	m	2	3	4	5	6	8	3	5	4			
	Схемы планетарного механизма			128	129	130	131	84	85	142	86	80			
Для кулачкового механизма	Длина толкателя	м	? _{KL}	0,1	0,115	0,125	0,13	0,14	0,15	0,12	0,11	0,10			
	Угловой ход толкателя	град	φ _{max}	25	29	31	35	35	38	30	28	20			
	Закон изменения аналога ускорения толкателя			$K \sin \frac{2\pi\varphi}{\varphi_n}$			± трап			± Δ			$K \cos \frac{\pi\varphi}{\varphi_n}$		
	Фаза подъема	град	φ _п	180	165	155	150	145	140	160	170	17			
	Фаза верхнего выстоя	град	φ _{вв}	25	25	30	30	35	40	30	25	20			
	Фаза опускания	град	φ _о	60	70	80	90	95	90	80	65	60			
Радиус ролика	м	r _p	0,008	0,01	0,012	0,012	0,015	0,015	0,011	0,009	0,00				