

Документ подписан простой электронной подписью
Информация о владельце:
ФИО: Максимов Алексей Борисович
Должность: директор департамента по образовательной политике
Дата подписания: 01.09.2023 11:15:05
Уникальный программный ключ:
8db180d1a3f02ac9e60521a5672742735c18b1d6

МИНИСТЕРСТВО НАУКИ И ВЫСШЕГО ОБРАЗОВАНИЯ РОССИЙСКОЙ ФЕДЕРАЦИИ
ФЕДЕРАЛЬНОЕ ГОСУДАРСТВЕННОЕ БЮДЖЕТНОЕ ОБРАЗОВАТЕЛЬНОЕ УЧРЕЖДЕНИЕ ВЫСШЕГО ОБРАЗОВАНИЯ
«МОСКОВСКИЙ ПОЛИТЕХНИЧЕСКИЙ УНИВЕРСИТЕТ»
(МОСКОВСКИЙ ПОЛИТЕХ)

УТВЕРЖДЕНО
Декан Факультета урбанистики и
городского хозяйства
Марюшин Л.А.

« 30 » *август* 2019г.

РАБОЧАЯ ПРОГРАММА ДИСЦИПЛИНЫ
«Теория расчета пластин и оболочек»

Направление подготовки
08.05.01 Строительство уникальных зданий и сооружений

Профиль подготовки
Строительство высотных и большепролетных зданий и сооружений

Квалификация (степень) выпускника
Инженер-строитель

Форма обучения
Очная

Москва 2019 г

1. Цели освоения дисциплины

Цель преподавания дисциплины " Теория расчета пластин и оболочек "

Цель курса – научить студентов проводить расчеты часто встречающихся видов пластин и оболочек на основе технической теории с помощью приближенных аналитических и численных методов.

Основы этой дисциплины традиционно излагались в курсе "Теория упругости, пластичности и ползучести", которая с недавнего времени перестала существовать, как отдельная дисциплина. Выбор данной дисциплины позволит студенту освоить сложные и недостаточно освещенные в основных курсах дисциплин, важные с теоретической и практической точек зрения разделы механики твердого деформируемого тела. Как показывает практика, более половины дипломных проектов выпускников специальности ПГС посвящены разработке тонкостенных пространственных систем (ТПК), где необходимы умение и навыки связывать воедино творческое мышление, инженерную постановку задач, расчет и проектирование ТПК с учетом современных тенденций науки, техники и строительства.

Настоящая программа в полном объеме отвечает требованиям, выполнение которых необходимо для подготовки высококвалифицированных инженеров по строительным специальностям.

2. Место дисциплины в структуре ООП

Дисциплина относится к профессиональному циклу ОПП специалитета и входит в раздел базовых (обязательных) дисциплин.

1.1. Перечень дисциплин с указанием разделов, усвоение которых необходимо для изучения данной дисциплины.

Данная дисциплина базируется на изучении дисциплин "Высшая математика", "Физика", "Теоретическая механика", "Материаловедение", "Соппротивление материалов" и содержит расчетные методы широко используемые в дисциплинах цикла "Строительные конструкции".

1. Высшая математика:

- элементы линейной алгебры;
- исследование функций на экстремум;
- обыкновенные дифференциальные уравнения;
- уравнения в частных производных;
- определенный интеграл, числовые ряды;
- приближенные и численные методы решения краевых задач.

2. Физика:

- основные законы механики;
- колебательный процесс.

3. Теоретическая механика:

- статика;
- динамика.

4. Материаловедение.

5. Сопротивление материалов.

- изгиб и устойчивость стержней;
- плоская задача ТУП;
- изгиб пластин;
- приближенные методы решения задач.

3. Перечень планируемых результатов обучения по дисциплине (модулю), соотнесенные с планируемыми результатами освоения образовательной программы.

В результате освоения дисциплины (модуля) у обучающихся формируются следующие компетенции и должны быть достигнуты следующие результаты обучения как этап формирования соответствующих компетенций:

Код компетенции	В результате освоения образовательной программы обучающийся должен обладать	Перечень планируемых результатов обучения по дисциплине
ОПК-1	Способен решать прикладные задачи строительной отрасли, используя теорию и методы фундаментальных наук	Знать: <ul style="list-style-type: none">- методы решения прикладных задач профессиональной деятельности, фундаментальные законы, описывающие изучаемый процесс или явление;- методы обработки расчетных и экспериментальных данных вероятностно-статистическими методами; Уметь: <ul style="list-style-type: none">- выявлять и классифицировать физические, и химические и другие процессы, протекающие на объекте профессиональной деятельности;- применять типовые задачи теории оптимизации в профессиональной деятельности;- определять характеристики процесса (явления), характерного для объектов профессиональной деятельности, на основе теоретического (экспериментального) исследования;- представлять базовые для профессиональной сферы физические процессы (явлений) в виде математического(их) уравнения(й), обоснование граничных и начальных условий;

		<p>Владеть:</p> <ul style="list-style-type: none"> - методами решения инженерных задач с применением математического аппарата и прикладных программ расчета; - методами решения уравнений, описывающих основные физические процессы, с применением методов математического анализа - способами оценки адекватности результатов математического моделирования, формулирование предложений по использованию математической модели для решения задач профессиональной деятельности
--	--	---

4. Структура и содержание дисциплины

Общая трудоемкость дисциплины составляет 6 зачетные единицы (**216 академических часа**, (из них 108 часа – самостоятельная работа студентов) в 7 и 8 семестре. Структура и содержание дисциплины «Теория расчета пластин и оболочек» по срокам и видам работы отражены в Приложении 1.

Лекции –36 часов.

Семинары –72 часов.

Форма контроля – зачет и экзамен.

№ п/п	Раздел дисциплины	Семестр	Виды учебной работы, включая самостоятельную работу студентов и трудоемкость (в часах)				Формы текущего контроля успеваемости
			лек	п/з	л/р	сам раб	
1.	Общая теория изгиба прямоугольных и круглых пластин.	7	6	-	9	12	Зачет
2.	Общая теория оболочек. Безмоментная теория. Краевой эффект.	7	6	-	9	13	
3.	Оссимметричные оболочки вращения. Неоссимметричны	7	4	-	9	15	

	е оболочки. Метод разделения переменных.						
4.	Моментная теория цилиндрических оболочек.	7	2	-	9	14	
	Итого:	7	18	-	36	54	
5.	Моментная теория осесимметричных оболочек вращения	8	5	-	12	20	Экзамен
6.	Полубезмоментная теория цилиндрических оболочек	8	5	-	12	20	
7.	Основы теории пологих оболочек	8	8	-	12	14	
	Итого:	8	18		36	54	
	Итого:	7, 8	36	-	72	108	

Содержание разделов дисциплины

№ п/п	Наименование раздела дисциплины (модуля)	Тема и содержание занятия
1	Общая теория изгиба прямоугольных и круглых пластин.	Основные понятия и гипотезы теории пластин. Перемещения и деформации в пластине при изгибе. Напряжения и усилия в сечениях пластины. Выражение внутренних усилий через прогиб. Уравнения равновесия элемента плоскости пластины. Уравнение Софи Жермен-Лагранжа. Граничные условия на контуре пластины. Основные уравнения изгиба круглых пластин.
2	Общая теория оболочек. Безмоментная теория. Краевой эффект.	Геометрия пространственной кривой и поверхности. Параметрическое и векторное уравнение кривой. Естественный трехгранник Френе. Параметры Ламе. Первая квадратичная форма поверхности. Вторая квадратичная форма поверхности. Кривизны нормального и наклонного сечений. Формула Менье. Главные кривизны и линии главных кривизн. Гауссова кривизна поверхности. Дифференцирование координатных ортов. Уравнение Кодаци-Гаусса. Гипотезы теории тонких оболочек. Перемещения и деформации срединной поверхности оболочки. Компоненты тангенциальной и изгибной деформации. Уравнение совместности деформаций срединной поверхности оболочки. Выражения перемещений и деформаций эквидистантной поверхности через перемещения и деформации срединной поверхности. Теория простого краевого эффекта для оболочки произвольной формы. Основные допущения по А.Л. Гольденвейзеру и упрощения основных уравнений. Разрешающие уравнения теории простого краевого эффекта.

3	Осесимметричные оболочки вращения. Неосесимметричные оболочки. Метод разделения переменных.	Безмоментная теория оболочек вращения. Основные уравнения безмоментной теории. Уравнения осесимметричного нагружения оболочек. Определения усилий, перемещений и деформаций. Оболочки, срединная поверхность которых представляет поверхность вращения второго порядка. Неосесимметрично нагруженные оболочки. Метод разделения переменных. Решение в тригонометрических рядах. Безмоментная теория цилиндрических оболочек.
4	Моментная теория цилиндрических оболочек	Моментная теория цилиндрических оболочек. Уравнения моментной теории круговой цилиндрической оболочки. Расчет незамкнутых цилиндрических оболочек.
5	Моментная теория осесимметричных оболочек вращения	Уравнения общей моментной теории оболочек вращения. Уравнения осесимметричной деформации. Осесимметричные деформации цилиндрической оболочки. Расчет длинных и коротких цилиндрических оболочек. Краевой эффект. Расчет сопряжений цилиндрической оболочки с различными конструктивными элементами. Уравнения Мейснера для произвольной оболочки вращения и их приближенное решение. Краевой эффект в непологих оболочках вращения. Краевые усилия и соответствующие им краевые перемещения. Расчет сопряжений с различными конструктивными элементами.
6	Полубезмоментная теория цилиндрических оболочек	Полубезмоментная теория цилиндрических оболочек. Основные гипотезы и уравнения. Уравнения полубезмоментной теории круговой цилиндрической оболочки.
7	Основы теории пологих оболочек	Теория пологих оболочек. Гипотезы и допущения теории. Уравнение теории пологих оболочек.

5. Оценочные средства для текущего контроля успеваемости, промежуточной аттестации по итогам освоения дисциплины и учебно-методическое обеспечение самостоятельной работы студентов

Текущий контроль успеваемости проводятся по следующим критериям:

- активное участие в обсуждении результатов лабораторной работы, работа у доски;
- защита лабораторных работ;
- защита результатов выполнения заданий домашних контрольных работ;
- выполнение контрольных работ.

Образцы домашних контрольных работ, контрольных работ для текущего контроля, вопросов для подготовки к экзамену, экзаменационного билета, приведены в Приложении 3.

6.1. Фонд оценочных средств для проведения промежуточной аттестации обучающихся по дисциплине (модулю)

6.1.1. Перечень компетенций с указанием этапов их формирования в процессе освоения образовательной программы.

В результате освоения дисциплины формируются следующие компетенции:

Код компетенции	В результате освоения образовательной программы обучающийся должен обладать
ОПК-1	Способен решать прикладные задачи строительной отрасли, используя теорию и методы фундаментальных наук

В процессе освоения образовательной программы данные компетенции, в том числе их отдельные компоненты, формируются поэтапно в ходе освоения обучающимися дисциплин (модулей), практик в соответствии с учебным планом и календарным графиком учебного процесса.

6.1.2. Описание показателей и критериев оценивания компетенций, формируемых по итогам освоения дисциплины (модуля), описание шкал оценивания

Показателем оценивания компетенций на различных этапах их формирования является достижение обучающимися планируемых результатов обучения по дисциплине (модулю).

ОПК-1 - способность решать задачи профессиональной деятельности на основе использования теоретических и практических основ естественных и технических наук, а также математического аппарата				
Показатель	Критерии оценивания			
	2	3	4	5
Знать: -методы решения прикладных задач профессиональной деятельности, фундаментальные законы, описывающие изучаемый процесс или явление; -методы обработки расчетных и экспериментальных данных вероятностно-статистическими	Обучающийся не знает значительной части базовых положений курса: геометрических характеристик сечений, методов определения перемещений при центральном растяжении-сжатии и изгибе, методов расчёта статически определимых и статически неопределимых балок; методов расчёта на прочность.	Обучающийся имеет знания только об основных положениях курса: геометрических характеристиках сечений, методах определения перемещений при центральном растяжении-сжатии и изгибе, методах расчёта статически определимых и статически неопределимых балок; методах расчёта на прочность. При этом	Обучающийся твердо знает усвоенный им материал: геометрические характеристики сечений, методы определения перемещений при центральном растяжении-сжатии и изгибе, методы расчёта статически определимых и статически неопределимых балок; методы расчёта на прочность. При	Обучающийся глубоко и прочно усвоил материал: геометрические характеристики сечений, методы определения перемещений при центральном растяжении-сжатии и изгибе, методы расчёта статически определимых и статически неопределимых балок; методы расчёта на прочность.

методами;		не усвоил деталей курса, допускает ошибки, нарушения логической последовательности.	этом не допускает существенных неточностей в ответе на вопрос.	Проявляет инициативу по представлению альтернативных способов решения задач.
<p>Уметь:</p> <ul style="list-style-type: none"> -выявлять и классифицировать физические, и химические и другие процессы, протекающие на объекте профессиональной деятельности; - применять типовые задачи теории оптимизации в профессиональной деятельности; -определять характеристики процесса (явления), характерного для объектов профессиональной деятельности, на основе теоретического (экспериментального) исследования; -представлять базовые для профессиональной сферы физических процессов (явлений) в виде математического(их) уравнения(й), обоснование граничных и начальных условий; 	<p>Обучающийся не может определять нормальные напряжения при центральном растяжении-сжатии, прямом и косом изгибе, внецентренном растяжении и сжатии, общем случае сложного сопротивления стержня; определять перемещения в балках и рамах при изгибе; определять величину критической силы при продольном изгибе.</p>	<p>Имеет представление об определении нормальных напряжений при центральном растяжении-сжатии, прямом и косом изгибе, внецентренном растяжении и сжатии, общем случае сложного сопротивления стержня; с ошибками определяет перемещения в балках и рамах при изгибе, величину критической силы при продольном изгибе.</p>	<p>Обучающийся грамотно умеет определять нормальные напряжения при центральном растяжении-сжатии, прямом и косом изгибе, внецентренном растяжении и сжатии, общем случае сложного сопротивления стержня; определять перемещения в балках и рамах при изгибе; определять величину критической силы при продольном изгибе. Умеет анализировать неточности в выполнении задания и самостоятельно исправлять ошибки.</p>	<p>Обучающийся глубоко и прочно усвоил программный материал. Безошибочно умеет определять нормальные напряжения при центральном растяжении-сжатии, прямом и косом изгибе, внецентренном растяжении и сжатии, общем случае сложного сопротивления стержня; определять перемещения в балках и рамах при изгибе; определять величину критической силы при продольном изгибе. Умеет решать факультативные задачи.</p>

<p>Владеть: - методами решения инженерных задач с применением математического аппарата и прикладных программ расчета; - методами решения уравнений, описывающих основные физические процессы, с применением методов математического анализа - способами оценки адекватности результатов математического моделирования, формулирование предложений по использованию математической модели для решения задач профессиональной деятельности</p>	<p>Обучающимся не продемонстрированы навыки построения эпюр внутренних усилий, перемещений в статически определимых балках при центральном растяжении-сжатии и изгибе; построения эпюр внутренних усилий в статически неопределимых балках при расчете методом сил; построения эпюр нормальных напряжений в случаях сложного сопротивления; проверки условия устойчивости при продольном изгибе, проверки условия прочности при продольно-поперечном изгибе.</p>	<p>Обучающийся допускает ошибки при построении эпюр внутренних усилий, перемещений в статически определимых балках при центральном растяжении-сжатии и изгибе; при построении эпюр внутренних усилий в статически неопределимых балках; при построении эпюр нормальных напряжений в случаях сложного сопротивления; при проверке условия устойчивости в случае продольного изгиба, при проверке условия прочности в случае продольно-поперечного изгиба. Испытывает затруднения в применении теоретических положений на практике.</p>	<p>Обучающийся имеет навыки грамотного построения эпюр внутренних усилий, перемещений в статически определимых балках при центральном растяжении-сжатии и изгибе; построения эпюр внутренних усилий в статически неопределимых балках при расчете методом сил; построения эпюр нормальных напряжений в случаях сложного сопротивления. Правильно проверяет условия устойчивости в случае продольного изгиба и условия прочности в случае продольно-поперечного изгиба, не допуская существенных неточностей в ответе на вопрос</p>	<p>Обучающимся продемонстрированы прочные и глубокие навыки построения эпюр внутренних усилий, перемещений в статически определимых балках при центральном растяжении-сжатии и изгибе; построения эпюр внутренних усилий в статически неопределимых балках при расчете методом сил; построения эпюр нормальных напряжений в случаях сложного сопротивления; проверки условия устойчивости при продольном изгибе, проверки условия прочности при продольно-поперечном изгибе. Качество выполнения всех предусмотренных программой заданий оценено числом баллов, близким к максимальному.</p>
---	--	---	--	--

Форма промежуточной аттестации: зачет.

Промежуточная аттестация обучающихся в форме зачета проводится по результатам выполнения всех видов учебной работы, предусмотренных учебным планом по данной дисциплине, при этом учитываются результаты текущего контроля успеваемости в течение семестра. Оценка степени достижения обучающимися планируемых результатов обучения по дисциплине проводится преподавателем, ведущим занятия по дисциплине методом экспертной оценки. По итогам промежуточной аттестации по дисциплине выставляется оценка «зачтено» или «не зачтено».

Шкала	Описание
-------	----------

оценивания	
Зачтено	Выполнены все обязательные условия подготовки студента к промежуточной аттестации, предусмотренные программой дисциплины. Студент демонстрирует соответствие знаний, умений, навыков приведенным в таблицах показателям, оперирует приобретенными знаниями, умениями, навыками, применяет их в ситуациях повышенной сложности. При этом могут быть допущены незначительные ошибки, неточности, затруднения при аналитических операциях, переносе знаний и умений на новые, нестандартные ситуации.
Не зачтено	Не выполнены обязательные условия подготовки студента к промежуточной аттестации, предусмотренные программой дисциплины, ИЛИ студент демонстрирует неполное соответствие знаний, умений, навыков приведенным в таблицах показателям, допускаются значительные ошибки, проявляется отсутствие знаний, умений, навыков по ряду показателей, студент испытывает значительные затруднения при оперировании знаниями и умениями при их переносе на новые ситуации.

Форма промежуточной аттестации: экзамен

Промежуточная аттестация обучающихся в форме экзамена проводится по результатам выполнения всех видов учебной работы, предусмотренных учебным планом по данной дисциплине, при этом учитываются результаты текущего контроля успеваемости в течение семестра. Оценка степени достижения обучающимися планируемых результатов обучения по дисциплине проводится преподавателем, ведущим занятия по дисциплине методом экспертной оценки. По итогам промежуточной аттестации по дисциплине выставляется оценка «отлично», «хорошо», «удовлетворительно» или «неудовлетворительно».

Шкала оценивания	Описание
Отлично	Выполнены все обязательные условия подготовки студента к промежуточной аттестации, предусмотренные программой дисциплины. Студент демонстрирует соответствие знаний, умений, навыков показателям, приведенным в таблицах, оперирует приобретенными знаниями, умениями, навыками,

	<p>применяет их в ситуациях повышенной сложности. При этом могут быть допущены незначительные ошибки, неточности, затруднения при переносе знаний и умений на новые, нестандартные задачи.</p>
Хорошо	<p>Выполнены все обязательные условия подготовки студента к промежуточной аттестации, предусмотренные программой дисциплины. Студент демонстрирует соответствие знаний, умений, навыков показателям, приведенным в таблицах, оперирует приобретенными знаниями, умениями, навыками. В то же время при ответе допускает несущественные погрешности, задачи решает с недочетами, не влияющими на общий ход решения.</p>
Удовлетворительно	<p>Выполнены все обязательные условия подготовки студента к промежуточной аттестации, предусмотренные программой дисциплины. Студент демонстрирует соответствие знаний, умений, навыков показателям, приведенным в таблицах, оперирует приобретенными знаниями, умениями, навыками. Но показывает неглубокие знания, при ответе не допускает грубых ошибок или противоречий, однако в формулировании ответа отсутствует должная связь между анализом, аргументацией и выводами, в решении задач могут содержаться грубые ошибки. Для получения правильного ответа требуются уточняющие вопросы.</p>
Неудовлетворительно	<p>Не выполнены обязательные условия подготовки студента к промежуточной аттестации, предусмотренные программой дисциплины, ИЛИ студент демонстрирует неполное соответствие знаний, умений, навыков приведенным в таблицах, допускаются значительные ошибки, проявляется отсутствие знаний, умений, навыков по ряду показателей, студент испытывает значительные затруднения при оперировании знаниями и умениями.</p>

7. Учебно-методическое и информационное обеспечение

Основная литература:

1. Сопротивление материалов с основами теории упругости и пластичности [Текст]

: учебник для вузов / Г. С. Варданян [и др.] ; под ред. Г. С. Варданяна, Н. М. Атарова. - 2-е изд., испр. и доп. - Москва : Инфра-М, 2013. - 637 с

2. Сопротивление материалов [Текст] : учебное пособие для студентов, обучающихся по направлению 270800 "Строительство" : [в 3 ч.] / Н. М. Атаров [и др.] ; Московский государственный строительный университет ; [рец.: С. Н. Кривошапко, Н. Н. Шапошников]. - Москва : МГСУ, 2012 - 2014.

Ч. 3 / под общ. ред. Н. М. Атарова. - 2-е изд., испр. и доп. - 2014. - 73 с.

3. Атаров, Н. М. Расчет кольцевых пластин с помощью электронных таблиц Microsoft Excel [Текст] : учебное пособие для студентов высших учебных заведений, обучающихся по программе специалитета по специальности 271101 - "Строительство уникальных зданий и сооружений" / Н. М. Атаров, В. Г. Богопольский ; Московский государственный строительный университет. - Москва : МГСУ, 2015. - 72 с.

Дополнительная литература:

1. Амосов, А. А. Теория упругой устойчивости стержневых систем, пластин и оболочек [Текст] : учеб. пособие для вузов / А. А. Амосов, Р. М. Аль Малюль;— М.: МГСУ, 2010. - 96 с.
2. Амосов, А. А. Техническая теория тонких упругих оболочек [Текст] : монография / А. А. Амосов. - М. : МГСУ : Изд-во АСВ, 2009. - 301 с
3. Коргин А.В. Сопротивление материалов с примерами решения задач в системе Microsoft Excel: учеб пособие. - М.: Инфра- М, 2011. - 388 с.

Программное обеспечение и интернет-ресурсы:

1. Старовойтов, Э.И. Сопротивление материалов [Электронный ресурс]: учебник / Э.И. Старовойтов. — Электрон. дан. — Москва: Физматлит, 2010. — 384 с.
URL: <https://e.lanbook.com/book/59493>

2. . Валишвили, Н. В. *Сопротивление материалов и конструкций: учебник для академического бакалавриата / Н. В. Валишвили, С. С. Гаврюшин. — Москва: Издательство Юрайт, 2019. — 429 с.*
URL: <https://biblio-online.ru/bcode/433489>

8. Материально-техническое обеспечение дисциплины.

Специализированная учебная лаборатория кафедры «Промышленное и гражданское строительство» Ауд. **АВ2224**, которая оснащена: электронные весы ЕК-300i 1 шт.; набор мерных сосудов 1 комплект; термометры ртутные 5 шт.; статический плотномер для определения качества уплотнения грунта СГП-1М 1 шт.; пенетрометр грунтовой ПГ-1 1 шт.; динамический плотномер универсальный ДПУ-1У 1 шт.; шкаф сушильный учебный «электроприбор» 1 шт.; печь муфельная 1 шт.; комплект сит для грунтов КП-131 1 комплект; комплект сит для заполнителей 1 комплект; прибор компрессионный настольный ПКП-10 1 шт.; приспособление для водонасыщения грунтов перед компрессией ПВК 1 шт.; измеритель силы цифровой ИСЦ 1 шт.; весы электронные ПВм-3/15 1 шт.; Прибор стандартного уплотнения ПСУ 1шт.; баня комбинированная лабораторная учебная БКЛ-М 1 шт.; пресс испытательный ПРГ262 «ВНИР» 1 шт.; Прибор Вика 5 шт.; Прибор для определения подвижности бетонной смеси 2 шт.; набор гирь 1 комплект; формы для кубиков 10x10x10 5 шт.; образцы строительных материалов.

Два специализированных учебных класса с презентационным и интерактивным оборудованием кафедры «Промышленное и гражданское строительство» ауд. АВ2218 и АВ2224, оснащение **АВ2218**: Доска интерактивная Legamaster e-board, доска маркерная, экран для проектора, парты (45 посадочных мест); оснащение **АВ2224**: настенная доска, парты (20 посадочных мест), большой экран для проектора, проектор мультимедийный BENQ PB6110, компьютеры в кол-ве 20 шт.

9. Методические рекомендации для самостоятельной работы студентов

Методические рекомендации для студентов по освоению дисциплины «Теория расчета пластин и оболочек»».

Цель методических рекомендаций

- обеспечить студенту оптимальную организацию процесса изучения дисциплины, а также выполнения различных форм самостоятельной работы.

9.1. Методические рекомендации по изучению дисциплины

Студентам необходимо ознакомиться:

- с содержанием рабочей программы дисциплины (далее -РПД), с целями и задачами дисциплины, ее связями с другими дисциплинами образовательной программы, методическими разработками по данной дисциплине, имеющимися на образовательном портале и сайте кафедры, с графиком консультаций преподавателей кафедры.

9.1.1. Рекомендации по подготовке к лекционным занятиям (теоретический курс)

Изучение дисциплины требует систематического и последовательного накопления знаний, следовательно, пропуски отдельных тем не позволяют глубоко освоить предмет. Именно поэтому контроль над систематической работой студентов всегда находится в центре внимания кафедры.

Студентам необходимо:

- перед каждой лекцией просматривать рабочую программу дисциплины, что позволит сэкономить время на записывание темы лекции, ее основных вопросов, рекомендуемой литературы;

- на отдельные лекции приносить соответствующий материал на бумажных носителях, представленный лектором на портале или присланный на «электронный почтовый ящик группы» (таблицы, графики, схемы). Данный материал будет охарактеризован, прокомментирован, дополнен непосредственно на лекции;

- перед очередной лекцией необходимо просмотреть по конспекту материал предыдущей лекции. При затруднениях в восприятии материала следует обратиться к основным литературным источникам. Если разобраться в материале опять не удалось, то обратитесь к лектору (по графику его консультаций) или к преподавателю на практических занятиях. Не оставляйте «белых пятен» в освоении материала.

9.1.2. Рекомендации по подготовке к практическим (семинарским) занятиям.

Студентам следует:

- приносить с собой рекомендованную преподавателем литературу к конкретному занятию;

- до очередного практического занятия по рекомендованным литературным источникам проработать теоретический материал, соответствующей темы занятия;

- при подготовке к практическим занятиям следует обязательно использовать не только лекции, учебную литературу, но и нормативно-правовые акты и материалы правоприменительной практики;

- теоретический материал следует соотносить с правовыми нормами, так как в них могут быть внесены изменения, дополнения, которые не всегда отражены в учебной литературе;

- в начале занятий задать преподавателю вопросы по материалу, вызвавшему затруднения в его понимании и освоении при решении задач, заданных для самостоятельного решения;

- в ходе семинара давать конкретные, четкие ответы по существу вопросов;

- на занятии доводить каждую задачу до окончательного решения, демонстрировать понимание проведенных расчетов (анализов, ситуаций), в случае затруднений обращаться к преподавателю.

Студентам, пропустившим занятия (независимо от причин), не имеющие письменного решения задач или не подготовившиеся к данному практическому занятию, рекомендуется не позже чем в 2-х недельный срок

явиться на консультацию к преподавателю и отчитаться по теме, изученной на занятии. Студенты, не отчитавшиеся по каждой не проработанной ими на занятиях теме к началу зачетной сессии, упускают возможность получить положенные баллы за работу в соответствующем семестре.

9.2. Методические рекомендации по выполнению различных форм самостоятельных домашних заданий

Самостоятельная работа студентов включает в себя выполнение различного рода заданий, которые ориентированы на более глубокое усвоение материала изучаемой дисциплины. По каждой теме учебной дисциплины студентам предлагается перечень заданий для самостоятельной работы.

К выполнению заданий для самостоятельной работы предъявляются следующие требования: задания должны исполняться самостоятельно и представляться в установленный срок, а также соответствовать установленным требованиям по оформлению.

Студентам следует: руководствоваться графиком самостоятельной работы, определенным РПД.

10. Методические рекомендации для преподавателя

Аттестационные испытания проводятся преподавателем, ведущим лекционные занятия по данной дисциплине. Присутствие посторонних лиц в ходе проведения аттестационных испытаний без разрешения ректора или проректора не допускается (за исключением работников университета, выполняющих контролирующие функции в соответствии со своими должностными обязанностями). В случае отсутствия ведущего преподавателя аттестационные испытания проводятся преподавателем, назначенным письменным распоряжением по кафедре (структурному подразделению).

Инвалиды и лица с ограниченными возможностями здоровья, имеющие нарушения опорно-двигательного аппарата, допускаются на аттестационные испытания в сопровождении ассистентов-сопровождающих.

Во время аттестационных испытаний обучающиеся могут пользоваться программой учебной дисциплины, а также с разрешения преподавателя справочной и нормативной литературой, калькуляторами.

Время подготовки ответа при сдаче экзамена в устной форме должно составлять не менее 40 минут (по желанию обучающегося ответ может быть досрочным). Время ответа – не более 15 минут.

Преподавателю предоставляется право задавать обучающимся дополнительные вопросы в рамках программы дисциплины текущего семестра, а также, помимо теоретических вопросов, давать задачи, которые изучались на практических-графических занятиях при эскизировании проектных решений и узлов, с демонстрацией компьютерного выполнения чертежей.

Сдаче экзамена должны предшествовать выполнение и защита всех лабораторных работ, коллоквиум.

Программа составлена в соответствии с требованиями ФГОС ВО по направлению подготовки 08.05.01 «Строительство уникальных зданий и сооружений» (профиль «Промышленное и гражданское строительство») подготовки бакалавров.

Программу составил:
доцент, к.т.н.

/Доркин В.В./

Программа утверждена на заседании кафедры «Промышленное и гражданское строительство» «___» _____ 2019 г., протокол № __

Заведующий кафедрой ПГС
доцент, к. т. н.

/А.Н. Зайцев/

МИНИСТЕРСТВО НАУКИ И ВЫСШЕГО ОБРАЗОВАНИЯ РОССИЙСКОЙ ФЕДЕРАЦИИ

ФЕДЕРАЛЬНОЕ ГОСУДАРСТВЕННОЕ БЮДЖЕТНОЕ ОБРАЗОВАТЕЛЬНОЕ УЧРЕЖДЕНИЕ ВЫСШЕГО ОБРАЗОВАНИЯ

**«МОСКОВСКИЙ ПОЛИТЕХНИЧЕСКИЙ УНИВЕРСИТЕТ»
(МОСКОВСКИЙ ПОЛИТЕХ)**

Направление подготовки: 08.05.01 «Строительство уникальных зданий и сооружений»
ОП (профиль): «Промышленное и гражданское строительство»

Форма обучения: очная

Вид профессиональной деятельности: (в соответствии с ФГОС ВО)

Кафедра: Промышленное и гражданское строительство

ФОНД ОЦЕНОЧНЫХ СРЕДСТВ

ПО ДИСЦИПЛИНЕ

«Теория расчета пластин и оболочек» »

Состав: 1. Паспорт фонда оценочных средств

2. Описание оценочных средств:

- показатель уровня сформированности компетенций;
- перечень оценочных средств по дисциплине

Составители: доцент, канд. техн. наук Доркин В.В.

Перечень оценочных средств по дисциплине

№ ОС	Наименование оценочного средства	Краткая характеристика оценочного средства	Представление оценочного средства в ФОС*
1	Защита лабораторной работы (ЗЛР)	Средство контроля, организованное как специальная беседа педагогического работника с обучающимся на темы, связанные с изучаемой дисциплиной, и рассчитанное на выяснение объема знаний обучающегося по определенному разделу, теме, проблеме и т.п.	Примерные вопросы для защиты лабораторных работ
2	Коллоквиум (К)	Средство контроля усвоения учебного материала темы, раздела или разделов дисциплины, организованное как учебное занятие в виде собеседования педагогического работника	Вопросы по темам/разделам дисциплины
3	Экзамен (Э)	Средство контроля, организованное как специальная беседа педагогического работника с обучающимся на темы, связанные с изучаемой дисциплиной, и рассчитанное на выяснение объема знаний обучающегося по определенному разделу, теме, проблеме и т.п. Средство проведения промежуточной аттестации по результатам выполнения всех видов учебной	Вопросы к экзамену

Теория расчета пластин и оболочек»

ФГОС ВО 08.05.01 «Строительство уникальных зданий и сооружений»

В процессе освоения данной дисциплины студент формирует и демонстрирует следующие **профессиональные компетенции**:

КОМПЕТЕНЦИИ		Перечень компонентов	Технология формирования компетенций	Форма оценочного средства	Степени уровней освоения компетенций
Индекс	Формулировка				
ОПК-1	Способен решать задачи профессиональной деятельности на основе использования теоретических и практических основ естественных и технических наук, а также математического аппарата	<p>Знать:</p> <ul style="list-style-type: none"> - методы решения прикладных задач профессиональной деятельности, фундаментальные законы, описывающие изучаемый процесс или явление; - методы обработки расчетных и экспериментальных данных вероятностно-статистическими методами; <p>Уметь:</p> <ul style="list-style-type: none"> - выявлять и классифицировать физические, и химические и другие процессы, протекающие на объекте профессиональной деятельности; - применять типовые задачи теории оптимизации в профессиональной деятельности; - определять характеристики процесса (явления), характерного для объектов профессиональной деятельности, на основе теоретического (экспериментального) исследования; - представлять базовые для 	лекция, самостоятельная работа, практические занятия	ЗЛР, К, Э	<p>Базовый уровень:</p> <ul style="list-style-type: none"> - владеет навыками работы с основными научными категориями в рамках специальности; - осознает необходимость повышения квалификации и самостоятельно овладевать знаниями в области профессиональной деятельности. <p>Повышенный уровень - владеет методами и принципами приобретения, использования и обновления профессиональных знаний; - владеет разными способами сбора, обработки и представления информации по использованию универсальных и специализированных программно-вычислительных комплексов; - умеет применять системы автоматизированного проектирования, стандартных пакетов автоматизации исследований.</p>

		<p>профессиональной сферы физических процессов (явлений) в виде математического(их) уравнения(й), обоснование граничных и начальных условий;</p> <p>Владеть:</p> <ul style="list-style-type: none"> - методами решения инженерных задач с применением математического аппарата и прикладных программ расчета; - методами решения уравнений, описывающих основные физические процессы, с применением методов математического анализа - способами оценки адекватности результатов математического моделирования, формулирование предложений по использованию математической модели для решения задач профессиональной деятельности 			
--	--	--	--	--	--

Вопросы к зачету:

- 1 Основные понятия и гипотезы. Классификация пластин. Выражение деформаций через прогиб.
- 2 Внутренние усилия в сечениях пластины и их выражение через прогиб. Выражение напряжений через внутренние усилия. Эпюры напряжений в сечениях пластины.
- 3 Уравнения равновесия элемента срединной плоскости пластины. Дифференциальные зависимости между внутренними усилиями. Уравнение Софи Жермен- Лагранжа.
- 4 Граничные условия на краях прямоугольной пластины. Приведенные поперечные силы.
- 5 Расчет пластины шарнирно опертой по всему контуру. Решение в двойных тригонометрических рядах.
- 6 Расчет шарнирно опертой по контуру пластины при частичном нагружении равномерной нагрузкой и сосредоточенной силой.
- 7 Расчет пластины шарнирно опертой по двум противоположным краям. Решение в одинарных тригонометрических рядах.
- 8 Расчет пластин на прочность.
- 9 Расчет эллиптической пластины, жестко заделанной по контуру.
- 10 Основные уравнения изгиба круглой пластины. Внутренние усилия в сечениях пластины и их выражение через прогиб.
- 11 Основные уравнения осесимметричного изгиба круглой пластины. Общие выражения для перемещений и внутренних усилий.
- 12 Расчет сплошной пластины шарнирно опертой по контуру, при действии равномерной нагрузки.
- 13 Расчет сплошной пластины, жестко заделанной по контуру.
- 14 Общий случай изгиба круглых пластин.
15. Дифференциальное уравнение углов поворота при осесимметричном изгибе

Вопросы к экзамену:

1. Геометрия пространственной кривой. Естественный трехгранник Френе. Параметрические и векторное уравнение кривой. Единичные векторы касательной, главной нормали и бинормали. Кривизна кривой.
2. Геометрия поверхности. Криволинейные гауссовы координаты. Векторное уравнение поверхности. Единичные векторы касательных и нормали, Параметры Ламе. Первая квадратичная форма поверхности. Коэффициенты первой квадратичной формы. Вторая квадратичная форма. Коэффициенты второй квадратичной формы. Кривизны нормального и наклонного сечений. Формула Менье. Выражение для кривизны произвольного нормального сечения. Главные кривизны и линии главных кривизн. Гауссова кривизна поверхности. Геометрия поверхности вращения. Дифференцирование координатных ортов. Уравнения Кодацци-Гаусса.
3. Гипотезы теории тонких оболочек.
4. Перемещения и деформации срединной поверхности оболочки. Уравнение деформированной срединной поверхности. Компоненты тангенциальной и изгибной деформации и их выражения через перемещения. Уравнения совместности деформаций срединной поверхности.
5. Уравнение эквидистантной поверхности. Деформации эквидистантной поверхности и их выражения через деформации срединной поверхности.
6. Напряжения и усилия в сечениях оболочки. Выражение усилий через напряжения.
7. Соотношения упругости. Потенциальная энергия деформации.
8. Дифференциальные уравнения равновесия.
9. Граничные условия на контуре оболочки.
11. Теория простого краевого эффекта. Основные допущения. Разрешающие уравнения теории простого краевого эффекта.
12. Безмоментная теория оболочек вращения. Основные уравнения. Уравнения осесимметрично нагруженных оболочек. Определение усилий и перемещений. Расчет замкнутых оболочек на действие равномерного внутреннего давления. Цилиндрическая и коническая оболочки. Оболочки, срединная поверхность которых представляет поверхность вращения второго порядка. Торговая оболочка, нагруженная постоянным давлением. Полусферический сосуд, наполненный жидкостью. Оболочка вращения, нагруженная силами собственного веса. Осесимметричное кручение оболочки.

13. Несимметрично нагруженные оболочки вращения. Метод разделения переменных. Нагрузка «ветрового типа» (случай $k=1$). Частный случай ($k=0$) - осесимметричная деформация оболочек вращения.
14. Безмоментная теория цилиндрических оболочек. Граничные условия на торцах замкнутой цилиндрической оболочки.
15. Уравнения моментной теории круговой цилиндрической оболочки. Метод разделения переменных (решение в рядах Фурье)
16. Полубезмоментная теория цилиндрических оболочек. Основные гипотезы и определения.
17. Уравнения общей моментной теории оболочек вращения.
18. Уравнения осесимметричной деформации оболочек вращения.
19. Осесимметричный изгиб цилиндрической оболочки. Расчет длинных цилиндрических оболочек. Краевой эффект. Расчет коротких оболочек.
20. Перемещения краев цилиндрической оболочки от краевых воздействий
21. Преобразование уравнений осесимметричной деформации оболочек вращения. Уравнения Мейснера.
22. Краевой эффект в непологих оболочках вращения.
23. Расчет длинных оболочек вращения, нагруженных краевыми воздействиями.
24. Расчет сопряжения цилиндрической оболочки с полусферическим днищем
25. Теория пологих оболочек.

7.3.1. Текущий контроль

Контролируется посещение лекций и практических занятий. Защита РГР на тему «Расчет прямоугольных и кольцевых пластин при изгибе» проводится в форме компьютерного тестирования. Для проведения текущего контроля в форме компьютерного тестирования на кафедре сопротивления материалов имеется компьютерный класс и большое количество тестов по проверке знаний студентов. Тест по расчетно-графической работе содержит пять вопросов (два теоретических вопроса и три достаточно простые задачи). Для защиты работы студент должен правильно ответить на три вопроса. Студенту предоставляется возможность проходить тестирование три раза по каждой работе. Типовые варианты задания для защиты РГР.

Расчет тонких пластин производится на основании гипотез Кирхгофа-Лява при выполнении условий ***

1. Толщина пластины значительно меньше размеров в плане
2. Прогиб пластины имеет один порядок с толщиной
3. Прогиб пластины и толщина связаны между собой соотношением $w \leq h^4$
4. Прогиб пластины имеет один порядок с размерами в плане
5. Толщина пластины и меньший из размеров в плане связаны между собой соотношением

$$\frac{h}{a} = \left(\frac{1}{5} \div \frac{1}{80} \right)$$

Правильные ответы: 1),3),5).

Внутренние усилия, возникающие в сечениях пластины при изгибе, выражаются через следующие напряжения...

$$1. M_x = \int_{-h/2}^{h/2} \sigma_x z dz; \quad 2. M_y = \int_{-h/2}^{h/2} \sigma_y z dz$$

$$3. H = \int_{-h/2}^{h/2} \tau_{xy} dz; \quad 4. M_x = \int_{-h/2}^{h/2} \sigma_y z dz; \quad 5. M_y = \int_{-h/2}^{h/2} \sigma_x z dz$$

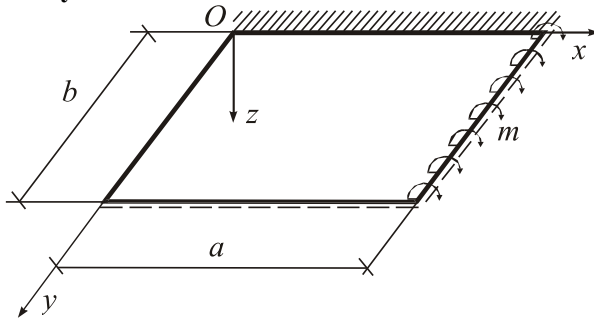
Правильные ответы: 1), 2)

Укажите верное выражение для приведенной поперечной силы вдоль оси Ox .

$$1. V_x = \frac{\partial H}{\partial x} + \frac{\partial H}{\partial y}; \quad 2. V_x = Q_x + \frac{\partial H}{\partial x}; \quad 3. V_x = Q_x + \frac{\partial H}{\partial y}; \quad 4. V_x = \frac{\partial H}{\partial y}; \quad 5. V_x = \frac{\partial M_y}{\partial y}$$

Правильный ответ 3).

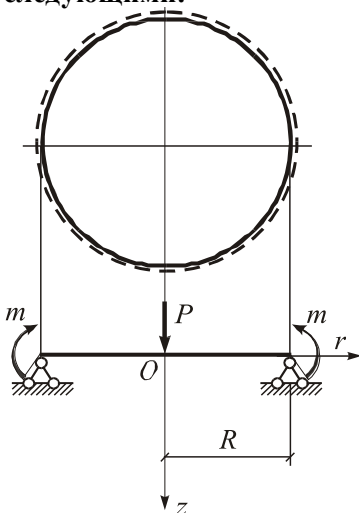
Граничные условия при изгибе прямоугольной пластины на краях $x = a, y = 0$ являются следующими ***



1. $y = 0, M_y = 0, V_y = 0$
2. $y = 0, w = 0, \varphi_y = 0$
3. $x = a, w = 0, \varphi_x = 0$
4. $x = a, \varphi_x = 0, V_x = 0$
5. $x = a, w = 0, M_x = -m$

Правильные ответы 2), 5).

Граничные условия при осесимметричном изгибе круглой пластины являются следующими:



1. при $r = 0 M_r = 0$; 2. при $r = 0 Q_r = P$;

3. при $r = R w = 0$; 4. при $r = R M_r = m$; 5. при $r = R Q_r = \frac{P}{2}$

Правильные ответы: 3), 4).

Укажите условие прочности для прямоугольной пластины по энергетической теории прочности.

$$1. \frac{1}{6} \sqrt{\sigma_x^2 + \sigma_y^2 - 3\tau_{xy}^2} \leq \gamma_c R$$

$$2. \frac{1}{2} \sqrt{\sigma_x^2 + \sigma_y^2 - \sigma_x \sigma_y + 3\tau_{xy}^2} \leq \gamma_c R$$

$$3. \sqrt{\sigma_x^2 + \sigma_y^2 + 3\tau_{xy}^2} \leq \gamma_c R$$

$$4. \sqrt{\sigma_x^2 + \sigma_y^2 - \sigma_x \sigma_y + 3\tau_{xy}^2} \leq \gamma_c R$$

$$5. \frac{6}{h^2} \sqrt{\sigma_x^2 + \sigma_y^2 - \sigma_x \sigma_y + 3\tau_{xy}^2} \leq \gamma R$$

